

Kalupi za lijevanje šuplje sjekire na lokalitetu Kalnik - Igrišče

Vrdoljak, Snježana

Source / Izvornik: **Annales Instituti Archaeologici, 2022, XVIII, 180 - 188**

Journal article, Published version

Rad u časopisu, Objavljena verzija rada (izdavačev PDF)

Permanent link / Trajna poveznica: <https://um.nsk.hr/um:nbn:hr:291:462104>

Rights / Prava: [Attribution 3.0 Unported/Imenovanje 3.0](#)

Download date / Datum preuzimanja: **2024-11-20**



INSTITUT ZA
ARHEOLOGIJU

Repository / Repozitorij:

[RIARH - Repository of the Institute of archaeology](#)

Annales
Instituti
Archeologici

Godišnjak
Instituta za
arheologiju

XVIII - 2022

UDK 902/904
ISSN: 1848 6363



Glavna i odgovorna urednica / Editor in chief
Katarina Botić

Tehnički urednici / Technical editors
Katarina Botić
Marko Dizdar

Uredništvo / Editorial board
Marko Dizdar, Institut za arheologiju, Zagreb, Hrvatska
Hrvoje Kalafatić, Institut za arheologiju, Zagreb, Hrvatska
Ana Konestra, Institut za arheologiju, Zagreb, Hrvatska
Siniša Krznar, Institut za arheologiju, Zagreb, Hrvatska
Andreja Kudelić, Institut za arheologiju, Zagreb, Hrvatska
Bartul Šiljeg, Institut za arheologiju, Zagreb, Hrvatska
Asja Tonc, Institut za arheologiju, Zagreb, Hrvatska
Marina Ugarković, Institut za arheologiju, Zagreb, Hrvatska
Mario Gavranović, Austrian Archaeological Institute, Austrian Academy of Sciences, Vienna, Austria
Boštjan Laharnar, Narodni muzej Slovenije, Ljubljana, Slovenija
Alenka Tomaž, Fakulteta za humanistične studije, Univerza na Primorskem, Koper, Slovenija
Vesna Bikić, Arheološki institut, Beograd, Srbija
Perica Špehar, Filozofski fakultet, Univerzitet u Beogradu, Srbija
Miklós Takács, BTK Institute of Archaeology, Research Centre for the Humanities ELKH, Budapest, Hungary

Izdavački savjet / Editorial committee

Juraj Belaj, Institut za arheologiju, Zagreb, Hrvatska
Saša Kovačević, Institut za arheologiju, Zagreb, Hrvatska
Goranka Lipovac Vrkljan, Institut za arheologiju, Zagreb, Hrvatska
Daria Ložnjak Dizdar, Institut za arheologiju, Zagreb, Hrvatska
Branka Migotti, Zagreb, Hrvatska
Ivana Ožanić Roguljić, Institut za arheologiju, Zagreb, Hrvatska
Ante Rendić-Miočević, Zagreb, Hrvatska
Tajana Sekelj Ivančan, Institut za arheologiju, Zagreb, Hrvatska
Tihomila Težak-Gregl, Zagreb, Hrvatska
Tatjana Tkalčec, Institut za arheologiju, Zagreb, Hrvatska
Željko Tomičić, Hrvatska akademija znanosti i umjetnosti, Zagreb, Hrvatska
Ante Uglešić, Sveučilište u Zadru, Odjel za arheologiju, Zadar, Hrvatska
Snježana Vrdoljak, Institut za arheologiju, Zagreb, Hrvatska

Prijevod na engleski / English translation
Marko Maras i autori

Lektura / Language editor
Katarina Botić i autori (hrvatski jezik/Croatian)
Marko Maras (engleski jezik/English)

Nakladnik / Publisher
Institut za Arheologiju
Institute of Archaeology

Adresa uredništva / Editor's office address

Institut za arheologiju
/ Institute of Archaeology
Jurjevska ulica 15
HR-10000 Zagreb
tel 385 (0) 1 615 0250
fax 385 (0) 1 605 5806
e-mail: iarh@iarh.hr
web: http://www.iarh.hr

Dizajn / Design
Umjetnička organizacija OAZA

Korektura / Proofreaders
Katarina Botić
Ana Konestra
Asja Tonc

Računalni slog / Layout
Hrvoje Jambrek

Annales Instituti Archaeologici uključeni su u indekse: Clarivate Analytics services – Emerging Sources Citation Index, SciVerse Scopus – Elsevier, Amsterdam. / Annales Instituti Archaeologici are included in the indexes: Clarivate Analytics services – Emerging Sources Citation Index, SciVerse Scopus – Elsevier, Amsterdam.

Izrađeno uz financijsku potporu Ministarstva znanosti i obrazovanja Republike Hrvatske. / Made with the financial support of the Ministry of Science and Education of the Republic of Croatia.

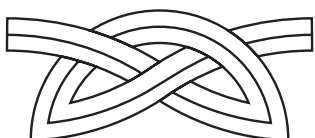
E-izdanja. Publikacija je dostupna u digitalnom obliku i otvorenom pristupu na <https://hrcak.srce.hr/en/aia> / E-edition. The publication is available in digital and open access form at <https://hrcak.srce.hr/en/aia>

Ovaj rad licenciran je pod Creative Commons Attribution By 4.0 međunarodnom licencom. / This work is licenced under a Creative Commons Attribution By 4.0 International Licence.



Annales
Instituti
Archeologici

Godišnjak
Instituta za
arheologiju



Prethodna priopćenja Preliminary reports

7–15

Daria Ložnjak Dizdar
Lidija Miklik-Lozuk

Istraživanja kasnobrončanoga naselja u Novi Gradu na Savi 2021. godine

Exploring the Late Bronze Age settlement at Novi Grad na Savi in 2021

16–34

Tatjana Tkalčec
Marko Dizdar

Rezultati zaštitnih istraživanja kasnolatenskoga naselja Lozan – Lendava u Podravini

The results of the rescue excavations at the Late La Tene settlement of Lozan – Lendava in the Drava Valley

35–62

Marina Ugarković
Ana Konestra
Martina Korić
Antonela Barbir
Eduard Visković

Arheološko istraživanje u Ulici Ivana Pavla II (tzv. parcela Lupi) u Starome Gradu na otoku Hvaru (2021.)

Archaeological excavations on Ivana Pavla II Street (the so-called Lupi plot) in Stari Grad on the island of Hvar (2021)

63–75

Asja Tonc
Marko Dizdar
Hrvoje Vulić

Nalazi rimske vojne opreme i konjske orme s nalazišta Ostrovo – Sokolovac

Finds of Roman military equipment and horse harness from the site of Ostrovo – Sokolovac

76–87

Jere Drpić

Prostorna analiza rimske ceste: *Incerto – Stravianis* – *Mursa*. Brdska dionica

Spatial analysis of a Roman road: *Incerto – Stravianis* – *Mursa*. Hill section

88–119

Bartosz Nowacki
Ana Konestra
Fabian Welc

Preliminary typology and contextual analysis of Roman and late antique cooking wares from the Roman rural settlement at Podšilo bay on the island of Rab (north-eastern Adriatic, Croatia)

Preliminarna tipologija i kontekstualna analiza rimskoga i kasnoantičkoga kuhinjskog posuđa iz antičkoga ruralnog naselja u uvali Podšilo na otoku Rabu (sjeveroistočni Jadran, Hrvatska)

120–130

Ana Konestra
Gaetano Benčić
Enrico Cirelli
Klaudia Bartolić Sironić
Ilaria Sommariva

Ecclesia S. Mariae de Turre cum capellis suis – identification of an earlier phase of the Church of the Holy Cross at Tar – Stancija Blek (Tar-Vabriga – Torre-Abrega, Istria)

Ecclesia S. Mariae de Turre cum capellis suis – utvrđivanje ranije faze crkve sv. Križa na lokalitetu Tar – Stancija Blek (Tar-Vabriga – Torre-Abrega, Istra)

131–142

Maja Zeman
Suzana Damiani
Marta Perkić
Ivana Ožanić Roguljić
Kristina Turkalj

Otkrivanje starih dubrovačkih katedrala. Istraživačke aktivnosti i međunarodna suradnja 2020. – 2022.

Discovering the Old Dubrovnik Cathedrals. Research Activities and the International Collaboration in 2020–2022

143–156

Juraj Belaj
Josip Pavić
Željko Krnčević

O arheološkim istraživanjima lokaliteta Mukoše kraj Goriša 2021. godine
On the archaeological excavation of the site of Mukoše near Goriš in 2021

157–163

Sebastian Stingl

Romboidni brevar iz Novske
The rhomboid breverl from Novska

Pregledni radovi Review papers

164–179

Mia Marijan
Andreja Kudelić

Upotreba ognjišnih keramičkih predmeta u
domaćinstvima kasnog brončanog doba
The usage of hearth-related ceramic objects in
Late Bronze Age households

180–188

Snježana Vrdoljak

Kalupi za lijevanje šuplje sjekire na lokalitetu
Kalnik – Igrišće
The casting moulds for socketed axes from the
site Kalnik – Igrišće

189–201

Tea Kokotović

Rezultati antropološke analize ljudskih koštanih
ostataka s lokaliteta Mukoške kraj Goriša iz 2021.
godine
Results of the anthropological analysis of the
osteological material from Mukoške site near Goriš
from 2021

202–211

Antonela Barbir
Petar Crnčan

Usporedna malakološka zbirka kao znanstveni
alat u arheologiji
Comparative malacological collection as a
scientific tool in archaeology

Kratki projektni izvještaj Short project report

212–218

Marina Ugarković
Martina Korić

O aktivnostima i rezultatima prve godine projekta
*Transformiranje jadranskog kozmosa: otočnost,
povezanost i globalni identiteti pred-rimske
Dalmacije* (AdriaCos) (HRZZ UIP-2020-02-2419)
On the activities and results of the first year of
the project *Transforming the Adriatic cosmos:
insularity, connectivity, and glocal identities of
pre-Roman Dalmatia* (AdriaCos) (HRZZ UIP-2020-
02-2419)

Kratki terenski izvještaj Short field report

219–222

Daria Ložnjak Dizdar
Marko Dizdar

Istraživanja groblja pod tumulima u Dolini kod
Nove Gradiške 2021. godine
Excavations at the cemetery under the tumuli in
Dolina near Nova Gradiška in 2021

Karta nalazišta Map of sites

1. Ostrovo – Sokolovac
2. Novi Grad na Savi
3. brdska dionica rimske ceste *Incerto – Stravianis – Mursa*
4. Dolina
5. Novska
6. Lozan – Lendava
7. Kalnik – Igrišće
8. Kurilovec – Belinščica
9. Tar – Stancija Blek
10. Rab – uvala Podšilo
11. Goriš – Mukoš
12. Hvar – Stari Grad
13. Dubrovnik



Kalupi za lijevanje šuplje sjekire na lokalitetu Kalnik – Igrišće

The casting moulds for socketed axes from the site Kalnik – Igrišće

Pregledni rad >
Prapovijesna arheologija
Review paper >
Prehistoric archaeology

Snježana Vrdoljak¹

(1) Institut za arheologiju
Jurjevska ulica 15
HR-10000 Zagreb
svrdoljak@iarh.hr

Primljeno Received 11. 10. 2022.
Prihvaćeno Accepted 28. 12. 2022.

Ključne riječi: kasno brončano doba, kultura polja sa žarama, kalupi, šuplja sjekira

Rad donosi rezultate istraživanja kasnobrončanodobnog naselja Kalnik – Igrišće i to dio koji se odnosi na postojanje ljevačke radionice iz perioda kulture polja sa žarama od 12. do 9. st. pr. Kr. Analiziraju se ulomci kalupa koji su služili za lijevanje šupljih sjekira. Donose se njihove tipološke i tehnološke karakteristike te se stavljaju u kontekst istovremenih nalaza s područja južne Panonije i susjednih zemalja.

Key words: Late Bronze Age, Urnfield culture, casting moulds, socketed axe

The paper shows the results of the investigation of the Late Bronze Age Kalnik – Igrišće settlement and the bronze-casting workshop from the period of the Urnfield culture (the 12th c. to the 9th c. BC). We analyse the fragments of bronze casting moulds for socketed axes, present their typological and technological characteristics, and put them in the context of the contemporary finds from the southern Pannonian plain and the neighbouring regions.

Uvod

Kasno brončano doba neki autori (Harding 1998) smatraju jednom vrstom „revolucije“ u svim aspektima života brončanodobnih zajednica pa tako i u proizvodnji metalnih predmeta. Vrijeme je to kada se pojavljuje veliki broj brončanih predmeta istoga tipa na području cijele srednje i zapadne Europe te jugoistočne Europe. To je period koji se naziva kulturom polja sa žarama, a dobio je naziv prema specifičnom načinu sahranjivanja spaljenih ostataka pokojnika u žarama ili urnama. U tom se periodu u većini regionalnih ili lokalnih grupa kulture polja sa žarama događa procvat proizvodnje brončanih predmeta. Većina tih predmeta pronađena je u ostavama. Većina ostava u sjevernoj Hrvatskoj (Vinski-Gasparini 1973; 1983) slučajni su nalazi, ali ono što se danas sa sigurnošću može reći jest to da su one vjerojatno na području Posavine pronađene u naseljima kao što je ostava Mačkovac – Crišnjevi (Karavanić, Mihaljević 2001) u okviru naselja grupe Barice-Gredani dok za ostale ostave možemo to samo pretpostaviti. Nešto drukčija situacija je na prostoru sjeveroistočne Srbije gdje su ostave istodobne ovima i vrlo slične po strukturi nalažene bez popratnog arheološkog konteksta (Stojić, Jacanović 2008). U naseljima se otkrivaju, iako rijetko, i drugi arheološki nalazi koji ukazuju na proces izrade brončanih predmeta. Kao najčešći nalaz te vrste spominju se kalupi za lijevanje metala te nalazi tvorevina kao što su otvorena ognjišta ili peći, zatim ingoti, zgura, posude za taljenje i naravno gotovi, ali istrošeni i polomljeni brončani predmeti.

Kalupi mogu biti izrađeni od kamena, najčešće od pješčenjaka, steatita i škriljevca, od gline i vrlo rijetko od metala. Postoje glineni kalupi za jednokratnu upotrebu koji su se koristili pri izradi predmeta tehnikom „izgubljenog voska“. U naselju starijega željeznog doba, Svetom Petru Ludbreškom nađen je takav kalup za lijevanje trako-kimerijskog privjeska (Šimek 1979). Jednodijelni kalupi upotrebljavali su se uglavnom za lijevanje plosnatih predmeta. Većina autora prihvaća pretpostavku o postojanju neke vrste poklopaca za jednodijelne kalupe. U Švicarskoj na otoku Werd (Eschenz), kasnobrončanodobnom lokalitetu, nađen je poklopac jednodijelnog kalupa za lijevanje srpa (Brem et al. 1987). Poklopac je trebao spriječiti savijanje odljevka u procesu hlađenja. Prisutnost dvodijelnih kalupa na arheološkim nalazištima pratimo još od kasnog eneolitika. Osnovni dijelovi dvodijelnog kalupa su jezgrenik, sljubnica, uljevna šupljina, jezgrena oslonac ili marka-utor i uljevni kanal (Durman 1983: 25–26). Osim ovih najosnovnijih dijelova, za registraciju dvodijelnog kalupa služe nam cilindrične rupice na objema sljubnicama u koje su stavljani manji klinovi za pričvršćivanje dvaju jezgrenika. Ponekad se na bočnim stranama kalupa nalaze po dva manja ureza koji su vjerojatno služili za simetrično postavljanje donjeg i gornjeg dijela jedan na drugi.

Na sljubnicama kalupa mogu se nalaziti tzv. zračni kanalići ili lulice koje tijekom lijevanja izlaze kroz stijenke kalupa. O kalupima za lijevanje šuplje sjekire pisao je Wanzek (1989) koji donosi detaljnu tipologiju i dijelove kalupa za lijevanje šupljih sjekira.

U Hrvatskoj su vrlo značajni nalazi kalupa s početka srednjega brončanog doba koji su pronađeni na nalazištu tel Tržnica u Vinkovcima u istočnoj Slavoniji, a pripadaju naselju s nadzemnim kućama i otpadnim jamama Belegiš I kulture (Ložnjak Dizdar 2013). Kalupi su bili izrađeni od gline i služili su za lijevanje bojne sjekire tipa B (*Nackenscheibenäxte*), srolikog privjeska i brončanih aplika. Na kalupu za lijevanje sjekire vidljiv je uljevni kanal, a kalup je vjerojatno bio dvodijelni, dok su drugi kalupi mogli biti i jednodijelni s vjerojatnošću da su imali glineni poklopac kao drugi dio. To je vrlo značajan nalaz jer su kalupi iz toga perioda vrlo rijetki na našem području, a s druge strane govore da se i na području istočne Slavonije odvijala u srednjem brončanom dobu lokalna proizvodnja metalnih predmeta koja se uklapala u onu na širem prostoru Karpatske kotline.

U kasnom brončanom dobu upotrebljavaju se uglavnom dvodijelni kalupi za lijevanje brončanih predmeta, koji su najčešće bili izrađeni od kamena (neke vrste pješčenjaka) ili gline, ili vrlo rijetko od metala. Kalupi su se mogli koristiti za više lijevanja, a neki od njih su služili i za lijevanje više tipova predmeta, što je omogućilo serijsku proizvodnju brončanih predmeta. Međutim, nalazi poput kalupa, ingota, šljake i ulomaka manjih brončanih predmeta u kontekstu nalaza ljevačke radionice unutar pojedinog naselja kulture polja sa žarama su vrlo rijetki i stoga su takvi nalazi, koji ukazuju na ljevačke djelatnosti, iznimno važan dokaz koji pomaže u razumijevanju postupka proizvodnje brončanih predmeta unutar naselja iz perioda kulture polja sa žarama.

Kalupi iz naselja Kalnik – Igrišće

Kalnik – Igrišće je višeslojno nalazište koje se nalazi na južnim obroncima brda Kalnik u blizini Križevaca (sjeverozapadna Hrvatska), na oko 500 m nadmorske visine. Istraživanja na Kalniku su započela 1987. godine kada je istraživanja vodio Arheološki zavod Filozofskog fakulteta, a od 2006. godine istraživanja vodi Institut za arheologiju u Zagrebu. Na položaju Igrišće pronađeni su nalazi iz perioda srednjeg vijeka, kasne antike i latena, a najznačajniji dio naselja pripada vremenu kulture polja sa žarama (Karavanić 2009; Karavanić, Kudelić 2019). Osim značajnog broja keramičkih nalaza koji se mogu datirati u period starije i mlađe kulture polja sa žarama, pronađeni su i dokazi ljevačke djelatnosti. Naime, na nalazištu Kalnik – Igrišće su tijekom sustavnih istraživanja na dva bliska položaja pronađeni dokazi ljevačke djelatnosti i proizvodnje metalnih predmeta, koji se razlikuju po stupnju očuvanosti, kontekstu nalaza i vremenu nastanka.

Iako oba nalaza pripadaju vremenu kulture polja sa žarama (kasno brončano doba), među njima postoji kronološka razlika od nekoliko stoljeća. Naime, u istraživanjima koja su provedena od 1987. do 1990. godine otkriveni su nalazi iz starije faze kulture polja sa žarama, a u novijim istraživanjima, koja vodi Institut za arheologiju, pronađena je lijevačka radionica iz mlađe faze kulture polja sa žarama. U ovome radu će biti obuhvaćena samo jedna vrsta kalupa za lijevanje šupljih sjekira koja je pronađena na Kalniku s osvrtom na slične nalaze na prostoru južne Panonije. Oba kalupa su pronađena u kontekstu lijevačke radionice, uz otvoreno ognjište.

Na položaju Kalnik - Igrišće I sačuvan je dio dvodijelnog kalupa od kamena pješčenjaka (riječ je vjerojatno o svijetlosivom šupljikavom tufu



Sl. 1 Ulomak kalupa za lijevanje šuplje sjekire s položaja Kalnik - Igrišće I (snimio: Z. Homen)
Fig. 1 Fragment of a casting mould for a socketed axe from the Kalnik - Igrišće I site (photo by: Z. Homen)

prema analizi dr. sc. Marte Crnjaković). Sačuvan je dio uljevne šupljine s negativom ušice šuplje sjekire od koje se pružaju tri urezane horizontalne linije koje čine ukras šuplje sjekire (sl. 1).

Na gornjoj strani kalupa vidi se *uljevni kanal* kroz koji se ulijevao rastaljeni metal. Na donjoj obrađenoj plohi kalupa vidljiv je pokušaj urezivanja negativa nekog plosnatog predmeta. Možda je i ovaj kalup bio namijenjen za lijevanje u nizu, čime bi pripadao grupi kalupa koji na više ploha imaju urezane uljevne šupljine.

Dimenzije kalupa su 6,5 x 6,8 x 6,5 cm. Uljevna šupljina ima izrazito crnu boju koja je posljedica djelovanja visoke temperature na kalup. Dodirna površina dvaju jezgrena je vrlo fino izbrušena, kao i još dvije obrađene plohe kalupa. Na osnovi negativa urezanog predmeta moguće je reći da se radi o lijevanju šuplje sjekire ili kelta, ali se ne može ništa

pobliže reći o tipu sjekire koji se u njemu lijevao.

Drugi kalup pronađen je na položaju Kalnik - Igrišće II koji je istraživao od 2006. pa do 2019. godine (Karavanić, Kudelić 2019). U negativu jezgrena kalupa vidi se negativ ušice s urezanim linijama koje se u paru protežu duž gornjeg ruba sjekire i zaobljeno uz lijevi bok. Na gornjem dijelu vidi se *uljevni kanal* kroz koji se vruća litina ulijevala okomito u dvodijelni kalup. Moguće je da je ovaj kalup imao dvostruki uljevni kanal kako bi litina što bolje ispunila sve dijelove šupljine u kalupu. Na rubu kalupa vidi se oznaka za spajanje dviju polovica kalupa ili jezgrena. Na stražnoj strani kalupa nalazi se utisnuti žlijeb kroz koji je prolazila uzica (najčešće od organskog materijala) koja je dodatno pojačavala spajanje dvaju jezgrena kalupa (sl. 2).



Sl. 2 Ulomak kalupa za lijevanje šuplje sjekire s nalazišta Kalnik - Igrišće II (snimila: A. Kudelić)
Fig. 2 Fragment of a bronze casting mould for a socketed axe from the Kalnik - Igrišće II site (photo by: A. Kudelić)

I ovaj kalup je bio izrađen od kamena pješčenjaka, a dimenzije su mu bile 7 x 4,3 x 5 cm. Na sačuvanom dijelu sljubnice glatke površine vide se tragovi crne boje koji su nastali djelovanjem visoke temperature na kamen. U novije vrijeme postoje i radovi (Figueiredo et al. 2021) koji donose analize crnoga traga na kalupima, točnije ovdje onoga iz Galicije u Španjolskoj. Ove analize su među rijetkima u svijetu i pokazale su da je kalup bio presvučen crnim tragovima životinjskog porijekla kao što su izgorene kosti i to prije samoga lijevanja kako bi se unaprijedilo lijevanje i sama kvaliteta odljevka.

Sličan kalup pronađen je na austrijskom nalazištu Baden - Rauhenekerberg (Mayer 1977: T. 81: 1126). Na njemu se vidi gornji dio sjekire koja je sa strane imala po dvije zaobljene urezane linije. Mayer (1977) je ovaj kalup uvrstio u svoj tip šuplje sjekire s lučnim ukrasom u obliku zalisaka i odsječenom oštricom (Mayer 1977: 198-199) i

datira ih u sam kraj kasne faze kulture polja sa žarama (Mayer 1977: 199). Na negativu ovog kalupa s Kalnika vide se urezane manje kružnice koje su predstavljale ostatke ukrasa na budućem odljevku sjekirice. Slična sjekira nalazi se u Austriji u ostavi Herrnbäumgarten (Mayer 1977: T. 81: 1119) i u Slovačkoj na lokalitetu Beša (Novotná 1970: T. 36: 629). Ova posljednja je imala viseći „V” ukras, dok sjekira s Kalnika ima lučni ukras sa strane. Većina sličnih sjekira s područja Slovačke dolazi iz ostava, dok je samo jedna iz groba. Kalupi se u Slovačkoj javljaju u manjem broju, a svi poznati primjerci su bili izrađeni od gline ili od kamena pješčenjaka koji je bio pogodan za obradu i kalup se mogao koristiti za odljevanje više predmeta. Vrijednost kalupa se vidi i prema tragovima starih reparatura na njima. Vrlo je značajan nalaz kalupa iz naselja Želiezovce (Novotná 1970: T. 45: 849) koji je nakon višestruke upotrebe bio slomljen, ali je oštećenje popravljeno dvostrukom brončanom zakovicom što je zaista rijedak nalaz. Na isti način je popravljen i drugi kalup iz istoimenog naselja (Novotná 1970: T. 45: 848). Ovi kalupi su dio ostave kalupa koja je pronađena 1955. godine prilikom gradnje stambene zgrade. Kalupi su pronađeni u kulturnom sloju zajedno s ulomcima keramike koji su bili dosta atipični, a prema jednoj posudi Novotná je datirala sloju kasnu fazu *Mad'arove* kulture, srednje brončano doba.

Za odljevak u kalupu s položaja Kalnik – Igrišče II moguće je da se radi o sjekiri kakva se lijevala u kalupu koji je pronađen u Čakovcu (Vidović 1990; Karavanić 2009: sl. 42: 1). Takav tip sjekire nalazi se u Austriji na nalazištu „Salzburg” (Mayer 1977: T. 82: 1140). Riječ je o manjim sjekiricama čija je oštrica lagano lepezasto proširena i urezima ili plastičnim rebrom odvojena od gornjeg tijela sjekire i tuljca. Jedna takva manja sjekirica pronađena je 2016. godine na Kalniku – Igrišču II (Karavanić, Kudelić 2019: sl. 11.3: 2; 11.5). Zanimljivo je da je ona pronađena u slojevima s ostacima biljnog i drugog organskog materijala te se može pripisati ovdje određenom horizontu B. Takve manje sjekire trapezastog sječiva karakteristične su za mlađu fazu kulture polja sa žarama i pojavljuju se u okviru grupe Velika Gorica na istoimenom groblju, ali u ukrašenoj varijanti – npr. u grobu 7/1908 (Vinski-Gasparini 1973: T. 102: 1; Karavanić 2009: T. 51: 2, 2a) te u ratničkom grobu 1/1911 zajedno sa sojoničarskim tipom igle koji ih datira u stupanj Ha B1 (Vinski-Gasparini 1973: T. 103: 4; Kravanić 2009: T. 61: 7, 7a). Slične sjekire nalaze se u ostavi Gajina pećina kod Drežnika (Vinski-Gasparini 1973: T. 128: 10–12) gdje se, kao i kalnička sjekira, pojavljuju u neukrašenoj varijanti i datiraju se na sam kraj kulture polja sa žarama u sjevernoj Hrvatskoj. Analogije postoje i na prostoru jugoistočnih Alpa, npr. na nalazištu Villach za koje se ne navodi detaljnije datiranje, osim podatka da sjekira s lepezastom oštricom vjerojatno potječe iz perioda mlađe faze kulture polja sažarama (Mayer 1977: 202, T. 82: 1143).

Na položaju Kalnik – Igrišče II pronađen je i ulomak prilično oštećenog kalupa s tri urezane

linije između kojih je urezan motiv riblje kosti. Vidljiv je dio uljevnog kanala. Dimenzije su 5 x 3,5 x 2 cm. Na plohama kalupa vidljivi su tragovi crne boje kao rezultat izlaganja kalupa visokim temperaturama. Vidljivi su i tragovi fine obrade površine kamenog kalupa. U objavi iz 2019. godine (Karavanić, Kudelić 2019: 112, Tab. 7.2) nije određen tip predmeta koji se lijevao u kalupu, a sada smo mišljenja da je mogao pripadati kalupu za lijevanje šuplje sjekire i da je sačuvan samo gornji dio negativa šuplje sjekire koji je imao urezane linije. Unatoč tome, nismo u mogućnosti nešto više reći o tipu sjekire koji se lijevao u ovome kalupu.

Na gradini Mikleuška pronađen je vrlo zanimljiv nalaz kalupa za lijevanje tuljaste sjekire. Riječ je o ulomku keramičkoga dvodijelnog kalupa (Wanzek 1989: T. 36: 4; Rakvin 2015: sl. 5) za lijevanje malih izduženih tuljastih sjekira s ušicom širokog otvora tuljca te ukrašenih horizontalnom linijom neposredno ispod. Kalupi ovog tipa kao i sjekire lijevane u njima predstavljaju rijedak nalaz (Rakvin 2015: 93).

Na ovom kalupu je od funkcionalnih dijelova vidljiv uljevni kanal i kanalić za zrak, dok se o drugim dijelovima radi o djelomično sačuvanom jezgrenom od kamena pješčenjaka s dobro izbrušenom sljubicom kalupa. Vrlo je zanimljivo to da se dio s negativom predmeta jako dobro sačuvao te je moguće reći više o tipu sjekire koji se odlijevao.

Rakvin (2015: 93) navodi da je takva sjekira nađena u ostavi Kamena Gorica, a s obzirom na nalaze iz grobalja Slepšek (Slovenija), Forst im *Weissenbachtal* (Austrija) i Gemer (Slovačka), zaključuje da su kalupi bili rasprostranjeni istočnije od područja rasprostiranja tih sjekira te se pretpostavlja da su te sjekire potjecale s prostora međuriječja Save i Drave. Pretpostavlja se također postojanje jednog manjeg lokalnog kruga rasprostiranja malih tuljastih sjekira s horizontalnom crtom koje su se lijevale na gradini Marić i Svetom Petru Ludbreškom koji bi bio ograničen na područje Moslavine i Podravine, a koji bi bio vezan uz radionice u Pounju i Posavini (Rakvin 2015: karta 2).

Sličan kalup, ali izrađen od gline, pronađen je u Svetom Petru Ludbreškom (Šimek 1979; 2004; Karavanić 2009: sl. 42: 2, 4). I ovi kalupi su oštećeni, ali se ipak sačuvao u cijelosti negativ tuljaste sjekire.

I na drugim nalazištima su otkriveni djelomično oštećeni kalupi za lijevanje tuljastih sjekira, a to su Novigrad na Savi (Majnarić-Pandžić 1993) i još jedan vrlo zanimljiv kalup s istog lokaliteta kojega je još objavio Brunšmid (1900: sl. 43–45), a onda i Vinski-Gasparini (1973: T. 21: 13a–c). Ovaj kalup je s više strana imao urezane negativne predmeta. Na jednoj strani je služio za lijevanje tuljaste sjekire trapezoidnog sječiva. Od funkcionalnih dijelova vidljiv je uljevni kanal i jedan kanal za plinove. S druge strane je također vidljiv uljevni kanal gdje su se lijevale aplikacije, a na užoj strani se lijevalo tuljasto dlijetno. Na ovaj način je kalup služio za lijevanje više predmeta i za jednu

vrstu serijske proizvodnje. Tuljasta sjekira koja se u njemu lijevala pripada tipu manjih tuljastih sjekira s ušicom i sječivom koje se trapezoidno širi i pripada tipu sjekire sa cilindričnim gornjim dijelom (Žeravica 1993). Podijeljene su u šest varijanti na osnovi razlika u formi sječiva ili oštrice. Sjekira koja se lijevala u kalupu iz Novigrada najbližnja je onoj iz Brezovog Polja (Žeravica 1993: T. 38: 520) i pripada varijanti 3 koja se, kao i ostale slične sjekire, može datirati u mladu fazu kulture polja sa žarama ili faze IV do V prema Vinski-Gasparini (1973). Većina tih sjekirica je manjih dimenzija i uglavnom ne nosi neki ukras na sebi, ali na prostoru jugoistočnih Alpa ima dosta varijanti tih sjekira koje imaju ukras u vidu bočnih lukova kao što ga je imala i sjekira koja se lijevala u kalupu s položaja Kalnik - Igrišće II (sl. 2).

Iz istočne Slavonije, s nalazišta Lovas kod Vukovara, potječe nalaz jednog kamenog kalupa koji je služio za lijevanje dviju tuljastih sjekira (Vinski-Gasparini 1973: T. 106B: 1-2). Na jednom dijelu vidljiv je negativ gornjeg dijela tuljaste sjekire koja je imala tri niza plastičnih horizontalnih rebra iz kojega se pružao viseći okomiti ukras. Prema Vinski-Gasparini (1973) ovaj je kalup datiran u fazu IV kulture polja sa žarama, ali je vjerojatnije da je pripadao grupi Dalj koja se rasprostirala na području istočne Slavonije u mađoj fazi kulture polja sa žarama.

Kalup za lijevanje tuljaste sjekire pronađen je i na gradini Kiringrad na karlovačkom području (Balen-Letunić 1987: T. 10: 13; Karavanić 2009: sl. 42: 9). Na kalupu je vidljiv urezani negativ gornjeg, cilindričnog tijela tuljaste sjekire, a s jedne strane je urezan i kanal za plinove.

Jedan od najznačajnijih nalaza kalupa za lijevanje metala jest skupni nalaz ili ostava iz Svetog Petra Ludbreškog u Podravini (Šimek 1979; 2004). U jami na rubnome dijelu naselja, pronađen je veći broj kamenih i keramičkih kalupa za odljevanje brončanog oružja, oruđa, dijelova konjske opreme i poluizrađevina (Šimek 2004: 92, kat. 1.3). Iako se taj nalaz datira u starije željeznodobnu grupu Martijanec-Kaptol, uzeli smo ga u obzir jer se radi još uvijek o periodu samog kraja kasnog brončanog doba i prijelaza na željezno doba kada se na prostoru sjeverozapadne Hrvatske u arheološkom zapisu pojavljuju elementi istočnog kulturnog kruga (Šimek 2004: 96). Nama su osobito zanimljivi kalupi za odljevanje tuljaste sjekire. Dva kalupa za lijevanje tuljastih sjekira bila su izrađena od keramike. Prvi je bio dvodijelni kalup od kojega su sačuvana oba, ali oštećena jezgrenika (Šimek 2004: 287, kat. 1.1). Služio je za lijevanje tuljaste sjekire s ušicom. Radne površine su ispucale od dodira s vrućom slitinom, a na desnoj bočnoj strani jezgrenika (a) i lijevoj plohi jezgrenika (b) urezane su marke ili oznake za precizno poklapanje obaju jezgrenika. Drugi kalup (Šimek 2004: 287, kat. 1.2) je prvobitno bio također dvodijelni, ali je sačuvan samo jedan jezgrenik za odljevanje šupljih sjekira s ušicom. Radna površina je također ispucala, na desnoj strani se nalaze četiri oznake, a na lijevoj su dvije. Slijedeća dva kalupa (Šimek 2004: kat.

1.7-1.8) bila su izrađena od kamena pješčenjaka, a sačuvane su samo njihove polovice. Kalup (Šimek 2004: 289, kat. 1.7) sačuvan je samo kao jedan jezgrenik na kojem je bio urezan negativ tuljaste sjekire. Ovaj kalup je služio za lijevanje više predmeta jer se uz odlomljeni dio kalupa očuvao negativ za lijevanje ukrasnih predmeta. Od funkcionalnih dijelova sačuvale su se na desnoj bočnoj plohi dvije marke za precizno poklapanje. Drugi kalup (Šimek 2004: 289, kat. 1.8) sačuvan je u vidu jednog jezgrenika čiji je gornji desni dio također oštećen. Šimek (2004: 289) navodi da je tuljac sjekire oblim zadebljanjem odvojen od oštrice. I na ovom jezgreniku sačuvane su oznake za precizno poklapanje jezgrenika kalupa.

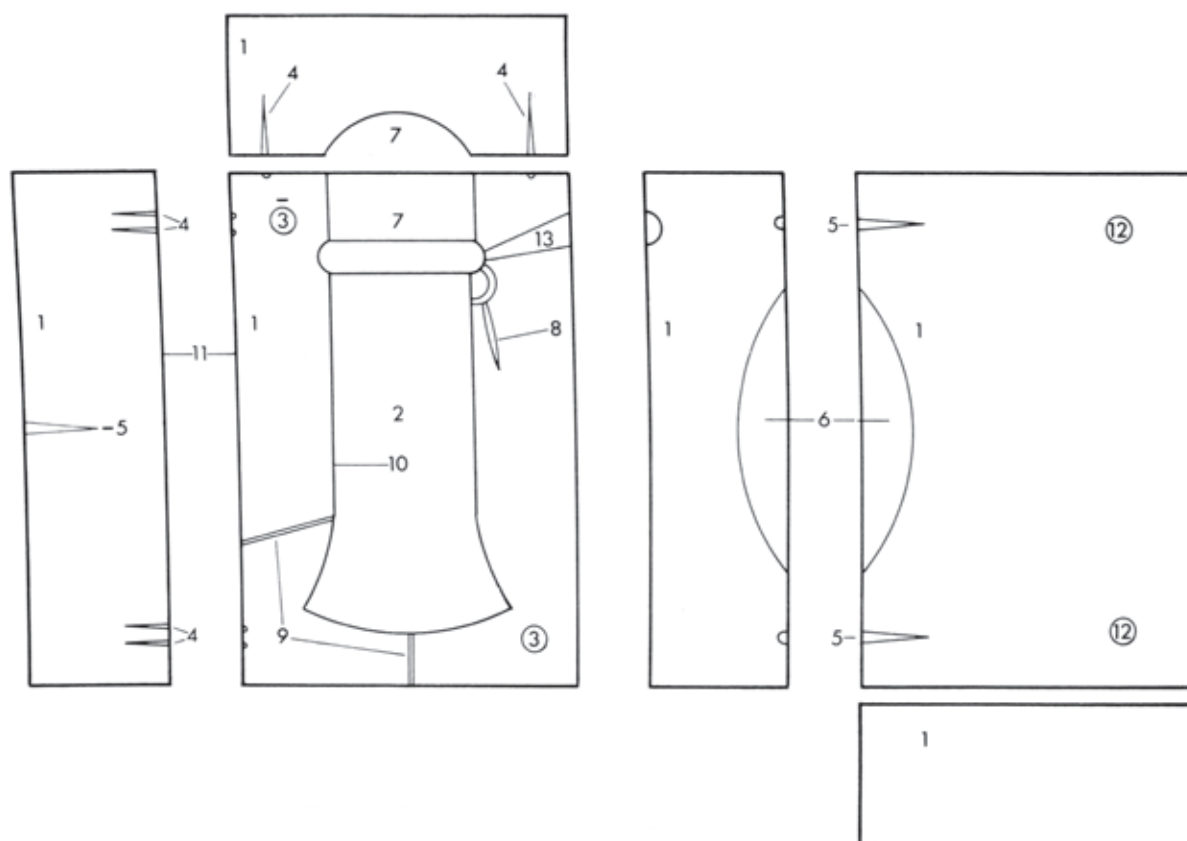
U ovim kalupima lijevao se tip tuljaste sjekire karakterističan za mladu kulturu polja sa žarama na planinskom prostoru južno od Save (Gavranović 2013: 155, Abb. 8). Uglavnom su to male (duljine do 10 cm) neukrašene sjekire s ušicom koja se nalazi uz sam rub tuljca. Gavranović (2013: Abb. 8) prati njihovu rasprostranjenost od Like na zapadu do zapadne Srbije s pojedinačnim primjercima sjeverno od Save u Panoniji. Kao primjere (Gavranović 2013: 155) navodi nalaze iz ostava Tešanj 2 i Osredak u Bosni te u Hrvatskoj Gajina Pećina i Matijevići koji se mogu datirati u stupanj Ha B3. To je vrijeme kojem pripada i naselje u Svetom Petru Ludbreškom, vrijeme prijelaza iz brončanog u starije željezno doba.

Osim u Svetom Petru Ludbreškom, kalupi za lijevanje ovih sjekira pronađeni su na području današnje Bosne i Hercegovine, pa tako u sojeničarskom naselju Donja Dolina (Marić 1964; Gavranović 2013: Abb. 5: 1-3). Kalup (Gavranović 2013: Abb. 5: 1) sačuvan je u vidu jednog jezgrenika na kojemu je urezan negativ sjekire, a na osnovi crteža moguće je reći da je sačuvan u gornjem dijelu uljevni kanal. Drugi kalup (Gavranović 2013: Abb. 5: 2-2a) je također sačuvan samo kao jedan jezgrenik s istim karakteristikama, ali na donjoj strani jezgrenika ovoga kalupa urezan je negativ za lijevanje britve tipa Určice. Dakle, ovaj je kalup služio za lijevanje više vrsta predmeta što je omogućilo serijsku proizvodnju. Treći kalup je također bio za lijevanje tuljaste sjekire, ali on je služio za odljevanje lokalnog tipa sjekire karakterističnog za zapadnobalkanski prostor (Gavranović 2013: Abb. 5: 3). Navode se kao analogije nalazi iz Tešnja i Grapske (Gavranović 2013: 155). Spodručja Bosne i Hercegovine potječe jedan od najznačajnijih nalaza kalupa za odljevanje brončanih predmeta, a to su oni iz Ripča, sojeničarskog naselja u blizini Bihaća. Iz Ripča imamo sačuvana tri jezgrenika za odljevanje tuljastih sjekira (Žeravica 1993: T. 22: 284-287; Gavranović 2013: Abb. 7: 1-3). Zanimljivo je da ih Žeravica (1993: 77) svrstava u svoj tip velikih tuljastih sjekira s ušicom i širokim sječivom, dok Gavranović (2013: 155) navodi da je riječ o malim sjekirama čija duljina iznosi do 10 cm što je i točnije po našem mišljenju jer je zaista riječ o manjim sjekirama

koje su mogle biti korištene u različite svrhe.

U Svetom Petru Ludbreškom pronađen je i dvodijelni kalup od kamena pješčenjaka koji je imao urezan negativ tuljaste sjekire stranoga tipa s dvjema ušicama (Šimek 2004: 289, kat. 1.8). Svaki jezgrenik je imao na jednoj od bočnih ploha oznake ili marke za precizno poklapanje, a suprotna bočna ploha služila je za lijevanje poluizrađevina, brončanih šipki. Na stražnjim površinama jezgrenika odlijevale su se lamele. Pritom je jezgrenik (b) služio kao negativ, a jezgrenik (a) kao poklopac (Šimek 2004: 289, kat. 1.8). Dakle, i ovdje je riječ o kalupu koji je služio za lijevanje više predmeta što je ukazivalo na racionalnu upotrebu dvodijelnih kalupa. Ono što je u slučaju ovoga kalupa vrlo zanimljivo, jest činjenica da se u njemu lijevao tip sjekire s dvije ušice koji je bio stran lokalnoj arheološkoj kulturi (Šimek 2004: 96) i nije još pronađen na teritoriju sjeverozapadne Hrvatske. Sličan kalup pronađen je i u Donjoj Dolini (Žeravica 1993: T. 22: 291; Gavranović 2013: Abb. 5: 4). Riječ je o tipu sjekira koji je čest na prostoru

današnje Rumunjske i svjedoči da se proizvodnja predmeta, u ovom slučaju oruđa, istočnog kulturnog kruga odvijala unutar naselja lokalne zajednice na samom kraju kasnoga brončanog doba. To znači da su se kontakti između tih regija intenzivirali u tom period i utjecali na formiranje stariježeljeznodobnih zajednica. Na teritoriju Rumunjske, kalup za lijevanje takvog tipa sjekire pronađen je na lokalitetu Sagu (Dietrich 2021: T. 646: 2878). Pripadao je tipu sjekire E1a prema Dietrich (2021). Sačuvan je jezgrenik dvodijelnog kalupa s oznakama za precizno preklapanje. I ovdje se navodi da su te sjekire strani element na području Rumunjske i da potječu s područja stepa oko Crnoga mora (Dietrich 2021: 699). Većina rumunjskih nalaza leži na području Moldavije. Analogije pozitiva (predmeta koji su bili odljevci) nedostaju ne samo za rumunjske nalaze nego i za sjekire koje su se lijevale u kalupima u Donjoj Dolini i u Svetom Petru Ludbreškom, tako da Dietrich (2021: 701) pretpostavlja da se te sjekire nisu niti lijevale na našem području, ali u prilog tome ne govori



Sl. 3 Dijelovi kalupa za lijevanje šuplje sjekire (prema Wanzek 1989: Abb. 2):

1 sljubnica kalupa (Formenfläche); 2 negativ urezanog predmeta (Negative); 3 rupice za spajanje dvaju jezgrenika (Verzapfungslöcher); 4 oznake za podudaranje dvaju jezgrenika (Passmarken); 5 žlijeb za uzicu za spajanje dvaju jezgrenika (Verschnürungsrillen); 6 rukohvat (Griffmulden); 7 uljevni kanal (Eingusskanal); 8 proširenje trna (Dornfortsatz); 9 kanalići za zrak (Entgasungskanal); 10 rub negativa (Negativrand); 11 rub jezgrenika (Formenkante); 12 rupe za bušenje (Anbohrungen); 13 kosi uljevni kanal (Einguss/Steigetrichter)

Fig. 3 Parts of a casting mould for a socketed axe (after Wanzek 1989: Abb. 2):

1 mould spew line (Formenfläche); 2 negative of the cast object (Negative); 3 mortises for the two halves (Verzapfungslöcher); 4 joining marks for the two halves (Passmarken); 5 groove for the line connecting the two halves (Verschnürungsrillen); 6 handhold (Griffmulden); 7 sprue (Eingusskanal); 8 prong widening (Dornfortsatz); 9 air vents (Entgasungskanal); 10 edge of the negative (Negativrand); 11 edge of the mould (Formenkante); 12 drilling holes (Anbohrungen); 13 inclined sprue (Einguss/Steigetrichter)

činjenica da je kalup iz Rumunjske bio izrađen od gline, vjerojatno lokalnog podrijetla. No, mišljenja smo da to da je kalup od gline ne mora nužno značiti da je riječ o lokalnom proizvodu, a i kalupi iz Svetog Petra Ludbreškog i iz Donje Doline su izrađeni od kamena pješčenjaka što isto tako može biti lokalna izradovina kao npr. u slučaju kalupa s Kalnika za kojeg je utvrđeno (Vrdoljak 1992) da su bili izrađeni od svijetlosivog šupljikavog tufa koji je mogao biti lokalnog porijekla (analiza dr. sc. Marta Crnjaković).

Terminologija

Dietrich (2021: 30–31) donosi prikaz dijelova dvodijelnog kalupa za odlijevanje tuljastih sjekira i navodi odstupanja od terminologije Wanzek (1989). Mi ovdje donosimo (sl. 3) prijedlog terminologije na hrvatskom jeziku¹ prema Wanzek (1989: Abb. 2).

Zaključak

Nalazi kalupa za lijevanje šupljih sjekira važan su nalaz iz vremena kulture polja sa žarama u sjeverozapadnoj Hrvatskoj. Pronađeni su u dvije, kronološki različite, ljevačke radionice. Predstavljaju doprinos poznavanju lijevanja šupljih sjekira tijekom čitavog razdoblja kulture polja sa žarama. Osobito se svojim značajem izdvaja nalaz kalupa za lijevanje šuplje sjekire koji je pronađen u mlađoj radionici datiranoj na sam kraj kulture polja sa žarama. On je dokaz da se lijevanje bronce odvijalo u naseljima kulture polja sa žarama u vremenu kada se već može govoriti o prijelazu na period željeznog doba. Očito se ovdje radi o nastavku tradicije lijevanja iz brončanoga doba. Važno je napomenuti da se uz ovu mlađu radionicu vežu i nalazi iz Svetog Petra Ludbreškog u varaždinskoj županiji koji nose u sebi i elemente istočnog arheološkog kulturnog kruga (Šimek 2004) i predstavljaju osnovu za razvoj stariježeljeznodobne grupe Martijanec-Kaptol.

¹ Terminologija na hrvatskom jeziku je dijelom preuzeta iz Durman 1983.

Literatura

Bibliography

- Balen-Letunić, D.** 1987, Prehistorijski nalazi s gradine Kiringrad, *Vjesnik Arheološkog muzeja u Zagrebu*, 3. s. Vol. XX, 1–30.
- Brem, H., Bolliger, S., Primas, M.** 1987, *Eschenz, Insel Werd III. Die römische und spätbronzezeitliche Besiedlung*, Zürcher Studien zur Archäologie, Juris Druck – Verlag AG, Zurich.
- Brunšmid, J.** 1900, Naselbina bronsanoga doba kod Novoga grada na Savi (kotar Brod na Savi), *Viestnik hrvatskog arheološkoga društva*, n.s. Vol. IV (1899–1900), 43–58.
- Dietrich, O.** 2021, *Bronzezeitliche Tüllenbeile aus Rumänien. Studien zu Chronologie, Chorologie und Hortung*, Unpublished PhD Thesis, Freie Universität, Berlin.
- Durman, A.** 1983, Metalurgija vučedolskog kulturnog kompleksa, *Opuscula Archaeologica*, Vol. 8, 1–87.
- Figureiredo, E., Bottaini, C., Miguel, C., Lackinger, C., Mirao, J., Comendador Rey, B.** 2021, Study of a Late Bronze Age Casting Mould and Its Black Residue by 3D Imaging, p XRF, SEM-EDS, Micro-FTIR and Micro-Raman, *Heritage*, Vol. 4, 2960–2972. doi: 103390/heritage 4040165.
- Gavranović, M.** 2013, Urnenfelderzeitliche Gussformen aus dem westlichen Balkan, u: *Bronze Age crafts and craftsmen in the Carpathian Basin*, Rezi B., Nemeth R. E., Berecki S. (eds.), Editura MEGA, Târgu Mureş, 65–76.
- Harding, A. F.** 1998, Reformation in Barbarian Europe, 1300–600 BC, in: *Prehistoric Europe. An illustrated History*, Barry Cunliffe (ed.), Oxford University Press, Oxford, New York, 304–335.
- Karavanić, S.** 2009, *The Urnfield Culture in continental Croatia*, British Archaeological Reports International series 2036, Archaeopress Publishing Ltd, Oxford.
- Karavanić, S., Mihaljević, M.** 2001, Ostava iz Mačkovca, *Vjesnik Arheološkog muzeja u Zagrebu*, Vol. 34, Zagreb, 7–36.
- Karavanić, S., Kudelić, A.** 2019, *Naselje kasnog brončanog doba Kalnik-Igrišće*, Monografije Instituta za arheologiju 14, Institut za arheologiju, Zagreb.
- Ložnjak Dizdar, D.** 2013, A Middle Bronze Age metallurgical Workshop in Vinkovci, in: *Bronze Age crafts and craftsmen in the Carpathian Basin*, Rezi B., Nemeth R. E., Berecki S. (eds.), Editura MEGA, Târgu Mureş, 65–76.
- Majnarić-Pandžić, N.** 1993, Prilog poznavanju naselja i naseljenosti Brodskoga Posavlja u kasno brončano doba, in: *Arheološka istraživanja u Slavonskom Brodu i Brodskom Posavlju*, Znanstveni skup SlavonSKI Brod, 18.–20. listopada 1988, Čečuk B. (ed.), Izdanja Hrvatskog arheološkog društva 16, Hrvatsko arheološko društvo, Zagreb, 149–161.
- Marić, Z.** 1964, Donja Dolina, *Glasnik Zemaljskog muzeja u Sarajevu*, n.s.A Vol. XIX, 5–128.
- Mayer, E. F.** 1977, *Die Äxte und Beile in Österreich*, Prähistorische Bronzefunde IX (9), C.H. Becke, München.
- Novotná, M.** 1970, *Die Äxte und Beile in der Slowakei*, Prähistorische Bronzefunde IX (3), C.H. Becke, München.
- Rakvin, M.** 2015, Naselje na gradini Marić kod Mikleuške tijekom kasnoga brončanog i starijeg željeznog doba / The Marić Hillfort Settlement near Mikleuška during the Late Bronze Age and Early Iron Age, *Prilozi Instituta za arheologiju u Zagrebu*, Vol. 32, 75–110.
- Stojić, M., Jacanović, D.** 2008, *Požarevac. Cultural Stratigraphy of Prehistoric Sites in the Braničevo Region*, Archaeological Material of Serbia IV, Arheološki institut, Narodni muzej, Beograd – Požarevac. [Стойић, М., Јацановић, Д. 2008, Пожаревац. Културна стратиграфија праисторијских локалитета у Браничеву, Археолошка грађа Србије IV, Археолошки институт, Народни музеј, Београд – Пожаревац.]
- Šimek, M.** 1979, Sv. Petar Ludbreški - nalazi metalurške radionice, *Podravski zbornik*, Vol. 79, Koprivnica, 106–119.
- Šimek, M.** 2004, Grupa Martijanec-Kaptol, in: *Ratnici na razmeđu istoka i zapada. Starije željezno doba u kontinentalnoj Hrvatskoj*, Balen-Letunić D. (ed.), Arheološki muzej u Zagrebu, Zagreb, 79–129.
- Vidović, J.** 1990, Brončano doba Medimurja, *Arheološki vestnik*, Vol. 39–40, 453–459.
- Vinski-Gasparini, K.** 1973, *Kultura polja sa žarama u sjevernoj Hrvatskoj*, Filozofski fakultet u Zadru, Zadar.
- Vinski-Gasparini, K.** 1983, Kultura polja sa žarama sa svojim grupama, in: *Praistorija jugoslavenskih zemalja. IV: Bronzано doba*, Benac A. (ed.), Akademija nauka i umjetnosti Bosne i Hercegovine, Centar za balkanološka ispitivanja, Sarajevo, 547–667.

Vrdoljak, S. 1992, Nalazi kalupa s lokaliteta Kalnik-Igrišće kao primjer metalurške djelatnosti u sjeverozapadnoj Hrvatskoj, *Opuscula archaeologica*, Vol. 16, 75–87.

Žeravica, Z. 1993, *Äxte und Beile aus Dalmatien und andere Teilen Kroatiens, Montenegro, Bosnien und Herzegowina*, Prähistorische Bronzefunde IX (18), Franz Steiner Verlag, Stuttgart.

Wanzek, B. 1989, *Die Gußmodel für Tüllenbeile im südöstlichen Europa*, Universitätsforschungen für Prähistorische Archäologie 2, Rudolf Habelt GmbH, Bonn.

Summary

The paper shows the results of the investigation of the Late Bronze Age settlement of Kalnik – Igrišče.

The period of the Late Bronze Age is considered by some authors (Harding 1998) to be a kind of „revolution“ in all aspects of life of Bronze Age communities. That period saw a large number of bronze items across the whole of Europe. These items are mostly found in hoards. In north Croatia we have a large number of hoards which are mostly scarce finds (Vinski-Gaspardini 1973; 1983). Most of them were buried in the settlements of the Urnfield culture, particularly in the area of Posavina, near the towns of Slavonski Brod and Nova Gradiška. This area is well known for the finds and settlements and graveyards of the local group of the early Urnfield culture, called Barice-Gredani. Aside from the hoard, other finds reveal the existence of bronze casting in that period. Among the most important finds are bronze casting moulds, but there are also hearths and ovens, as well as ingots and scrap metal. The moulds are made of stone (mostly sandstone), clay, and metal in very rare cases. In the period of the Late Bronze Age there are mostly two-piece moulds, but there are also one-piece moulds for casting some types of items which do not have a socket; they have some kind of cover as a part of the mould. Two-piece moulds were in use since the Eneolithic (Durman 1983). In Croatia there is a very important find of bronze casting moulds from Vinkovci which could be dated to the Middle Bronze Age. They were found in a settlement of the Belegiš I culture (Ložnjak Dizdar 2013). They are made of clay and were used for casting items such as battle axes, hearth-shaped pendants, and bronze appliques. This is a very important find since the moulds from that period are very rare; it shows that eastern Slavonia in that period had local metal production participating in the overall picture of metal production in the Carpathian Basin.

The Kalnik – Igrišče site is already well known in literature for its finds of bronze casting workshops (Vrdoljak 1992; Karavanić 2009; Karavanić, Kudelić 2019). Among the finds from two bronze casting workshops, there were fragments of bronze casting moulds for socketed axes. The first mould (Fig. 1) belongs to an earlier workshop from the early Urnfield culture, while the second one belongs to the younger Urnfield culture.

A fragmented casting mould made of sandstone was found on the site of Kalnik – Igrišče I. It has a preserved part with the negative of a socketed axe with three horizontal lines as decoration (Fig. 1). The

dimensions of the mould are 6.5 x 6.8 x 6.5 cm. The mould has traces of black colour, which was probably a result of the high temperature to which the mould was exposed. The negative of the object in the mould indicates that a socketed axe was cast in it, but we know nothing about the type of this socketed axe.

The other mould was found on the site of Kalnik – Igrišče II, which was investigated from 2006 to 2019 (Karavanić, Kudelić 2019). The negative of the mould reveals a loop with engraved lines. This mould was also made of sandstone; its dimensions are 7 x 4.3 x 5 cm. It has traces of black residue. A similar mould was found on the Austrian site of Baden-Rauheneckerberg (Mayer 1977: T. 81: 1126) and dated to the end of the younger Urnfield culture. Other parallels can be found in Slovakia, on the site of Beša (Novotná 1970: T. 36: 629). Most of the finds from Slovakia come from the hoards, with only one coming from the graves. The moulds are not very common in Slovakia and they are mostly made of sandstone. A well-known find from Želiezovce shows evidence of rivets that were put on the broken parts of the mould. This indicates that the moulds were very important items in the life of the community and it was very likely that their repairing was highly important to the founders. These moulds were part of the hoard that was dated to the Mad'arovce culture at the end of the Middle Bronze Age.

This second mould from Kalnik is interesting because of its decoration and its similarities with some finds from Međimurje (Vidović 1990; Karavanić 2009: sl. 42: 1) and Čakovec and some finds from Central Europe – for example, from Austria (Mayer 1977). This later workshop shares some similarities with some kind of a hoard of casting moulds from Sveti Petar Ludbreški (Šimek 1979; Šimek 2004). It is a bronze casting workshop from the end of the Late Bronze Age and the beginning of the Early Iron Age. The casting moulds from this site show that some types of axes of eastern origin (like socketed axes with two loops) were cast in them. This implies that the site of Sveti Petar Ludbreški and the whole region of northwestern Croatia, in that period at the end of the Bronze Age, was under the cultural influences coming from the East of Europe and even from the sites in the eastern steppe regions which contributed to the forming of Early Iron Age communities in Croatia and also in other parts of Central Europe. The existence of bronze casting at Kalnik and in Sveti Petar Ludbreški shows that bronze foundries were probably still in use at the beginning of the Early Iron Age.