

Kuhinjska i stolna keramika iz stambenog dijela burga Vrbovca u Klenovcu Humskome

Tkalčec, Tatjana

Source / Izvornik: **Vjesnik Arheološkog muzeja u Zagrebu, 2010, 43, 455 - 476**

Journal article, Published version

Rad u časopisu, Objavljena verzija rada (izdavačev PDF)

Permanent link / Trajna poveznica: <https://um.nsk.hr/um:nbn:hr:291:314923>

Rights / Prava: [Attribution-NonCommercial-NoDerivatives 4.0 International/Imenovanje-Nekomercijalno-Bez prerada 4.0 međunarodna](#)

Download date / Datum preuzimanja: **2025-02-05**



INSTITUT ZA
ARHEOLOGIJU

Repository / Repozitorij:

[RIARH - Repository of the Institute of archaeology](#)

TATJANA TKALČEC

Institut za arheologiju
Ulica grada Vukovara 68
HR – 10000 Zagreb
tatjana.tkalcec@iarh.hr

KUHINJSKA I STOLNA KERAMIKA IZ STAMBENOG DIJELA BURGA VRBOVCA U KLENOVCU HUMSKOME

UDK 738.6 (439.24:497.5) "12–14"
Izvorni znanstveni rad

U radu se obrađuje kuhinjska i stolna keramika s burga Vrbovca u Klenovcu Humskome iz sjevernog dijela, odnosno ostataka triju cjelovito istraženih prizemnih prostorija stambenog dijela burga. Iznosi se analiza građe na osnovi fakture i oblika, a donose se i statistički podaci koji su donijeli određene spoznaje kako o funkciji tog prostora, tako i o vremenskom razdoblju u kojem su prostorije bile u funkciji. Tipološko-kronološka analiza keramike, potkrijepljena apsolutno datacijskim analizama rezultirala je datacijama od 13. do u drugu polovinu 15. stoljeća.

Ključne riječi: burg Vrbovec, arheološka istraživanja, keramički nalazi, 13.–15. stoljeće

Keywords: castle of Vrbovec, archaeological research, pottery finds, 13th–15th century

Naša saznanja o životu kako »običnog« čovjeka kasnosrednjovjekovlja tako i moćnika i plemića, često su ograničena na podatke koje možemo crpiti iz izvornih pisanih povijesnih dokumenata, dok su brojna svjedočanstva, prekrivena slojevima zemlje, a koja mogu doći na svjetlo dana samo arheološkom metodom, ostala neprotumačena. Godinama zaobilažena i potiskivana potreba proučavanja niza kasnosrednjovjekovnih nalazišta, s kojima se stručnjaci vrlo često susreću na terenu, uslijedila je činjenicom da se hrvatska arheološka znanost predstavila tek rijetkim i sporadičnim cjelovito istraženim, nažalost uglavnom ne u cjelini i objavljenim, kasnosrednjovjekovnim nalazištima.¹ Posljednjih se godina, međutim, u hrvatskoj arheologiji javilo pojačano zanimanje za istraživanje nalazišta iz razdoblja kasnoga srednjeg vijeka i novoga vijeka te su svjetlo dana ugledale i prve arheološke monografije o burgovima i ranonovovjekovnim utvrdama (RADIĆ – BOJ-

¹ Svakako je nedostatak novčanih sredstava jedan od ključnih uzročnika tako nepovoljne situacije, no okolnost da su arheolozi svoje djelovanje i zanimanje usredotočili gotovo isključivo na starija povijesna i pretpovijesna razdoblja, a razdoblje kasnoga srednjeg vijeka nekako »prepuštali« stručnjacima drugih znanstvenih disciplina, dovela je do praznina u poznavanju kasnosrednjovjekovne materi-

jalne kulture, posebice pokretnih arheoloških nalaza poput keramičkih, staklenih i kovinskih proizvoda raznih namjena. Nepostojanje tipologije kasnosrednjovjekovnih nalaza, koja se može ustrojiti jedino stratigrafskim arheološkim istraživanjima, onemogućuje pobliže datiranje brojnih nalazišta otkrivenih terenskim pregledom kao i datiranje slojeva prigodom arheoloških iskopavanja.

ČIĆ 2004; BEKIĆ 2008). Značaj prisustva stručnjaka – arheologa na toj vrsti nalazišta prepoznao je još 1987. god. Željko Tomičić, započevši prva probna istraživanja srednjovjekovnog grada Vrbovca u Klenovcu Humskome, poznatog temeljem izravnih i neizravnih spomena u povijesnim pisanim vrelima od 1267. do 1497. god., u arheološkoj literaturi nazvanog *Plemićki grad* Vrbovec, na krajnjem sjeverozapadnom dijelu Hrvatskog zagorja, na nekoć drevnoj granici srednjovjekovne Slavonije i Svetog Rimskog Carstva Njemačke Narodnosti. Probna istraživanja je Ž. Tomičić proveo i 1994. god., da bi 2001. god. pokrenuo sustavna istraživanja, koja s prekidom 2009. god. traju i do danas. Godine 2004. povjerio je autorici teksta vodstvo nad konzervatorskim radovima, a od sljedeće godine nad ukupnim arheološko-konzervatorskim radovima na lokalitetu. Rezultati svih dosadašnjih istraživanja obilato su predstavljani u stručnoj literaturi.²

Arheološka istraživanja *Plemićkog grada Vrbovca* u tijeku su, a u cjelini je u kampanjama od 2001. do 2003. god. istražen prostor sjevernog stambenog dijela burga. Arheološkim istraživanjima pomaknute su granice datacije burga. Ustanovljen je bogat horizont 16. stoljeća. Život u 16. stoljeću, njegovoj prvoj polovini, odvijao se na samim ruševinama srednjovjekovnoga burga (TKALČEC 2008c; 2010).

Cilj ovoga rada je obrada sitnog pokretnog arheološkog keramičkog materijala pronađenog u slojevima sjevernog, cjelovito istraženog dijela kompleksa srednjovjekovnog grada. U obradu su uključeni nalazi kuhinjske (posude za pripremanje i čuvanje hrane) i stolne keramike (posude za serviranje hrane), dok će nalazi tehnološke keramike (pećnjaci, crijep) biti predmetom zasebnog rada. Pri kronološkom opredjeljenju nalaza oslanjat ćemo se na analizu tipološko-kronološki osjetljivih nalaza i njihovih analogija, s posebnim obzirom na kontekst iz kojeg potječu kao i na poznate podatke o lokalitetu iz pisanih povijesnih izvora.

Na sjevernom dijelu burga Vrbovca otkriven je tlocrt triju prostorija, odnosno ostaci prizemnog dijela sklopa na čijem katu se nalazio stan plemića (TOMIČIĆ et al. 2003b: 136, sl. 2.). Nataloženi i sve do same sitnim kamenom taracane podnice zasipani slojevi unutar tih prostorija predstavljaju vrst zatvorenih cjelina. Stratigrafijskom metodom istraživanja dodijeljen je svakome sloju zaseban broj stratigrafske jedinice (dalje SJ). U prostorijama je ustanovljen isti slijed taloženja, odnosno zasuća slojeva te je bilo moguće ustanoviti i ujednačiti faze uslojavanja u sve tri prostorije.

Ispod sloja recentnog humusa (SJ 1) nižu se slojevi urušenja čitavih zidova gornjeg kata i prizemlja (SJ 3, 10), goreni sipki slojevi ostataka arhitekture i zidne žbuke (SJ 11, 12, 16, 19, 36, 38), slojevi urušenja kaljevih peći s gornjeg kata (SJ 5, 20, 24, 45) i objekata (peći?) u donjem katu (SJ 40 u SZ prostoriji). Ispod ovih slojeva nalazi se goreni sloj urušenog stropa (u S i SI prostoriji nazvan SJ 17, a odgovara sloju SJ 39 u SZ prostoriji).³ Ostaci gorenih drvenih greda i brojni nalazi željeznih kovanih čavala te klinova svjedoče o požaru u kojem je stradao plemićki grad i uslijed kojeg se urušio strop prizemlja, odnosno gornji kat. Urušene i izgorjele stropne grede najbolje su očuvane u SZ prostoriji, gdje je ustanovljeno da su pravokutnoga presjeka te se pretpostavlja da su bile postavljene na kamene konzole, a da su preko njih polagane daske pričvršćene čavlama koje su predstavljale hodnu površinu kata burga (TOMIČIĆ et al. 2003b: 136). Sloj urušenih greda zatvara donji tanki sloj zemlje koji predstavlja zadnju fazu života na srednjovjekovnome gradu (u SZ prostoriji nazvan SJ 41, u S prostoriji SJ 33, odnosno u SI prostoriji SJ 18), a koji leži na podnicama načinjenim od nabijenog sitnog oštrobriidnog kamenja. Vrlo prepoznatljivi sloj urušenja stropa

2 TOMIČIĆ 1987: 150–153; 1988; 1989; 1995: 111–117; 2002; 2003; TOMIČIĆ et al. 2001; 2003a; al. 2003b; TOMIČIĆ – TKALČEC 2004; 2005a; 2005b; TKALČEC 2006a; 2006b; 2007a; 2007b; 2008a; 2008b; 2008c; 2009a; 2009b; 2010; HORVAT – TKALČEC 2009.

3 Sloj faze urušenih drvenih greda SJ 17 praćen je prigodom iskopavanja u neprekinutom slijedu iz SI prostorije u S prostoriju te mu je dodijeljen jedinstven broj. U SZ prostoriji, odijeljenoj zidom, tom je sloju logično dodijeljen drukčiji broj (SJ 39).

prizemlja (SJ 17 i 39) predstavlja vrst graničnika između gornjih slojeva i nalaza, koji pripadaju prostorijama gornjeg kata te donjih, koji su ostaci ansambla prostorija prizemlja ili su pak dijelom u njih propali i nalazi s gornjeg kata prilikom njegova rušenja. Provedene su apsolutnodatacijske analize uzoraka ugljena iz sloja posljednje faze života u prostorijama kao i iz pronađenih greda, koje nam govore o vremenskom rasponu kada je strop prizemlja, odnosno podnica prvoga kata bila u funkciji (razlike u dataciji ukazuju i na moguće popravke i zamjenjivanje drvene građe). Rezultati ukazuju na vrijeme od 13. pa do kraja 15. stoljeća.⁴

U fazama urušavanja mlađima od SJ 17 i SJ 39 pronađeni ulomci keramike pećnjaka i urušenih, bogato ukrašenih kaljevih peći govore nam o stambenoj ili reprezentativnoj namjeni prostorija gornjega kata. Zasiurno su se zidovi gornjega kata, uz koje je vjerojatno bio prislonjen i drveni namještaj, u velikoj mjeri rušili i izvan arheološki istraženih prostorija, niz strmine brijega, a s njima i mnogi nalazi posuda, dijelova kaljevih peći i sl. Međutim, slojevi SJ 18, SJ 33, i SJ 41 koji leže neposredno na podnicama prizemnih prostorija ostali su zatvoreni urušenjem gornjega kata i sadrže neporemećena svjedočanstva o posljednjim trenucima egzistiranja burga Vrbovca. Stoga su nalazi iz tih slojeva osobito pogodni za detaljnije promatranje u smislu statističke i tipološke obrade i izvođenje preciznijih zaključaka o funkciji prostorija. Već preliminarnim uvidom u građu zamijećeno je da keramički nalazi iz SZ prostorije iz sloja SJ 41 odudaraju od opće slike o nalazima iz iste faze (SJ 33 i SJ 18) u ostalim prostorijama kao i od ukupnih nalaza iz svih ostalih istraženih slojeva. Izdvajaju se brojnošću, zatim visokim postotkom udjela lonaca i to karakterističnih oblika i redukcijskog načina pečenja.

Općenito je poznato kod kasnosrednjovjekovnog materijala da su određene grupe predmeta više tipološko-kronološki iskazljive, a druge manje. U repertoaru kasnosrednjovjekovnih nalaza iskazljivi su određeni metalni nalazi (oruđe i oružje te nošnja i nakit), određeni tipovi staklenih posuda i čaša, dok se među keramičkim predmetima ističu pećnjaci. Arheologija kasnog srednjeg vijeka najmanje se od svih drugih arheoloških razdoblja može oslanjati na tipološku kronologiju kuhinjske keramike, odnosno najučestalijeg oblika posude u razdoblju srednjeg vijeka – lonca. Specifikum je kuhinjske keramike kasnog srednjeg vijeka da se mnogi oblici dugo zadržavaju u upotrebi te da stoga nisu tipološki osjetljivi. Ipak, postoje neke značajke koje su arheolozi zamijetili i unutar tog materijala, poput toga da su isprva rubovi lonaca jednostavnije, a kasnije sve raščlanjenije profilacije. No onog trenutka kada bi se unutar kasnijeg razdoblja kasnog srednjeg vijeka željelo na osnovi tipologije lonaca razlučiti više faza, nailazi se na problem. Također, logično je i očekivati da su kuhinjske posude proizvod lokalnih radionica s lokalnim značajkama, koje nisu toliko specifične da bi bile jasno prepoznatljive i utapaju se u mnoštvu drugih proizvoda lokalnih lončarskih izrađevina. Nadalje, unutar repertoara kuhinjskih posuda, lonci znaju oblikom toliko nalikovati jedni drugima da im niti načini izvedbe ruba profila ne predstavljaju polazište za raščlambu, međutim, nerijetko je uočljivo da su proizvedeni u različitim uvjetima pečenja. Suočivši se s takvim problemom, poneki su se arheolozi pokušali podosta usredotočiti upravo na načine pripreme

4 Analiza uzorka ugljena (U-45) iz sloja SJ 17 u Zagrebu u Institutu Ruđer Bošković (Z-3387) dala je rezultat: AD 1210–1300 AD (68,2%), ugljen (U-131) iz sloja SJ 39 u IRB-u (Z-3388) datiran je AD 1380–1450 AD (vjerojatnost 44%) i AD 1310–1360 AD (vjerojatnost 24,2%). Analiza uzorka ugljena (U-49) iz sloja SJ 18 u Kielu u Leibniz-Labor für Altersbestimmung und Isotopenforschung, Christian-Albrechts-Universität (KIA28659) dala je kalibriranu starost cal AD 1482, odnosno mjerenja jednom sigmom (ukupna vjerojatnost 68,3 %): cal AD 1454–1494 (vjerojatnost 46,4 %), 1501–1509 (vjerojatnost 6,8 %) i

1600–1614 (vjerojatnost 15,0 %) te mjerenja dvama sigmama (ukupna vjerojatnost 95,4 %): cal AD 1444–1521 (vjerojatnost 69,6 %) i 1586–1625 (vjerojatnost 25,8 %). Analiza uzorka ugljena (U-123) iz sloja SJ 39 u Kielu (KIA28663) dala je kalibriranu starost cal AD 1452, odnosno: mjerenja jednom sigmom (ukupna vjerojatnost 68,3 %): cal AD 1445–1474 (vjerojatnost 68,3 %), a mjerenja dvama sigmama (ukupna vjerojatnost 95,4 %): cal AD 1437–1494 (vjerojatnost 94,4 %) 1603–1609 (vjerojatnost 1,0 %).

i pečenja posuda. Tome sam se i sama priklonila u pokušaju sagledavanja keramičkih nalaza unutar prizemnih prostorija sjevernog stambenog dijela *Plemićkog grada Vrbovca*. Jedino taj prostor na čitavome burgu, na kojem su arheološka istraživanja i dalje u tijeku, predstavlja zatvorene cjeline koje su u cijelosti istražene što omogućuje njihovo detaljnije sagledavanje. Pri analiziranju keramike, dakako, ključnu stavku čine i oblici rubova posuda, odnosno čitavih posuda. U analiziranome materijalu nije bilo dostatno ulomaka rubova na osnovi kojih bi se mogla načiniti svojevrsna »mikrotipologija« za ovaj lokalitet. Taj zadatak predstoji nakon završetka ukupnih arheoloških istraživanja.

Prije no što se posvetimo razmatranju nalaza iz slojeva zadnje faze života na gradu, dat ćemo kratak uvid u općenitu sliku o keramičkoj građi s lokaliteta.

U repertoaru keramičkih posuda pronađenih u slojevima koji su se nataložili unutar sjevernih prostorija burga, kao i iznad ostataka njihovih stijena pregradnih zidova, nalaze se standardni oblici, uobičajeni na nalazištima društvene elite toga vremena.

Od funkcionalnih oblika prisutni su lonci, vrčevi, čaše, zdjele i poklopci. Brojne ulomke tijela keramičkih posuda, međutim, teško je funkcionalno opredijeliti. U mnogim slučajevima nemoguće je prepoznati pripada li ulomak loncu ili vrču što uvelike mijenja sliku o sloju, odnosno o namjeni prostorije. Lonci su korišteni za pripremanje i čuvanje hrane, dok su vrčevi korišteni uglavnom kao stolna keramika. Razlika u fakturi lonaca i vrčeva uočljiva je u manjem broju vrčeva izrađivanih od fino pročišćene gline, dok ih je većina izrađivana od lošije pročišćene gline poput lonaca, međutim, kako će se ispostaviti, prepoznate su određene specifičnosti u načinima njihova pečenja. Kako su brojni ulomci tijela keramičkih posuda funkcionalno pobliže neopredjeljivi, odlučeno je pristupiti detaljnijoj analizi keramičke građe s obzirom na njenu fakturu i način pečenja.

Prema fakturi keramika je razvrstana u *grubu* i *finu*. Značajka većine ulomaka tzv. grube keramike s burga Vrbovca je prisustvo primjesa pijeska i vrlo sitnih granula kamenčića, dok je gruba keramika u punom smislu riječi, dakle s primjesama većih granulacija, vrlo sporadična.

Primijenjena je makroskopska analiza. Varijacije u veličini granula primjesa vrlo su male, odnosno gotovo su uniformne te je procijenjeno da mikroskopska (dugotrajna) analiza ne bi dala bitne razlike u konačnim rezultatima, osobito ne bez petrografskih analiza. Makroskopski promatrana veličina primjesa u glinenoj sirovoj masi u skupini fine keramike odgovara podjeli Milene Horvat – *vrlo fina* (do 0,25 mm) (HORVAT 1999: 16). U skupinu grube keramike s burga Vrbovca opredijelili smo posuđe izrađeno od gline s primjesama većim od 0,25 mm, a koje su prema podjeli M. Horvat opredijeljene u *fine* (0,26–0,50 mm) i *sitne* (0,51–2,00 mm). Odlika većine grube keramike s burga Vrbovca su primjese finih i sitnijih zrnaca. Jedino je u redukcijски pečenim loncima iz SJ 41 zamijećeno dodavanje primjesa i do 2,5 mm veličine (prema M. Horvat *gruba* – 2,01–3,00 mm).

Načinjena je statistička obrada svih ulomaka po stratigrafskim slojevima. Zbog prevelikog opsega detaljnog tabličnog i opisnog prikaza rezultata statističke obrade, ovom se prigodom iznose oni podaci i rezultati, koji su ključni za naša daljnja razmatranja.⁵

Gruba keramika podijeljena je na podskupine prema vrsti pečenja: A – redukcijско, B – redukcijско pečenje, a u završnoj fazi uspostavljena oksidacijska atmosfera i C – oksidacijsko pečenje. Slijedi prikaz razrade:

A – redukcijско pečenje (keramika crne, tamnosive i sivo-tamnosmeđe boje);

⁵ Pri proučavanju načina pečenja keramike pridržavala sam se uputa iznesenih u knjizi Milene Horvat o tehnologiji keramike (HORVAT 1999: 46–54).

- B1** – isprva redukcijisko, a u konačnici oksidacijsko pečenje što se očitava u boji unutrašnje stijenke, presjeka i vanjske stijenke (crveno – sivo – crveno; žuto – sivo – žuto);
- B2** – redukcijiski pečena keramika s kratkom oksidacijom (unutrašnja stijenka i presjek crni, tamnosivi ili sivo-tamnosmeđi, a vanjska stijenka crvene, žutosmeđe ili crvenosmeđe boje);
- C1** – oksidacijsko pečenje, žuta;
- C2** – oksidacijsko pečenje, crvena;
- C3** – oksidacijsko pečenje, neodređena boja zbog naknadnog gorenja (smečkasti tonovi).

Boja površine ovisi o atmosferi u peći i o udjelu željeznih spojeva u sirovoj glinenoj masi. Oksidacijski pečena keramika s burga Vrbovca žute je ili crvene boje (uglavnom svijetlocrvene) što znači da su se u glinenoj masi nalazili željezni spojevi u trovalentnim oblicima (feri spojevi), koji nakon pečenja keramici daju žutu, crvenu do tamnocrvenu boju (HORVAT 1999: 55).

Na mnogim se ulomcima zamijećuju tragovi naknadnog gorenja u jakoj vatri (možda požaru) te su veliki dijelovi posuda ili ulomaka posuda podskupina B i C poprimili sivu ili smeđu boju (označeno kao B1.1, C1.1, C2.1 itd.). Na nekim se ulomcima naziru mrljasti neujednačeni tragovi naknadnog gorenja (sivocrne mrlje), nerijetko na vanjskim stijenkama posuda što bi možda ukazivalo na korištenje posude na otvorenom ognjištu ili pak na to da je posuda ili ulomak bio zahvaćen (možda i u požaru) manjom vatrom (označeno kao B1.2, C1.2, C2.2).

Skupini grube keramike pripadaju oblici kuhinjske keramike poput lonaca, poklopaca i zdjela, međutim i dosta velik broj ulomaka stolne keramike poput vrčeva, čaša i zdjela.

Fina keramika izrađena je od dobro pročišćene gline i dobro je pečena. Od nje je izrađivano isključivo stolno posuđe. Podijeljena je na podskupine prema vrsti pečenja: D – oksidacijsko i E – kombinacija redukcijiskog i oksidacijskog pečenja, prema sljedećoj razradi:

- D1** – oksidacijsko pečenje, žuta;
- D2** – oksidacijsko pečenje, crvena;
- D3** – oksidacijsko pečenje, neodređena boja zbog naknadnog gorenja (smečkasti tonovi);
- E1** – redukcijisko pa oksidacijsko pečenje (žuta – siva – žuta);
- E2** – redukcijisko pa oksidacijsko pečenje (crvena – siva – crvena);
- E3** – redukcijisko pa oksidacijsko pečenje (presjek sive boje; stijenke neodredive boje zbog naknadnog gorenja).

Svi su keramički nalazi obrađeni statistički u Microsoft Excelu. Ovom prigodom predstavljen je izbor nalaza i to na način da se ističe kontekst samoga nalaza. Zbog brojnosti katalogiziranih ulomaka posuda, oni su navedeni prema funkcionalnim oblicima, njihov opis je skraćen, a obuhvaća bitne podatke za razumijevanje građe. Kod predstavljanja keramike istaknut je prvenstveno funkcionalni oblik posude,⁶ a daljnja razvrstavanja unutar pojedinog oblika usredotočena su na

6 U Slovačkoj i Poljskoj načinjene su metričke analize ranosrednjovjekovnih posuda kako bi se dobili predlošci za izračunavanje njihovih zapremina. U obzir su uzete mjere visine posude, vanjskog i unutarnjeg promjera ruba, dužine vrata, promjera trbuha i dna. Analize su rezultirale predlošcima pomoću kojih se može izračunati zapremina posude te su prema tim mjerama lonci razvrstani u grupe malih, srednjih i velikih posuda s podgrupama (SEKELJ IVANČAN 2001: 66 s literaturom). Za kasnosrednjovjekovnu lončariju nisu poznate slične metričke analize. Iako se zbog drugačijih oblika posuda (lonaca) iz spomenutih

razdoblja predlošci za ranosrednjovjekovnu keramiku ne mogu primjenjivati na kasnosrednjovjekovnoj te se ne može govoriti o preciznijoj zapremini posuda, sagledavši ukupnu građu s Plemičkog grada Vrbovca odlučila sam razvrstati lonce u skupine prema promjeru otvora rubova (od ukupnih brojeva ulomaka lonaca koji su dozvoljavali takvu rekonstrukciju), uzimajući u obzir podjelu posuda T. Sekelj Ivančan na skupine i podskupine: male posude, srednje (srednje i srednje veće) i velike (velike i jako velike) (SEKELJ IVANČAN 2001: 66–67).

kontekst nalaza (SJ), zatim kataloški broj. U zagradi je naveden promjer ruba posude (ukoliko se mogao rekonstruirati), visina kod očuvanih posuda i oznaka fakture i načina pečenja posude prema prije navedenoj razradi i kraticama.

LONCI (T. 1, T. 2, T. 3: 37–81, 84–90)⁷

Mali (vanjski promjer otvora ruba 9–14 cm)

SJ 1: 2 (12 cm; B1.2); **SJ 41:** 33 (13 cm; A), 35 (13,9 cm; A).

Srednji (14–18 cm)

SJ 17: 17 (17 cm; C1.1), 19 (16 cm; C1.1), 20 (17 cm; C2.1); **SJ 33:** 27 (17,9 cm; C2.1); **SJ 41:** 30 (16 cm; A), 37 (15 cm; B1.1).

Srednji, veći (18–23cm)

SJ 1: 1 (20 cm; C1.2), 3 (21 cm; B1.1), 4 (21 cm; B1.2), 5 (18 cm; B1.2), 6 (19 cm; C1), 7 (22 cm; B1.2), 8 (18 cm; C1); **SJ 11:** 10 (19 cm; C1); **SJ 12:** 13 (22 cm; C3.1), 14 (22,8 cm; C1); **SJ 17:** 21 (21,1 cm; C3.1), 22 (19,2 cm; C3.1), 23 (21 cm; C.2); **SJ 33:** 28 (21 cm; A), 31 (20,7 cm; A); **SJ 39:** 25 (20 cm; C1); 39 (19 cm; B1); **SJ 41:** 34 (21,2 cm; B1.1), 36 (20 cm; A), 38 (22,1 cm; B1.1), 40 (21,2 cm; C3.1); **SJ 45:** 15 (20,3 cm; C2.2), 16 (18 cm; C2).

Veliki (23–30cm)

SJ 3: 9 (23 cm; A); **SJ 17:** 18 (25 cm; C2), 24 (25 cm; C3.1); **SJ 19:** 11 (29 cm; C2); **SJ 39:** 26 (23 cm; C2.1); **SJ 41:** 32 (24 cm; B.1.1).

Ulomci lonaca

SJ 16: 12 (C2); **SJ 39:** 29 (C2.1); **SJ 41:** 41, 43–45, 48, 49, 54, 56, 57, 62, 64–67, 69, 77 (sve A), 42, 46, 50–53, 58–61, 63, 74–76, 78–81 (sve B1.1), 47, 55, 68, 70–73 (sve C3.1).

POKLOPCI (T. 3: 82, 83, 92, 93)

SJ 3: 92 (C1); **SJ 41:** 82, 83 (B1.2), 93 (19 cm, visina 6,5 cm; A).

ZDJELE (T. 4: 94,95)

SJ 18: 94 (31,1 cm; C1.1), 95 (30 cm; C1.1).

ČAŠE (T. 4:97–105)

SJ 3: 104 (B1.1); **SJ 5:** 105 (C2); **SJ 33:** 97 (12,5 cm, visina 13,5 cm; C1), 98–99 (7cm; D2), 100 (9,5 cm; E1+zeleno glazura izvana), 101 (11,6 cm; D1), 102 (6,4 cm; E2), 103 (D1), 106–108 (16 cm; E1.1).

VRČEVI (T. 3:91, T. 4: 109, T. 5)

SJ 16: 113 (C2), 115 (C2); **SJ 17:** 91 (B1.1), 109 (D1+tragovi bijele glazure iznutra; vanjska stijenska oštećena), 112 (C3.1), 114 (C2.1), 116 (B1.1), 121 (C2); **SJ 18:** 118 (E.2.1), **SJ 33:** 119 (C1), 122 (C2); **SJ 39:** 117 (D2.2), 120 (D3.1); **SJ 45:** 111 (C2.1).

⁷ Crteže je izradila Marta Perkić.

OSTALO (T. 4: 96, T. 4: 110, T. 3: 84–90)

Posuda na tri noge – **SJ 33**: 96 (15 cm; C1.2+zelena glazura iznutra);

Posuda sa cjevastim izljevom – **SJ 41**: 110 (D1);

Neopredijeljeno (lonac ili vrč) – **SJ 5**: 86 (C2); **SJ 17**: 84 (C2), 85 (C3.1), 87 (A), 88 (C2.1), 90 (C2.1); **SJ 33**: 89 (C2.1).

U istraživanjima od 2001. do 2003. god. ukupan broj ulomaka keramičkih posuda u svim slojevima na području sjevernog segmenta burga (SZ, S i SI prostorije) iznosi 1479 ulomaka srednjovjekovnih posuda (ukupna težina u gramima: 16050,4 g) i 27 ulomaka prapovijesne (eneolitičke) keramike.

Statistička obrada nalaza zasnivala se na količini (broju ulomaka) i težini (u gramima).⁸ Gruboj srednjovjekovnoj keramici pripada 1326 ulomaka što čini 89,66 posto ukupne keramičke građe, a finoj 153 ulomaka, odnosno 10,34 posto.

Zamijećeno je da stolna keramika (grube i fine izrade) nije izrađivana redukcijskom metodom (A), već oksidacijskom (C, D) ili kombinacijom redukcijskog i oksidacijskog pečenja (B, E).

Gruba redukcijski pečena keramika (A) iz sloja SJ 41 čini 86,83 posto (277 ulomaka) ukupne redukcijski pečene keramike iz svih slojeva. U SJ 18 je nema, a u SJ 33 njen udio iznosi tek 1,88 posto (6 ulomaka).

		SJ 41	SJ 33	SJ 18	SJ 41	SJ 33	SJ 18
		(br.)	(br.)	(br.)	(g)	(g)	(g)
GRUBA	redukcijski	277	6	0	2595,2	82,7	0
	redukc./oksid.	158	15	1	1512	118,6	44,8
	oksidacijski	405	123	16	2605,1	1139,7	175,4
	UKUPNO	840	144	17	6712,3	1341	220,2
FINA	redukcijski	0	0	0	0	0	0
	redukc./oksid.	28	19	35	155,1	222	1200
	oksidacijski	21	13	12	122,5	73,5	81
	UKUPNO	49	32	47	277,6	295,5	1281
SVEUKUPNO	889	176	64	6989,9	1636,5	1501,2	

Tablica 1. Gruba i fina keramika (s načinima pečenja) u SJ 41, SJ 33 i SJ 18 prema broju ulomaka i težini u gramima.

Uspoređujući samo slojeve koji će biti ključni za pokušaj definiranja funkcije prostorija sjevernog dijela kompleksa, uočljiva je ponovno velika koncentracija općenito grube keramike u sloju SJ 41 sjeverozapadne prostorije (840 ulomaka), spram 144 ulomaka u sjevernoj prostoriji u SJ 33 ili tek 17 ulomaka iz sjeveroistočne prostorije iz sloja SJ 18. Udio ulomaka fine keramike u sloju

⁸ Usporedbom dobivenih rezultata određenih mjerenja ustanovljeno je da se u mjerenjima prema težini, odnosno prema broju ulomaka javljaju razlike do 4 posto kod mjerenja količinski brojnih cjelina, tj. do 2 posto kod

mjerenja količinski manjih cjelina. Kako se te razlike povećavaju i variraju ovisno koji parametri se uzimaju u obzir, priložene su tablice s prikazom mjerenja i prema broju ulomaka i prema težini u gramima.

SJ 41 zanemariv je spram velike količine grube keramike. Nasuprot tome broj zastupljenosti ulomaka fine keramike u slojevima SJ 33 i SJ 18 uvelike nadmašuje omjer zastupljenost grube keramike u tim slojevima (*Tablica 1.*).

Kao što je već spomenuto, slojevi SJ 41, 33 i 18 predstavljaju isti horizont u sve tri prostorije, odnosno prvi kulturni sloj tanak oko 3–5 centimetara, koji je ležao na podnicama. Sloj izgorjelih drvenih greda koji ga je preslojio predstavlja ujedno i interfacijes između prizemlja i prvoga kata. To su SJ 39 u SZ prostoriji i SJ 17 u S i SI prostorijama. Unutar njega je pronađena također manja količina keramičkih nalaza, kako kuhinjske tako i stolne keramike. Ono što je nadalje uočljivo jest to da u ostalim višim slojevima, odnosno slojevima urušavanja zidova i kaljevitih peći s gornjeg kata, nije bilo nalaza stolne keramike. Stolna keramika nam je u ovome slučaju bitan pokazatelj funkcije prostorija. Stoga su uzeti u razmatranje sljedeći parametri: prvi i drugi kulturni sloj u trima prostorijama, odnosno prvi tanak sloj na podnici (SJ 41, 33 i 18) te drugi, gornji sloj izgorjelih urušenih stropnih greda (SJ 17 i 39) (*Tablica 2.*), potom je razmatran odnos zastupljenosti stolne keramike na osnovi minimalnog broja posuda (MBP)⁹ u tim slojevima (*Tablica 3.*).

		SZ	S+SI	SZ	S+SI
		prostorija (br.)	prostorije (br.)	prostorija (g)	prostorije (g)
GRUBA	redukcijski	285	21	2657,2	351,1
	redukc./oksid.	163	26	1609,3	354,3
	oksidacijski	435	187	438	2287,3
	UKUPNO	886	234	7435,6	2992,7
FINA	redukcijski	0	0	0	0
	redukc./oksid.	30	56	191,7	1446,5
	oksidacijski	29	29	285,4	284,2
	UKUPNO	59	85	477,1	1731
SVEUKUPNO		945	319	7912,7	4723,4

Tablica 2. Gruba i fina keramika (s načinima pečenja) u SZ prostoriji te u S i SI prostoriji u slojevima SJ 41, SJ 33 i SJ 18 te SJ 39 i SJ 17, prema broju ulomaka i težini u gramima.

Statistički se pokazalo kako zastupljenost nalaza iz sloja s kata nije bitno utjecala na dosadašnje parametre, ali ustvari donijela nam je nove podatke za neka promišljanja. Prije svega, valja uzeti u obzir još dvije činjenice. Prva je to da se unutar grube keramike nalaze i brojni primjerci keramike koja se ubraja u stolnu, čaše i vrčevi (usporediti prije iznesenu katalogizaciju prema oblicima, kontekstu i načinima izrade). Upravo su oni zastupljeni u S i SI prostorijama, dok nalaza kuhinjske keramike (lonaca) tamo gotovo da i nije bilo. Uzevši u obzir samo oblikovno najprepoznatljivije dijelove posuda – rubove, ustanovljeno je da je u SJ 41 u SZ prostoriji bilo prisutno minimalno 55 posuda kuhinjske keramike (lonci i tri poklopca), dok je u SJ 33 u S prostoriji pronađeno tek četiri ulomka ruba lonaca te dijelovi posude na tri noge (tave). U SJ 18 u SI prostoriji pronađena su samo dva ruba bolje izrađenih zdjela. Zastupljenost stolne keramike obrnutih je vrijednosti. U SZ prostoriji

9 Minimalni broj posuda načinjen je na osnovi najbolje mjerljivih parametara unutar određene grupe nalaza unutar istoga konteksta (SJ). Prvenstveno je diferencijacija načinjena prema funkcionalnom obliku (čaša, vrč), a unu-

tar pojedine skupine sagledavalo se i broj posuda na osnovi fakture, načina ukrašavanja ili pak broja prepoznatljivih dijelova određenog oblika posude (rubovi, dna ili ručke vrčeva).

SJA	ČAŠE (MBP)	VRČEVI (MBP)
17 (SI prostorija)	0	2
17 (S prostorija)	1	2
39 (SZ prostorija)	0	3
UKUPNO	1	7
18 (SI prostorija)	0	3
33 (S prostorija)	8	3
41 (SZ prostorija)	7	8
UKUPNO	15	14
SVEUKUPNO	16	21

Tablica 3. Stolna keramika – minimalni broj posuda u SZ, S i SI prostorijama u slojevima SJ 41, SJ 33 i SJ 18 te SJ 39 i SJ 17.

broj ulomaka stolne keramike, iako brojčano naizgled visok spram broja u ostalim dvjema prostorijama, ustvari vrlo je mali spram broja kuhinjske keramike u toj prostoriji. U S prostoriji zamijećeno je više nalaza čaša i nešto manje vrčeva, a u SI prostoriji je općenito broj keramičkih nalaza vrlo mali, a riječ je o nalazima stolne keramike i to vrčeva. Druga činjenica je ta da sloj SJ 41 u SZ prostoriji ima neke svoje specifičnosti. Naime, on je kao i u ostale dvije prostorije vrlo tanak po čitavoj površini podnice, međutim, na samome sjevernome dijelu podnica je oštećena. U taj duboki rascjep nataložila se zemlja s brojnim nalazima keramike, odnosno ulomcima kuhinjskih lonaca.

Uzevši sve te činjenice u obzir, kao i vertikalnu stratigrafiju slojeva u sve tri prostorije dolazi se do zaključka da je SZ prostorija bila u funkciji kuhinje, a da su dvije susjedne prostorije bile drugačijih namjena. Zanimljiva je koncentracija nalaza stolne keramike u središnjoj prostoriji, kako u njenom sloju SJ 33 (sloj nataložen na podnici) tako i veća zastupljenost u sloju urušenih greda SJ 17 te koncentracija nalaza u sloju SJ 41 na podnici SZ prostorije. U donje slojeve (SJ 41, 33 i 18) su nalazi stolne keramike, dakako, mogli i propasti prigodom urušenja gornjega kata. Na osnovi općih saznanja o rasporedu i korištenju prostorija na burgovima, moglo se i očekivati, naime, kako su u prizemlju bili gospodarski objekti ili skladišta, dok se stan plemića nalazio na katu. Tome u prilog idu i nalazi urušenih peći i brojni nalazi pećnjaka u slojevima koji su bili iznad slojeva urušenja podnice kata (SJ 39 i SJ 17). Iako su provedene i analize ostalih nalaza i arheobotaničkih uzoraka iz slojeva prizemlja triju prostorija (s nadom da će se definirati eventualni tragovi korištenja sjeverne i sjeveroistočne prizemne prostorije, analize nisu dale pozitivan rezultat te nam je njihova preciznija namjena ostala nepoznata.

Usporedivši oblikovne značajke keramičkih posuda s burga Vrbovca, nalazimo im analogije na ostalim lokalitetima srednjovjekovnog razdoblja. Za ulomke lonaca pod br. 7 (SJ 1), 15 (SJ 45) i 72, 73 (SJ 41) nalazimo paralele u sivome loncu, široko datiranome u 15. stoljeće, iz podruma 5 iz kuće 21 na srednjovjekovnom naselju Sarvalyju sjeverno od Balatona (HOLL – PARÁDI 1982: 96, 97, Abb. 45./1).¹⁰ Rijetki nalazi iz tog objekta potječu s početka 14. st., ali prema nalazu novca je

¹⁰ Siva, redukcijski pečena keramika rijetko se javlja na naselju u Sarvalyju, a odlike su joj vitkije oblikovana tijela lonaca što je značajka kasnijih srednjovjekovnih razdoblja. Lonci 13. i početka 14. st. zbijenijega su i kuglasti-

jega oblika. Tijekom 14. st. postaju vitkiji i jajolikog oblika. Ta pojava je još izraženija u 15. i početkom 16. st. (CECH 1987:175).

zaključeno da je kuća egzistirala do 1540. god. Na isti način izveden rub, no nešto zaobljenijeg vrha, odnosno gornje usne, zamijećen je na loncu iz muzeja u Wiener Neustadtu, datiranom u 14. st. (CECH 1985: Abb. 2., A9), zatim u posudama datiranim u drugu polovinu 14. i 15. st. iz Pfaffenschlaga (NEKUDA 1975: 96, Abb. 74./4) i Wiener Neustadta (CECH 1985: Abb. 3., A14, A19, A20, Abb. 5., A29, Abb. 6., A37, A40). Slični oblici rubova, no bez naglašenog gornjeg dijela ruba i bez blago kaležasto izvedene unutrašnje strane ruba kao kod naših primjeraka, javljaju se široko na prostoru Austrije u 14. i ranom 15. st. (CECH 1987: Taf. 7., A32, Taf. 11., A60, A62, A64–A66, Taf. 12., A72–A74, A76, A78), dok u punom 15. i u 16. st. dolazi do njihova naglašenijeg izvijanja nadalje. Daljnju paralelu nalazimo i u loncu iz Gornjeg Maribora iz sloja 1 u sondi 10, koji je zamijećen ispod renesansne podnice, a koji je okvirno datiran u razdoblje gotike (STRMČNIK-GULIČ 1992: T.14./10). Jednostavniji, manje izvijeni primjeri rubova tipa br. 22 (SJ 17) i 28 (SJ 33) nalikuju rubu lonca iz Ždárecu u Moravskoj datiranome od druge polovine 13. do sredine 14. st. (POLÁČEK 1990: Obr.6./4). Naselje u Sarvalyju, međutim, ukazuje na to da su jednostavnije profilacije rubova lonaca bile omiljene i u 15. st. (HOLL, PARÁDI 1982: Abb. 42., Abb. 43., Abb. 44./1, 3–4).¹¹

Keramici iz sloja SJ 41 u sjeverozapadnoj prostoriji također nalazimo raznoliko datirane analogije. Loncu br. 37 nalazimo analogije u materijalu datiranom u sredinu 13. stoljeća s utvrde Kostanjevica na Starom gradu kod Podbočja (PREDOVNIK 2003: 198, br. 8). I brojni drugi ulomci lonaca iz sloja SJ 41 (br. 31, 33–46, 48, 51–67, 68–79) vrlo su slični keramici iz te faze izgradnje kvadratne kule i prve faze života na kostanjevičkoj utvrdi (PREDOVNIK 2003: 198–199, br. 8–31) te iz druge faze datirane u kraj 13. i 1. pol. 14. st. (PREDOVNIK 2003: 199–200, br. 32–63). Valja napomenuti da pojedini ulomci (br. 33, br. 35, br. 59) podsjećaju i na rubove tzv. oblika 2 iz Hollenegga, koje su autori datirali u 12. stoljeće (GUTJAHR – TIEFENGRABER 2004: 450, Abb. 7, Abb. 8). Br. 36 oblikom (ne i ukrasom) odgovara manjem loncu iz Kraljevog Dvora (Češka) datiranim novcem 15. st. (REICHERTOVÁ 1959: Obr.4./1). Primjerci lonaca poput vrbovečkih iz sloja SJ 41 br. 57 i br. 63 pronađeni su u Moravskoj na gradu Dolní Loučky i datirani od druge polovine 13. do 15. st. (POLÁČEK 1990: Obr.7./14,16) kao i u Ždárecu, datirani od druge polovine 13. do sredine 14. st. (POLÁČEK 1990: Obr.6./5). Ulomci lonaca br. 56 i br. 65 iz SJ 41 nalikuju loncu iz Mitrova u Moravskoj, datiranom u 14. stoljeće (POLÁČEK 1990: Obr. 10./12). Nekuda na Pfaffenschlagu tip jednostavnijih, koso prema van ili unutra odrezanih rubova općenito opredjeljuje najstarijem tipu na tome lokalitetu, odnosno 13. st., a tu bi spadali tipovi profilacija rubova poput br. 30, 33–42, 46, 48, 59, 62, 69 (sve SJ 41) te br. 31 iz SJ 33 (NEKUDA 1975: 98, Abb.78). Međutim, u skupini naglašeno izvučenih i izvijenih na van profila (u koju jedino možemo ubrojiti primjer vrbovečke posude br. 24 – SJ 17) Nekuda kao šesti primjer smješta i profil lonca koji nalikuje više ovome starijem tipu nego tipu izvijenih profila. Prema tome bi se većina netom navedenih vrbovečkih ulomaka mogla usporediti i s tim tipom lonca koji je datiran čak u drugu polovinu 14. i u 15. stoljeće (NEKUDA 1975: 97, Abb. 75). Ipak, u daljnjim analogijama nalazimo iznova opredjeljivanje tih oblika profila iz lonaca u razdoblje 13. i 14. stoljeća (GUTJAHR – TIEFENGRABER 2004: 450, Abb. 7).

¹¹ Sarvaly je srednjovjekovno selo od 60-ak kuća, važno za arheologiju kasnog srednjeg vijeka zbog sustavnog i sveobuhvatno provedenog istraživanja. Važno je ne samo za naseobinsku arheologiju veći za arheologiju koja se bavi rezidencijama plemića. Naime, neke su kuće bile vrlo bogate, tj. u njima su živjeli vjerojatno niži plemići koji su u ratnim vremenima bili u službi burgova (u slučaju Sarvalyja – burg Sümeg). Zato su pronađeni i nalazi stolne

keramike u nekim kućama (HOLL – PARÁDI 1982:114). Arheolozi su promišljali i o porijeklu lončarije te zaključili da je lončarska radionica vjerojatno bila u obližnjem selu Deáki. Povijesni izvori kažu da su burg Sümeg opskrbljivali lončari iz Deákija. Vjerojatno je lončar i u okolici našao kupce svoje robe, pa tako plasirao proizvode i u Sarvaly (HOLL – PARÁDI 1982:110).

Raščlanjenije profile lonaca datira Nekuda u 14. do 15. stoljeće, a tu bi odgovarali vrbovečki lonci i ulomci lonaca br. 5, 6, i 8 iz SJ 1, zatim br. 13 i 14 iz SJ 12, br. 16 iz SJ 45, br. 17, 20, 21 pa i 23 iz SJ 17, a iz SJ 41 sljedeći ulomci: br. 50–56, 63, 64, 66, 67, 74, 75, 77–81 (NEKUDA 1975: 97, Abb.77). Takvi rubovi (njihovi osnovni oblici) se općenito počinju javljati u Njemačkoj od 14. stoljeća te u 15. st., a u Austriji u 13. – 14. st., a njihovi razvijeniji oblici najčešći su u 15. i 16. stoljeću (BRIŠNIK 1999: 266). Analogije pojedinim loncima s burga Vrbovca nalazimo i u Celju, na burgu Stari grad. Ipak, sličnosti među keramičkim gradivom i nije toliko koliko bismo očekivali s obzirom na prisutnost grofova Celjskih na srednjovjekovnome gradu Vrbovcu. Tipu lonca poput br. 27 iz SJ 33, br. 32, 75 iz SJ 41 nalazimo u Celju analogiju u loncu datiranome u 14. i 15. stoljeće, odnosno čak i u 13. stoljeće prema analogijama u Magdalensbergu (BRIŠNIK 1999: 275, br.1). Slične je profilacije ruba i lonac iz sloja SJ 39 ukrašen plastičnom trakom na trbuhu s motivom otisaka prstiju – br. 26 i br. 29. Ukrašenost prstiju na kasnosrednjovjekovnoj keramici javlja se u repertoaru lonaca iz 13. – 14. stoljeća (LOŽAR 1939: 211), međutim, dokazan je taj ukras i u materijalu prve polovine 15. stoljeća (BRIŠNIK 1999: 267, 283, br. 80–82).

Svi nam ovi podaci ukazuju na to da nalazi iz sjeverozapadne prostorije, iz sloja SJ 41 koji obiluje materijalom, a predstavlja prvi nataloženi sloj u toj prostoriji, potječu iz šireg vremenskog razdoblja od 13. pa do 15. stoljeća. Očigledno je da su se unutar toga prostora u tome razdoblju nataložili ulomci slomljenih posuda, čiji su se dijelovi čišćenjem većinom odbacivali izvan burga, jer se mnoštvo njih ne može spajati. Ipak, određeni broj posuda je spojen i u veće dijelove lonaca, rijetko čitave posude.¹²

Poklopci s Vrbovca, br. 82, br. 83 i br. 93, pripadaju tzv. zvonolikim poklopcima koji se počinju javljati (na austrijskom području) od 13. st. Najstariji primjerci su visoki i imaju naglašeno izvijeni oblik i vrlo široki gumb. U kasnijim su razdobljima sve niži i gube izvijenu formu, poput ovih vrbovečkih (CECH 1987: 195).

Od izuzetnog značaja za dataciju slojeva su nalazi stolne keramike s burga Vrbovca, odnosno primjerci bliski tzv. *celjskom tipu* čaša (br. 98, 102) koji je karakterističan za razdoblje 15. st., odnosno kraja 14. i 15. stoljeće (GUŠTIN 1999a, 255, sl. 3; 1999b; 2001: 147–148). Značajka celjskog tipa čaša je konični oblik koji podsjeća na oblik pješčanog sata. Bogato su ukrašene bilo pečatima raznih motiva, bilo kotačićem ili valovito urezanim crtama. Ukrašenost im odgovaraju vrbovečki primjerci br. 98–103, međutim, oblikom profila *Kragen* ruba je najbliži br. 100, te br. 102. S druge strane, značajka celjskih čaša jest to da su neglazirane, a vrbovečki primjerak br. 100 zeleno je glaziran. U tom smislu vrbovečke čaše podsjećaju na čaše celjskog tipa, no vjerojatno ne pripadaju istoj radionici, pa čak možda niti istome vremenu. Oblikom slični primjerci čaša ukrašeni raznim motivima pomoću kotačića, no uglavnom redukcijski pečeni do sive boje, potječu iz austrijskih lokaliteta, a datirani su u 15. st. (CECH 1985: 294–295, B3–B13; 1987: 189, 257, Taf. 53., B13–B14). Takve čaše upotrebljavane su na širem prostoru do u 16. st., a oblikom su imitirale pehare i kaleže izrađivane od zlata i srebra (GYÜRKY 1981: Abb. 38., CECH 1985: 256; 1987: 189). Na čašama br. 101 i br. 103 javlja se motiv žigosanja ukrasa. U Celju se na osnovi stratigrafije taj motiv pokazao starijim od ukrasa urezivanjem ili kotačićem (GUŠTIN 2001: 158). U Budimpešti također ima nalaza takvih čaša ukrašenih žigosanjem, a datirane su u drugu polovinu 15. stoljeća (HOLL 2005: 371, Abb. 41). Primjercima br. 99 i br. 101 konkavno je tijelo dodatno ukrašeno etažnim oblikovanjem, izmjenom širih i užih pojaseva. Takav oblik čaše datiran je na lokalitetu Turmbauerkogel kod Eibiswalda također u kasno 14. i u 15. stoljeće (GUTJAHR – TIEFENGRABER 2004: 456, 457, Abb. 30).

12 Pomalo začuđuje činjenica da nema više nalaza posuda koje bi se cjelovito mogle spojiti, ukoliko pretpostavi-

mo da je burg stradao naglo u požaru, kako to ukazuju tragovi gorenja.

Motiv ukrašavanja vanjskog ruba stope noge plastičnom valovnicom ili njenim inačicama, kakvog nalazimo na br. 105, učestao je na čašama 15. st. Ima ga i na vrhunski izrađivanim čašama siegburške radionice¹³ početkom 15. st. (HOLL 1955: 150, 6. kúp.; 1990: 218, 225, Abb. 8.–10., Abb. 18./1) ili na proizvodima nepoznatih rajnskih radionica (HOLL 1990: 222, 225, Abb. 14., Abb. 18./2–4).¹⁴ Velikim čašama svijetlosive boje br. 106, 107 i 108, ukrašene urednim motivima izvedenim kotačićem nisam našla paralele među raspoloživom literaturom. Ovi primjerci čaša (br. 106 i 107 možda su dio jedne čaše) ili možda vaza (br. 108) predstavljaju, čini se, dio inventara koji je izrađivan po narudžbi za gospodare burga Vrbovca. Osim ovako bogato ukrašenih čaša, prisutni su i primjerci malih lonaca koji su korišteni za piće. Čaše u obliku lonaca s tzv. *Kragen* rubom, kojem bi odgovarao i naš primjerak br. 97, i često s kanelurama ukrašenim trbuhom datirane su na austrijskom području u 15. st. (CECH 1987: Taf. 52., B6–B12). Analogiju broju 97 nalazimo u malome loncu-čaši iz podruma kuće 26 iz Sarvalyja, bez preciznije datacije (HOLL – PARÁDI 1982: 95, Abb.44./4).

Vrčevi se općenito u srednjovjekovnome materijalu počinju javljati od 13. st. Na području Mađarske kao uvozna roba u plemićkim i kraljevskim burgovima korišteni su kvalitetni vrčevi poznate bečke radionice s karakterističnim urezima na ručkama (HOLL 1955: 171, 46. kúp.). Izrađivani su od sivo pečene gline, rubovi su im jednostavno ravno ili ljevasto izvučeni. U 14. i 15. st. javljaju se naglašenije profilacije rubova (CECH 1987: Taf. 57–63). Kod njih nije prisutan karakterističan kljunasti izljev ruba, a nije niti pravilo da su ručke ukrašene urezima. Naši primjerci vrčeva br. 111 – br. 122 ne bi bili proizvodi bečkih radionica, ne toliko zbog izostanka karakterističnih žigova na rubu ili ručki, već zbog samoga načina pečenja. Obilježje keramičkih proizvoda bečkih radionica je redukcijska, sivo pečena keramika. Loncima je često dodavan grafit koji je u keramici bečkih radionica 15. st. gotovo neizostavna pojava. Grafit je keramici davao čvrstinu i tvrdoću što je produživalo vijek trajanja posuda korištenih za kuhanje na otvorenoj vatri.¹⁵ Analogije vrčevima s kljunastim izljevom smještenim nasuprot ručki poput vrbovečkoga br. 118 nalazimo na širokom prostoru, pa tako u Mađarskoj (HOLL – PARÁDI 1982: 99, Abb. 47./1), gdje se javlja i ukras češljastim valovnicama koje su prisutne i na vrbovečkim vrčevima (HOLL – PARÁDI 1982: 99, Abb. 47./3, ali na vrču s cjevastim izljevom), kao i u Slovačkoj gdje su datirani u široki vremenski okvir od 13. do 16. st. (POLLA 1986: Obr. 109., 4, T. X./3, 6). Na gradištu tipa dvojna mote Szentmihály, među nalazima datiranim u drugu polovinu 15. i prvu polovinu 16. st. nalazimo i vrč koji je vrlo sličan vrbovečkome (HOLL 1987: 170, 4–5. kúp; dolje desno). Općenito gledajući ulomke vrčeva od svijetle, žuto pečene gline (ali i s crvenim slikanjem) nalazimo im sličnost s vrčem iz 14./15. st. iz Čivica u Češkoj, koji je izradom doduše puno grublji, no koji je datiran nalazom novca Karla IV. i Vaclava IV. u samome vrču (REICHERTOVÁ 1959: Obr. 9.).

Sagledavši sve do sada izneseno, možemo zaključiti da su analizom keramičkih nalaza, kao i stratigrafijom slojeva polučena saznanja o funkciji sjevernog prizemnog dijela stambenog kompleksa burga te o vremenskom rasponu u kojem je taj prostor bio u funkciji. I na samome terenu, prigodom istraživanja, uočena je razlika između nalaza sjeverozapadne prostorije s jedne te sje-

13 Pomalo začuđuje činjenica da nema više nalaza posuda koje bi se cjelovito mogle spojiti, ukoliko pretpostavimo da je burg stradao naglo u požaru, kako to ukazuju tragovi gorenja.

14 Čaše s primjesama krupnih zrnaca pijeska s takvim načinom ukrašavanja koriste se i oko 1500. god. (HOLL 1990b: 241, Abb. 33./3).

15 Od 13. do 16. st. javlja se na proizvodima austrijske robe karakteristična pojava utiskivanja znaka na rub lonca

ili, kod vrčeva, na ručki, pri njenom spoju na rub. Kao najraniji susreće se znak u obliku slova X koji traje dugo do u 16. st. Uz njega postoji niz urezivanih znakova poput kružnica s raznim motivima. Posude s takvim znakovima rasprostranjene su na područje istočne Austrije, Moravske, zapadne Slovačke i Mađarske. U 14. i 15. st. javlja se žigovanje znaka u obliku rešetke ili rozete. Znakovi su služili kao obilježja određenog lončara, odnosno kvalitete proizvoda, o čemu postoji svjedočanstvo u bečkom dokumentu iz 1431. god. (CECH 1987: 176).

verne i sjeveroistočne s druge strane. Slojevi i određene strukture, zatim brojnost nalaza kuhinjskih lonaca i životinjskih kostiju, kao i nalaz noža za pripremanje hrane ukazuju na to da je manja prizemna prostorija u samome sjeverozapadnome dijelu burga korištena kao kuhinja. Sjeverna i sjeveroistočna prostorija bile su drugačije namjene. Slojevitim arheološkim iskopavanjem ustanovljen je u njima prvi kulturni sloj debeo par centimetara, koji je ležao neposredno na kamenim podnicama, a bio je preslojen debelim slojem urušenja drvenih podova prvoga kata. U tom sloju (SJ 18, SJ 33) pronađeni su određeni predmeti luksuznog pribora za jelo i piće koji bi ukazivali na boravak plemića u tim prostorima. Međutim, uzevši u obzir specifičnu situaciju da je pod prvoga kata, odnosno kat prizemlja bio od drva, svakako bi trebalo pomišljati na to da su nalazi s prvoga kata „procurili« kroz izgorjele i uništene podnice prije nego se sama drvena građa urušila. Time bi se objasnila i zastupljenost identičnih vrsta nalaza pribora za jelo i piće (keramičkih, ali i staklenih čaša, vrčeva te noževa) kako u slojevima ispod urušenog stropa (SJ 18 i SJ 33) tako i u sloju samoga urušenja stropa prizemlja SJ 17, SJ 39. Čini se da je sav taj inventar mogao potjecati s prvoga kata, koji je u tom slučaju služio kao prostor za boravak plemića. Jednako tako je s gornjeg kata velik broj tog luksuznog materijala prigodom urušavanja mogao dospjeti i u sloj SJ 41, sloj s posudama za pripremanje i kuhanje hrane.

Na osnovi analize kuhinjske i stolne keramike, uviđamo da se u kuhinji nataložilo više nalaza i to kroz duže vremensko razdoblje (u procjepu kamene podnice). Mahom je tu riječ o kuhinjskoj, redukcijski pečenoj keramici, koja svojim udjelom čini gotovo 87 posto ukupne redukcijski pečene keramike iz svih istraživanih slojeva, a koja je u slojevima nataloženim na podnicu i slojevima urušenih greda s kata burga u sjevernoj prostoriji zastupljena tek sa šest ulomaka, a u sjeveroistočnoj je u potpunosti izostala. Nalazi iz sjeverozapadne prostorije – kuhinje, mogu se datirati od 13. stoljeća pa sve do u drugu polovinu 15. stoljeća. U ostalim dvjema prostorijama nalaza je puno manje, no oni koji su pronađeni ukazuju na posljednju fazu života na srednjovjekovnome gradu. Stolna keramika ukazuje na razdoblje 15. stoljeća, no ne toliko na vrijeme njegove prve polovine koje je vezano uz aktivnost grofova Celjskih na burgu, a očituje se uz detaljno preuređivanje kamenog namještaja, odnosno doprozornika i dovratnika (HORVAT – TKALČEC 2009), koliko na vrijeme druge polovine 15. stoljeća. Uzevši u obzir i datume koji su dobiveni C14 analizama radioaktivnog ugljika, a koji potkrijepljuju tezu da je taj prostor funkcionirao i u 2. pol. 15. stoljeća, kao i povijesne podatke koji nam govore da je burg nakon izumrća Celjskih 1456. god. kralj Matija Korvin darovao banu Janu Vitovcu te da je nedugo potom burg stradao i bio napušten (1463. god. – *abolitum castrum Wrbowcz* i 1497. god. – *montem Werbowcz desertum, in quo castrum olim Werbowcz extasse dicitur*), možemo zaključiti da nalazi stolne keramike, kao i velik dio nalaza kuhinjske keramike potječe iz 2. polovine 15. stoljeća, a ukazuje na gornju granicu funkcioniranja srednjovjekovnoga burga nakon koje dolazi još jedna faza revitalizacije lokaliteta u ranom novom vijeku, no na već tada srušenome srednjovjekovnome gradu.

LITERATURA

- BEKIĆ, L. (ur.) 2008 – *Utvrdna Čanjevo, istraživanja 2003–2007. Fort Čanjevo, researches 2003–2007*. Visoko, 2008.
- BRIŠNIK, D. 1999 – Stari grad nad Celjem – keramično gradivo iz sektorjev A in B. U: *Celjski grofje, stara tema – nova spoznanja. Zbornik mednarodnega simpozija Celje, 27.–29. maj 1998. Sammelband des internationalen Symposiums. Die Grafen von Cilli, altes Thema – neue Erkenntnisse. Celje, 17.–29. Mai 1998*. Celje, 1999: 260–307.
- CECH, B. 1985 – Mittelalterliche Keramik aus dem Stadtmuseum in Wr. Neustadt. *ArchAust*, 69/1985: 251–307.

- CECH, B. 1987 – Die mittelalterliche Keramik aus dem Kamptal und dem Horner Becken, *ArchAustr.*, 71/1987: 173–303.
- GUŠTIN, M. 1999a – Srednjeveške keramične čaše iz iskopavanj v mestu Celje. U: *Celjski grofje, stara tema – nova spoznanja. Zbornik mednarodnega simpozija Celje, 27.–29. maj 1998. Sammelband des internationalen Symposiums. Die Grafen von Cilli, altes Thema – neue Erkenntnisse. Celje, 17.–29. Mai 1998.* Celje, 1999: 249–260.
- GUŠTIN, M. 1999b – Celjske čaše. *Katalog razstave Grofje celjski. Pokrajinski muzej Celje 1999.* Celje, 1999: 105–110.
- GUŠTIN, M. 2001 – Celjske čaše. Srednjeveške in zgodnjenovoveške lončene čaše na Slovenskem. Die Tonbecher vom Typ Celje. Mittelalterliche und frühneuzeitliche Tonbecher in Slowenien. U: *Srednjeveško Celje. Archaeologia Historica Slovenica* (Ljubljana), 3, 2001: 139–193.
- GUTJAHR, Ch. – G. TIEFENGRABER 2004 – Die mittelalterliche Wehranlage »Turmbauerkogel« bei Eibiswald (Ivnik), Bez. Deutschlandsberg, Weststeiermark. *AVes*, 55/2004: 439–480.
- GYÜRKY, K.H. 1981 – Das mittelalterliche Dominikanerkloster in Buda. *FontAH*, 1981.
- HOLL, I.
 - 1955. Külföldi kerámia Magyarországon (XIII–XVI. század). (Ausländische Keramikfunde des XIII.–XVI. Jahrhunderts in Ungarn). *Budapest Régiségei*, 16/1955: 147–197.
 - 1987. A középkori Szentmihály falu ásátása I. Az 1. ház és kályhája. (Ausgrabung des mittelalterlichen Dorfes Szentmihály. I. Das Haus 1 und sein Ofen). *ZM*, 1/1987: 161–177.
 - 1990. Ausländische Keramikfunde in Ungarn (14–15. Jh.). *ActaAHung*, 42/1990, 1–4: 209–267.
 - 2005. Tischgerät im spätmittelalterlichen Buda. (Archäologische Angaben und deren Schranken). *ActaAHung*, 56/2005: 311–384.
- HOLL, I. – N. PARÁDI 1982 – *Das mittelalterliche Dorf Sarvaly*. Budapest, 1982.
- HORVAT, M. 1999 – *Keramika. Tehnologija keramike, tipologija lončenine, keramični arhiv*. Ljubljana, 1999: Znanstveni inštitut Filozofske fakultete.
- HORVAT, Z. – T. TKALČEC 2009 – Arhitektura i arhitektonska plastika burga Vrbovca kraj Huma na Sutli. Architecture and Architectural Stonework of the Medieval Castle of Vrbovec near Hum na Sutli. *Prilozi*, 26/2009: 181–218.
- LOŽAR, R. 1939 – Staroslovansko in srednjeveško lončarstvo v Sloveniji. Altslawische und mittelalterliche Keramik Sloweniens. *Glasnik muzejskega društva za Slovenijo* (Ljubljana), 20/1939, 1–4: 180–225.
- NEKUDA, V. 1975 – *Pfaffenschlag. Zaniklá středověká ves u Slavonic*. Brno, 1975.
- RADIĆ, M. – Z. BOJČIĆ 2004 – *Srednjovjekovni grad Ružica*. Summary: The mediaeval burg of Ružica. Osijek, 2004.
- POLÁČEK, L. 1990 – Feudální sídla v povodí Bystøice, Nedvedičky a Bobruvky ve svetle archeologických nálezù. U: V. NEKUDA (ur.). *Praveké a slovanské osídlení Moravy, Sbornik k 80. narozenám Josefa Poulíka, Die vorgeschichtliche und slawische Besiedlung Mährens*. Brno, 1990: 407–425.
- POLLA, B. 1986 – *Košice-Krásna. K stredovekým dejinám Krásnej nad Hornádóm*. Bratislava, 1986.
- PREDOVNIK, K. 2003 – Trdnjava Kostanjevica na Starem gradu nad Podbočjem. Summary: The fortress of Kostanjevica /Veste Landestrost/ at Stari grad above the village of Podbočje. *Arcaeologia Historica Slovenica* (Ljubljana) 4, 2003.

- REICHERTOVÁ, K. 1959 – Støedoviká keramika datovaná mincami. Summary: Die Münzdatierte mittelalterliche Keramik. *PamArch*, 50/1959, 1: 46–256.
- SEKELJ IVANČAN, T. 2001 – Early Medieval Pottery in Northern Croatia, Typological and chronological pottery analyses as indicators of the settlement of the territory between the rivers Drava and Sava from the 10th to 13th centuries AD. *BAR, International Series*, 2001.
- STRMČNIK-GULIČ, M. 1992 – Gornji Maribor v luči arheoloških raziskovanj. *ČZN*, 63 (28)/1992, 1: 200–231.
- TKALČEC, T.
- 2006a. Plemićki grad Vrbovec kraj Klenovca Humskog – arheološko-konzervatorska istraživanja 2005. Vrbovec Castle Near Klenovec Humski – Archaeological Conservation Excavations in 2005. *AnnInstArchZag*, 2/2006: 85–89.
 - 2006b. Plemićki grad Vrbovec. *HAG*, 2/2005(2006): 142–143.
 - 2007a. Plemićki grad Vrbovec kraj Klenovca Humskog – arheološko-konzervatorska istraživanja u 2006. godini. Vrbovec Castle Near Klenovec Humski – Archaeological Conservation Excavations in 2006. *AnnInstArchZag*, 3/2007: 70–74.
 - 2007b. Plemićki grad Vrbovec. *HAG*, 3/2006 (2007): 162–163.
 - 2008a. Arheološko-konzervatorska istraživanja srednjovjekovnog burga Vrbovca u Klenovcu Humskom 2007. godine. Archaeological-Conservation Research of The Medieval Vrbovec Castle in Klenovec Humski in 2007. *AnnInstArchZag*, 4/2008: 76–80.
 - 2008b. Plemićki grad Vrbovec. *HAG*, 4/2007(2008): 178–181.
 - 2008c. Plemićki grad Vrbovec u Klenovcu Humskome. U: M. ANTONIĆ et al. (uređivački odbor). *Općina Hum na Sutli*. Pregrada, 2008: 8–18.
 - 2009a. Arheološka istraživanja srednjovjekovnog burga Vrbovca u Klenovcu Humskom 2008. godine. Archaeological Excavations of the Medieval Burg of Vrbovec in Klenovec Humski 2008. *AnnInstArchZag*, 5/2009: 101–104.
 - 2009b. Plemićki grad Vrbovec. *HAG*, 5/2008 (2009, u tisku)
 - 2010. Pećnjaci iz drvenog objekta podignutoga na ruševinama srednjovjekovnoga burga Vrbovca kod Huma na Sutli. *ArAdriatica*, 2010. (u tisku)
- TKALČEC, T. – G. JAKOVLJEVIĆ 2003 – Prva sezona istraživanja srednjovjekovnog gradišta Gudovac-Gradina. Summary: First season of excavations at medieval fortified settlement Gudovac-Gradina. *ObHAD*, 35/2003, 2: 85–89.
- TOMIČIĆ, Ž.
- 1987. Novija ranosrednjovjekovna istraživanja Odjela za arheologiju. New investigations of early mediaeval sites conducted by the Department of Archaeology. *Prilozi*, 3–4/1986–1987: 141–173.
 - 1988. Veliko Gradišće – Klenovec kraj Pregrade, srednjovjekovna utvrda. *ObHAD*, 20/1988, 1: 29–30.
 - 1989. Klenovec, Veliko Gradišće. *AP*, 1987(1989): 168–169.
 - 1995. U potrazi za srednjovjekovnim arheološkim nasljeđem Hrvatskoga zagorja. *Hrvatsko zagorje. Časopis za kulturu Krapinsko-zagorske županije* (Krapina), 1/1995, 1: 109–124.
 - 2002. Slike iz arheološkoga naslijeđa okolice Pregrade. *Hrvatsko zagorje. Časopis za kulturu Krapinsko-zagorske županije* (Krapina), 8/2002, 1: 7–21.
 - 2003. U posjeti plemićkom gradu Vrbovcu kraj Huma na Sutli. Summary: Visiting the castle of Vrbovec near Hum na Sutli. *Gazophylacium* (Zagreb), 3–4/2003: 61–66.
- TOMIČIĆ et al. 2001 – TOMIČIĆ, Ž. – T. TKALČEC – M. DIZDAR – D. LOŽNJAK 1991 – Veliki Gradiš, Veliko Gradišće – plemićki grad Vrbovec kraj Huma na Sutli (Stanje istraživanja 2001.

godine). Veliki Gradiš, Veliko Gradišće – feudal town of Vrbovec near Hum na Sutli (as of 2001). *Prilozi*, 18/2001: 253–274.

TOMIČIĆ et al. 2003a – TOMIČIĆ, Ž. – T. TKALČEC – M. DIZDAR – D. LOŽNJAK 2003 – Plemički grad Vrbovec kraj Huma na Sutli (istraživanje godine 2002.). Summary: The Castle of Vrbovec near Hum on the River Sutla, Excavations 2002. *ObHAD*, 35/2003, 1: 171–174.

TOMIČIĆ et al. 2003b – TOMIČIĆ, Ž. – M. DIZDAR – D. LOŽNJAK 2003 – Plemički grad Vrbovec kraj Huma na Sutli. Rezultati istraživanja godine 2003. Summary: The feudal Castle of Vrbovec near Hum on the River Sutla. Excavation results 2003. *ObHAD*, 35/2003, 3: 134–139.

TOMIČIĆ, Ž. – T. TKALČEC

– 2004. Plemički grad Vrbovec kraj Huma na Sutli 2004. Summary: The feudal Castle of Vrbovec at Hum on the River Sutla 2004. *ObHAD*, 36/2004, 3: 137–140.

– 2005a. Plemički grad Vrbovec kraj Klenovca Humskog – arheološko-konzervatorska istraživanja 2004. Nobles' Castle of Vrbovec near Klenovec Humski – Archaeological Conservation Excavations 2004. *AnnInstArchZag*, 1/2005: 67–72.

– 2005b. Plemički grad Vrbovec. *HAG*, 1/2004(2005): 98–99.

SUMMARY

KITCHEN AND TABLE POTTERY FROM THE RESIDENTIAL PART OF THE VRBOVEC CASTLE IN KLENOVAC HUMSKI

The castle of Vrbovec is situated in the northwestern part of the Hrvatsko Zagorje region in Klenovac Humski. Archaeological excavations at the castle are currently in progress, while three ground level rooms of the northern residential part of the castle have already been completely excavated.

In these rooms an identical sequence of deposits is recognized in the covering of the layers, and it is possible to determine and identify the layering phases in all three rooms. Below the recent humus layer (stratigraphic unit – SU 1) are layers of the entire collapsed upper floor and ground level walls (SU 3, 10), burned porous layers of architectural remains and wall plastering (SU 11, 12, 16, 19, 36, 38), layers of collapsed tile stoves from the upper floor (SU 5, 20, 24, 45), and structures (stoves) on the lower floor (SU 40 in NW room). Under these layers there is a charred layer of collapsed ceiling (SU 17 in N and NE room, SU 39 in NW). A layer of beams that collapsed in a fire ends with a thin layer of earth, which is the last inhabited phase of the mediaeval castle (SU 41 in NW room, SU 33 in N, SU 18 in NE), and lies on floorings made of small battered sharp-edged stones. A distinctive layer of the collapsed ground floor ceiling (SU 17 and 39) is a kind of a limit between the upper layers and the finds affiliated with the upper floor rooms and the lower, which represent the remains of the ground floor rooms and the upper floor finds from when it collapsed and was destroyed.

The paper analysis of the pottery (kitchen and table pottery) is done with regard to its facture and form, and also shows the statistical data that allowed certain conclusions regarding the function of the area and the time frame of the function of these rooms.

The total number of pottery fragments in all layers of the northern segment of the castle (NW, N, and NE rooms) is 1479 mediaeval fragments (total weight: 16050,4 g) and 27 prehistoric (Eneolithic).

Statistical analysis was based on total number (quantity) and weight of the fragments. There were 1326 fragments of coarse mediaeval pottery (89,66%) and 153 fragments of fine pottery (10.34%). Among functional forms pots, lids, jars, glasses and bowls were present.

It was noticed that table pottery (both coarse and fine) was not produced through a reduction method (a), but rather oxidation (C, D) or combination of reduction and oxidation firing (B, E). Pottery finds from the NW room (SU 41) differ from a general picture of the finds of the same phase in other rooms (SU 33 and SU 18), as well as from complete finds from all other excavated layers. They are more numerous, and have a greater incidence of pots of characteristic forms made by reduction firing. Coarse pottery made by reduction firing (A) from layer SU 41 takes as much as 86,63% (277 fragments) of the total number of pottery made by reduction firing from all layers. It is not present in SU 18, and there is only 1,88% of it in SU 33 (6 fragments).

When comparing the layers – a key to an attempt to define the functions of the rooms in the northern part of the complex – it is obvious that the percentage of fine pottery fragments in the layer SU 41 is negligible when compared to the large quantity of coarse pottery. On the other hand, the percentage of fine pottery fragments in layers SU 33 and SU 18 is very much greater than that of coarse pottery (Table 1). The following parameters were of special importance for the discussion: the first and second cultural layers in three rooms, the first thin layer on the flooring (SU 41, 33, and 18) and the second, upper layer of collapsed ceiling beams (SU 17 and 39) (Table 2), also the frequency of table pottery based on the minimal number of vessels (MNV) in those layers (Table 3).

Considering all the data, as well as the vertical stratigraphy of the layers and other information obtained through archaeological excavation, we have concluded that the NW room was actually a kitchen, and that two other rooms had different functions. On the upper floor there were residential rooms for the nobility, and some table pottery that could have fallen through to the layer under the collapsed burned beams of the ground floor ceiling.

The typological and chronological analysis suggests that the finds from the NW room – the kitchen, were mainly deposited in the break of the flooring – a cleft, and could be dated from the 13th c. to the second half of the 15th. In two other rooms the finds were much scarcer, but those that were recovered suggest the last phase of habitation in the mediaeval castle. The table pottery points to the second half of the 15th c. These dates are supported by the radiocarbon analyses, as well as some meager information recorded in historical documents. Archaeological excavations on other positions have shown that human activity on this site, in an already destroyed castle, was again revitalized in the 16th c. But the mediaeval castle of Vrbovec ceased to function in the second half of the 15th c.

Rukopis primljen: 18. IX. 2010.
Rukopis prihvaćen: 20. IX. 2010.

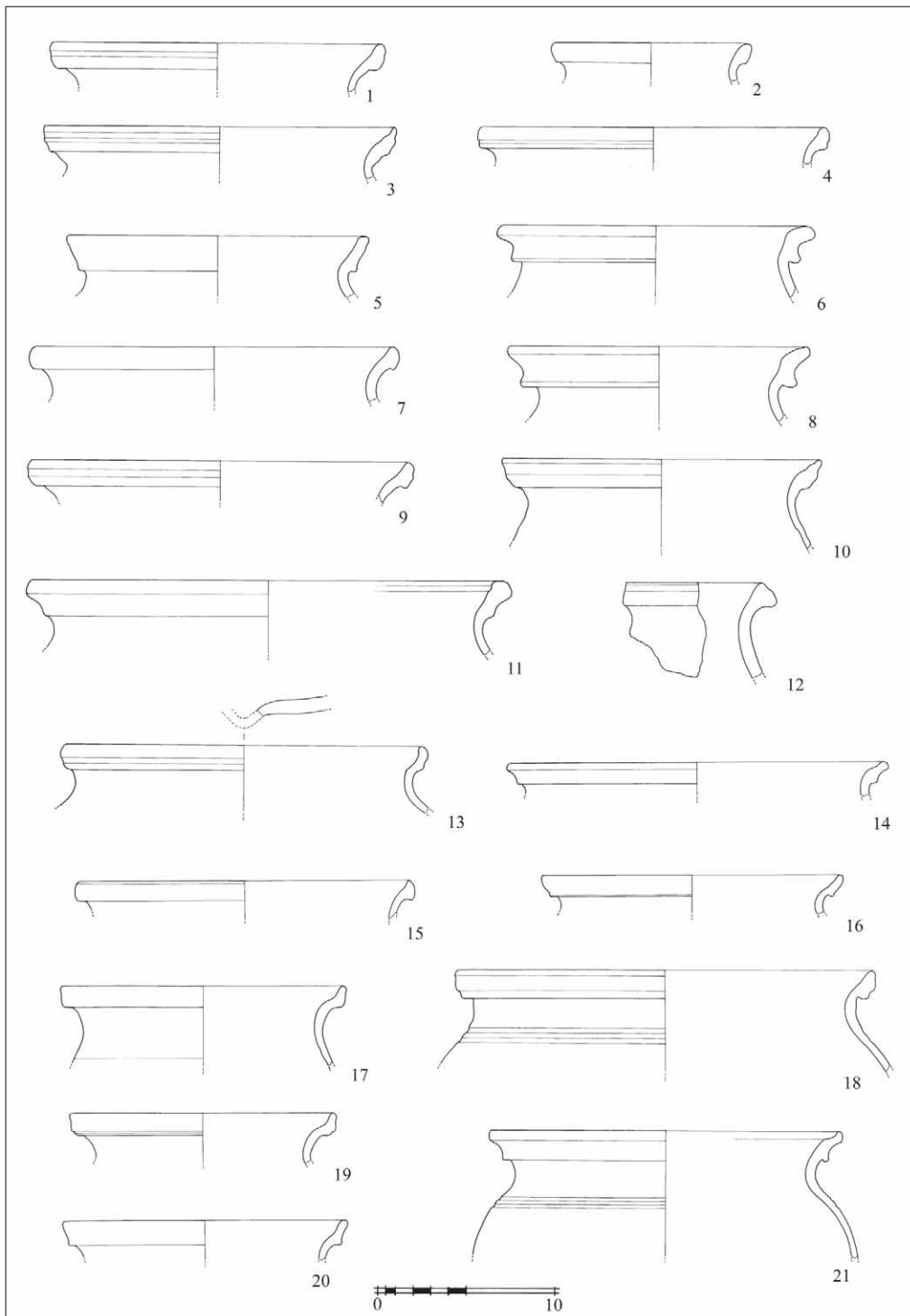


Tabla 1

Plate 1

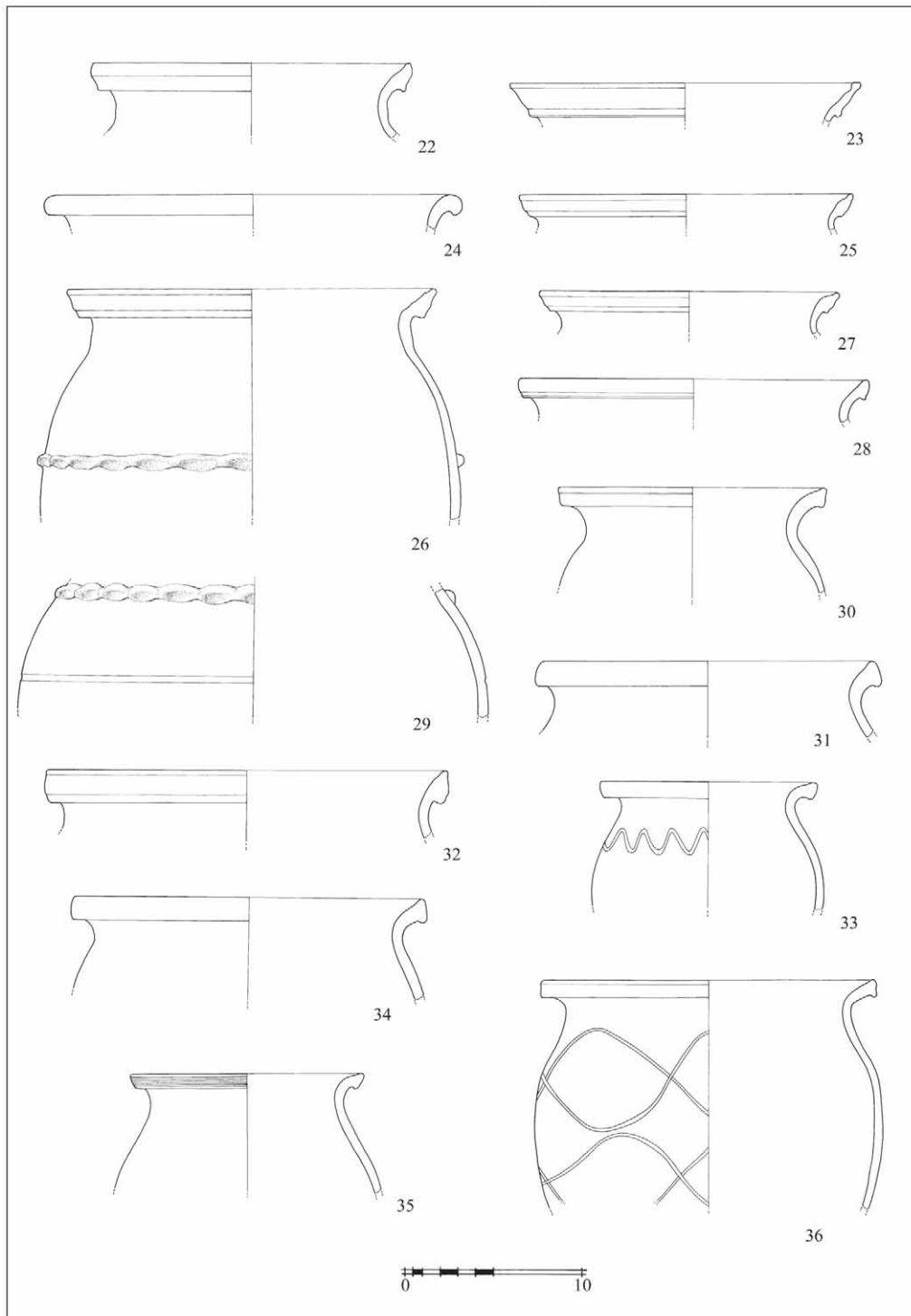


Tabla 2
Plate 2

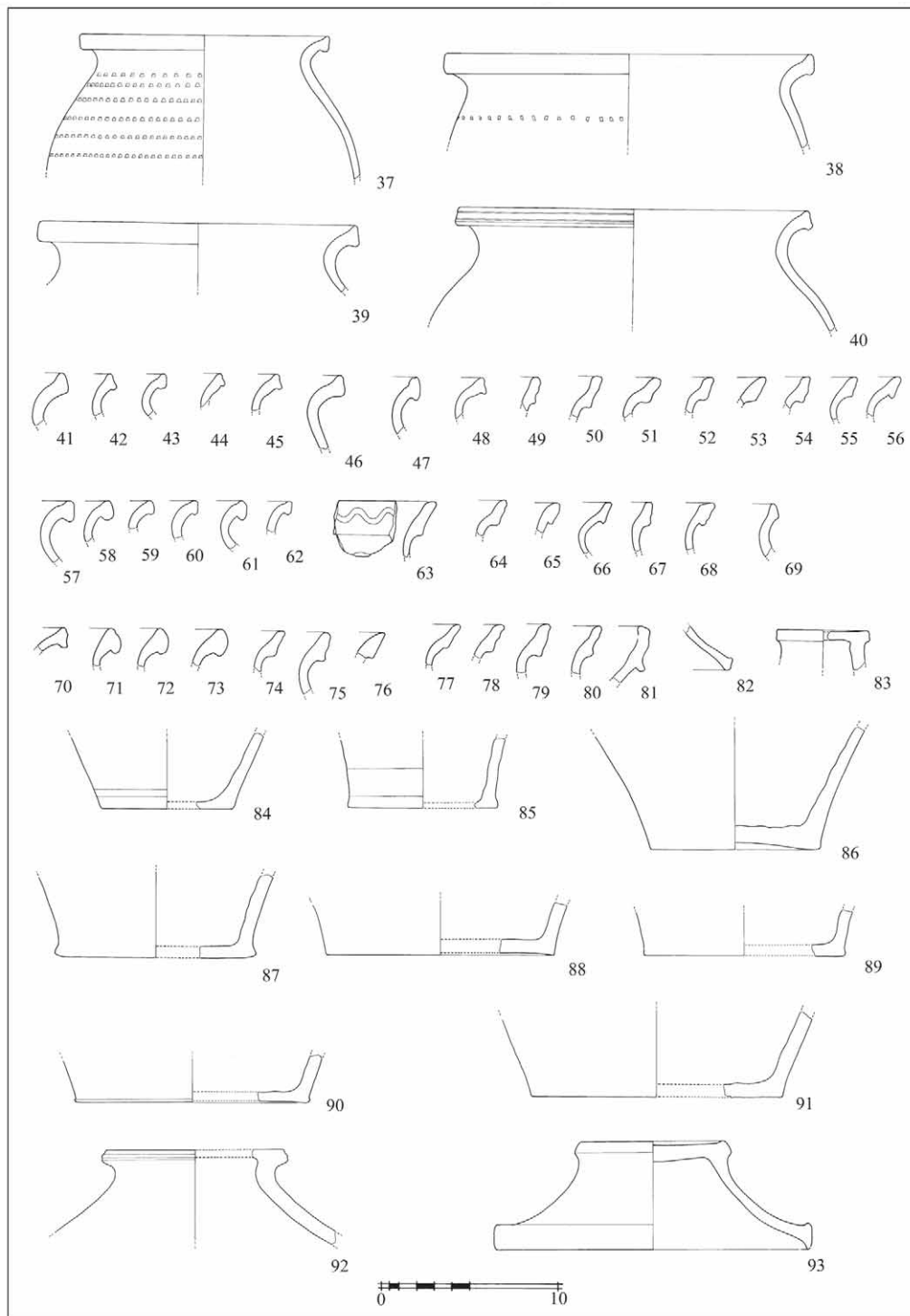


Tabla 3

Plate 3

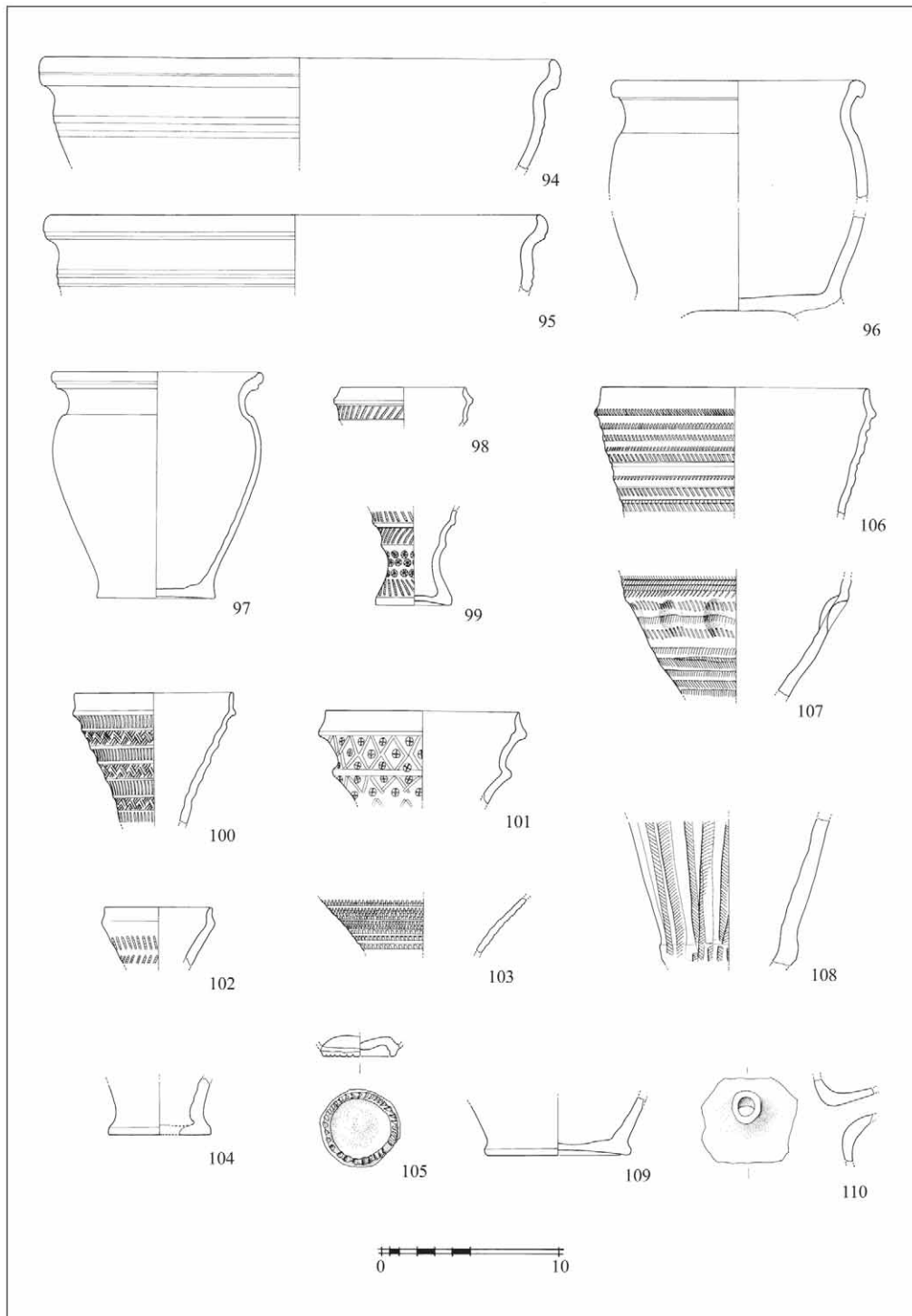


Tabla 4
Plate 4

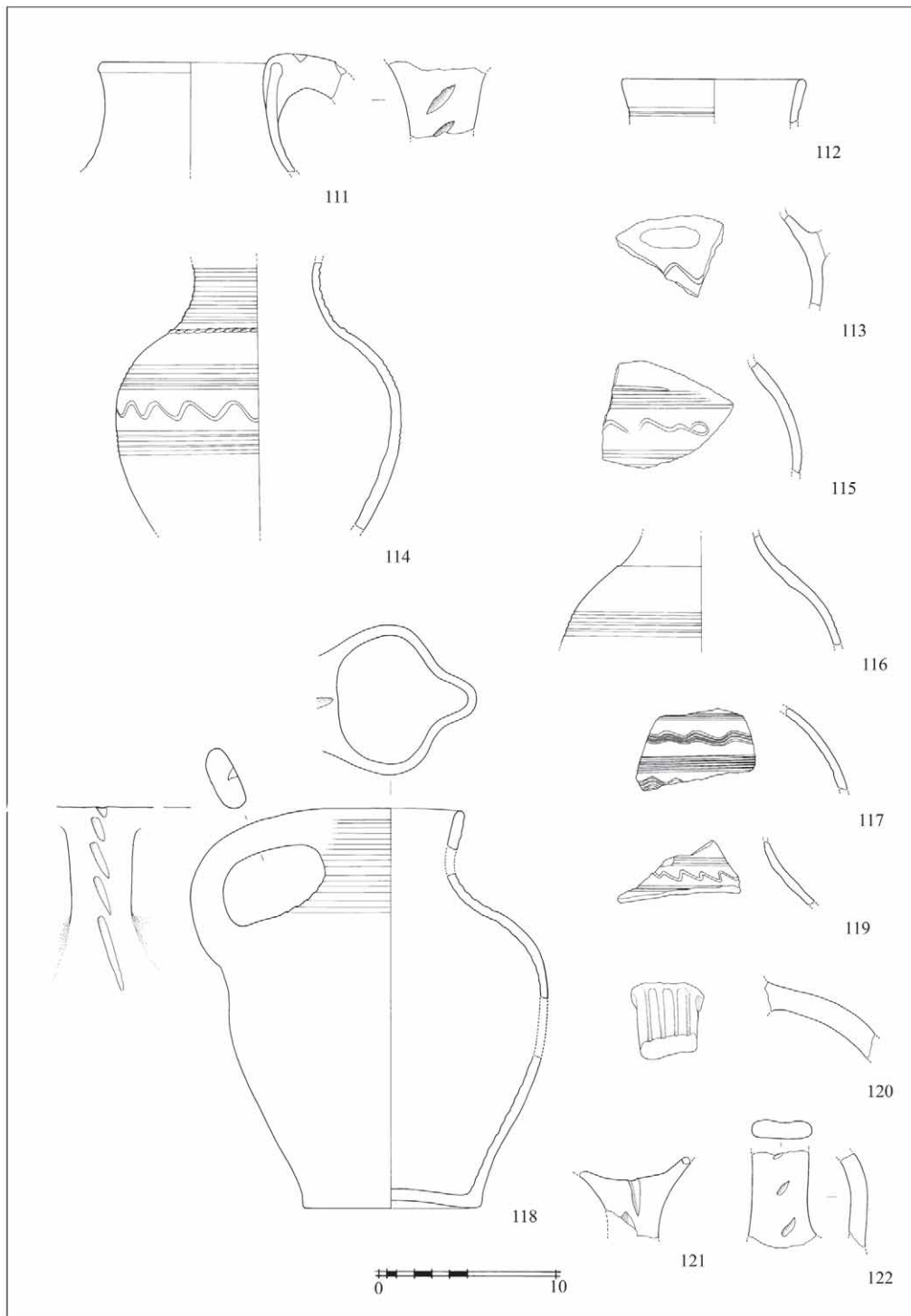


Tabla 5
Plate 5