

# STOBREČ - BEDEMI: PREGLED KERAMIČKIH NALAZA S ISTRAŽIVANJA 2012. GODINE

---

**Ugarković, Marina; Konestra, Ana**

*Source / Izvornik:* **Izdanja Hrvatskog arheološkog društva, 2020, 33/2019, 46 - 64**

**Journal article, Published version**

**Rad u časopisu, Objavljena verzija rada (izdavačev PDF)**

*Permanent link / Trajna poveznica:* <https://um.nsk.hr/um:nbn:hr:291:986283>

*Rights / Prava:* [Attribution 3.0 Unported/Imenovanje 3.0](#)

*Download date / Datum preuzimanja:* **2025-03-14**



INSTITUT ZA  
ARHEOLOGIJU

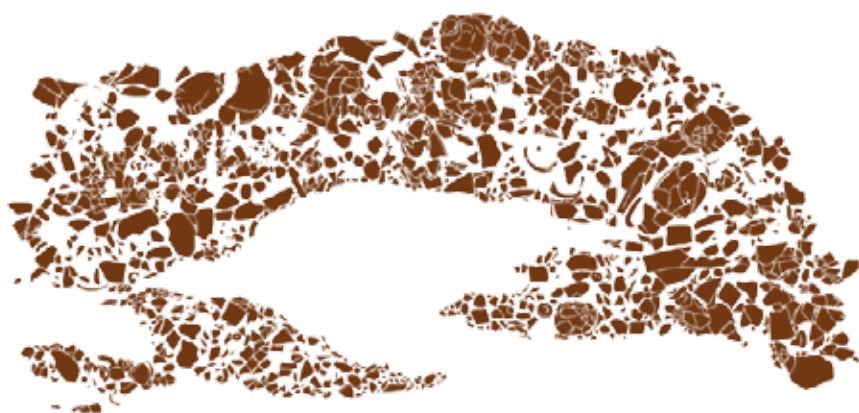
*Repository / Repozitorij:*

[RIARH - Repository of the Institute of archaeology](#)



HRVATSKO ARHEOLOŠKO DRUŠTVO

# OKOLICA KAŠTELANSKOG ZALJEVA U PROŠLOSTI



Izdanja Hrvatskog arheološkog društva

Vol. 33

God.  
Year 2019.

S.  
P. 1-320

Zagreb, 2020.

CROATIAN ARCHAEOLOGICAL SOCIETY - ZAGREB - *Founded 1878*  
MUSEUM OF THE TOWN OF KAŠTELA

**SURROUNDINGS  
OF THE BAY OF KAŠTELA  
IN THE PAST**

CONFERENCE

Kaštela, 2017

HRVATSKO ARHEOLOŠKO DRUŠTVO - ZAGREB - *Utemeljeno 1878. god.*  
MUZEJ GRADA KAŠTELA

OKOLICA  
KAŠTELANSKOG ZALJEVA  
U PROŠLOSTI

ZNANSTVENI SKUP

Kaštela, 2017. god.

Izdanja Hrvatskog arheološkog društva

Izdanja HAD-a

Vol. 33	God. Year	2019	S. P.	1 - 320	Zagreb, 2020.
---------	--------------	------	----------	---------	---------------

ISSN 0351-8884

ISBN HAD 978-953-6335-19-0

ISBN MG KAŠTELA 978-953-7276-75-1

UDK/UDC 904(497.583Kaštela)

IZDANJA HRVATSKOG ARHEOLOŠKOG DRUŠTVA  
SVEZAK 33

CROATIAN ARCHAEOLOGICAL SOCIETY EDITIONS  
VOLUME 33

Nakladničko vijeće:  
*Editorial Committee:* Sanja Ivčević, Iva Kaić, Tatjana Kolak,  
Ondina Krnjak, Daria Ložnjak-Dizdar

Odgovorni urednici:  
*Editors :* Ivanka Kamenjarin, Domagoj Tončinić

Prijevod:  
*Translation:* Marko Domljanović, autori/*authors*

Lektorica:  
*Language advisor:* Jana Škrgulja

Oblikovanje:  
*Graphic design:* Srećko Škrinjarić

Nakladnici:  
*Publishers:* Hrvatsko arheološko društvo, Tomašićeva 6/4, 10000 Zagreb  
Muzej grada Kaštela, Lušiško Brce 5, 21215 Kaštel Lukšić

za nakladnike / *representing publishers:* Jacqueline Balen, Ivan Šuta

Tisak:  
*Printed by:* Tiskara Zelina d.d.

Naklada:  
*Print run:* 300 primjeraka  
300 *copies*

CIP zapis dostupan u računalnome katalogu Nacionalne i sveučilišne  
knjižnice u Zagrebu pod brojem 001083512.

Publikacija je tiskana uz financijsku podršku Ministarstva kulture i medija RH i Grada Kaštela.

<b>Ivanka Kamenjarin</b> Povijest arheoloških istraživanja u Kaštelima od kraja 19. stoljeća do osnutka Muzeja grada Kaštela	9
<b>Alberta Arena, Vedran Barbarić, Irena Radić Rossi</b> Vranjic (Gulf of Kaštela) between the Late Early and the Middle Bronze Age (19 <sup>th</sup> –14 <sup>th</sup> century BCE)	21
<b>Ivana Ožanić Roguljić</b> Osvrt na tekstilnu proizvodnju u rimskodobnoj Dalmaciji	39
<b>Marina Ugarković, Ana Konestra</b> Stobreč – bedemi: pregled keramičkih nalaza s istraživanja 2012. godine	47
<b>Sanja Ivčević</b> Alesia fibule s trokutastim lukom iz Salone s osvrtom na nalaze tog tipa fibula na području rimske Dalmacije	65
<b>Jure Margeta, Katja Marasović</b> Interdisciplinarna istraživanja antičkog urbanog vodnog sustava Salone	81
<b>Zrinka Buljević</b> Salonitansko stakleno posuđe puhano u kalup	99
<b>Tomislav Jerončić, Andreja Nađander</b> Zaštitno arheološko istraživanje na prostoru <i>Urbs orientalis</i> antičke Salone u Ulici Stjepana Radića u Solinu	127
<b>Mirjana Sanader, Domagoj Tončinić, Mirna Vukov</b> Dva neobjavljena antička spomenika s otoka Brača	135
<b>Irena Radić Rossi, Dave Ruff</b> Roman ship in the Ager of ancient Salona: Preliminary results	145
<b>Dražen Maršić, Josipa Baraka Perica</b> Dijana lovkinja na reljefu iz Muzeja grada Kaštela	157
<b>Daniela Matetić Poljak, Doroti Brajnov Botić</b> Prilog poznavanju antičkih kapitela u privatnom vlasništvu u Kaštelima	167

<b>Dijana Žaja</b> Zaštitna arheološka istraživanja rimskodobne nekropole u Kaštel Lukšiću	181
<b>Dino Demicheli</b> Neobjavljeni antički epigrafski spomenici iz stalnog postava Muzeja grada Trogira	197
<b>Mate Parica, Kristina Horvat</b> Kamenolomi Sv. Ilije	211
<b>Tonči Burić</b> Srednjovjekovne utvrde u Kaštelima (povijesno-arheološka skica)	223
<b>Vedran Koprivnjak</b> Sondažna arheološka istraživanja na lokalitetu "Sv. Mihovil", položaj Ivernić (Lavdir) u Segetu Donjem	237
<b>Krešimir Kužić</b> Astrognostički elementi na srednjovjekovnim nadgrobnim spomenicima iz Dalmatinske zagore	259
<b>Ante Alajbeg, Nebojša Cingeli</b> Arheološka istraživanja splitskog Lazareta i baroknih bedema	281
<b>Josip Dukić</b> Dopisivanje don Frane Bulića na hrvatskom jeziku u njegovoj ostavštini koja se čuva u biblioteci Katoličkoga bogoslovnog fakulteta u Splitu	299
<b>Anamarija Bralić</b> Pavao Ergovac, život i rad u društvu Bihac	313

„Okolica Kaštelanskog zaljeva u prošlosti” naslov je znanstvenog skupa koji je u organizaciji Hrvatskog arheološkog društva i Muzeja grada Kaštela od 2. do 6. listopada 2017. godine održan u Kaštelima.

Tema skupa vezana je uz prostor koji je nastanjen još od paleolitika, a tragovi prošlih vremena svjedoče o kontinuitetu naseljavanja. Okolica Kaštelanskog zaljeva i danas je gusto naseljena, a ostaci prošlosti vidljivi su na svakom koraku. Neka od arheoloških nalazišta ovog prostora poznata su i u širim okvirima te čine nezaobilazan korpus nacionalne kulturne baštine.

Kroz nekoliko sekcija, tematski vezano uz povijesni slijed, održano je ukupno 36 predavanja i predstavljeno 5 postera. Za objavu u *Izdanjima Hrvatskog arheološkog društva* predan je ukupno 21 rad. Organizatori skupa ovim odazivom autora mogu biti zadovoljni, ali je velika šteta što za objavu nije ponuđeno više radova vezanih uz srednjevjekovnu tematiku, kojom ovaj prostor također obiluje.

Osim samih predavanja skup je imao i svoj, tradicionalni, izlet kojim se zaokružio prostor oko Kaštelanskog zaljeva trabakulom „Rižana”, starim 150 godina, a koji je i sam spomenik kulture. Izlet je započeo vožnjom

brodom iz Kaštel Lukšića prema Kaštel Sućurcu, gdje su ravnatelj Muzeja grada Kaštela Ivan Šuta i ravnatelj Arheološkog muzeja u Zagrebu Sanjin Mihelić svečano otvorili izložbu „Tekuća arheološka istraživanja u Hrvatskoj”. Za sudionike skupa bila je to iznimna prilika da se u kratkom roku upoznaju ne samo s arheološkim novostima u okolici Kaštelanskog zaljeva nego i s arheološkim novostima u drugim dijelovima Hrvatske. Izlet brodom nastavljen je u Vranjic, Trogir te Resnik (Sikuli), nakon čega su sudionici skupa autobusom stigli u planinarski dom „Malačka”, gdje je organizirana zajednička večera.

Ovom prilikom htjeli bi se zahvaliti Gradu Kaštela i Turističkoj zajednici grada Kaštela koji su obilato potpomogli kako samu organizaciju skupa tako i objavu 33. broja *Izdanja HAD-a*.

Sa zbornikom radova pod naslovom „Okolica Kaštelanskog zaljeva u prošlosti” zaključujemo istoimeni skup u nadi da će oni pridonijeti nastavku istraživanja ovog prostora i objavljivanja rezultata tih istraživanja.

Ivanka Kamenjarin

Domagoj Tončinić



MARINA UGARKOVIĆ, ANA KONESTRA

STOBREČ – BEDEMI: PREGLED KERAMIČKIH NALAZA S ISTRAŽIVANJA 2012. GODINE

UDK / UDC 904(497.583Stobreč):738.8"652"

Izvorni znanstveni rad

Primljeno: 10. 3. 2020.

Marina Ugarković

Ana Konestra

Institut za arheologiju

Ljudevita Gaja 32

HR – 10 000 Zagreb

marina.ugarkovic@iarh.hr

ana.konestra@gmail.com

*U radu se donosi pregled keramičkih nalaza koji su otkriveni tijekom arheoloških iskopavanja obavljenih prilikom izrade dokumentacije postojećeg stanja helenističkog bedema na sjevernoj strani antičkog Epetija, današnjeg Stobreča. Analizirane su stilsko-morfološke i tipološko-funkcionalne karakteristike dokumentiranih ulomaka temeljem kojih se keramički nalazi predstavljaju prema kronologiji, keramičkih vrstama i funkcionalnim grupama posuda. To nam omogućava određeni uvid u arheološku materijalnu kulturu s prostora Stobreča, koja je sagledana u kontekstu cirkulacije keramike, ali i drugih dobara u Dalmaciji.*

*Ključne riječi: Stobreč/Epetion, helenistički bedem, prapovijesna keramika, helenistička stolna keramika, rimska i kasno-antička stolna keramika, amfore, pitos, košnica*

## Uvod

Antička urbana naseobina Epetij (*Epetion*) smjestila se na malom poluotoku, nekoliko kilometara južno od Splita, na području današnjeg naselja Stobreč. Geografski položaj Epetija, u blizini komunikacijskih putova i obradivih polja, pružao je povoljne prirodne uvjete za naseljavanje tog područja. S njegove južne strane pogled seže na srednjodalmatinske otoke, dok sjevernom stranom dominira uvučeni zaljev (i luka), u kojega utječe rijeka Žrnovnica, u blizini splitskog i žrnovačkog plodnog polja te prirodnog prolaza kroz padine planine Mosor u dalmatinsku unutrašnjost. Pisani izvori navode da je tijekom željeznog

doba ovo područje nastanjivala zajednica Bulina<sup>1</sup> te se pretpostavlja da je na poziciji Epetija postojalo i prapovijesno naselje.<sup>2</sup> U literaturi se često navodi da je Epetij bio isejska helenistička naseobina,<sup>3</sup> no vjerojatnije je da je u kontekstu širenja isejskog ekonomskog i političkog utjecaja, usmjerenog velikim dijelom na područje srednjeg

<sup>1</sup> Pseudo Skilak 22; Pseudo Skimno 404.

<sup>2</sup> Oreb 1978, str. 54; Maršić 1997, str. 52.

<sup>3</sup> Gabričević 1973; Cambi 1974, str. 3; Faber 1983, str. 18.

Jadrana, postojeća željeznodobna zajednica ušla u određenu vrstu saveza s Isom.<sup>4</sup> Sam naziv Epetij spominje se prvi put u 2. st. pr. n. e., kod Polibija, koji ga navodi kao saveznika helenističkog grada Ise.<sup>5</sup> Epetij nastavlja urbani život kao *Epetium* i u rimsko doba, vjerojatno kao prefektura u sklopu salonitanskog agera.<sup>6</sup> Kontinuitet naseobine nastavlja se i u kasnoantičkom periodu, nakon čega gubi svoj urbani karakter.<sup>7</sup> Epetij je bio opasan bedemima, širine između 3,20 – 3,40 m, čiji su dijelovi dokumentirani na S-SI i J strani grada.<sup>8</sup> Danas je iznad površine terena vidljiv samo segment rekonstruiranog dijela helenističkog bedema na sjevernoj – sjeveroistočnoj strani poluotoka. O ostalim elementima antičkog grada (ili starijeg naselja) vrlo se malo zna.<sup>9</sup> Na najuzvišenijem je dijelu otkrivena ranokršćanska bazilika te se u literaturi navodi kontinuitet duhovnih aktivnosti od rimskog doba do 17. st.<sup>10</sup> Dio rimske nekropole zabilježen je na položaju Drage, zapadno od naselja,<sup>11</sup> dok kasnohelenističke keramičke posude iz Arheološkog muzeja u Splitu, prema dostupnoj dokumentaciji pronađene u Stobreču, indiciraju obližnje grobove i iz tog perioda.<sup>12</sup>

Tijekom rujna 2012. godine na prostoru ispred sačuvanog, odnosno rekonstruiranog, dijela helenističkog bedema na sjevernoj – sjeveroistočnoj strani poluotoka izvršena su arheološka iskopavanja u svrhu izrade dokumentacije postojećeg stanja gradskog bedema.<sup>13</sup> Dokumentirano je dobro sačuvano vanjsko lice bedema odnosno struktura vanjskog plašta do dubine od 2 m, izgrađenog od kvalitetnih kamenih blokova postavljenih u suhozidnoj tehnici.<sup>14</sup> S obzirom da je prema tumačenjima bedeme u helenističko doba vjerojatno oplaki-

valo more,<sup>15</sup> slojevi zabilježeni ispred antičkog bedema rezultat su nasipavanja obale pa je materijalna kultura dokumentirana u sekundarnom kontekstu. Stoga se nije mogla primijeniti kontekstualna analiza. Usprkos tome, dijagnostički ulomci koji su otkriveni u sondi iskopanoj ispred bedema, u nedostatku primarnih arheoloških zapisa s područja Epetija, korisna su referenca za ovaj lokalitet. Analizirane su stilsko-morfološke i tipološko-funkcionalne karakteristike dokumentiranih dijagnostičkih ulomaka te se keramički nalazi predstavljaju prema kronologiji, keramičkim vrstama i funkcionalnim grupama posuda.

### Prapovijesna keramika

Nekoliko dijagnostičkih ulomaka pripada razdoblju prapovijesti. S obzirom na fragmentiranost ali i činjenicu da se definirane tipološke karakteristike pojavljuju tijekom šireg vremenskog perioda, većina je kronološki neosjetljiva.

Od oblika je s većom sigurnošću potvrđen jedino lonac. Ulomak kraćeg izvijenog oboda neujednačeno pečenog lonca, izrađen je od grubo pročišćene gline smeđe boje, sa sivom sredinom, i vidljivim čestim primjesama različitih veličina i oblika (T 1/2). Sličan obod zabilježen je kod različitih tipova brončanodobnih i željeznodobnih lonaca koji se pojavljuju na prostoru Dalmacije.<sup>16</sup>

Interesantan je ulomak tijela posude nepoznatog oblika, s dijelom sačuvanog ukrasa izvedenog utiskivanjem uzice ili tzv. „pseudouzice“ (T 1/1). Izrađen je, također, od grubo pročišćene gline, s vidljivim primjesama i s oksidiranom unutrašnjom te crnom vanjskom površinom stijenke. Sam motiv sastojao se od dva dijela, horizontalne zone i tzv. visećih girlanda. Iako direktnu analogiju motiva ne pronalazimo, ovaj način ukrašavanja, uključujući i bliske analogije motiva te njegove kompozicije, karakterističan je za zapadni Balkan, prije svega centralnu i zapadnu Bosnu, gdje se pojavljuje u periodu starijeg željeznog doba odnosno od kraja 8. do kraja 6. st. pr. n. e. Npr. slična kompozicija u vidu kombinacije horizontalnih zona i tzv. visećih girlanda izvedenih trostrukom linijom pronađena je na lokalitetu Bare-Gradovrh, Solina, Tuzla, dok se bliski pojedinačni motiv (tzv. *einstich* ili *rows of oval punctures*) javlja na lokalitetu Pod, Bugojno,

<sup>4</sup> Maršić 1997, str. 54. Kirigin donosi nekoliko mogućih scenarija (Kirigin 2010).

<sup>5</sup> Polibije 32, 9, 1.

<sup>6</sup> Suić 2003, str. 41.

<sup>7</sup> Cambi 1974; Suić 2003, str. 63.

<sup>8</sup> Faber 1983, str. 25, 29.

<sup>9</sup> Za objave materijala iz Stobreča te ostalu bibliografiju o ovom lokalitetu vidi Neuhauser, Ugarković 2012, posebno na str. 162–164.

<sup>10</sup> Cambi 1974, str. 8.

<sup>11</sup> Oreb 1978, str. 56.

<sup>12</sup> Kirigin 2010.

<sup>13</sup> Izrada dokumentacije postojećeg stanja izvršena je sredstvima Ministarstva kulture.

<sup>14</sup> Ugarković, Neuhauser 2013; Neuhauser *et al.* 2014.

<sup>15</sup> Faber 1983.

<sup>16</sup> Za tipologiju lonaca vidi Barbarić 2011, str. 40–81. Također, Čelhar, Borzić 2016, str. 70–71; Pešić 2017, str. 17.

oboje datirano u podmaklo 8. i prvu pol. 7. st. pr. n. e.<sup>17</sup> Ukrašavanje utiskivanjem uzice zabilježeno je prethodno na prostoru sjeverne Dalmacije.<sup>18</sup> To je za sada najbolje dokumentirano među nalazima s bribirske gradine, s koje je objavljeno više ulomaka izrađenih u spomenutoj tehnici, doduše s prikazom nešto drugačijeg motiva, koje Š. Batović datira u period od 8. do 5. st. pr. n. e.<sup>19</sup> Isti autor navodi i podatak da su različiti motivi izrađeni u istoj tehnici zabilježeni i na neobjavljenim ulomcima keramike iz Radovina, a u nedavnoj se objavi dijela materijala s tog lokaliteta navodi „*u liburnskom materijalu poznat je i otisak špage ili vrpce, takozvani „šnur”*“.<sup>20</sup> Za fragmente iz Bribira V. Barbarić predlaže nešto raniju dataciju u 9. – 8. pr. n. e., temeljem datacije bliskih analogija ukrasa na ulomcima pronađenim u Limskoj gradini u Istri.<sup>21</sup> Uz to, u literaturi je za sada bio poznat samo jedan ulomak s prostora srednje Dalmacije, ukrašen utiskivanjem namotane niti/uzice. Pronađen je rekognosciranjem u podnožju gradine u Bastu na Biokovu, a datira se u kraj brončanog ili vjerojatnije rano željezno doba.<sup>22</sup> Iako ne možemo donositi nikakve zaključke temeljem ovog ulomaka iz Epetija, budući da su za sada najbliže analogije motiva pronađene na prostoru centrale i zapadne Bosne, isti bi mogao biti indikacija oskudnosti naših saznanja o ovom periodu na istočnom Jadranu i njegovom zaleđu kao i vezama s dubljim kontinentom.

Uz spomenuto, sačuvana su i dva ulomaka tijela izrađena od grublje pročišćene gline narančaste boje s vidljivom većom količinom primjesa (najčešće bijelim, kalcitnim primjesama različitih veličina) i apliciranom potkovičastom drškom koja je ukrašena nizom kružnih otisaka (T 1/3a, 3b). Ovaj tip drške karakterističan je u drugoj polovici brončanog i u željeznom dobu, a pojavljuje se najčešće na loncima, ispod oboda na ramenu ili vratu.<sup>23</sup> Sam tip ukrasa, koji je izveden tehnikom utiskivanja (tzv.

otisak prsta) javlja se osim na drškama<sup>24</sup> i na obodima te apliciranim plastičnim trakama, a vrlo je čest i prepoznatljiv motiv ne samo u Dalmaciji već i šire tijekom čitavog brončanog i željeznog doba.<sup>25</sup> Kako ističu pojedini autori, ovaj tip ukrašenih drški može se promatrati kao istovremeni pokušaj dekoracije posude i olakšavanja korištenja, odnosno držanja.<sup>26</sup>

Nekoliko ulomaka prapovijesne keramike sa svojih istraživanja bedema Epetija objavila je i A. Faber. Riječ je o ulomcima izvijenih oboda i ravnih dna, koji su pronađeni ispod razine temelja gradskog bedema te je pretpostavljena njihova lokalna, starije željeznodobna proizvodnja.<sup>27</sup>

### Helenističko fino stolno i utilitarno posuđe

Ulomci helenističkog stolnog posuđa pripadaju uglavnom crnopremazanoj keramičkoj vrsti, ali ih je zbog fragmentirane sačuvanosti teško pripisati određenoj produkciji, a ponekad čak i sa sigurnošću specifičnom obliku. Najstariji fragment vjerojatno je ulomak čaše za piće, izrađene od fino pročišćene gline narančasto-smeđe boje, bez vidljivih primjesa (T. 1/4). Crni premaz dobre je kvalitete, a ispod oboda s vanjske je strane nalazi se uski žlijeb. Sličan tip oboda javlja se kod apulskih crnopremazanih skifa kasnog 4. st. pr. n. e., *série* Morel 4371 i 4373.<sup>28</sup> No, blizak oblik oboda nalazimo i u primjerku poluloptaste zdjele pronađene na Rtu Ploča,<sup>29</sup> čije analogije sugeriraju nešto kasniju dataciju, u kasno 3. i 2. st. pr. n. e.<sup>30</sup> U prilog ovom posljednjem mogao bi govoriti

<sup>17</sup> Gavranović 2011, str. 17, Taf. 4, 6, Taf. 54, 5, Taf. 54, 7.

<sup>18</sup> Barbarić 2011, str. 35–37 s ranijom literaturom.

<sup>19</sup> Batović 1980; Korošec, Korošec 1980; Batović 1987, str. 373.

<sup>20</sup> Batović 1968, str. 58; Vuković 2014, str. 24, 49, T. 2, 7.

<sup>21</sup> Urem 2012, fig. 63; Barbarić 2016, str. 129.

<sup>22</sup> Tomasović 2008, 142, sl. 23, 148, Tab. 2/4, iz ranog željeznog doba. Stobrečki je ulomak, doduše, pomalo neobičan strukturom, pa se ne može isključiti mogućnost pripadnosti i nekoj drugoj (kasnijoj) keramičkoj vrsti.

<sup>23</sup> Barbarić 2011, str. 166–170; Vuković 2014, str. 20; Čelhar, Borzić, 2016, str. 71, T. 2, 3–4, 6; Visković 2019, str. 22.

<sup>24</sup> Za primjerak potkovičastog drška iz srednje Dalmacije koji je ukrašen kružnim otiscima vidi ulomak s podnožja gradine u Bastu kod Tomasović 2008, str. 142, br. 24, str. 148, Tab. 2/4; za primjerke iz Vranjica, Radić Rossi 2011, str. 705; za primjerak iz Hvara kod Visković 2019, T 4,5 te tamo donesenu literaturu.

<sup>25</sup> Čače 2001, str. 54, 65, br. 17, 18; Barbarić 2011, str. 38; Radić Rossi 2011, str. 699; Vuković 2014, str. 24, T. 2, 6, T. 4, 2; Čelhar, Borzić 2016, str. 71, T. 1, 5–6, str. 89, T. 2, 9; Pešić 2017, T. 2, 10; Visković 2019, str. 23 i tamo donesena literatura.

<sup>26</sup> Barbarić 2016, str. 129.

<sup>27</sup> Faber 1983, str. 25, T. 4, 1–6.

<sup>28</sup> Morel 1981, str. 310, 311, pl. 131. Vidi, također, blizak primjer iz Gravine kod Prag 1992, str. 116, pl. 294, najbliža analogija s br. 885 ili Paklenih otoka kod Hvara, isto moguće apulski import (Ugarković, Konestra 2018, str. 73, 74, pl. 1, 1)

<sup>29</sup> Šešelj 2010, str. 95.

<sup>30</sup> Npr. Rotroff 1997, str. 109.

promjer oboda primjerka iz Epetija, koji bi više odgovarao zdjelicama nego skifima, iako to ne mora nužno biti slučaj, a sama kvaliteta premaza prije bi sugerirala nešto raniju dataciju.

Najčešćem tipu helenističkih zdjelica tzv. *echinus* zdjelica pripada ulomak oboda i tijela izrađen od fino pročišćene svijetlo smeđe gline (T 1/6). Glavno obilježje ovih zdjelica, poznatih i kao *plain open bowl with incurving rim*, konveksno je zaobljeno tijelo i rub. Primjerak je ovo dubljih zdjelica ovog tipa, koje su karakteristične za helenističko razdoblje, a u atičkoj se produkciji bliski primjerci javljaju najviše tijekom 3. i prve polovice 2. st. pr. n. e.<sup>31</sup> ali su se tijekom helenističkog perioda proizvođile u različitim lončarskim radionicama diljem Mediterana.<sup>32</sup> Ponekad je prijelaz prema rubu gotovo bikonično naglašen, kao u našem slučaju. Bliske analogije pronalazimo npr. u Gravini, Apuliji, gdje se datiraju u 3. st. pr. n. e., posebice prvu polovicu.<sup>33</sup> Sličan oblik Morel donosi u svojoj *série 2724*, sa srodnim analogijama u primjerku lokalne produkcije u Sirakuzi datiranom u prvu polovicu 3. st. pr. n. e. (*série 2724a 1*).<sup>34</sup> U srednjoj Dalmaciji, crnoprermazane *echinus* zdjelice pronađene su na više lokaliteta, a kao najbliže analogije oblika ruba mogu se navesti primjerci iz Fara.<sup>35</sup>

Fragment oboda i tijela čaše nalazi analogije u tzv. mastu. Crni je premaz s vanjske strane sačuvan do polovice posude, dok je unutrašnjost premazana cijela (T. 1/5). Radi se o hemisferičnom recipijentu čiji je obod blago izvijen prema van te s unutrašnje strane pri vrhu blago zadebljan. Ovaj je oblik prema istočnomediterranskim uzorima uvršten u apulsku produkciju krajem 3. st. i početkom 2. st. pr. n. e.,<sup>36</sup> gdje se često pojavljuje i tijekom kasnohelenističkog perioda, prvo u crnoprermazanoj, a potom i sivoprermazanoj varijanti.<sup>37</sup> U središnjoj je Dalmaciji ulomak masta s rubom drugačijeg oblika dokumentiran na Paklenim otocima,<sup>38</sup> dok se bliski oblici

rubova masta sivoprermazane keramičke vrste javljaju na Rtu Ploča.<sup>39</sup> Sličan oblik oboda može se pronaći i kod zdjelica prve polovice 3. st. pr. n. e., Morel *série 2131*, posebno 2131a 1,<sup>40</sup> a kao analogija oblika mogu nam poslužiti i primjerci zdjelica s visokom stopom, koji su negdje sredinom 2. st. pr. n. e. u atičkoj produkciji u potpunosti zamijenili popularni *echinus* tip.<sup>41</sup>

Uz to, sačuvane su i dvije prstenaste stope s udubljenim dnom i ulomkom donjeg dijela tijela po svemu sudeći zdjele/tanjura. Izrađene su od fino pročišćene gline koja je pečenjem poprimila ružičastu boju. Na jednom se premaz nije sačuvao (T 1/7), dok drugi primjerak ima izvana crni, a iznutra crvenkasti premaz (T 1/8). Posebno se izdvaja niska prstenasta stopa sivoprermazane kasnohelenističke/rano rimske keramičke vrste, na čijem je vanjskom dnu zamijećen trag koji podsjeća na nezgrapni pokušaj *rouletting* tehnike, no koji je po svemu sudeći rezultat procesa proizvodnje (T 1/9).<sup>42</sup>

Da su uz navedene u Epetiju bile prisutne i druge keramičke vrste helenističkog stolnog posuđa pokazuju nalazi otkriveni uz bedem tijekom prethodnih istraživanja, koji uz crno- i sivoprermazanu keramiku uključuju i slikanu gnathia keramiku. Tako A. Faber spominje "*mnoštvo ulomaka gnathia keramike viškog tipa*" te donosi njihove crteže.<sup>43</sup> Iako se i ovdje radi o dosta fragmentiranim ulomcima, koji su često samo dijelovi narebrenih tijela s tek naznakom oboda (Sl. 1, 1), ipak za neke postoje jasniji indikatori njihove datacije i/ili provenijencije. Po svemu sudeći riječ je uglavnom o skifima, od kojih bi se neki mogli pripisati 3. st. pr. n. e. premda se ne može sa sigurnošću potvrditi da li je u pitanju apulski import ili rani isejski proizvod (Sl. 1, 2),<sup>44</sup> dok je kod drugih, nešto kasnijih primjeraka, ovo potonje jasnije indicirano.<sup>45</sup> Pristustvo lončarije isejske keramičke radionice indicirano je i slučajnim nalazom koji je izronjen iz stobrečkog

<sup>31</sup> Rotroff 1997, str. 162–163.

<sup>32</sup> De Mitri 2016, str. 30.

<sup>33</sup> Prag 1992, str. 106, posebno br. 827, 828.

<sup>34</sup> Morel 1981, str. 211, pl. 67.

<sup>35</sup> Jeličić Radonić 1995, str. 107 br. 1, iz sonde iskopane u blizini župne crkve Sv. Stjepana.

<sup>36</sup> Yntema 1990.

<sup>37</sup> Yntema 2005, str. 64–65, form 21; De Mitri 2016, str. 30.

<sup>38</sup> Ugarković, Konestra 2018, str. 74.

<sup>39</sup> Šešelj 2010, str. 112–114.

<sup>40</sup> Morel 1981, str. 139, pl. 311, primjerak iz predrimске nekropole u Noli, Kampaniji.

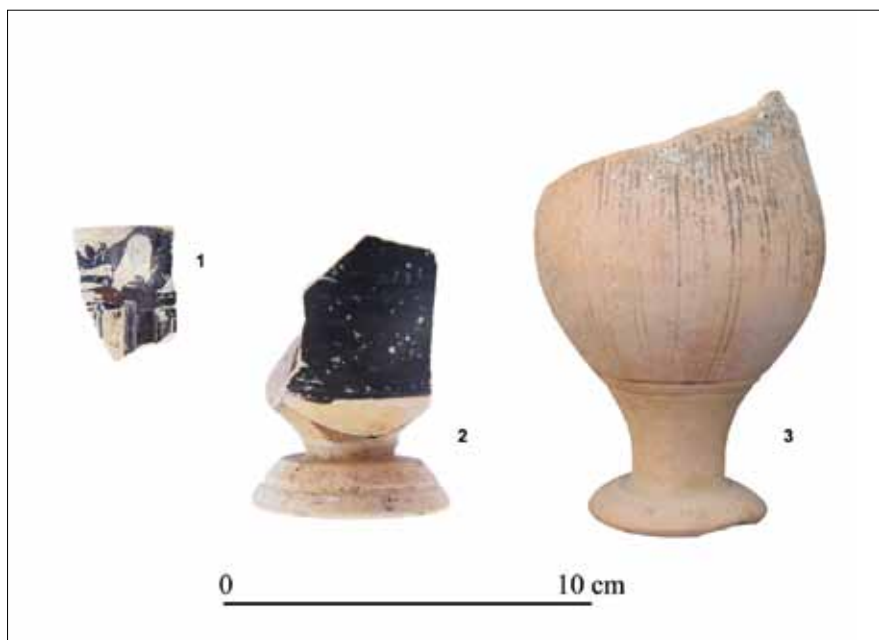
<sup>41</sup> Rotroff 1997, str. 174.

<sup>42</sup> Za ulomak sivoprermazanog tanjura s *rouletting* ukrasom na unutrašnjoj stijenci prethodno otkrivenim u Epetiju, Faber 1983, T. 2, br. 6.

<sup>43</sup> Faber 1983, str. 25, T.2, br. 1, 2, 3, 5 i T. 3, br. 2, 9, 12, 17.

<sup>44</sup> Faber 1983, T. 2, 1.

<sup>45</sup> Faber 1983, T. 3, 9. Osobni uvid u materijal.



Slika 1. Helenističko stolno posuđe: Gnathia keramika; 1–2: nalazi iz istraživanja bedema u Epetiju 1973. godine; 3: slučajni nalaz iz stobrečkog zaljeva, na informaciji zahvaljujemo Ivanu Cokariću iz Stobreča (Fotografirale: Ivanka Vukšić i Mirna Vukov. Digitalna obrada: Ana Konestra).

zaljeva. Primjerak polovično sačuvanog skifa (Sl. 1, 3), s loptastim tijelom prekrivenim vertikalnim kanelurama, izvijenog profila i s izduženom nogom nalazi najbliže analogije u isejskim skifima tipa A 1 datiranim prema kraju 3. i početku 2. st. pr. n. e., iako se bliski skifi tipa A2 s nešto naglašenijim i zdepastijim tijelom pojavljuju tijekom 2. st. pr. n. e.<sup>46</sup> Da su osim skifa bili prisutni i drugi oblici gnathia keramičke vrste indicira ulomak tijela, s ukrasom urezanih ovula.<sup>47</sup> Naime, ukras urezanih ovula, u kombinaciji s drugim motivima, dokumentiran je na nekoliko enohoja različitih oblika (tipa B1, C2 i C 3), pronađenih u grobnicama obaju isejskih nekropola, za koje se pretpostavlja da potječu iz isejske lončarske radionice te da su primjerci produkta druge i treće faze njene helenističke proizvodnje.<sup>48</sup> Potvrdu uvoza i upora-

<sup>46</sup> Miše 2015, str. 34.

<sup>47</sup> Faber 1983, T. 3, br. 1

<sup>48</sup> Za ulomke enohoje gdje se urezani ovuli pojavljuju u kombinaciji s urezanim tzv. motivom šahovskog polja i nestajućih kvadrata iz grobnice 104 nekropole na Vlaškoj njivi, iz 2. st. pr. n. e., vjerojatno njegove druge polovice, Ugarković 2019, II, str. 219; za enohoju s ukrasom urezanih ovula i stabljika cvjetova na ramenu te motivom šahovskog polja i nestajućih kvadrata na vratu iz grobnice 5 na Martvilu, Cambi, Kirigin, Marin 1980, T. XV; Miše 2015, str. 33; za dva primjeraka s Martvila, bez poznatog konteksta, Miše 2015, str. 129, nos. 123, 124. O karakteristikama isejske keramičke proizvodnje Miše 2015, str. 30–42.

be isejskog keramičkog posuđa u poodmaklom i kasnom helenističkom periodu nalazimo i u primjerku gorespomenute enohoje koja se čuva u Arheološkom muzeju u Splitu, po svemu sudeći iz nekog obližnjeg groba/grobnice, a može se također atribuirati isejskoj helenističkoj proizvodnji kasnog 2. i 1 st. pr. n. e.<sup>49</sup>

Osim stolnog posuđa, jedan je ulomak tijela po svoj prilici dio unguentarija (T 1/10). Izrađen je od fino pročišćene ružičaste gline, izvana ima dobro sačuvan tamno sivi premaz koji je ukrašen s tri horizontalne bijele trake, dok je unutrašnjost bez premaza. Ova vrsta keramičkih posuda služila je za transport i čuvanje različitih tvari, najčešće parfimiranih ulja. Po svemu sudeći radi se o ulomku primjerka vretenastog tipa, koji je u Dalmaciji prethodno poznat s niza nalazišta odnosno sudeći prema premazu i slikanom ukrasu njegovoj varijanti koja se pojavljuje u poodmaklom 2. i 1 st. pr. n. e.<sup>50</sup>

<sup>49</sup> Za enohoju Kirigin 2010, str. 143, kat. 183.

<sup>50</sup> O unguentarijima pronađenim u Dalmaciji Ugarković 2019, str. 118 i tamo donesena literatura.

## Rimsko stolno posuđe

Tek manji broj ulomaka prikupljenih istraživanjima 2012. g. pripada rimskom stolnom posuđu i to mahom sigilatnom. Prema značajkama fature, premaza i oblika bilo im je moguće odrediti ishodište, prema kojem su i podijeljeni.

### *Istočnomediteranska sigilata B (ES B)*

Zbog veličine i oštećenosti površine ulomka T. 2/11 teško je razlučiti njegovu pripadnost, no po svojoj prilici radi o Istočnomediteranskoj sigilati B (ES B), preciznije B1. Što se oblika tiče, a na temelju ruba te naznačenoga spoja s dnom, kao i promjera, mogli bismo predložiti analogiju s tipom *Forma 16* prema J.W. Hayesu, koji ju datira u Augustovo doba.<sup>51</sup> Prema posljednjem pregledu distribucije ove keramičke klase na istočnom Jadranu *Forma 16* nije dokumentirana, iako se javljaju drugi rani oblici ES B, no istočnomediteranska sigilata znatno je zastupljenija u svojoj B2 inačici.<sup>52</sup>

### *Afrička crvenopremazana keramika (ARS)*

Najraniji tip ARS zabilježen na lokalitetu odnosi se na zdjelu tip Hayes 14B u A2 produkciji (T. 2/12).<sup>53</sup> Datacija ovog oblika smješta se u drugu pol. 2. – prvu pol. 3. st. po. Kr.<sup>54</sup> te je vrlo čest diljem Mediterana, pa tako i na Jadranu.<sup>55</sup>

Ulomak T. 2/13 odgovara tanjuru s visokim i prema van zakošenim stijenkama tip Hayes 50B u C2 ili 3 proizvodnji, što njegovu dataciju smješta u široko razdoblje od druge pol. 3. do sredine 5. st.<sup>56</sup> Vrlo kasno pak datira ulomak ruba zdjele T. 2/14 koji bi odgovarao tipu Hayes 99 u D(2?) proizvodnji. S obzirom na veličinu ulomka nije moguće definirati točnu varijantu, stoga je predložena datacija ona trajanja proizvodnje ovog tipa, koja je dosta kontroverzna, no načelno je prihvaćeno razdoblje

<sup>51</sup> Atlante II, T. XII, 9.

<sup>52</sup> Maggi 2006, str. 189–193; Borzić, Eterović Borzić 2015, str. 34–35.

<sup>53</sup> Hayes 1972, str. 39–41, fig. 6; Bonifay 2004, str. 157–159, fig. 85.

<sup>54</sup> J. W. Hayes oblik datira ranije, a M. Bonifay kasnije (Hayes 1792, str. 41; Bonifay 2004, str. 159).

<sup>55</sup> Npr. Ilkić, Pešić 2012, str. 644; Pešić 2014, str. 112; Borzić, Eterović Borzić 2015, str. 47; Ugarković, Konestra 2018, str. 83.

<sup>56</sup> Hayes 1972, str. 73; Atlante I, str. 59. Za istočni Jadran vidi pregled u Pešić 2017a, str. 422.

od kraja 5. pa sve do u 7. st., odnosno do kraja proizvodnje ARS.<sup>57</sup>

### *Afrička kuhinjska keramika (ACW)*

Kuhinjska keramika rimskoga razdoblja prisutna je s tek nekoliko oblika mahom sjeveroafričkoga kuhinjskog posuđa. Tako ulomak T. 2/15 pripada kaseroli s karenom i narebrenim konkavnim dnom Hayes 23B u produkciji *Culinaire A* (Type 1C) s unutarnjim premazom i zaglađenom vanjskom površinom, čija se datacija smješta od početka 2. pa sve do kraja 4. – pol. 5. st., a Epetijski bismo primjerak, zbog oblikovanja ruba i profila stijenki smjestili u kasnije razdoblje proizvodnje.<sup>58</sup> Zbog nedostatka ruba upitno je pripadali li T. 2/16 također ovom ili tipu Hayes 19 iz kraja 1. – početka 2. st.

U ovu kategoriju posuđa smješta se i ulomak poklopca T. 2/17, koji pripada tipu Hayes 196 (*Culinaire C*, Type A) sa zacrtnim rubom, a datira od druge pol. 2 st. do početka 5., iako stobrečki primjerak pripada razdoblju 2. – 3. st.<sup>59</sup> Nešto je preciznija datacija poklopca T. 2/18 koji bi odgovarao tipu *Culinaire B* Type 9C prema M. Bonifayu (Hayes 185) i koji se smješta u kraj 2. – prvu pol. 3. st.<sup>60</sup>

### *Svjetiljka*

Afričkoj crvenopremaznoj keramici atribuirala se i ulomak svjetiljke, od koje je sačuvana ručka (T 2/19). S obzirom na oblik ručke, koja je s obje strane imala jednu brazdu, te nedostatak perforacije smjestili bismo je u 4. ili rano 5. st.<sup>61</sup>

### *Amfore*

Prije analize pojedinih tipova amfora koji su pronađeni tijekom istraživanja, valja se osvrnuti na neke interpretacijske probleme. Naime, kako je mahom riječ o ulom-

<sup>57</sup> Hayes 1972, str. 152–155; Bonifay 2004, str. 181. Za srednji Jadran vidi npr. Dvoržak Schrunck 1989, str. 96.

<sup>58</sup> Bonifay 2004, str. 211–213. Za istočni Jadran vidi npr. Parica 2018, str. 219.

<sup>59</sup> Hayes 1972, str. 208–209; Bonifay 2004, str. 225–227.

<sup>60</sup> Bonifay 2004, str. 221–222.

<sup>61</sup> Hayes 1972, str. 310, 313, tip I. Za kasnoantičke afričke svjetiljke vidi Bonifay 2004, str. 343–417.

cima rubova, identifikacija pojedinih tipova pokazala se problematičnom. Posebno je moguća zabuna između Korint B (te A') i ranih grčko-italskih amfora (G-I),<sup>62</sup> a u ovom slučaju posebno između kasnih varijanti potonjih i tipa Lamboglia 2 (La. 2).<sup>63</sup> Iako su pri identifikaciji korišteni dobro razrađeni parametri za Jadranski prostor,<sup>64</sup> ipak su pojedini ulomci ostali sporni. Osim toga, s obzirom na doista mali broj nalaza, čak i kada im se pridodaju oni iz ranijih istraživanja,<sup>65</sup> svaki zaključak o pojavnosti ili zastupljenosti pojedinih tipova u Epetiju za sada je posve preuranjen.

Najraniji tip amfore s istraživanja bedema *Epetiona* određen sa sigurnošću odnosi se na Korint B amfore (T. 3/20) (prema posljednjoj nomenklaturi nazvane samo "tip B").<sup>66</sup> Riječ je o amforama manjih dimenzija, s karakteristično vodoravno izvijenim i stanjenim rubom trokutastoga presjeka te često s deformiranim otvorom. Kratak cilindrični vrat spaja se na rame srcolikoga tijela koje završava kratkim šiljkom, dok su ručke postavljene odmah ispod ruba te na rame. Obično se ove amfore smatra vinskima, no kao i drugi oblici mogle su se koristiti i za druge proizvode, dok česta reupotreba dodatno komplicira interpretaciju.<sup>67</sup> Proizvodnja se smješta od 6. do 3. ili čak 2. st. pr. n. e., a osim Korinta kao moguća proizvodna središta navode se brojna druga područja, kao Krf, gdje je utvrđena radionica, obale Epira ili današnje Albanije, južna Italija i Sicilija te Kirenaika.<sup>68</sup> Na istočnoj obali Jadrana, u *Pharosu*, također je pretpostavljena proizvodnja kasne varijante ovoga tipa, iako radionica još nije sa sigurnošću ubicirana, no pretpostavlja se u predgrađu naselja.<sup>69</sup> Na ovu bi mogućnost upućivala i doista velika količina (u usporedbi na ostale tipove i jadransku rasprostranjenost) količina B tipa amfora zabi-

lježena u Faru.<sup>70</sup> Ove se amfore javljaju na nizu lokaliteta istočnoga Jadrana, pa dok su za sada češće u podmorju središnje Dalmacije,<sup>71</sup> njihova će se realna zastupljenost na kopnu pokazati, kako ističe I. Borzić, tek s iscrpnijim i stratigrafskim istraživanjima posebno gradinskih položaja.<sup>72</sup>

Ulomak ruba T. 3/21 mogao bi pripadati Korint A' amfori, iako njegove vrlo male dimenzije onemogućavaju sigurnu definiciju tipa. Ukoliko međutim, a na temelju profila ruba, prihvatimo ovu atribuciju, mogli bismo ga datirati u rano 4. st. pr. n. e.<sup>73</sup> Ukoliko se ipak odlučimo za atribuciju ovog ulomka kronološki uglavnom nešto kasnijem, grčko-italskom tipu amfora, njegovu bi dataciju valjalo pomaknuti prema kraju navedenog ili u 3. st. pr. n. e. Potonji tip zastupljen je u Stobreču u nekoliko varijanti,<sup>74</sup> a s posljednjih istraživanja bedema sa sigurnošću je identificiran jedan primjerak (T. 3/22). Riječ je o amforama s trokutastim, više ili manje vodoravnim rubom, istaknutim ramenom i srcolikim tijelom koje završava šiljkom. Proizvodnja im se prati od sredine 4. do 2. st. pr. n. e. te su se proizvodile u velikom broju radionica duž Tirenske obale, južne Italije, a potom i zapadnoga, te prema nekim pokazateljima i istočnoga Jadrana, iako prototip i porijeklo najranije proizvodnje još uvijek izmiču.<sup>75</sup> Prema posljednjem pregledu pojavnosti ovih amfora na istočnom Jadranu,<sup>76</sup> razvidno je da i u ovom slučaju dominiraju podvodni nalazi, mahom brodolomi,<sup>77</sup> no ponovno bismo taj podatak trebali povezati uz vrlo slabu istraženost kopnenih, posebno gradinskih (domorodačkih) naselja, što je i vidljivo iz rezultata pojedinih istraživanja provedenih na srednjodalmatinskim otocima.<sup>78</sup>

Kao što je već naglašeno definicija G-I i La. 2 amfora samo na temelju ulomaka ruba često može biti vrlo

<sup>62</sup> Kirigin 1994, str. 18; Buora 1997, str. 163.

<sup>63</sup> Horvat 1995, str. 60; Buora 1997, str. 163; Horvat, Bavdek 2009, str. 83–84.

<sup>64</sup> Npr. Horvat 1995, str. 64, sl. 21; Horvat, Bavdek 2009, str. 83–84.

<sup>65</sup> Faber 1983.

<sup>66</sup> Kirigin 2018, str. 399 s ranijom literaturom.

<sup>67</sup> Göransson 2007, str. 92; Panagou 2016; Borzić 2017.

<sup>68</sup> Koehler 1981; Sourisseau 2011, str. 193–195; Göransson 2007, str. 88–92, 96–97; Gassner 2015, str. 349–351; Radić Rossi 2017.

<sup>69</sup> Katić 2005; 2015, str. 141; Kirigin et al. 2002; Kirigin 2018, str. 405.

<sup>70</sup> Kirigin 2018, str. 404–405, fig. 12.

<sup>71</sup> Radić Rossi 2017, str. 22, Karta 1; Kirigin 2018, str. 401, fig. 7.

<sup>72</sup> Borzić 2017, str. 6.

<sup>73</sup> Usp. Göransson 2007, str. 84–86, n. 121; za hvarske ulomke Kirigin 2018, str. 403.

<sup>74</sup> Faber 1983, str. 37, T. 5/3–5, 11.

<sup>75</sup> Kirigin 1994; Buora 1997; Olcese 2004; Kirigin et al. 2005, str. 13 s ranijom literaturom; Pannella 2010; Carre et al. 2014; Cipriano, Mazzocchin 2017.

<sup>76</sup> Kirigin 1994; Šuta 2017.

<sup>77</sup> Kirigin et al. 2005, str. 13; Glavaš et al. u tisku.

<sup>78</sup> Kirigin et al. 2005; Borzić 2017a, str. 83.

problematična, posebno u razdoblju prijelaza iz proizvodnje jednog u drugi tip. Također, izrazita tipološka varijabilnost upućuje na veliki broj radionica, stoga je definicija uniformirane tipologije izrazito otežana.<sup>79</sup> U potonjem slučaju riječ je o amforama većih dimenzija, s višim, zadebljanim rubom koji postepeno gubi trokutasti presjek, masivnim izduženim tijelom, višim vratom i šiljkom. Proizvodnja La. 2 se na Jadranu, pa tako moguće i istočnom,<sup>80</sup> smješta u polovicu 2. st. pr. n. e. i traje sve do Augustova doba.<sup>81</sup> Unutar istraživanja bedema u Stobreču javljaju se s različito profiliranim rubovima (br. T. 3/23–27, T. 4/28–30), a koje bismo prema analogijama ipak uglavnom smjestili u ovaj, a ne u G-I tip, dok atribucija ulomka T. 4/31 tipu La. 2 ostaje međutim sporna. Osim rubova, i pojedine bismo šiljke mogli povezati uz La. 2 amfore (T. 4/32–35).

Jedan ulomak ruba pripisali bismo pak tirenskom nasljedniku grčko-italskih varijanti, odnosno vinskoj amfori tip Dressel 1 (T. 4/36), koji je dosta rijedak na istočnome Jadranu,<sup>82</sup> iako bi jedan od ulomaka ranije utvrđenih u Epetiju također mogao pripadati upravom ovom tipu.<sup>83</sup>

Jadranskim amforama za maslinovo ulje, tipu Dressel 6B, koji se proizvodio od kraja 1. st. pr. n. e., pa sve do 3. – 4. st.<sup>84</sup>, također je moguće pripisati jedan ulomak ruba (T. 4/37).

Osim amfora, tijekom istraživanja prikupljen je i jedan primjerak poklopca (T. 4/38), koji prema tipologiji (Tip PA 2 prema J. Horvat<sup>85</sup>) odgovara primjercima utvrđenima ranijim istraživanjima.<sup>86</sup> Riječ je o poklopcima/čepovima izrađenima na kolu, sa središnjom drškom i vodoravnim ili uzdignutim rubovima (Tipovi PA 1, PA 2 i PA 6.1 prema J. Horvat<sup>87</sup>), a koje je moguće povezati uz G-I i La. 2 tipove amfora, no valjalo bi ih datirati prije

pol. 1. st. pr. n. e., kada se masovno počinju pojavljivati ravni poklopci izrađeni u kalupu.<sup>88</sup> Isti je tip poklopca dominantan u naseobinskim slojevima nedavno istraženima u Saloni (Manastirine), koji se datiraju u 2. i prvu polovicu 1. st. pr. n. e. te Sikulima, posebice u ranijim slojevima prve faze naselja.<sup>89</sup>

### *Pitosa*

Sačuvan je i ulomak oboda pitosa, posude većih dimenzija namijenjene čuvanju namirnica. Izrađen je od grubo pročišćene gline s mnoštvom vidljivih primjesa te ukrašen različitim motivima u reljefu. Na tijelu, ispod oboda između dva plića žlijeba javlja se kombinacija ovula i dvostruke vertikalne linije koja se izmjenjuje u horizontalnoj zoni oko posude. Na zaravnjenom je gornjem dijelu oboda prikazan ponavljajući motiv dvostruke spirale, u zoni naznačenoj dvama koncentričnim urezanim linijama uz vanjski i unutrašnji rub oboda. Iako je više primjeraka pitosa otkriveno u Dalmaciji, uglavnom se ne vežu uz jasno definiran kontekst, što uz sam oblik koji nije podložan velikim promjena znatno otežava precizniju dataciju.<sup>90</sup> Gotovo isti motiv koji je prikazan na vrhu oboda (tzv. pasji skok) pojavljuje se na obodu pitosa koji je pronađen u Sikulima, a datira se u 2. st. pt. n. e.<sup>91</sup> Usprkos analogijama u dekoraciji sukladno opisu riječ je o nešto drugačijem obliku blago izvijenog oboda četvrtastog presjeka,<sup>92</sup> za razliku od epetijskog primjeraka koji je više trokutast. Sličan profil pitosa, doduše s drugačijim ukrašenom, pronađen je na Rtu Ploča,<sup>93</sup> dok je oblikom blizak rub pitosa iz Ise, trenutno jedinom reljefno dekoriranom viškim pitosu pronađenom na Vlaškoj Njivi, na kojemu se može uočiti i reljefni ukras na tijelu potpuno jednak onome iz Epetija.<sup>94</sup>

### *Košnica*

Ulomak T. 5/40 dio je košnice. Riječ je o standardnom tipu dubokog gotovo cilindričnog keramičkog oblika, s karakterističnim češljastim horizontalnim urezima na

<sup>79</sup> Horvat, Bavdek 2009, str. 83–84.

<sup>80</sup> Kirigin et al. 2005, str. 11 s ranijom literaturom; Carre et al. 2014, str. 426–427; Pesavento Mattioli 2014, str. 194–195.

<sup>81</sup> Pesavento Mattioli 2014, str. 192.

<sup>82</sup> Kirigin et al. 2005, str. 15.

<sup>83</sup> Faber 1983, str. 37, T. 5/10.

<sup>84</sup> Cipriano, Mazzocchin 2017; Cipriano, Mazzocchin 2019, str. 234.

<sup>85</sup> Horvat 1995, str. 79, sl. 31.

<sup>86</sup> Faber 1983, str. 37, T. 5/7–9.

<sup>87</sup> Horvat 1995, str. 79, sl. 31.

<sup>88</sup> Horvat 1995, str. 77–82.

<sup>89</sup> Šuta 2012, 16; za poklopcu iz Sikula Šuta 2013.

<sup>90</sup> O pitosima iz Dalmacije Kirigin 2016 i ranija literatura.

<sup>91</sup> Šuta 2011, str. 87–88.

<sup>92</sup> Šuta 2011, str. 88.

<sup>93</sup> Šešelj 2010, str. 245.

<sup>94</sup> Kirigin 2012, str. 287, T 1, 1.



unutrašnjoj stijenci posude, koji se koristi u pčelarstvu na širem prostoru Mediterana od kraja 5. st. pr. n. e. pa do rimskog doba.<sup>95</sup> Slični primjerci iz antičkog razdoblja otkriveni su na nizu lokaliteta u Dalmaciji, od kojih su najbliži Trogir, otoci Brač, Hvar i Vis te Pakleni otoci.<sup>96</sup>

## Zaključak

Teško je temeljem predstavljenih nalaza donositi značajnije ili sveobuhvatnije zaključke, posebice zato što nije riječ o materijalu iz jasno definiranog konteksta, pa se cjeeline nisu mogle uzeti u obzir već prvenstveno sagledati dijagnostički ulomci prema njihovim tipološkim karakteristikama i mogućoj provenijenciji. Malobrojni ulomci prapovijesne keramike s jedne se strane uklapaju u poznatu sliku, dok bi se fragment tijela sa sačuvanim ukrasom izvedenim utiskivanjem uzice mogao, uz izvjesni oprez, promatrati u kontekstu oskudnih saznanja o ovom periodu na istočnom Jadranu i posebice vezama s dubljim kontinentom. No, uz gore navedeno valja imati na umu i da su nedavna istraživanja gradine Rat na otoku Braču pokazala da se manje od 1 % sveukupnog keramičkog materijala u željeznodobnim slojevima odnosi na ukrašenu keramiku.<sup>97</sup> U helenističkoj keramici izostaju neke tipične vrste, poput *Gnathia* keramike koja je prethodno dokumentirana u Epetiju, što je svakako jasan odraz fragmentiranosti slike koju pruža otkriveni materijal. Uz nužan oprez, može se predložiti da za sada sveukupno dostupni nalazi helenističkog keramičkog posuđa ne odkažu od očekivane slike priobalnog srednjedalmatinskog lokaliteta, koja uz to potvrđuje uvoz isejskog posuđa, posebno u podmaklom helenističkom periodu. Na temelju tek nekoliko rubova amfora teško je donositi zaključke, no svakako valja istaknuti tipološku prisutnost svih "helenističkih" oblika koji su uobičajeni na istočnom Jadranu, a posebnu onu korinških tipova. Slika G-I i La. 2, iako snažno obilježena uobičajenom boljkom razlučivanja preciznoga tipa na temelju malih ulomaka ruba, ipak je tipična za jadranske lokalitete s kontinuitetom kroz posljednja stoljeća pr. n. e. Mali broj kasnijih amfora, s druge strane, zasigurno pred-

stavlja tek uzorak, iako i u finom stolnom posuđu nisu uočene tipične vrste 1. st., kao što bi to bila keramika tankih stijenki ili italska sigilata. Materijal afričke provenijencije upućuje na kontinuitet sve do u kasnu antiku i to s tipičnim vrstama finog stolnog i kuhinjskog posuđa, koje se javljaju od pol. 2. st. Ipak, na temelju ovako malog uzorka bilo bi preuranjeno donositi zaključke o kronologiji korištenja pribedemskoga prostora odnosno deponiranju materijala uz bedeme, pa isto tako o eventualnoj kronologiji drugih dijelova lokaliteta. Usprkos tome, doneseni se keramički ulomci mogu iskoristiti kao prilog poznavanju materijalne kulture Epetija i srednje Dalmacije, posebno u kontekstu još uvijek aktualnog potpunog nedostatka epetijskih stratigrafskih nalaza. Sukladno znanim povijesnim okolnostima i dinamičnoj regionalnoj trgovini te ostalim oblicima interakcije Epetij je svakako bio jedna od žarišnih točaka u kojoj su se ispreplitali ekonomski te društveno-politički interesi različitih zajednica, posebice u zadnjim stoljećima pr. n. e., no sudeći prema ovdje prikazanim nalazima, koji su zasigurno tek uzorak realne slike, Epetij je i u kasnijim razdobljima sudjelovao u živoj Jadranskoj trgovini, a posredstvom koje i u onoj Mediteranskoj.

## MARINA UGARKOVIĆ, ANA KONESTRA STOBREČ – RAMPARTS: OVERVIEW OF CERAMIC FINDS FROM THE 2012 EXCAVATIONS

(Summary)

The paper presents an overview of pottery and ceramic finds recovered during excavations aimed at documenting the current state of preservation of the Hellenistic rampart on the northern side of *Epetion*, modern-day Stobreč. Morpho-stylistic and typo-functional analyses of documented sherds were carried out, allowing us to present the finds on the bases of chronology, pottery classes and vessels' functional groups. This provides us with a first, though limited overview of the material culture of Stobreč, viewed in the context of pottery and other goods circulation in Dalmatia.

Keywords: Stobreč/*Epetion*, Hellenistic rampart, prehistoric pottery, Hellenistic tableware, Roman and late Antique tableware, amphorae, pithoi, beehive

Prijevod: autorice

<sup>95</sup> Rotroff 2006, str. 124–128; Crane 1983, str. 45–64.

<sup>96</sup> Za ulomak iz Trogira vidi Paraman et al 2020, str. 416, sl. 33; za ulomke iz Paklenih otoka vidi Ugarković et al. 2016, str. 164, sl. 6.; za Brač vidi Jelinčić Vučković 2014, str. 304–305, br. 3, T. 4; za Vis vidi Kirigin 2012, str. 291, bilj. 25.

<sup>97</sup> Barbarić 2016, str. 125.

## IZVORI

Polibije, Istorije, predgovor, prevod i komentar Marijana Ricl, Matica srpska, Novi Sad 1988.

Pseudo Skilak, Periplus -M. Suić, 1955, Istočna jadranska obala u Pseudo-Skilakovu Periplusu, Appendix 1, Rad Jugoslavenske akademije znanosti i umjetnosti, Knj. 6(306), 121–186.

Pseudo Skimno, Ps. scymn. Anonymi, scymni Chii, ut fertur, Orbis Descriptio, Geografi Graeci minores I, Paris 1885.

## LITERATURA

Barbarić 2011

V. Barbarić, *Tipologija lončarije iz kasnoga brončanoga i željeznoga doba s područja Dalmacije*, neobjavljen doktorski rad, Sveučilište u Splitu, Split 2011.

Barbarić 2016

V. Barbarić, *Indigenous Pottery in Dalmatia During the Last Millennium BC*, u: D. Davison, V. Gaffney, P. Miracle, J. Sofer, *Croatia at the Crossroads, A consideration of Archaeological and Historical Connectivity, Proceedings of the conference held at Europe House, Smith Square, London, 24-25 June 2013 to mark the accession of Croatia to the European Union*, Archaeopress Archaeology, Oxford 2016, 123–139.

Batović 1968

Š. Batović, *Istraživanje ilirskog naselja u Radovinu*, Diadora 4, Zadar 1968, 53–74.

Batović 1980

Š. Batović, *Istraživanje prapovijesti u Bribiru*, Diadora 9, Zadar 1980, 55–94.

Batović 1987

Š. Batović, *Liburnska grupa*, u: A. Benac (ed.), *Praistorija jugoslavenskih zemalja V: Željezno doba*, Centar za balkanološka ispitivanja, Sarajevo 1987, 339–390.

Borzić 2017

I. Borzić, *Korint B i srodne amfore s istočnojadranskih gradinskih lokaliteta*, u: G. Lipovac Vrkljan, I. Radić Rossi, A. Konestra (eds.), *ADRIAMPHORAE. Amfore kao izvor za rekonstrukciju gospodarskoga razvoja jadranske regije u antici: lokalna proizvodnja, Radovi s okruglog stola Zagreb, 21. travnja 2016. g.*, Zagreb 2017, 5–12.

Borzić 2017a

I. Borzić, *Keramički nalazi*, u: *Grad mrtvih nad poljem života*, u: I. Fadić, A. Eterović Borzić (eds.), katalog izložbe, Zadar 2017, 61–84.

Borzić, Eterović Borzić 2015

I. Borzić, A. Eterović Borzić, *Terra sigillata iz rimske Aserije – prilog poznavanju keramičarskog importa u Liburniji*, *Asseria* 13, Zadar, 2015, 11–88.

Bonifay 2004

M. Bonifay, *Etudes sur la céramique romaine tardive d'Afrique*, Oxford 2004.

Buora 1997

M. Buora, *Qualche osservazione sulle anfore greco-italiche dell'alto Adriatico*, *Quaderni Friulani di Archeologia* VII, Udine 1997, 161–167.

Carre et al. 2014

M.-B. Carre, S. Pesavento Mattioli, P. Monsieur, *Transport amphorae Lamboglia 2 and Dressel 6A: Italy and/or Dalmatia? Some clarifications*, *Journal of Roman Archaeology* 27, Cambridge 2014.

Cambi 1974

N. Cambi, *Starokršćanska bazilika i benediktinski samostanski kompleks u Stobreču*, Split 1974.

Cambi, Kirigin, Marin 1980

N. Cambi, E. Marin, B. Kirigin, *Zaštitna arheološka istraživanja helenističke nekropole Isse (1976. i 1979.) – preliminarni izvještaj*, *Vjesnik za arheologiju i historiju dalmatinsku* 75, Split 1980, 63–83.

Cipriano, Mazzocchin 2017

S. Cipriano, S. Mazzocchin, *Western Adriatic amphorae productions: the research status*, u: G. Lipovac Vrkljan, I. Radić Rossi, A. Konestra (eds.), *ADRIAMPHORAE. Amfore kao izvor za rekonstrukciju gospodarskoga razvoja jadranske regije u antici: lokalna proizvodnja, Radovi s okruglog stola Zagreb, 21. travnja 2016. g.*, Zagreb 2017, 33–47.

Cipriano, Mazzocchin 2019

S. Cipriano, S. Mazzocchin, *Dressel 6B and Dressel 6A's oil and wine production in North Italy and the Adriatic western coast (1st century BC – 2nd century AD)*, u: J. Remesal Rodríguez, V. Revilla Calvo, D. J. Martín-Arroyo Sánchez, A. Martín i Oliveras (eds.), *Paisajes productivos y redes comerciales en el Imperio Romano/Productive Landscapes and Trade Networks in the Roman Empire*, *Collecció Instrumenta* 65, Barcelona 2019, 233–246.

Crane 1983

E. Crane, *The Archaeology of Beekeeping*, New York, 1983.

Čače 2001

S. Čače, 2001, *Putalj do početka povijesnog doba*, u: T. Burić, S. Čače, I. Fadić (eds.), *Sv. Juraj od Putalja*, Split, 2001, 33–77.

Čelhar, Borzić 2016

M. Čelhar, I. Borzić, *Gradina u Zemunik Donjem – nalazi željeznog i rimskog doba*, u: J. Faričić, Z. Dundović (eds.), *Zemunik u prostoru i vremenu*, Zadar – Zemunik 2016, 69–117.

De Mitri 2016

C. De Mitri, *Trade in Pottery within the Lower Adriatic in the 2nd c. BCE*, *Journal of Hellenistic Pottery and Material Culture* 1, Berlin 2016, 21–36.

Dvoržak Schrunk 1989

I. Dvoržak Schrunk, *Dioklecijanova palača od 4. do 7. st. u svijetlu keramičkih nalaza*, *Vjesnik Arheološkog muzeja u Zagrebu* 3. s., XXII, Zagreb 1989, 91–105.

Faber 1983

A. Faber, *Bedemi Epetiona – Stobreč kod Splita*, *Prilozi Instituta za arheologiju*, 1, Zagreb 1983, 17–37.

Gabričević 1973

B. Gabričević, *Pristupna razmatranja o urbanizmu grčkih gradova na istočnoj obali Jadrana*, *Vjesnik za arheologiju i historiju dalmatinsku* 68/1966, Split 1973, 147–169.

Gassner 2015

V. Gassner, *Le anfore greco-occidentali: riconsiderando la loro evoluzione e l'identificazione dei centri di produzioni*, u: R. Roure (ed.), *Contacts et acculturations en Méditerranée occidentale – Hommages à Michel Bats. Actes du colloque d'Hyères, 15-18 septembre 2011*, *Études massaliètes* 12, Paris, Aix-en-Provence 2015, 345–356.

Gavranović 2011

M. Gavranović, *Die Spätbronze- und Früheisenzeit in Bosnien, Teil 1 und Teil 2*, *Universitätsforschungen zur prähistorischen Archäologie*, Band 195, Wien 2011.

Glavaš et al. u tisku

V. Glavaš, A. Konestra, A. Tonc, *Wine consumption in the Kvarner and Podvelebit area (NE Adriatic) in the last centuries BCE: evidence from amphorae finds*, in *Exploring the neighborhood: the role of ceramics in understanding place in the Hellenistic world*, u: I. Kamenjarin, M. Ugarković (eds.), *Proceedings of the 3rd IarPotHP conference, Kaštela 1st-4th June 2017*, u tisku.

Göransson 2007

K. Göransson, *The transport amphorae from Euesperides. The maritime trade of a Cyrenaican city 400–250 BC*, Lund 2007.

Hayes 1972

J. W. Hayes, *Late Roman Pottery. A catalogue of Roman fine ware*, The British School at Rome, Rome 1972.

Horvat 1995

J. Horvat, *Sermin. Prazgodovinska in zgodnjerimska nasebina v severozahodni Istri/A Prehistoric and Early Roman Settlement in Northwestern Istria*, Ljubljana 1997.

Horvat, Bavdek 2009

J. Horvat, A. Bavdek, *Okra. Vrata med Sredozemljem in Srednjo Evropo/Ocra. The gateway between the Mediterranean and Central Europe*, Ljubljana 2009.

Ilkić, Pešić 2012

M. Ilkić, M. Pešić, *Prilog poznavanju rimske luke na položaju Bošana nedaleko od Biograda na Moru*, *Histria Antiqua* 21, Pula, 2012, 639–647.

Jeličić Radonić 1995

J. Jeličić Radonić, *Pharos – antički grad*, u: J. Jeličić Radonić, B. Rauter Plančić (eds.), *Pharos antički stari grad, katalog izložbe*, Zagreb 1995, 96–115.

Jelinčić Vučković 2014

K. Jelinčić Vučković, *Ceramica antica dall'isola di Brač: siti archeologici Pučišća Oklade e Mladinje Brdo*, u: G. Lipovac Vrkljan, B. Šiljeg, I. Ožanić Roguljić, A. Konestra (eds.), *Rimske keramičarske i staklarske radionice. Proizvodnja i trgovina na jadranskom prostoru, Zbornik 2. međunarodnog arheološkog kolokvija, Crikvenica, 28. – 29. listopada 2011.*, Crikvenica – Zagreb 2014, 301–314.

Katić 2005

M. Katić, *Proizvodnja kasnih korintskih amfora u Farosu*, *Prilozi povijesti umjetnosti u Dalmaciji* 39, Split 2005, 51–59.

Katić 2015

M. Katić, *Tragovi rane keramičke proizvodnje*, u: J. Jeličić Radonić, Katić (ur.), *Faros. Osnivanje antičkoga grada*, Split, 2015, 140–145.

Kirigin 1994

B. Kirigin, *Grčko-italske amfore na Jadranu*, *Arheološki vestnik* 45, Ljubljana 1994, 15–24.

Kirigin 2010

B. Kirigin, *Epetij*, in: *Antički Grci na tlu Hrvatske*, J. Poklečki-Stošić (ed.), Zagreb 2010, 142–143.

Kirigin 2012

B. Kirigin, *Prilog proučavanju pitosa/dolija s otoka Visa, Biševa, Sveca i Palagruže*, u: B. Migotti, B. Nadbath, T. Mulh, Tadeja (eds.), *Scripta in honorem Bojan Djurić*, Ljubljana: Zavod za varstvo kulturne dediščine, Ljubljana, 2012, 285–298.

Kirigin 2016

B. Kirigin, *Pithoi/Dolia from Central Dalmatian Islands*, u: S. Japp, P. Kögled (eds.), *Traditions and Innovations. Tracking the Development of Pottery from the Late Classical to the Early Imperial Periods, Proceedings of the 1st Conference of IARPotHP Berlin, November 2013, 7th – 10th*, Wien 2016, 187–193.

Kirigin 2018

B. Kirigin, *Pharos, Greek amphorae and wine production*, in D. Katsonopoulou (ed.), *Paros IV. Paros and its colonies. Pro-*

*ceedings of the fourth international conference on the archaeology of Paros and the Cyclades Paroikia, Paros, 11-14 June 2015*, Athens 2018, 397–419.

Kirigin et al. 2002

B. Kirigin, J.W. Hayes, P. Leach, *Local pottery production at Pharos*, u: N. Cambi, S. Čače, and B. Kirigin, *Grički utjecaj na istočnoj obali Jadrana/Greek influence along the eastern Adriatic coast*, Split 2002, 241–260.

Kirigin et al. 2005.

B. Kirigin, T. Katunarić, L. Šešelj, *Amfore i fina keramika (od 4. do 1. st. pr. Kr.) iz srednje Dalmacije: preliminarni ekonomski i socijalni pokazatelji*, Vjesnik za arheologiju i povijest dalmatinsku 98, Split 2005, 7–21.

Koehler 1981

K. G. Koehler, *Corinthian Developments in the Study of Trade in the Fifth Century*, Hesperia: The Journal of the American School of Classical Studies at Athens 50, Princeton 1981, 449–458.

Korošec, Korošec 1980

J. Korošec, P. Korošec, *Istraživanje na Bribirskoj glavici u Bribiru*, Diadora 9, Zadar 1980, 95–164.

Maggi 2006

P. Maggi, *La distribuzione delle sigillate di produzione orientale nell'arco Adriatico nord-orientale: problemi di metodo*, u: S. Čače, A. Kurilić, F. Tassaux (eds.), *Les routes de l'Adriatique antique. Géographie et économie*, Bordeaux – Zadar 2006, 179–194.

Maršić 1997

D. Maršić, *Problemi istraživanja antičkog Epetija*, Diadora 18–19, Zadar 1997, 47–69.

Miše 2015

M. Miše, *Gnathia and related Hellenistic ware on the East Adriatic coast*, Oxford 2015.

Neuhauser, Ugarković 2012

T. Neuhauser, M. Ugarković, *Epetion (Stobreč, HR) – city wall*, Keryx 2, Graz 2012, 159–168.

Neuhauser et al 2014

T. Neuhauser, M. Ugarković, M. Rode, O. Sass, J. Stangl, *Hellenistic fortification of Epetion (East Adriatic): Preliminary observations on the 2012 geophysical and archaeological probes*, u: E. Trinkl (ed.), *Akten des 14. Österreichischen Archäologentages am Institut für Archäologie der Universität Graz vom 19. bis 21. April 2012* (Veröffentlichungen des Instituts für Archäologie der Karl-Franzens- Universität Graz, band 11), Wien 2014, 289–295.

Olcese 2004

G. Olcese, *Anfore greco-italiche antiche: alcune osservazioni sull'origine e sulla circolazione alla luce di recenti ricerche archeologiche ed archeometriche*, u: E.C. De Senna, E. Dessales

(eds.), *Metodi e approcci archeologici: l'industria e il commercio nell'Italia antica*, BAR International Series 1262, Oxford 2004, 173–192.

Oreb 1978

F. Oreb, *Stobreč. Povijesni razvoj i spomenici kulture*, Kulturna baština 7–8, Split 1978, 53–59.

Morel 1981

J.-P. Morel, *Céramique campanienne: les formes*, Roma 1981.

Panagou 2016

T. Panagou, *Transport amorphoras and their contents*, u: M. Giannopoulou, C. Kallini (eds.), *Ηράδιον Τιμητικός τόμος για τη Στέλλα Δρούγου*, Athens, 2016, 313–334.

Pannella 2010

C. Pannella, *Roma, il suburbio e l'Italia in età medio- e tardo-repubblicana: cultura materiale, territori, economie*, Facta 4, Pisa 2010, 11–123.

Paraman et al 2020

L. Paraman, M. Ugarković, J. Scheifinger, L. Rembart, D. Oberndorfer, E. Visković, L. Schintlmeister, P. Klostermann, M. Binder, M. Steskal, *Report on New Excavations in Ancient Trogir. The 2018 Croatian-Austrian Mission*, Jahreshefte des Österreichischen archäologischen Institutes in Wien 88, Wien (in press).

Parica 2018

M. Parica, *Antička luka na položaju Janice, Pakoštane – Veli školj*, u: I. Radić Rossi, G. Boetto (ur.), *Kasnoantički brodolom u geološko-geografskom i kulturno-povijesnom kontekstu*, Zadar 2018, 211–228.

Pesavento Mattioli 2014

S. Pesavento Mattioli, *Le produzioni di anfore vinarie nei territori adriatici: questioni di metodo*, u: G. Lipovac Vrkljan, B. Šiljeg, I. Ožanić Roguljić, A. Konestra (eds.), *Rimske keramičarske i staklarske radionice. Proizvodnja i trgovina na jadranskom prostoru*, Zbornik 2. međunarodnog arheološkog kolokvija, Crikvenica, 28. – 29. listopada 2011., Crikvenica – Zagreb 2014, 191–198.

Pešić 2017

M. Pešić, *Keramički nalazi željeznog doba iz kompleksa sv. Nikole*, u: L. Bekić (ed.), *Sveti Nikola u Zadru, Arheološko iskopavanje u samostanskom sklopu sv. Nikola u Zadru 2014. – 2016*, Zadar 2017, 15–29.

Pešić 2017a

M. Pešić, *Sjevernoafrička tera sigilata s brodoloma kodotočica Babuljaša blizu Pakoštana*, u: G. Lipovac Vrkljan, B. Šiljeg, I. Ožanić Roguljić, A. Konestra (eds.), *Rimske keramičarske i staklarske radionice. Proizvodnja i trgovina na jadranskom prostoru*, Zbornik 3. međunarodnog arheološkog kolokvija, Crikvenica, 4. – 5. studenoga 2014., Crikvenica – Zagreb 2017, 419–431.

Prag 1992

A. J. N. W. Prag, *Black glaze ware*, u: A. M. Small (ed.), *An Iron Age and Roman Republican Settlement on Botromagno, Gravina di Puglia. Excavations of 1965–1974, Volume II. The Artifacts*, Archaeological monographs of the British school in Rome 5, London 1992, 67–130.

Radić Rossi 2011

I. Radić Rossi, *Problematika prapovijesnih i antičkih arheoloških nalazišta u hrvatskom podmorju*, doktorski rad, Sveučilište u Zadru, Zadar, 2011.

Radić Rossi 2017

I. Radić Rossi, *Amfore tipa Korint B iz hrvatskog podmorja*, u: G. Lipovac Vrkljan, I. Radić Rossi, A. Konestra (eds.), *ADRIAMPHORAE. Amfore kao izvor za rekonstrukciju gospodarskoga razvoja jadranske regije u antici: lokalna proizvodnja, Radovi s okruglog stola Zagreb, 21. travnja 2016. g.*, Zagreb, 2017, 13–25.

Rotroff 1997

S. Rotroff, *Hellenistic pottery, Athenian and imported wheel-made table ware and related material*, The Athenian Agora XXIX, New Jersey 1997.

Rotroff 2006

S. Rotroff, *Hellenistic Pottery: the Plain Wares*, The Athenian Agora XXXIII, New Jersey 2006.

Sourisseau 2011

J.-C. Sourisseau, *La diffusion des vins grecs d'Occident du VIII<sup>e</sup> au IV<sup>e</sup> s. av. J.-C., sources écrites et documents archéologiques*, u: *La vigna di Dioniso. Vite, vino e culti in Magna Grecia, Atti del 49<sup>e</sup> Convegno di Studi sulla Magna Grecia, Taranto 24-28 settembre 2009*, Taranto, 2011, 145–252.

Suić 2003

M. Suić, *Antički grad na istočnom Jadranu*, Zagreb 2003.

Šešelj 2010

L. Šešelj, *Promunturium Diomedes: Svetište na rtu Ploča i jadranska pomorska trgovina u helenističkom razdoblju*, neobjavljeni doktorski rad, Sveučilište u Zadru, Zadar 2010.

Šuta 2011

I. Šuta, *Pitosi/Doliji*, u: *Antički Sikuli*, Muzej grada Kaštela, 2011, 87–90.

Šuta 2012

I. Šuta, *Topografija kasnorepublikanske Salone u konetkstu novih nalaza iz Bencumuša*, Tusculum 5, Solin 2012, 7–19.

Šuta 2013

I. Šuta, *Amphora lids from Siculi*, Quaderni Friuliani di Archeologica XII/XXIII, Udine 2012–2013, 109–127.

Šuta 2017

I. Šuta, *Amfore kao pokazatelj ekonomskih i društvenih odnosa u okolici Kaštelanskog zaljeva tijekom 2. i 1. st. pr. Kr.*

u: G. Lipovac Vrkljan, I. Radić Rossi, A. Konestra (eds.), *ADRIAMPHORAE. Amfore kao izvor za rekonstrukciju gospodarskoga razvoja jadranske regije u antici: lokalna proizvodnja, Radovi s okruglog stola Zagreb, 21. travnja 2016. g.*, Zagreb 2017, 26–33.

Tomasović 2008

M. Tomasović, *Arheološki dokazi života na prostoru Biokova od razdoblja prapovijesti do srednjeg vijeka*, u: R. Ozimec (ur.), *Biokovo*, Zagreb 2008, 138–152.

Ugarković 2019

M. Ugarković, *Geometrija smrti: iseski pogrebni obredi, identiteti i kulturna interakcija. Antička nekropola na Vlaškoj nji-vi, na otoku Visu, I, 1-2*, Katalozi i monografije Arheološkog muzeja u Splitu 6, Split – Zagreb 2019.

Ugarković, Konestra 2018

M. Ugarković, A. Konestra, *Hellenistic and Early Roman pottery from Soline bay of the St. Clement island*, u: Praetoria longe lateque lucentia, u: M. Ugarković (ed.), *Zbornik radova posvećen Vlasi Begović povodom 65. obljetnice života*, ZIA 8, Zagreb 2018, 71–107.

Ugarković, Neuhauser 2013

M. Ugarković, T. Neuhauser, *Stobreč 2012. – helenistički bedem*, Annales Instituti archaeologici IX, Zagreb 2013, 55–59.

Ugarković et al. 2016

M. Ugarković, I. Schrunck, V. Begovi, M. Petrić, *Arheološka istraživanja rimske vile u uvali Soline na otoku Sveti Klement (Pakleni otoci, Hvar), lipanj 2015. godine*, Annales Instituti Archaeologici XII, Zagreb 2016, 160–165.

Urem 2012

D. Urem, *Limska gradina: Keramika s područja nekropole*, Monografije i katalozi 21, Arheološki muzej Istre, Pula 2012.

Visković 2019

E. Visković, *Prilozi poznavanju prapovijesti grada Hvara – arheološko istraživanje u kući Galić*, Prilozi povijesti otoka Hvara XIV, Hvar 2019, 9–35.

Vuković 2014

M. Vuković, *Razmatranja o liburnskoj keramici iz sonde 63 s Beretinove gradine kod Radovina*, Diadora 20, Zadar 2014, 21–52.

Yntema 1990

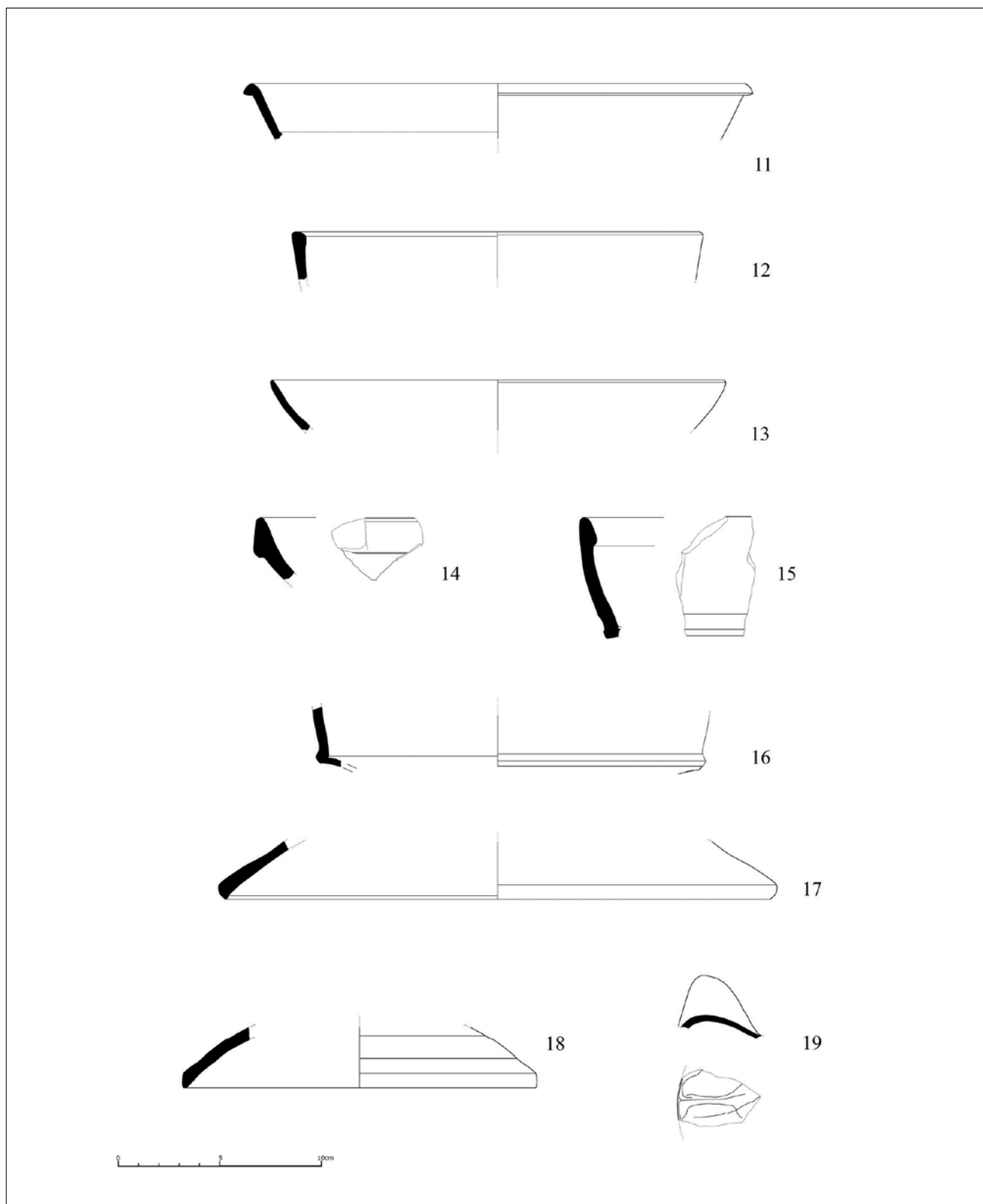
D. Yntema, *A specific group of Black Gloss ware Excavated at Valesion: the HRF Gropus and its connections*, Studi di Antichità, Vol. 6, 167–186.

Yntema 2005

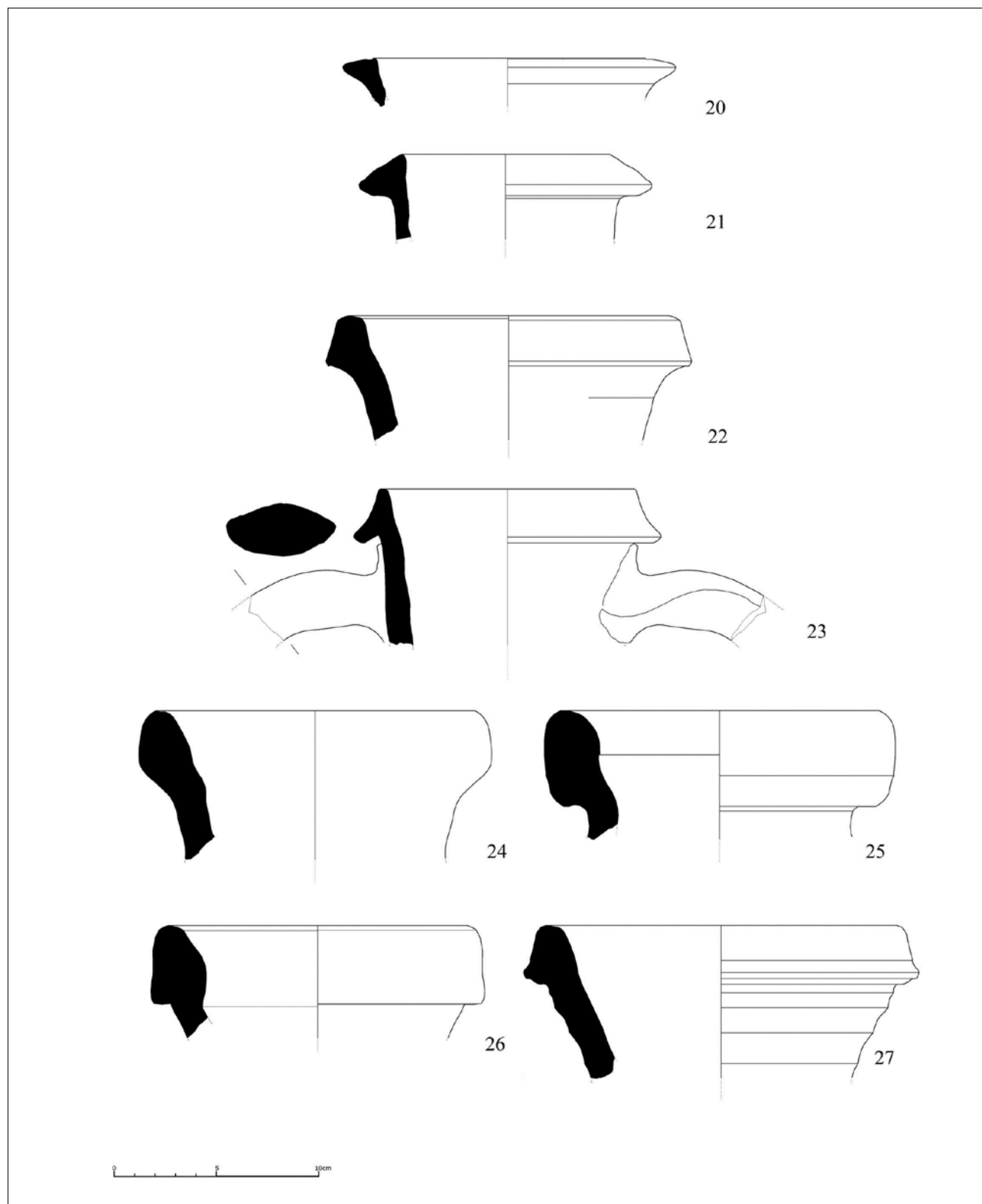
D. Yntema, *Conspectus forumarum of Apulian Grey Gloss Ware (ceramica a pasta grigia)*, Amsterdam 2005.



T. 1. Prapovijesna i helenistička keramika; 1-3: Prapovijesna keramika; 4-8: Crnopremazano helenističko stolno posuđe; 9: Sivopremazano helenističko stolno posuđe; 10: unguentarij (crtež Ivanka Vukšić, foto Ivanka Vukšić, digitalna obrada Ana Konestra).

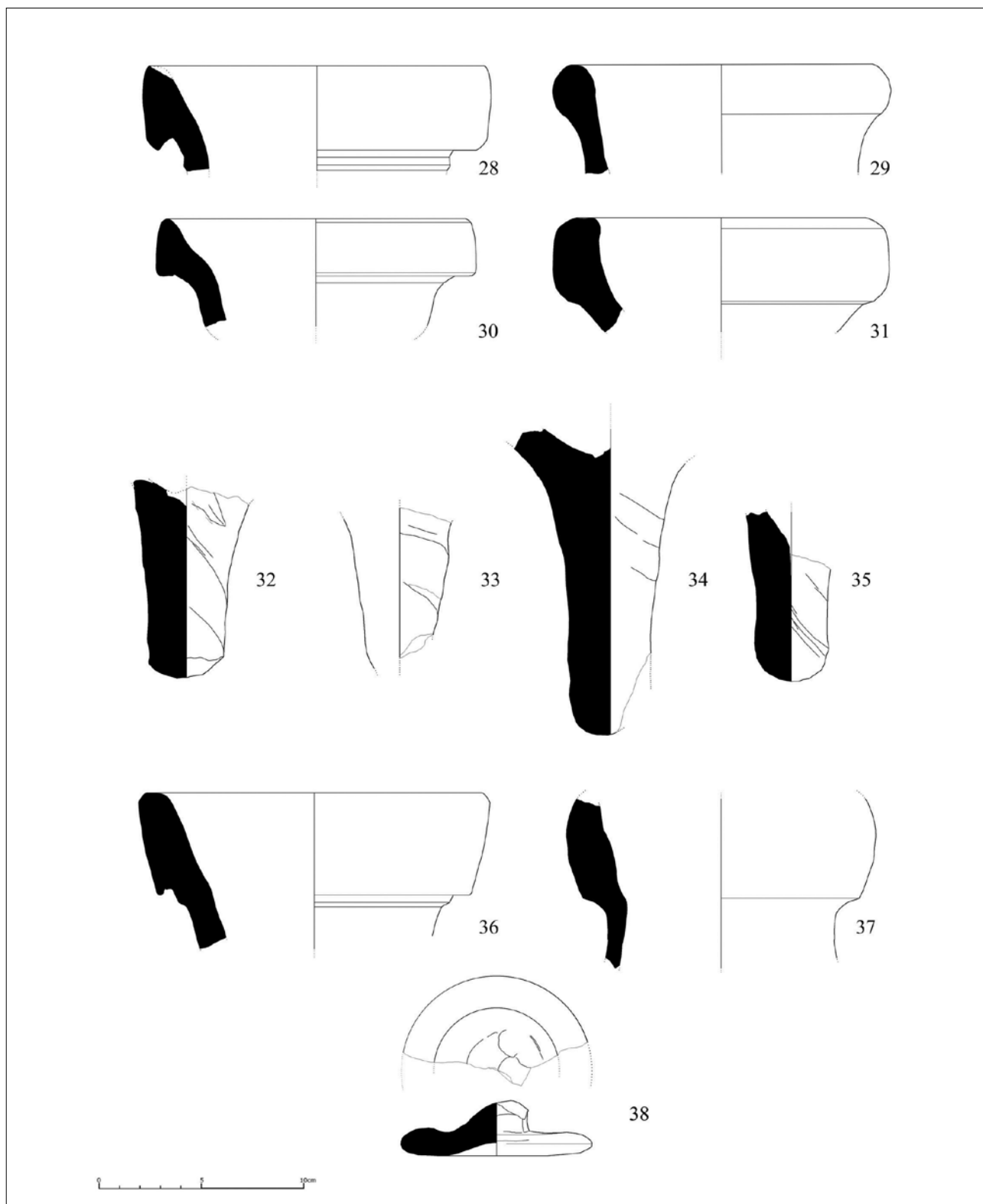


T. 2. Rimsko stolno i kuhinjsko posuđe; 11: Istočnomediterska sigillata (ES B1); 12-14: Afrička crveno premazana keramika (ARS); 15-18: Afričko kuhinjsko posuđe (ACW); 19: Afrička uljanica (crtež Ivanka Vukšić, digitalna obrada Ana Konestra).

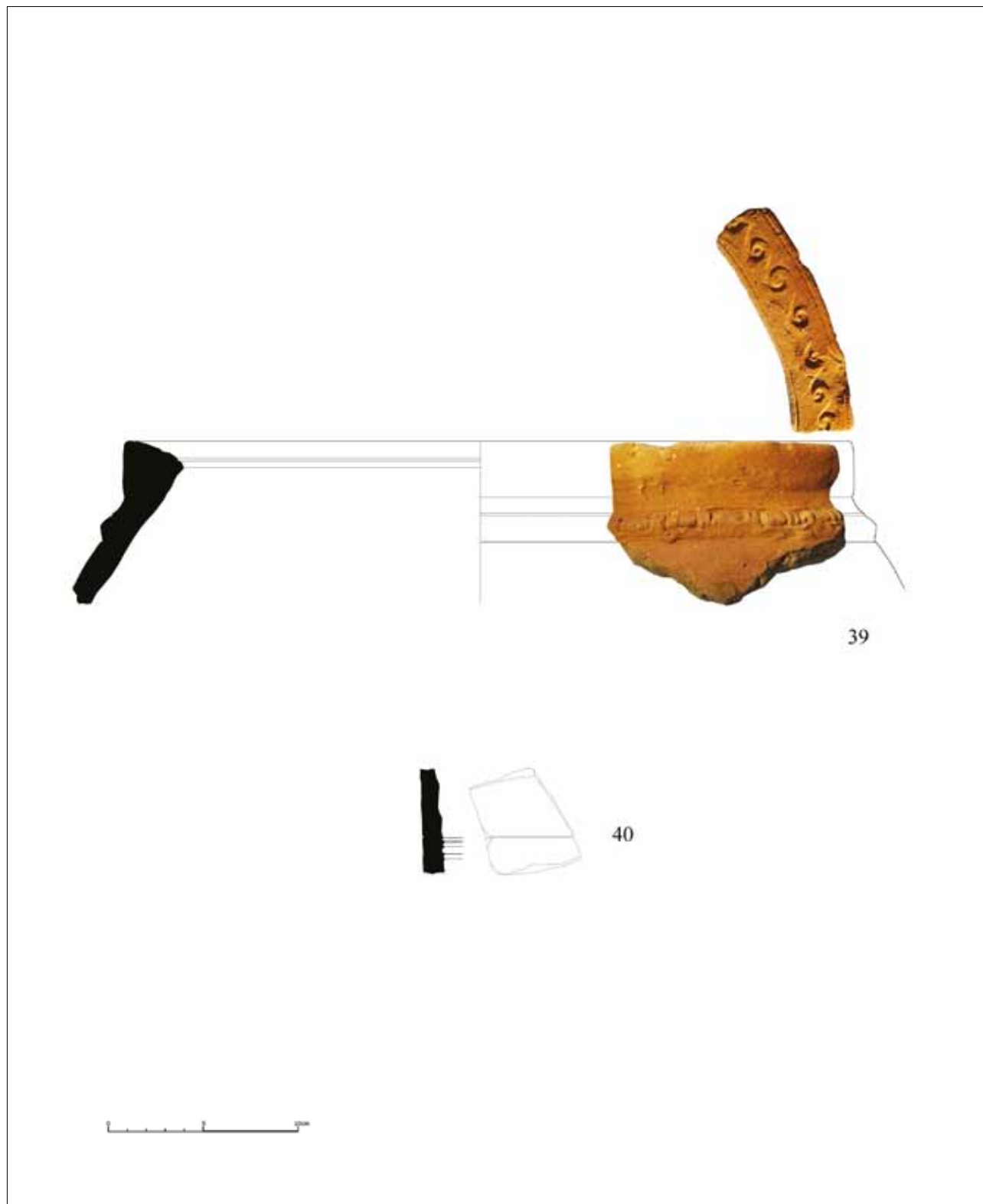


T. 3. Amfore; 20: Korint B/tip B; 21: Korint A'(?); 22- Grko-italska; 23-27 - Lamboglia 2 (crtež Ivanka Vukšić, digitalna obrada Ana Konestra).





T. 4. Amfore: 28-30 - Lamboglia 2; 31 - Lamboglia 2 (?); 32-35 - šiljci, moguće Lamboglia 2; 36 - Dressel 1 (?); 37 - Dressel 6B; 38 - čep amfore (crtež Ivanka Vukšić, digitalna obrada Ana Konestra).



T. 5. Utilitarna keramika. 39: Pitos; 40: košnica (crtež Jasmina Beneta i Ivanka Vukšić, foto Jasmina Beneta, digitalna obrada Ana Konestra).