

Izvješće o zaštitnim arheološkim istraživanjima na arheološkom nalazištu Lozan - Lendava

Tkalčec, Tatjana

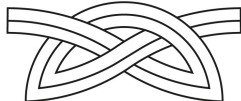
Other document types / Ostale vrste dokumenata

Publication year / Godina izdavanja: **2019**

Permanent link / Trajna poveznica: <https://um.nsk.hr/um:nbn:hr:291:918955>

Rights / Prava: [Attribution-NonCommercial 4.0 International/Imenovanje-Nekomercijalno 4.0 međunarodna](#)

Download date / Datum preuzimanja: **2024-11-19**

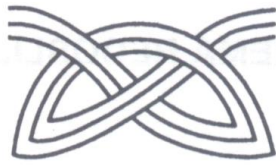


INSTITUT ZA
ARHEOLOGIJU

Repository / Repozitorij:

[RIARH - Repository of the Institute of archaeology](#)





Institut za arheologiju
Institute of Archaeology

Ljudevita Gaja 32
HR – 10 000 Zagreb

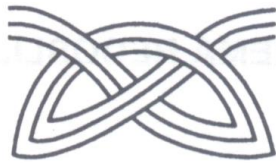
Dr. sc. Tatjana Tkalčec

IZVJEŠĆE

**O ZAŠTITNIM ARHEOLOŠKIM ISTRAŽIVANJIMA NA
ARHEOLOŠKOM NALAZIŠTU *LOZAN - LENDAVA***



Zagreb 2019.



Institut za arheologiju
Institute of Archaeology

Ljudevita Gaja 32
HR – 10 000 Zagreb

Dr. sc. Tatjana Tkalčec

IZVJEŠĆE

**O ZAŠTITNIM ARHEOLOŠKIM ISTRAŽIVANJIMA NA
ARHEOLOŠKOM NALAZIŠTU *LOZAN - LENDA*VA**

Lokalitet: Lozan - Lendava

Naselje: Lozan

Grad/općina: Špišić Bukovica

Županija: Virovitičko-podravska

Pravni status: Z-6454

Razdoblje: (SV), mlađe željezno doba

Vrsta radova: zaštitna arheološka istraživanja

Vodstvo i koordinacija projekta: Institut za arheologiju

Investitor: OPG Marko Mikša, Špišić Bukovica

Nadzor: Konzervatorski odjel u Požegi

Stručni voditelj projekta:

dr. sc. Tatjana Tkalčec

Zagreb 2019.

Sadržaj

Sadržaj	3
Uvod	4
Položaj i opis nalazišta	6
Rezultati zaštitnih arheoloških istraživanja	11
Slojevi i recentne tvorevine	12
Arheološke tvorevine i njihov sadržaj	15
Rasprava i zaključak	28
Literatura	33
Impressum	36

Uvod

Na kat. čestici 966/5 k.o. Lozan, vlasnika Alojza Mikše, OPG Marko Mikša želi podići gospodarski objekt – staju za muzne krave. Konzervatorski odjel u Požegi propisao je posebne uvjete da se na čitavom području buduće građevine treba provesti zaštitno arheološko iskopavanje budući da se građevina planira podići u zoni arheološkog nalazišta Lozan – Lendava.

Na temelju Zahtjeva Instituta za arheologiju za izdavanje odobrenja za arheološka istraživanja te *Ugovora o zaštitnim arheološkim istraživanjima na arheološkome nalazištu Lozan – Lendava* (Ugovor broj 237/2019, ur.broj 688/2019) sklopljenog 18. studenog 2019. godine između Izvršitelja Instituta za arheologiju i Naručitelja/Investitora OPG Marka Mikše iz Špišić Bukovice, a uz suglasnost vlasnika zemljišta – Alojza Mikše iz Špišić Bukovice, Konzervatorski odjel u Požegi Ministarstva kulture Republike Hrvatske izdao je Institutu za arheologiju Rješenje kojim se odobrava arheološko istraživanje (zaštitno iskopavanje) na lokalitetu Lendava kod Lozana, k.č.br. 966/5, k.o. Lozan (Klasa: UP/I-612-08/19-08/0759, Urbroj: 532-04-02-07/4-19-4, od 18. studenoga 2019.).

Arheološka istraživanja obavljena su u razdoblju od 19. do 23. studenog 2019. u trajanju od tri radna dana na površini od 800m² na k.č. 966/5 k.o. Lozan, koja se nalazi u sklopu zaštićenog srednjovjekovnog arheološkog lokaliteta Lendava kod Lozana, općina Špišić Bukovica, Virovitičko-podravska županija. Nalazište je upisano u Registar nepokretnih kulturnih dobara Republike Hrvatske pod br. Z-6454.

Stručnu ekipu činili su voditeljica dr. sc. Tatjana Tkalčec, viša znanstvena suradnica i njezin zamjenik dr. sc. Siniša Krznar, znanstveni suradnik Instituta za arheologiju. Pomoćnu ekipu činili su članovi obitelji Mikša iz Špišić Bukovice (Marko Mikša, vlasnik OPG-a, Alojz Mikša, vlasnik zemljišta te Nikola Mikša, uz povremeno sudjelovanje Štefanije Mikša) te dva radnika OPG-a. OPG Marko Mikša je uz radnu pomoćnu ekipu osigurao i sve strojeve za radove (bager, 2 traktora s prikolicama za odvoz zemlje) te krupni alat (tačke, lopate, štihalice), kao i pranje keramičkih nalaza koje obavljaju tijekom i nakon terenskih istraživanja Danka i Štefanija Mikša.

Primijenjena je metoda strojnog uklanjanja humusa i struganja čitave površine što se odvijalo tijekom dva radna dana. Istraživanja kulturnih slojeva lokaliteta izvedena su isključivo ručnim iskopom. Ručno iskopavanje otkrivenih arheoloških cjelina odvijalo se tijekom jednog radnog dana, a čitavo vrijeme trajanja terenskih radova tijekom samih istraživanja i nalazi dokumentirani su digitalnim fotografskim snimkama te totalnom geodetskom stanicom. Crteže je izradila T. Tkalčec.

Tijekom razdoblja trajanja terenskih radova dva dana nisu bila radna zbog kiše koja je onemogućavala kretanje strojeva koji su odvozili zemlju (traktori s prikolicama su zaglibili u razmočeno tlo, mokra zemlja se ljepila za prikolicu te je tijekom istovara došlo i do njenog prekretanja i sl.).

Tijekom istraživanja zabilježeno je 41 stratigrafskih jedinica (slojevi, zapune i ukopi jama, kanala i stupova). Najviše nalaza prikupljeno je iz većih jama, dok u zapunama stupova i kanala ili nije bilo nalaza ili su pronađeni sporadični ulomci lijepa, keramike i zgure (u kanalu). Brojnošću nalaza ističu se veći objekti, osobito SJ 34/35, 36/37, te 30/31 i 38/39, nešto manje bilo je nalaza u SJ 20/21 dok je u manjim jamama SJ 11/12 i SJ 40/41 pronađen tek sporadični nalaz lijepa i keramike.

Prikupljeno je 29 vrećica s nalazima ulomaka keramičkih posuda i lijepa. Jedan nalaz je ulomak možda brončane fibule (N 2) koji ne potječe iz zatvorene cjeline već s vrha sloja SJ 002, kao i jedan nalaz amorfnog željeznog predmeta (N 3), slomljenog u dva dijela. Treći metalni nalaz - ulomak brončanog lima (N 17) potječe iz zapune objekta SJ 30/31. Veći komad željezne kovačke zgure (N 12) potječe iz kanala SJ 5/6, a manji (N 5) iz jame SJ 36.

Uzorci ugljena prikupljeni su iz jame SJ 20/21 te nedalekog stupa SJ 28/29 i jame SJ 30/31. U ostalim jamama nije bilo nalaza ugljena. Uzorci zemlje su prikupljeni iz objekata SJ 20/21, SJ 32/33 i SJ 34/35.

Zamjetan je izostanak nalaza životinjskih kostiju čemu je možda uzrok neočuvanost uslijed kiselosti tla.

Privremena pohrana nalaza je u Institutu za arheologiju do završetka stručne obrade, a nakon toga u Gradskom muzeju Virovitica, dok Ministarstvo kulture RH na prijedlog Hrvatskog vijeća za kulturna dobra i Hrvatskog muzejskog vijeća ne donesu odluku o trajnom smještaju nalaza.

Položaj i opis nalazišta

Arheološko nalazište Lozan – Lendava otkriveno je 1984. godine, prigodom terenskog pregleda (Minichreiter 1985: 44-45). Istaknuto uzvišenje ovalnog oblika čiji je gornji dio zaravnati plato četvrtastog tlocrta, obrašten raslinjem i mladom agacijom (sl. 1, sl. 2), nalazi se usred okolnog nizinskog područja omeđenog kanalima i vodotocima i to oko 200 metara jugoistočno od zadnjih kuća u Lozanu te oko 300 m sjeverno od Špišić Bukovice (dijela naselja koje se danas naziva Novo Selo), a stotinjak metara istočno od Podravske magistrale. Danas vlasnici zemljišta uz položaj utvrde odlažu bale sjena za prehranu stoke. Na okolnim oranicama su tijekom terenskog pregleda 1984. godine pronađeni ulomci srednjovjekovne keramike 12.-15. stoljeća te ulomci kostiju (podaci o nalazima keramike preuzeti su iz Rješenja Ministarstva kulture Uprave za zaštitu kulturne baštine od dana 3. veljače 2015. g. kojim se, na osnovi zaključaka Stručnog povjerenstva za utvrđivanje svojstva kulturnoga dobra donesenih na sjednici 8. prosinca 2014. godine, potvrđuje da Arheološko nalazište Lozan kod Lendave zaštićeno kao spomenik kulture Rješenjem Regionalnog zavoda za zaštitu spomenika kulture u Osijeku 1984. godine ima svojstvo kulturnoga dobra).



Sl. 1 Pogled na položaj utvrde s juga; naprijed površina sonde 1 prije početka istraživanja (foto: T. Tkalčec)

Lokalitet se nalazi istočno uz suvremenu cestu, Podravsku magistralu, odnosno istočno od reguliranog toka rječice Lendave. Istraživana površina (na mjestu buduće staje za muzne krave) iznosila je 800 m². Nalazi se u blagoj udolini između sjevernijeg istaknutijeg položaja s utvrdom (53 m udaljenost između sjevernog ruba sonde i centra utvrde) i južnijeg blago povišenog položaja na kojem se pretpostavlja (konzervatorski navodi iz 1984. g.; iako to nije registrirano kao kulturno dobro) postojanje groblja iz nepoznatog razdoblja. Južna granica sonde je udaljena oko 40 m sjevernije od centra tog blagog uzvišenja, na kojem zbog pokošenih usjeva (kukuruz) nije bilo moguće zamijetiti površinske nalaze prigodom pregleda terena tijekom zaštitnih iskopavanja (sl. 3, sl. 4).

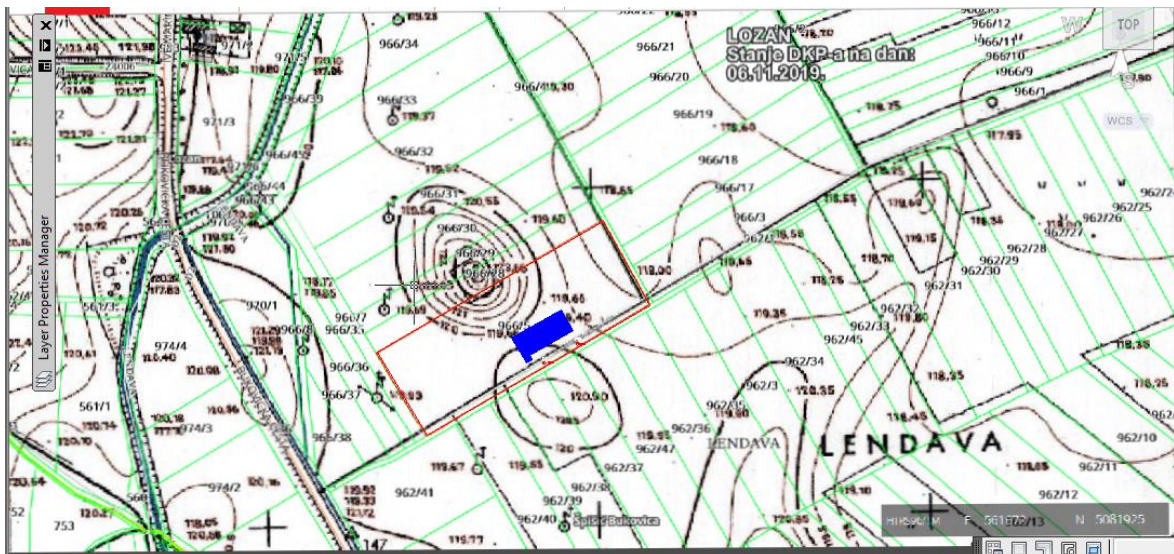


Sl. 2 Pogled s istoka na sondu 1 prije istraživanja (foto: T. Tkalčec)

Za sjeverni položaj se navodi da je riječ o nizinskome gradištu. Iz dostupnih stručnih zapisa nije poznato na kojim su okolnim oranicama pronađeni površinski ulomci keramike 12.-15. st. te jesu li nalazi zamijećeni i na samoj površini istaknutog brežuljka koji je registriran kao srednjovjekovna utvrda, tj. gradište nizinskog tipa.

Uvidom u teren, ustanovljeno je da se utvrda, tj. „gradište“ nalazi na brežuljku koji za oko 4 metra nadvisuje okolne oranice i livade. Vlasnik zemljišta je prije nekoliko godina uklanjao akaciju. U međuvremenu je narasla mlada akacija. Južna površina na položaju same utvrde je neravna, možda dijelom i uklonjena prigodom krčenja akacije pri čemu je na vidjelo došlo dosta rupa od životinja (jazavaca?), a u izbačenoj zemlji iz tih rupa nisu zamijećeni arheološki

nalazi. Okolne oranice i livade su prekrivene travom ili sasječnim kukuruzom te stoga nije bilo moguće zamijetiti površinske nalaze. Zanimljivo je, međutim, da na oranici koja se proteže sjevernim dijelom brijega s položajem utvrde nisu zamijećeni površinski nalazi, što je neobična situacija za kasnosrednjovjekovni lokalitet. Površina od ca 800 m² gdje se planira podići staja za muzne krave na k.č. 966/5 nalazi se podno brijega s utvrdom i to pod gustom niskom travom (usp. sl. 2 i sl. 5).



Sl. 3 Arheološko nalazište Lozan – Lendava s istaknutom k.č. 966/5 k.o. Lozan i plavo označenom istraživanom površinom na mjestu budućeg građevinskog objekta na podlozi zračnog snimka (izvor Geoportal DGU, obrada T. Tkalčec)



Sl. 4 Arheološko nalazište Lozan – Lendava s istaknutom k.č. 966/5 k.o. Lozan i plavo označenom istraživanom površinom na mjestu budućeg građevinskog objekta na podlozi TK 1: 5000 (izvor Geoportal DGU, obrada T. Tkalčec)



Popis koordinata lomnih točaka građevine

8	561489.68	5081931.71
9	561494.44	5081934.45
10	561492.76	5081937.38
11	561525.47	5081956.21
12	561516.32	5081972.11
13	561478.83	5081950.53

Sl. 5 Istraživana površina (sonda 1) na mjestu budućeg građevinskog objekta s dimenzijama i apsolutnim koordinatama lomnih točaka građevine (preuzeto iz: T. Liović, Arhitektonski projekt (Glavni projekt) – Gospodarska građevina – staja za muzne krave, AGEST d.o.o., ožujak 2018.)

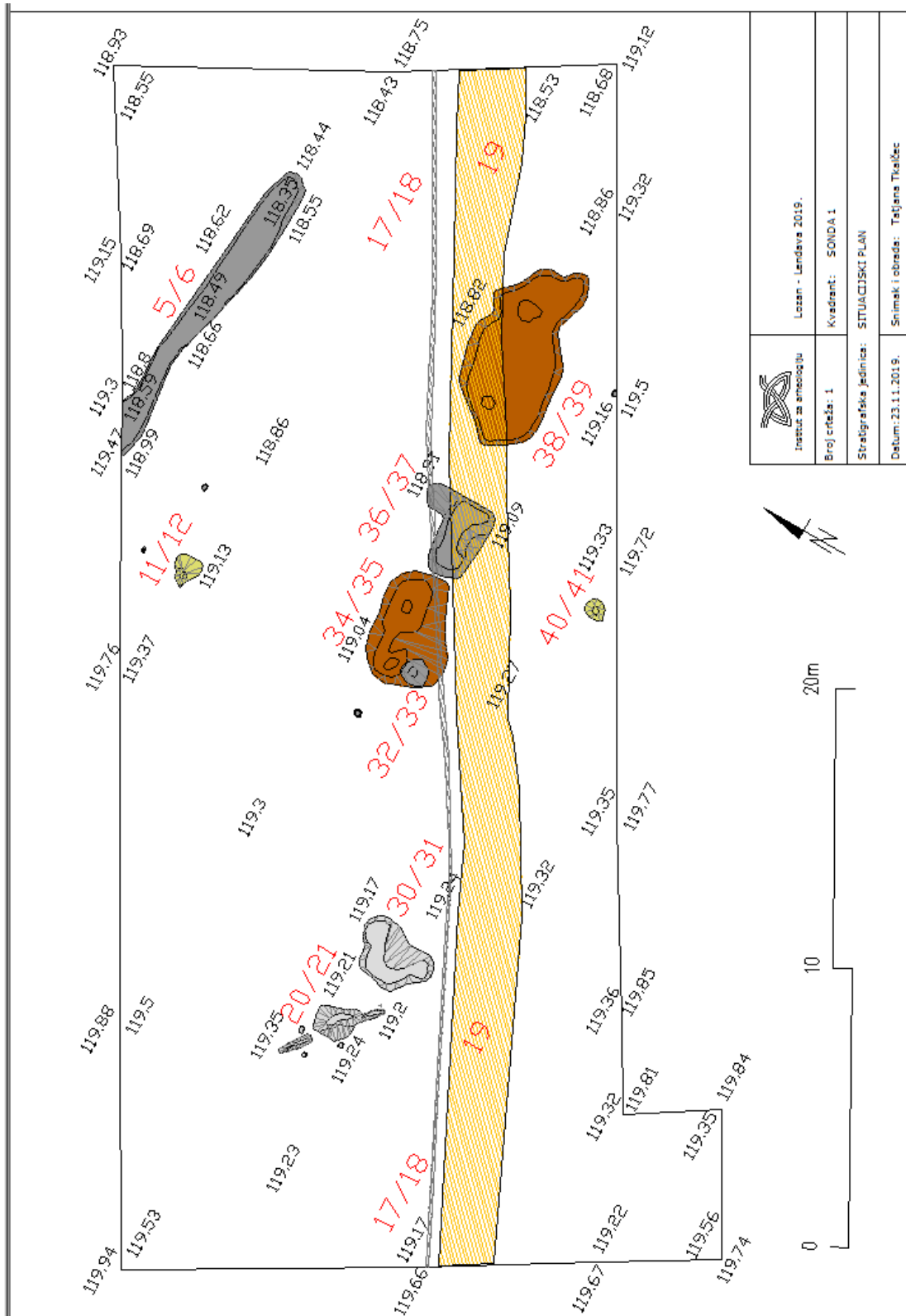
Ovaj položaj s pretpostavljenom utvrdom na istaknutom brežuljku ne spada u karakterističan tip nizinskih gradišta na prostoru sjeverne Hrvatske jer nema obrambenog jarka niti bedema (ukoliko nije u nekom trenutku sve zaravnato, a takvi se tragovi ne uočavaju na terenu), a postojanje obrambenog jarka i bedema se ne spominje niti 1984. g. pri primarnom otkriću lokaliteta prigodom rekognosciranja te registraciji lokaliteta kao kulturno dobro.

Utvrdna bi mogla biti neki drveni objekt (kamen i opeke nisu zamijećeni, no niti to nije isključeno, vidljivost pri pregledu je bila loša, a i zarašćenost akacijom samog vrha brijega sugerirala bi postojanje neke čvrste arhitekture) kvadratičnog tlocrta, dužine stranica oko 27-30 m, kako je ucrtano i na TK 1:5000. Lokalitet valja iznova pregledati u boljim uvjetima i provjeriti je li riječ zaista o kasnosrednjovjekovnoj utvrđi, a za to bi najadekvatniji postupak bilo probno arheološko iskopavanje na položaju same utvrde.¹

Iako u zaštitnim arheološkim istraživanjima nismo naišli na srednjovjekovne kulturne slojeve i nalaze, iskopavanja su na istraživanoj površini polučila spoznaje o postojanju nalaza iz starijeg razdoblja.

¹ Spomenut ćemo ovom prigodom i podatak koji smo dobili od obitelji Mikše prigodom ponovnog obilaska terena 3. prosinca 2012. godine: par dana nakon okončanih zaštitnih arheoloških istraživanja vlasnici zemljišta su na području sonde 1 zatekli mještana iz Špišić Bukovice u društvu još jedne osobe koji je iskopavao unutar područja sonde, a koji je naveo kako tu valja doći s metal detektorom itd. Vlasnici su ga udaljili s lokaliteta. Procjenjujemo kako nikakva šteta nije načinjena jer je osoba iskopavala unutar sonde koja je prethodno arheološki istražena, međutim postoji bojazan da će ista osoba ići neovlašteno iskopavati na drugim mjestima te tako oštetiti lokalitet, a u konačnici ugroziti i same vlasnike zemljišta i OPG-a, koji su o svom trošku financirali zaštitna arheološka istraživanja.

Rezultati zaštitnih arheoloških istraživanja



Sl. 6 Situacijski plan s istaknutim oznakama većih objekata i apsolutnim visinama istražene površine (crtež: T. Tkalčec)

Slojevi i recentne tvorevine

Recentni humus SJ 001 – nekad orani sloj, a danas livada; debljine je oko 40 cm (40-50 cm), smeđe boje. Ispod njega na većem dijelu sonde nalazi se sloj ilovače, blago pjeskovite, koji je na zapadnom dijelu lokaliteta vlažniji i masniji te žućkastomaslinaste boje, dok je na istočnom, tj. jugoistočnom dijelu sonde crvenkastijeg, tona i suši. Na njegovome vrhu, osobito u zapadnome dijelu sonde gdje je teren bio vlažniji, na njegovome vrhu pronalaženi su ulomci keramike, koji su uslijed vlažnosti propadali u nj iz nekad kulturnog arheološkog sloja (danas izoranog). SJ 002 predstavlja ustvari zdravicu u vrijeme egzistencije arheološkog nalazišta. Ispod njega nalazi se sloj žućkaste ilovače SJ 003, također zdravica, a koja je na zapadnom dijelu terena bila vlažna i masna, a na južnom i istočnom suha, tvrda i nabijena. Na sjeveroistočnom dijelu sonde ispod humusa se nalazi sloj zdravice SJ 004 – crvenkasti pijesak (ekvivalent sloju SJ 002), a ispod njega nataložen je također sloj žute nešto više pjeskovite ilovače, poput SJ 003 (što je zamijećeno u iskopu kanala SJ 5/6).

Na istraživanoj površini, nazvanoj sonda 1, dakle, dolazi do susreta više geoloških ili pedoloških zdravih slojeva, u koje su bili ukopani kulturni objekti tj. stupovi, jame, kanal itd.

Osim arheoloških tvorevina, zamijećene su i dvije recentne (sl. 7). Naime, u pravilnoj liniji u smjeru zapad istok duž čitave južne linije sonde nalazi se blago povišeni trag suhe, tvrde i nabijene žute ilovače, u širini jednog voza kola (SJ 19), a tik sjeverno od nje linija sivlje zemlje, poput kanalića (SJ 17/18). Taj pravocrtni povišeni greben zamjećuje se i pod samom livadom zapadnije i istočnije od sonde, odnosno u istome pravcu teče od samih zapadnih granica katastarske čestice do njenog kraja na istoku. Možda SJ 19 možemo povezati s nekom međom između oranica koja se nije orala pa je ostala nabita zemlja (tvrđi SJ 002 ili SJ 003) a sjevernije od te žute šire linije nabite ilovače siva linija zemlje je predstavljala međnu dublju brazdu. To bi se poklapalo i s navodima vlasnika da je tu postojala međa između dviju oranica. Kako širina SJ 19 odgovara prolazu kola (2 – 2,20 m), možda je između oranica bio nekada i put (s jarkom, tj. grabom duž sjeverne strane).



Sl. 7 Recentni SJ 19 i SJ 17 mjestimično sijeku mrlje zapuna arheoloških tvorevina, pogled od jugozapada (foto: T.T.)

Načinjen je i presjek preko SJ 19 na zapadnijem dijelu sonde gdje nije bilo arheoloških tvorevina te je uočeno da se SJ 19 ne mijenja niti do dubine od dva štiha, odnosno da je tu ostao neorani tvrdi žuti SJ 003. U središnjem i istočnijem dijelu sonde ispod 10-ak cm na ovome mjestu izrazito mrljastog sloja SJ 19 (očito blago prebačene SJ 002 ili SJ 003) ocrtali su se arheološki objekti. Stoga možemo zaključiti kako SJ 19 ne predstavlja trasu arheološkog puta ili eventualno bedem, već je to recentna pojava. Osobito nam to potvrđuje i SJ 17/18 na čijoj površini su bili uočljivi tragovi vode koja je nosila pijesak, odnosno time je potvrđeno da je i taj jarak (brazda, graba) recentna pojava koja također dijelom prelazi preko arheoloških objekata.

Ostaci arheoloških tvorevina pronađeni su u središnjem, južnom i istočnom dijelu istraživane površine (usp. sl. 6 i sl. 7).

Sam zapadni i sjeverozapadni dio sonde nema arheoloških tvorevina, međutim tu je također bilo nalaza ulomaka keramičkih posuda prigodom skidanja humusa bagerom te struganja površine sloja SJ 002 (sl. 8 i sl. 9). Pretpostavka je da će se lokalitet širiti i na zapadni dio

livade, izvan istraživane površine. Sa skidanjem humusa je započeto upravo s te zapadne strane sonde jer se tu očekivalo najviše nalaza, s obzirom na najveću blizinu oba spominjana uzvišenja – sjevernog s utvrdom i južnog s pretpostavljenim grobljem. Nakon što je ta površina postrugana, te je ustanovljeno da na njoj nema arheoloških objekata, pala je kiša i taj je dio sonde ostao pod vodom. Nije se iznova strugao s obzirom na karakter zaštitnih istraživanja i ciljeve investitora da se s radovima što prije završi. Stoga na završnim slikama nemamo snimak čitave postrugane površine sonde, već je zapadna linija i sjeverozapadni dio sonde zasebno dokumentiran prvog dana terena, nakon samog struganja.



Sl. 8 Zapadni dio sonde 1 bez arheoloških tvorevina izuzev recentnog SJ 19 i SJ 17/18, pogled od zapada (foto: T. T)



Sl. 9 Zapadni i sjeverozapadni dio sonde 1 bez arheoloških tvorevina izuzev recentnog SJ 19 i SJ 17/18, pogled od juga (foto: T. T)

Arheološke tvorevine i njihov sadržaj

Mrlje arheoloških tvorevina ocrtavale su se u četiri boje: svijetlosive zapune, tamnije sive zapune, maslinastosivkaste zapune i smeđe zapune (usp. sl. 6 i sl. 7).

Nakon pregleda opranih nalaza iz svih jama ustanovljeno je da se na osnovi boja zapuna ne može govoriti o višeslojnosti lokaliteta, barem na arheološki istraživanoj površini, odnosno u svim objektima su pronađeni nalazi iz razdoblja mlađeg željeznog doba, tj. kasnog latena.

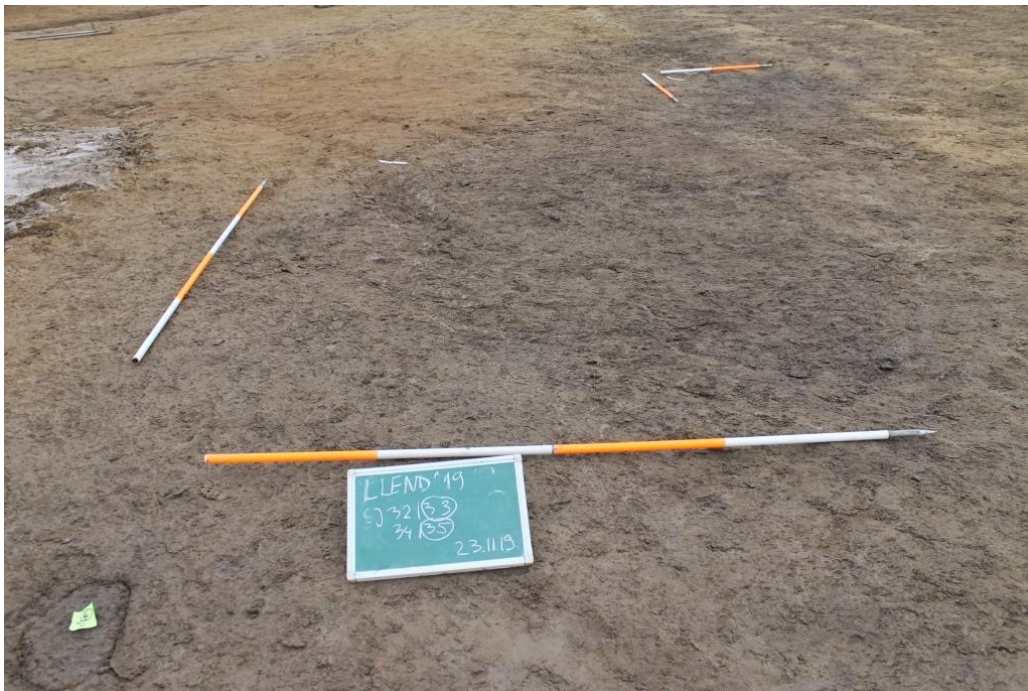
Svijetlosivom ilovačom bili su zapunjeni objekti SJ 30/31 i SJ 20/21 s okolnim trima stupovima (SJ 22/23, 24/25 i 26/27) i gredom SJ 28/29 (sl. 10). Maslinastosivkastom ilovačom zapunjene su manje pliće jame SJ 11/12 na sjevernom dijelu sonde i SJ 40/41 na južnom dijelu sonde.



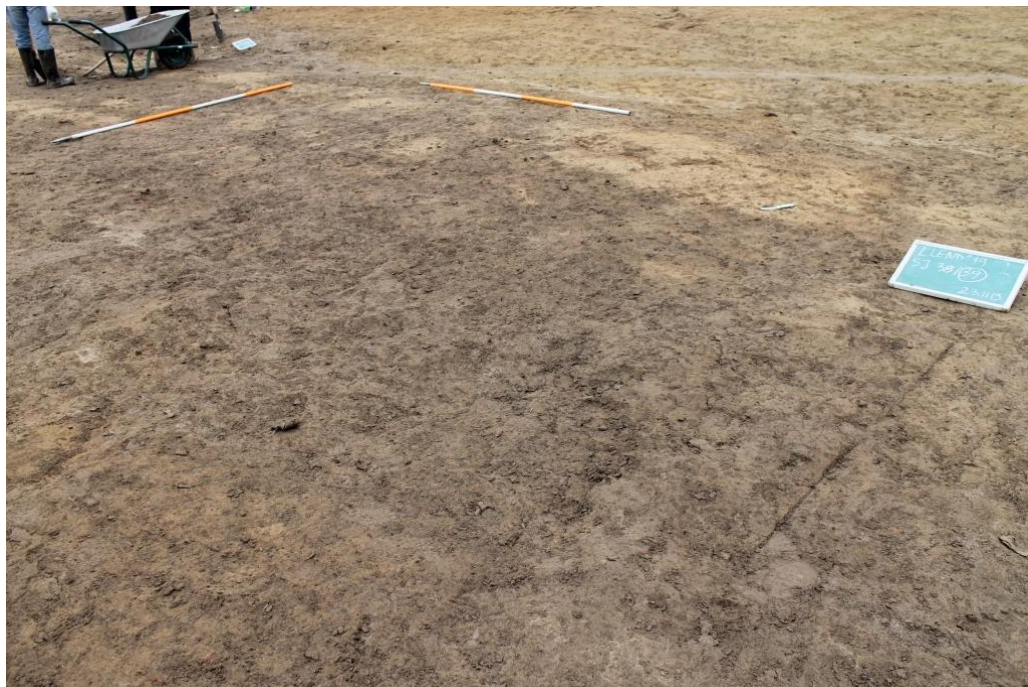
Sl. 10 Mrlje zapuna objekata SJ 20/21 s okolnim stupovima i gredom (lijevo) i SJ 30/31 (desno), pogled od jugoistoka (foto: T.T.)

Tamnosiva pjeskovita ilovača zapunjavala je kanal SJ 5/6 (usp. **sl. 7, desno gore**), tamnosivom ilovačom zapunjeni su i stupovi SJ 7/8 i SJ 9/10 na sjevernom dijelu sonde između jamice SJ 11/12 i kanala SJ 5/6, kao i stup SJ 15/16 uz južni profil sonde. Jednako tako tamnije siva zapuna ispunjavala je ukop stupa SJ 13/14 koji se nalazi sjeveroistočno uz jamu SJ 34/35. (Stratigrafska jedinica SJ 13/14 isprva je dodijeljena jednoj mrlji maslinastosivkaste boje koja se manifestirala kao još jedan kanal jugozapadno i paralelno s kanalom SJ 15/16. Naknadnim struganjem te mrlje ispostavilo se da nije riječ o arheološkoj tvorevini, mrlja je bila debela oko 2 cm, bez nalaza te je vjerojatno ostao neki trag od kontakta s oranim slojem, a SJ 13/14 dodijeljen je spomenutom stupu.) Tamnosiva mrlja bila je u jugozapadnom dijelu jame SJ 34/35 te joj je dodijeljen broj zapune i ukopa SJ 32/33 (prvi broj se uvijek odnosi na zapunu, a drugi označava ukop). Ta nakupina tamnije sivkaste ilovače u okolnom smečkastoj zapuni SJ 34/35 ostavljala je mogućnost da je riječ o višeslojnom lokalitetu, međutim pregledom nalaza to se nije potvrdilo, te SJ 32 predstavlja samo dio zapune objekta SJ 34/35 na kojem se nataložilo više organskog materijala. I jama SJ 36/37 bila je zapunjena tamnije sivom ilovačom, dok su spomenuta jama SJ 34/35 te jama SJ 38/39 bile zapunjene smečkastom ilovačom (**sl. 11, sl. 12**). Ukop kanala(brazde) SJ 18 sijekao je vrh

zapuna jama SJ 34/35 i SJ 36/37. Dijelovi zapuna jama SJ 36/37 i SJ 38/39 bili su prekriveni mrljama, 10-cm debelim nakupinama žutog sloja SJ 19.

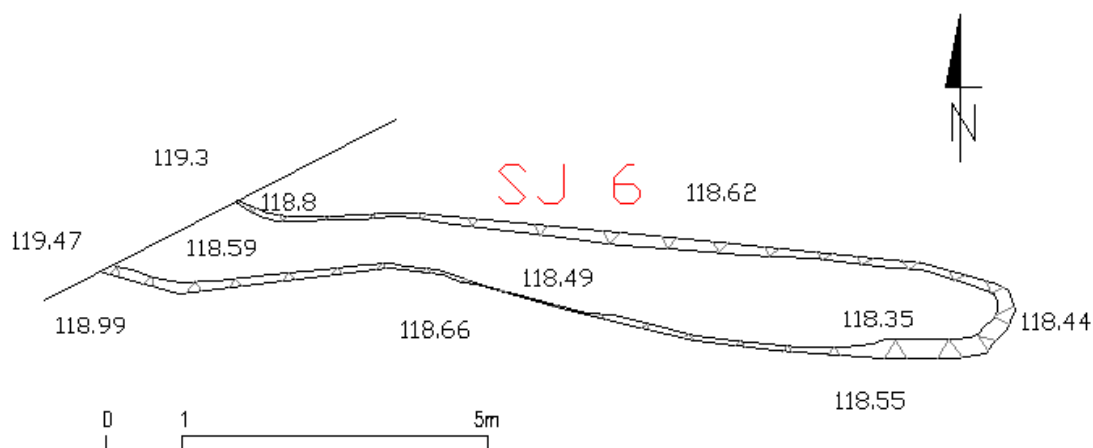


Sl. 11 Zapuna objekta SJ 34/35 sa intenzivnije tamnijim JZ dijelom SJ 32/33 (sprijeda) i mrlja zapune jame SJ 36/37 (u pozadini desno), pogled od zapada (foto: T.T.)



Sl. 12 Zapuna objekta SJ 38/39 sa intenzivnije tamnijim JZ dijelom SJ 32/33 (sprijeda) i mrlja zapune jame SJ 36/37 (u pozadini desno), pogled od zapada (foto: T.T.)

Ukop kanala **SJ 6** proteže se sondom u smjeru Z-I u dužini od 11 metara (sl. 13, sl. 14). Nije mu poznata stvarna dužina jer na zapadu izlazi izvan istraživane površine. Najveća širina i dubina mu je upravo na zapadu uz sjeverni profil sonde – šir. 1,96 m, dubina 40 cm. Vrh mu se nalazi tik ispod humusa SJ 001, a mjereno od vrha današnje hodne površine, humus je tu deo 48-50 cm. Kanal pada prema istoku gdje se zaplićuje i završava. U zapuni kanala SJ 5 pronađen je veći ulomak zgre i ulomak kasnolatenske posude.

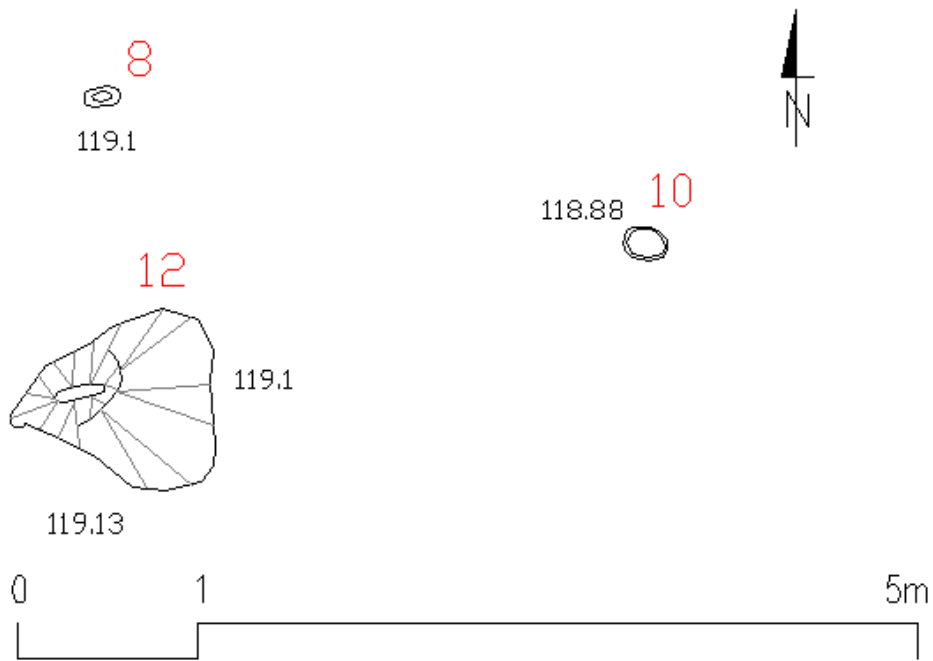


Sl. 13 Ukop kanala SJ 6 (crtež: T.T.)



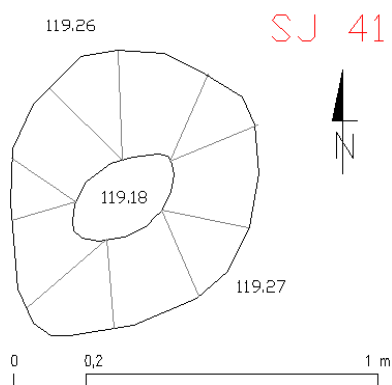
Sl. 14 Ukop kanala SJ 6 (foto: T.T.)

Ukop plíće jame **SJ 12** nepravilna je trokutastog tlocrta, dimenzija 1,13 x 1 m, dubine 10 cm. Uz nju se nalaze dva stupa (**sl. 15**). U zapuni jame SJ 11 pronađen je veći ulomak kasnolatenske keramike i ulomak lijepa.



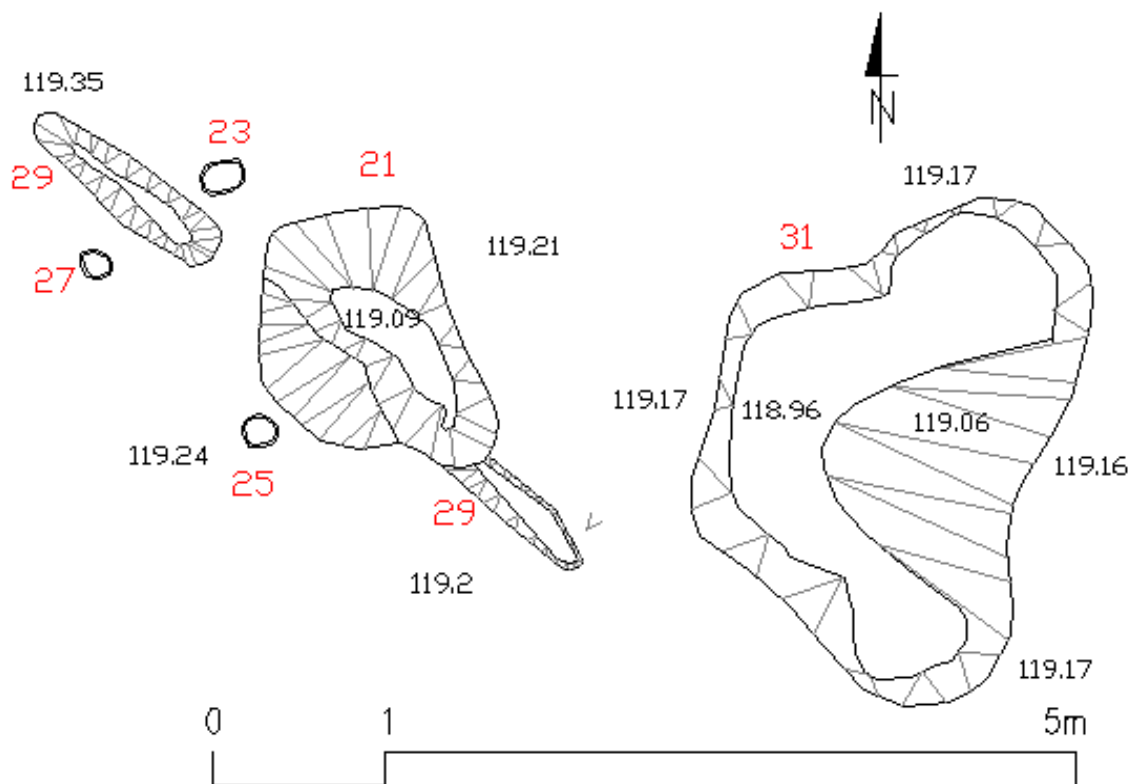
Sl. 15 Ukop plitke jame SJ 12 s okolnim ukopima stupova SJ 8 i SJ 10 (crtež: T.T.)

Ukop manje plíće jame **SJ 41** ovalnog je tlocrta, dimenzija 68 x 82 cm, dubine 8-9 cm (**sl. 16**). U zapuni SJ 40 pronađena su tri ulomka kasnolatenske keramike i ulomak lijepa.



Sl. 16 Ukop plitke manje jame SJ 41 (crtež: T.T.)

Ukop nepravilno ovalne plíće jame **SJ 21** izdužuje se u smjeru SZ-JI, dimenzije 1,77 x 1,3 m, dubina mu iznosi 15-17 cm. U vezi je s gredom koja se pruža njegovom zapadnom stranom i izdužuje izvan gabarita jame SJ 20/21 u ukupnoj dužini od 4,12 m. Ukop grede je plitki (5-10 cm), maksimalne širine 35 cm. U vezi s ovim objektom su vjerojatno i tri okolna stupa SJ 22/23, 24/25 i 26/27 (sl. 17). U zapuni SJ 20 pronađeni su ulomci kasnolatenske keramike, te ugljen (sl. 18).



Sl. 17 Ukop jame SJ 21 s okolnim stupovima i gredom te jame SJ 31 (crtež: T.T.)



Sl. 18 Kasnolatenska keramika iz SJ 20/21 (foto: T.T.)

Možda istu građevinu čini i obližnja jama **SJ 30/31**. Ukop SJ 31 joj je bubrežastog tlocrta (1,85 x 3,05 m), na istočnome dijelu se blago udubljuje dok je stijenka ukopa na zapadnome dijelu strma. Maksimalna dubina ukopa iznosi 20 cm (**sl. 17, sl. 19**).



Sl. 19 Ukop jame SJ 31 (foto: T.T.)

Jama SJ 30/31 sadržavala je izrazito veliku količinu kasnolatskih keramičkih posuda izrađenih na lončarskom kolu između kojih se ističe više primjeraka finih zdjela (sl. 20) kao i rukom rađenih lonaca (sl. 21), zatim veće komade lijepa s tragovima pruća i kolaca te nešto ugljena.



Sl. 20 Izbor zdjela i lonaca rađenih na kolu iz SJ 30 (foto: T.T.)



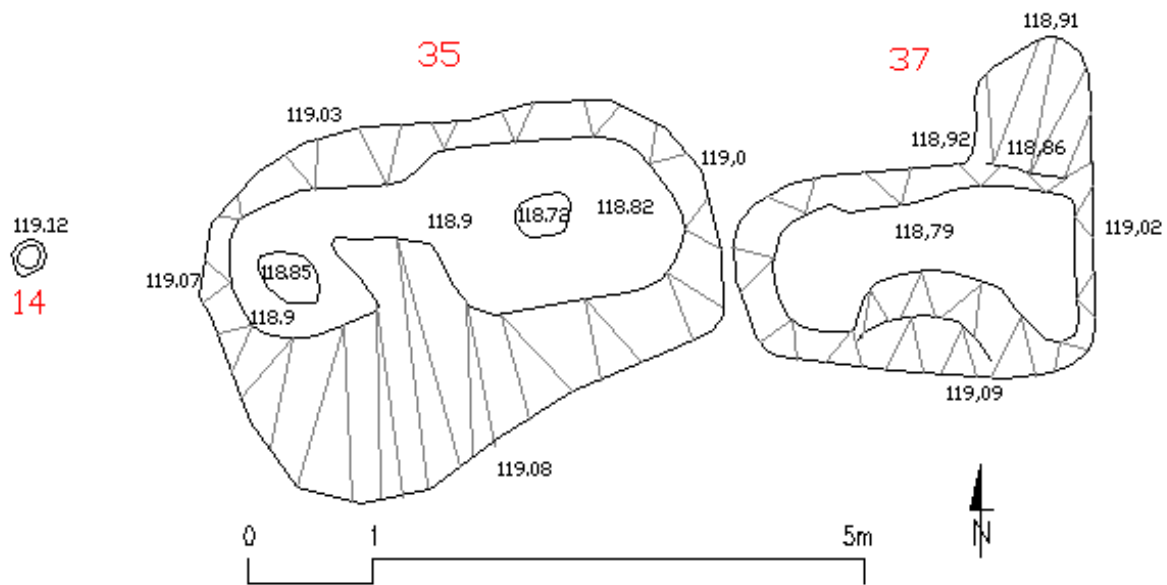
Sl. 21 Izbor rukom rađenih lonaca iz SJ 30 (foto: T.T.)

Veća jama SJ **34/35** ovalno-bubrežastog je tlocrta, izdužena u smjeru istok – zapad (4,10 x 2,95 cm). Dubina ukopa je 20-ak cm, a na zapadnoj i istočnoj strani nalaze se zasebne manje ovalne jame (45 do 50 cm), dodatno udubljene od dna za još 5-10 cm (**sl. 22, sl. 23**). Na vrhu u JZ dijelu je sadržavala zapunu SJ 32, u debljini od 10-ak cm intenzivnije tamno sive boje, odnosno u tlocrtu kružnog oblika promjera 1 m (**usp. sl. 6**), ispod koje se nalazila smečkasta ilovača kao što je to bilo i širom objekta SJ 34/35, nakon što je ispražnjena.

U SJ 32 pronađeno je nešto ulomaka kasnolatenske keramike, a u SJ 34 velika količina ulomaka posuda sa svim obilježjima kasnolatenskog razdoblja (keramika na kolu – zdjele, lonci, dolijum, rukom rađena keramika – lonci zadebljanog ruba ukrašeni kosim urezima na ramenu itd.) (**sl. 24**). Uz to je pronađena i manja količina lijepa.



Sl. 22 Ukop jame SJ 35 i u pozadini ukop SJ 37 (foto: T.T.)

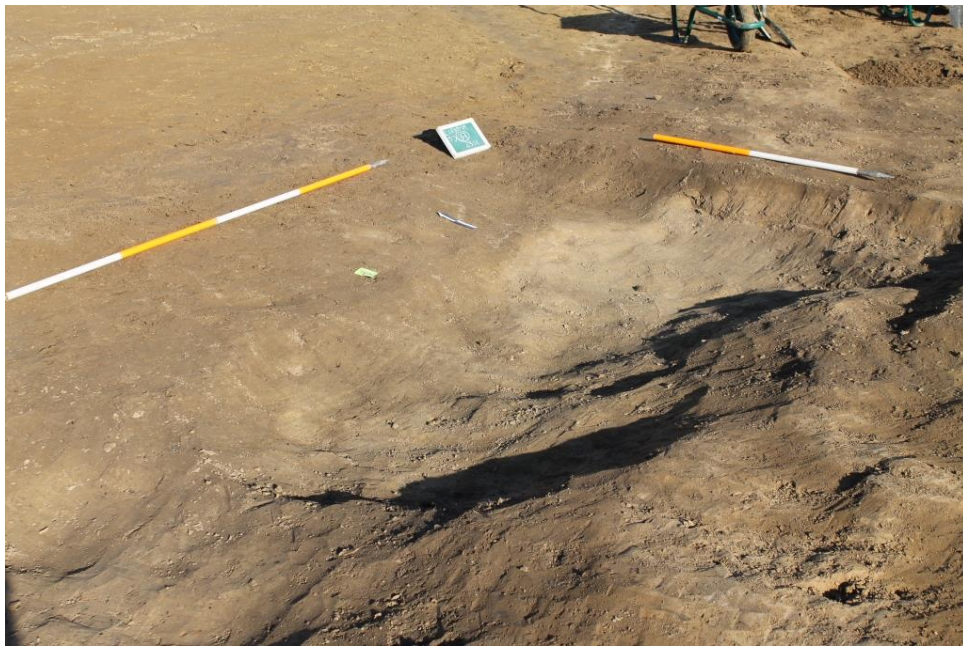


Sl. 23 Ukop jame SJ 35 i stupa SJ 14 te ukop jame SJ 37 (crtež: T.T.)



Sl. 24 Izbor kasnolatenskih posuda iz SJ 34 (foto: T.T.)

Tik uz objekt SJ 34/35 istočno od njega nalazi se objekt **SJ 36/37** (sl. 23, sl. 25). Ukop jame SJ 37 ovalna je oblika, izdužen u smjeru istok-zapad u dužini od 2,9 m. Širina ovog za 25 cm udubljenog ukopa je 62 cm. Na sjeveroistočnome se dijelu ukop SJ 37 za oko 1 m izdužuje u smjeru sjevera, čineći tako L-oblik tlocrta objekta. Sjeveroistočni aneks ukopa je plići, dubok je tek oko 5 cm. Dužina objekta na istočnom dijelu tako iznosi 2,72 m. U zapuni SJ 36 pronađeni su ulomci lijepa, ulomak većeg neobrađenog kamena, ulomak željezne kovačke zgure te ulomci kasnolatenske keramike (sl. 26).



Sl. 25 Ukop jame SJ 37 (foto: T.T.)



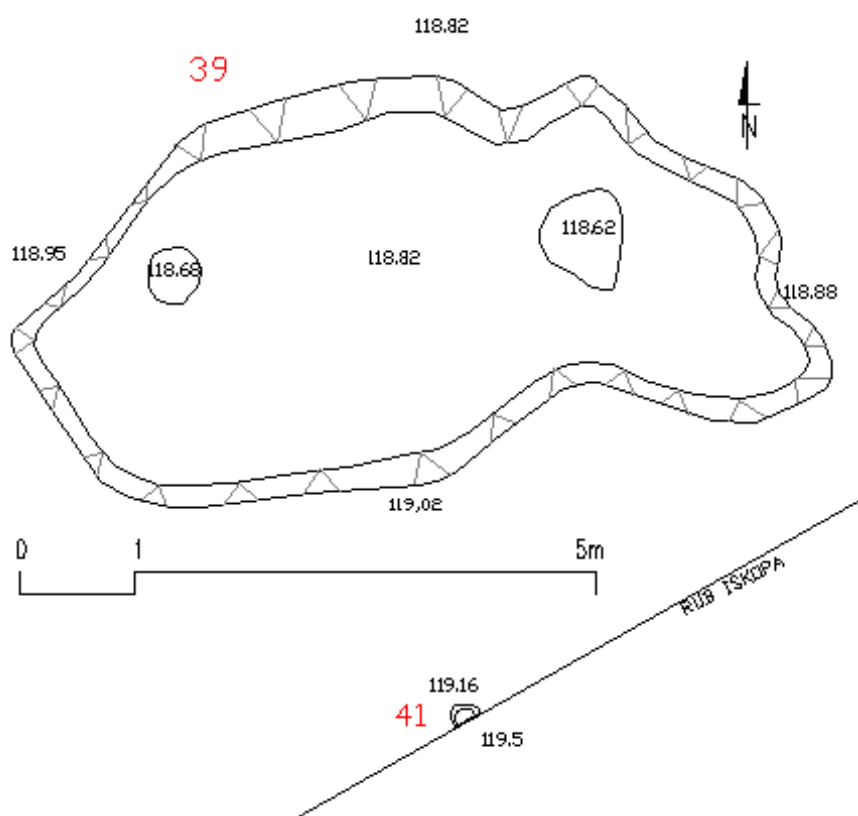
Sl. 26 Ulomci kasnolatenskih posuda iz SJ 36 (foto: T.T.)

Dva metra istočnije u istoj liniji s objektima SJ 34/35 i SJ 36/37 nalazi se objekt SJ 38/39. Ukop jame duboke 20-ak cm je nepravilno ovalnog izduženog tlocrta, a na istočnoj i zapadnoj strani sadrži manje jamice zadubljene dodatnih 10-ak cm. Zapadna jamica kružnog je tlocrta promjera 50 cm, a istočna je nepravilno ovalnog tlocrta dimenzija 72 x 87 cm (sl. 27, sl. 28). U zapuni SJ 38 pronađeni su ulomci lijepa, ulomak većeg neobrađenog kamena te ulomci kasnolatenske keramike (sl. 29).

Svi ukopi stupova vrlo su plitki (10 cm), ovalni i kružni, uglavnom okomitih stijenki i zaravnatoga dna. Promjer kružnih iznosi 18 cm (SJ 26/27), 21 cm (SJ 24/25) ili 26 cm (SJ 15/16). Dimenzije ovalnih iznose 20 x 11 cm (SJ 7/8), 24 x 19 cm (SJ 9/10), 27 x 32 cm (SJ 13/14), 27 x 20 cm (SJ 22/23) (usp. sl. 15, sl. 17, sl. 23, sl. 28). U njima nisu pronađeni nalazi izuzev nešto ugljena u zapuni stupa SJ 28/29.



Sl. 27 Ukop jame SJ 39 (foto: T.T.)



Sl. 28 Ukop jame SJ 39 i stupa SJ 41 (crtež: T.T.)



Sl. 29 Ulomci kasnolatenskih posuda iz SJ 38 (foto: T.T.)

Rasprava i zaključak

Tragovi latenskih naselja na širem području ustanovljeni su na više lokaliteta u okolici Virovitice, npr. u Borovi Suhopoljskoj (Marković 1981: 201), zatim u Jasiku, Kapanu i Orešcu (Minichreiter 1985: 44; 1986: 86; Salajić 2001: 22, 23, 29), u sjevernijem dijelu sela Zvonimirovo (Sekelj Ivančan, Belaj 1998), u Naudovcu na položaju Buk (Salajić 2001: 22) te na Okrugljaku između Zvonimirova i Gačića (Salajić 2001: 10, 40). U starijim istraživanjima ističe se nalaz ostataka lončarske peći s nalazima sivih latenskih zdjela S-profilacije, grafitirane keramike i situlastih lonaca P-zadebljanog ruba, kakve nalaze pronalazimo i u Lozanu (Minichreiter 1986: 86, 97, T.15:2-6, 7; Salajić 2001: 39). Trogodišnji terenski pregled Općine Suhopolje rezultirao je otkrićem i brojnih drugih položaja koji su bili naseljeni u mlađem željeznom dobu oko Suhopolja (položaji Kučiće, Grabar II, Za Đolom III, Đol II, Bjeljovina- Dabrovica) i između Suhopolja i Zvonimirova (Dubravica – Ravna Lenija I i II, Dubrava-Ivanjac V, meandar Brežnice) te oko Orešca (položaji Mlini i Duge njive), kao i na području općine Gradina u istočnome dijelu sela Lipovac (Tkalčec, Ložnjak 2000; Tkalčec, Ložnjak, Dizdar 2001; 2002). Takva gustoća nalaza ukazuje na to kako bi se intenzivnijim terenskim pregledom i oko samog Lozana zasigurno pronašlo više lokaliteta s tragovima naseljavanja u mlađem željeznom dobu. To su potvrdila i rekognosciranja trase buduće autoceste A13 (dionica Bjelovar-Virovitica-granica s Mađarskom) koja prolazi južnije od Lozana, odnosno točnije nešto južnije od Špišić Bukovice. Tom prigodom je na položaju nazvanom Špišić Bukovica Lendava te sjevernije od Virovitice na položaju Virovitica – Brekinja 2 uz rimskodobne nalaze pronađeni i kasnolatenški nalazi (Dizdar, Ložnjak Dizdar 2011: 112, 114, 116, sl. 1)

Posebno, nadalje, valja istaknuti novija sustavna istraživanja kasnolatenškog paljevinskog groblja na položaju Veliko polje u Zvonimirovu te opsežna zaštitna istraživanja kasnolatenškog naselja na lokalitetu Virovitica – Kiškorija sjever koja su uvelike pomaknula spoznaje o pogrebnim običajima i nasebinskim značajkama mlađeg željeznog doba na širem prostoru Virovitičke Podravine (Dizdar 2006; 2007; 2013).

Dijelovi naselja na lokalitetu Lozan Lendava vjerojatno pripadaju mokronoškoj skupini Tauriska koji su naseljavali prostor središnje i istočne Slovenije kao i veći dio središnje Hrvatske sve do istočnih obronaka Bilogore kod Suhopolja (Dizdar 2007: 39). O tome

svjedoče i analogije s materijalom iz kasnolatenskog horizonta naselja s ostacima deset peći iz Ormoža koje je na osnovi keramičkih nalaza i fibula tipa Nauheim datirano u kraj mlađeg željeznog doba, odnosno u stupanj Mokronog IIIa (Dular, Tomanič Jevremov 2009). Nalazi iz istraživanja lokaliteta Lozan – Lendava tipološki se uklapaju u opću sliku koju pruža materijal s različitih lokaliteta iz kasnog latena (kako s prostora središnje i zapadne Hrvatske, naseljenog Tauriscima, tako i na istočnim dijelovima Hrvatske koja je bila naseljena Skordiscima), odnosno sastoje se od fine lončarije izrađene na kolu i one grublje, rukom rađene (Dizdar 2001: 39, sl. 12). Položaj samog lokaliteta, kao i specifične značajke keramičke građe iz Lozana uklapaju se u keramografiju kasnolatenske građe zapadnog kruga čiji su nosioci bili Taurisci, a najbliže analogije Lozanu pronalazimo u kasnolatenskom naselju na položaju Virovitica - Kiškorija sjever datiranome u LT D1 (Dizdar 2007). U Lozanu su zastupljeni i karakteristični nalazi sive grafitirane keramike. Izostanak nalaza karakterističnih za rimsko razdoblje (usprkos tri ulomka posuda fine fakture oksidacijski pečene do crvene boje) ukazuje na to da naselje (barem na ovome dijelu lokaliteta) nije trajalo nakon kraja 1. st. pr. Kr.

Na lončarskom kolu izvedeni su lonci S-profilacije (**sl. 20: 4, sl. 24, gore, drugi ulomak s lijeva, sl. 26, gore, 3. ulomak s lijeva; sl. 29, gore, drugi ulomak s desna**) i zdjele zaobljenog tijela uvučenog ruba (**sl. 20: 1-3, 5**) kao i zdjele S-profiliranog tijela (**npr. sl. 24, gore, ulomci 3-5**) te posude većih dimenzija za zalihe (**sl. 20:5**). Nalazi ručki u SJ 34 i SJ 38 ukazuju i na zastupljenost vrčeva (**sl. 24, drugi red desno, sl. 29, gore desno**). Analogije lozanskim posudama izrađenim na kolu pronalazimo ne samo u nasebinskoj keramici već i u keramičkim prilozima u grobovima – npr. lonac S-profilacije s najvećom širinom na sredini tijela iz groba Lt 11 iz groblja Zvonimirovo – Veliko polje (Dizdar 2013: 278, 454, sl. 95, T. 19:3) i fakturom, bojom pečenja kao i oblikom odgovara loncu iz SJ 30 (**sl. 20:4**)

U velikom je broju zastupljena i rukom izrađivana lončarija, a riječ je o karakterističnim situlastim loncima s vodoravno položenim žlijebom koji razdvaja P-zadebljani rub od tijela (**sl. 21: gore, ulomci 1-2; sl. 24: gore, 1. ulomak s lijeva; sl. 39: gore, ulomci 1-3 s lijeva**) koji ponekad mogu biti ukrašeni i urezivanjem kosih (**sl. 24: drugi red, prvi ulomak s lijeva**) ili okomitih zareza na ramenu izvedenih jednostavnim predmetom (**sl. 21: gore, prvi ulomak s lijeva**) ili od ramena naniže izvedenih češljem (**sl. 29: drugi red, prvi ulomak s lijeva**) te u nešto manjem broju loncima S-profiliranog tijela.

Osim navedenih ukrasa na gruboj, rukom rađenoj keramici i na posudama izrađenim na kolu prisutno je ukrašavanje okomitim gustim urezivanjem ili žlijebljenjem te poliranje i grafitiranje kosih motiva (usp. **sl. 24**). Materijal se uklapa u repertoar nalaza karakterističnih za razdoblje kasnog latena, odnosno 1. stoljeće prije Krista.

Valja zasebno sagledati činjenicu da na dosta velikoj arheološki istraženoj površini od 800 m², a na udaljenosti od par desetaka metara od uzvišenja sa suspektnim položajem kasnosrednjovjekovne utvrde nije pronađen niti jedan nalaz koji se može datirati u kasni srednji vijek. Takva situacija, dakako nije nemoguća, međutim vrlo je neobična, osobito za kasnosrednjovjekovna arheološka nalazišta. K tome, na oranici na sjevernoj strani brijega s tzv. utvrdom također nije zamijećen niti jedan površinski nalaz, u ovom slučaju niti iz kasnolatenskog razdoblja. Tu se otvara pitanje je li kasnolatensko naselje sezalo i na tako blizak povoljan povišeni položaj ili se možda koncentriralo na južniji blaže povišeni položaj. Izostanak površinskih nalaza prigodom našeg terenskog pregleda, naravno, ne ukazuje na to da nalaza na pregledanim područjima ispod humusa zaista nema, već na potrebu da se lokalitet obiđe i pregleda u više navrata u različita doba godine. Ipak, s obzirom na to da je ovaj lokalitet registriran kao kasnosrednjovjekovna utvrda i to kao gradište nizinskog tipa, valja iznova razmotriti takvu kategorizaciju kao i detaljnije istražiti je li uopće riječ o lokalitetu koji nakon kasnog latena ima svoj kontinuitet u kasnome srednjem vijeku.

Na osnovi morfoloških karakteristika samoga brijega sa suspektnom lokacijom utvrde, ukoliko je ona tu u kasnom srednjem vijeku i postojala, zasigurno se ne uklapa u vrstu lokaliteta tipa *gradište*. Naime, lokalitete tipa *gradište* (visinski i nizinski) karakterizira središnje uzvišenje (rjeđe više uzvišenja) okruženo fortifikacijskim sustavom koji se sastoji od obrambenog jarka i zemljanog bedema (ili sustava jaraka i bedema). Na osnovi svog oblika svrstavaju se u kategoriju gradišta, a po funkciji su to najčešće utvrđena plemićka sijela, rjeđe utvrđene crkve itd., a odgovaraju i tom tipu lokaliteta pronađenom na širokom srednjoeuropskom prostoru gdje su datirani u razvijeni i kasni srednji vijek (Tkalčec 2017: 15-17; Tkalčec 2019: 333, 338), odnosno na zapadnoeuropskom prostoru tipu lokaliteta tzv. *mote*, gdje se datiraju već od druge polovine 10. te svakako od 11. stoljeća (Hinz 1981: 65; Heine 1998: 148–149; Böhme 2000: 699). U Hrvatskoj je termin *gradište* (visinsko i nizinsko) uveo Zdenko Vinski s time da im je pretpostavio dataciju u rani srednji vijek po uzoru na niz zapadnoslavenskih gradišta tada istraživanih diljem Srednje Europe. U istraživanjima dvaju nizinskih gradišta Vinski je ipak zamijetio da su ona nešto kasnije od

uobičajenih ranosrednjovjekovnih gradišta Zapadnih (i Istočnih) Slavena te je gradišta u Svetom Petru Ludbreškom i Mrsunjskom Lugu kod Slavenskog Broda datirao u razdoblje vladavine Arpadovića, odnosno od (10.) 11. do 13. stoljeća (Vinski 1949; Vinski, Vinski Gasparini 1950). Brojna kasnije istraživana gradišta na prostoru sjeverne Hrvatske ukazala su na njihovu kasniju dataciju, odnosno u vrijeme nakon prijelaza s 12. na 13. stoljeće pa do izmaka kasnog srednjeg vijeka krajem 15. i početkom 16. stoljeća, pa su tako pomaknute datacije i samih gradišta u Sv. Petru Ludbreškom i Mrsunjskome lugu (Tkalčec 2020). U Virovitičkoj Podravini poznata su karakteristična kasnosrednjovjekovna gradišta nizinskog tipa u općini Pitomača Grabrovnica-Hat, Stari Gradac – kota 108,² Velika Črešnjevica – Vaktarna te možda i Turnašica – crkva Presvetog Trojstva, te visinskoga Velika Črešnjevica-Črešnjevac ili Gradina Črešnje, Mala Črešnjevica – crkva sv. Martina i Sedlarica – Šanac, zatim visinsko gradište Špišić Bukovica-Gradina u općini Špišić Bukovica (Lovrenčević 1985: 175-177, 192-194, 196-199; Registar 1997: br. 930, 932, 938, 940, 943, 944, 946; Tkalčec 2004: 93-94, 124-127, 177-179, 200-201, 213-215, 221-225; Tkalčec, Kostešić 2014) te na području Grada Virovitice dva visinska gradišta – Golo Brdo-Turski grad i Sveti Đurađ – Turska utvrda (Salajić 2001: 21; Tkalčec 2012: 124-125). Od toga su manja arheološka istraživanja bila poduzeta tek na gradištima u Maloj Črešnjevici i u Špišić Bukovici (Salajić 2001: 30; Tkalčec 2002). Svi ti lokaliteti svojim obrambenim jarcima i zemljanim bedemima imaju iskazljive značajke kasnosrednjovjekovnih gradišta, koje su izostale u slučaju potencijalne utvrde na istaknutome brijegu na lokalitetu Lozan-Lendava. Raslinjem obrastao vrh brežuljka na kojem se pretpostavlja postojanje kasnosrednjovjekovne utvrde u Lozanu možda pod zemljom i krije ostatke kakvog drvenog (ili zidanog) zdanja, možda se i radi o vremenu kasnog srednjeg vijeka (i/ili kasnog latena), međutim ne možemo ga uvrstiti u vrstu arheoloških nalazišta tipa gradište. Tip kasnosrednjovjekovnih utvrda bez tragova vanjskog fortifikacijskog pojasa na prostoru sjeverne Hrvatske arheološki do sada nije istraživan te općenito nije poznat ili prepoznat.

² Nakon okončanih zaštitnih arheoloških istraživanja dana 3. prosinca T. Tkalčec je iznova obišla lokalitet lozan – Lendava te je tom prigodom obavila i terenski pregled gradišta sjeverno od Starog Gradeca. Gradište se dobro vidi na zračnim snimcima posljednjih godina na portalu *GoogleEarth*, međutim na samome terenu je ustanovljeno da je gotovo u potpunosti izravnato s okolnim terenom uslijed intenzive poljoprivredne obrade tla. Na području gdje je nekad bilo središnje uzvišenje zamijećeni su ulomci kasnosrednjovjekovne keramike 15./16. stoljeća te nekoliko izoranih jama s crvenom zapečenom zemljom i crnom gorevinom. Tom prigodom pregledan je i položaj Kranjčev brijeg, južno od Lozana te je ustanovljeno kako je i sjeverna i južna strana brijega (čijom sredinom ide put za Vukosavljevicu) uništena iskopom pijeska te se (osobito u sjevernom dijelu) na ta mjesta odlaže smeće. Ipak, čini nam se da bi se moglo na rubnim područjima na sjeveru te na čitavoj južnoj strani, na neoštećenome dijelu uzvisine otvoriti probne sonde. Valja provjeriti dokumentaciju D. Dopplera u Gradskome muzeju u Virovitici je li moguće da se bjelobrdsko groblje prostiralo tako daleko na južnoj padini brijega.

Možemo zaključiti da se na nalazištu Lozan – Lendava nalaze ostaci kasnolatenskoga naselja, da je eliminirana kategorizacija lokaliteta kao kasnosrednjovjekovno nizinsko gradište, a da se potencijalni kasnosrednjovjekovni sloj i postojanje neke utvrde bez obrambenog sustava opkopima i bedemima tek valja provjeriti i istražiti.

Literatura

Böhme, H. W., 2000, Burgenbau und Befestigungstechnik des 10. Jahrhunderts im deutschen Altsiedelland und in den Marken, In: A. Wiczorek, H.-M. Hinz (ur.), *Europas Mitte um 1000*, Handbuch zur Ausstellung, Band 2, Stuttgart, 694–700.

Dizdar, M., 2001, *Latenska naselja na vinkovačkom području*, Arheološki zavod Filozofskog fakulteta Sveučilišta u Zagrebu, Disertacije i monografije 3, Zagreb.

Dizdar, M., 2006, Zaštitna istraživanja naselja latenske kulture na nalazištu Virovitica – Kiškorija sjever, *Annales Instituti Archaeologici*, Vol. 2, 55–60.

Dizdar, M., 2007, Naselje mlađeg željeznog doba Virovitica – Kiškorija sjever, *Zapadna virovitička obilaznica – zaštitna arheološka istraživanja 2005./2006. godine*, Gradski muzej Virovitica, Virovitica, 35–46.

Dizdar, M., 2013, *Zvonimirovo – Veliko polje. Groblje latenske kulture 1*, Monografije Instituta za arheologiju 8, Zagreb.

Dizdar, M., Ložnjak Dizdar, D., 2011, Terenski pregled trase buduće autoceste A13, dionica Bjelovar – Virovitica – granica s Mađarskom, *Annales Instituti Archaeologici*, Vol. 7, 112–117.

Dular, J., Tomanič Jevremov, M., 2009, Sledovi poznolatenske poselitve v Ormožu, *Arheološki vestnik*, Vol. 60, 159–193.

Heine, H-W., 1996, Frühmittelalterliche Burgen in Niedersachsen, In: J. Henning, A. T. Ruttkay (ur.), *Frühmittelalterlicher Burgenbau in Mittel- und Osteuropa, Tagung Nitra vom 7. bis 10. Oktober 1996*, Bonn, 137–149.

Hinz, H., 1981, *Motte und Donjon. Zur Frühgeschichte der mittelalterlichen Adelsburg*, Köln.

Lovrenčević, Z., 1985, Srednjovjekovne gradine u podravskoj regiji, *Podravski zbornik* 85, Koprivnica, 168–199.

Marković, Z., 1981, Novi prilozi poznavanju prehistorije u Podravini, *Podravski zbornik 81*, Koprivnica, 193–213.

Minichreiter, K., 1986, Pregled arheoloških nalaza na području općine Virovitica, *Virovitički zbornik 1234-1984*, ur. Andre Mohorovičić, Jugoslavenska akademija znanosti i umjetnosti i Skupština Općine Virovitica, Virovitica, 81–98.

Minichreiter, K., 1985., Rekognosciranje terena općine Virovitica, *Glasnik slavonskih muzeja*, god. XIX/XX, br. 50/51 (1984/1985), 41–51.

Registar 1997. - *Registar arheoloških nalaza i nalazišta sjeverozapadne Hrvatske*, drugo dopunjeno izdanje, Bjelovar.

Salajić, S., 2001, *Arheologija virovitičkog kraja*, Gradski muzej Virovitica, Virovitica.

Tkalčec, T., 2002, Arheološko istraživanje crkve Sv. Martina u Maloj Črešnjevici kraj Pitomače u godini 2001., *Obavijesti HAD-a*, god. XXXIV, br. 1, 99–103.

Tkalčec, T., 2004, *Srednjovjekovna gradišta u Hrvatskoj*, (magistarski rad), Filozofski fakultet Sveučilišta u Zagrebu, Zagreb.

Tkalčec, T., 2012., Rekognosciranje srednjovjekovnih gradišta na području bilogorskog kraja i Zapadne Slavonije 2011. g., *Annales Instituti Archaeologici*, Vol. 8, 115–127.

Tkalčec, T., 2017, Kasnosrednjovjekovna gradišta u široj okolici Križevaca: arheološki prilog poznavanju plemstva srednjovjekovne Križevačke županije, *Cris*, Vol. 19(2017)1, 15–33.

Tkalčec, T., 2019, Earthwork elements of defensive systems of small strongholds in the Kingdom of Slavonia, *Fortifications, defence systems, structures and features in the past*, Zbornik Instituta za arheologiju / Serta Instituti Archaeologici, Vol. 13, Tkalčec, T., Sekelj Ivančan, T., Krznar, S., Belaj, J., (eds.), Zagreb, 333–342.

Tkalčec, T., 2020, Zdenko Vinski i istraživanja gradišta razvijenog i kasnog srednjeg vijeka u Hrvatskoj, In: *Zdenko Vinski – život i znanstveni rad*, (ur. Maja Bunčić i Mirja Jarak), Arheološki muzej u Zagrebu i Filozofski fakultet Sveučilišta u Zagrebu (u tisku).

Tkalčec, T., Kostešić, I., 2014, Izrada digitalnog modela reljefa arheološkog nalazišta na primjeru Gradine kod Špišić Bukovice, *Annales Instituti Archaeologici*, Vol. X, 85–94.

Tkalčec, T., Ložnjak, D., 2000, Obilazak terena - općina Suhopolje u Virovitičko-podravskoj županiji, *Obavijesti HAD-a*, god. XXXII, br. 3, 88–92.

Tkalčec, T., Ložnjak, D., Dizdar, M., 2001, Terenski pregled općine Suhopolje u Virovitičko-podravskoj županiji, *Obavijesti HAD-a*, god. XXXIII, br. 3, 90–94.

Tkalčec, T., Ložnjak, D., Dizdar, M., 2002, Terenski pregled općine Suhopolje u Virovitičko-podravskoj županiji 2002., *Obavijesti HAD-a*, god. XXXIV, br. 2, 57–62.

Vinski, Z., 1949., Prilog poznavanju gradišta s osvrtom na jedan nalaz u Podravini, *Historijski zbornik* 2/1-4, 223–241.

Vinski, Z., Vinski Gasparini, K., 1950., *Gradište u Mrsunjskom lugu. Prvo iskapanje slavenske utvrde iz ranog srednjeg vijeka u Hrvatskoj*, Zagreb.

Impressum

Izvešće o zaštitnim arheološkim istraživanjima na Arheološkom nalazištu Lozan - Lendava predaje se:

1. Ministarstvo kulture Republike Hrvatske, Uprava za zaštitu kulturne baštine, Konzervatorski odjel u Požegi, M. Peića 3, 34 000 Požega (2 primjerka)
2. OPG Marko Mikša, Bukovička cesta 97, 33 404 Špišić Bukovica (1 primjerak)
3. Gradski muzej Virovitica, Trg bana Josipa Jelačića 23, 33 000 Virovitica (1 primjerak)
4. Arhiva Instituta za arheologiju