

Torčec-Međuriče - prilog poznavanju materijalne kulture halštatskih naselja u koprivničkoj Podravini

Kovačević, Saša

Source / Izvornik: **Prilozi Instituta za arheologiju u Zagrebu, 2009, 26, 45 - 78**

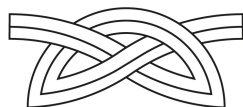
Journal article, Published version

Rad u časopisu, Objavljena verzija rada (izdavačev PDF)

Permanent link / Trajna poveznica: <https://um.nsk.hr/um:nbn:hr:291:851018>

Rights / Prava: [Attribution 3.0 Unported/Imenovanje 3.0](#)

Download date / Datum preuzimanja: **2025-02-05**



INSTITUT ZA
ARHEOLOGIJU

Repository / Repozitorij:

[RIARH - Repository of the Institute of archaeology](#)



Torčec-Međuriče – prilog poznavanju materijalne kulture halštatskih naselja u koprivničkoj Podravini

Torčec-Međuriče – a Contribution to the Understanding of the Material Culture of the Hallstatt Settlements in the Podravina Region around Koprivnica

Izvorni znanstveni rad
Prapovijesna arheologija

Original scientific paper
Prehistoric archaeology

SAŠA KOVAČEVIĆ
Institut za arheologiju
Ulica grada Vukovara 68
HR-10000 Zagreb
sasa.kovacevic@iarh.hr

UDK/UDC 903.4(497.5 Torčec)“6387”

Primljeno/Received: 31. 3. 2009.

Prihvaćeno/Accepted: 15. 9. 2009.

U ovom radu predstavlja se arheološki lokalitet Međuriče, u Torčecu, u koprivničkoj Podravini. Velika se pozornost pridaje rezultatima probnih arheoloških istraživanja koja je na ovom nizinskom lokalitetu tijekom 2007. godine proveo Institut za arheologiju, kao i materijalu prikupljenom u višegodišnjim obilascima lokaliteta od strane braće Zvijerac, lokalnih arheologa-amatera. Istovremeno se donose i rezultati interdisciplinarnih analiza obavljenih na uzorcima prikupljenim tijekom sondiranja. Svi se podaci objedinjuju u skicu, u kojoj su ocrtni obrisi novoga podravskog nizinskog naselja iz razdoblja starijega željeznog doba.

Ključne riječi: Torčec, Podravina, starije željezno doba, nizinsko naselje, interdisciplinarnе analize

This paper presents the archaeological site of Međuriče, in Torčec, in the Podravina region around Koprivnica. Great attention is given to the results of test archaeological investigations carried out at this lowland site by the Institute of Archaeology in Zagreb in 2007, as well as to the material collected by the Zvijerac brothers, local amateur archaeologists, in their surveys of the site over a number of years. At the same time the results of interdisciplinary analyses carried out on the samples collected during the test excavation are presented. All the data are brought together in a sketch which outlines a new lowland settlement in Podravina from the Early Iron Age.

Key words: Torčec, Podravina, Early Iron Age, lowland settlement, interdisciplinary analyses

Položaj lokaliteta

U koprivničkom kraju, u srednjoj ili bilogorskoj Podravini, reljef svojom izraženom zonalnom podjelom podsjeća na reljef varaždinske ili virovitičke Podravine. Čine ga sljedeće cjeline:

1. aluvijalna ravan rijeke Drave,
2. pleistocenski ravnjak s pješćanim područjem i
3. brežuljkasta tercijarna Bilogora (Veliki atlas 2002, 247).

Prirodna okosnica cijelog kraja je rijeka Drava, koja je često mijenjala tok što se dobro vidi, ne samo po suhim koritima i rukavcima s obje strane rijeke, već i u činjenici da je zbog pomicanja rijeke prema jugu nastalo hrvatsko Prekodravlje s naseljima Gotalovo, Gola, Ždala i Repaš. Kao i za cijelu gornju Podravinu, i ovdje je karakteristična pojava brojnih riječnih jezera, meandara, mrtvica i ada (Veliki atlas 2002, 247).

Područje grada Koprivnice područje je dodira panonskog i peripanonskog prostora. Ako se u razmatranjima nakratko iz dublje prapovijesti pomaknemo u razdoblje srednjega vijeka, vidjet ćemo da grad Koprivnica nastaje na

Position of the site

The relief in the Koprivnica area, in the central, or Bilogora-centred Podravina region, is reminiscent by its distinctive zonal division of the relief in the Podravina around Varaždin or Virovitica. It is composed of the following units:

1. the alluvial plain of the Drava river,
2. Pleistocene plains with a sand-covered terrain and
3. the hilly Tertiary Bilogora mountain (Great Atlas 2002, 247)

The Drava river is the natural backbone of the entire area. It often changed its course, as is readily seen not only in the dry beds and arms on either side of the river, but also in the fact that the southward shift of the river created the Croatian Prekodravlje (*Trans-Drava*) region, with the settlements of Gotalovo, Gola, Ždala and Repaš. Similar to the entire upper Podravina, here also the terrain is characterized by a number of river lakes, meanders, backwaters and river islets (Veliki atlas 2002, 247).

The area of the town of Koprivnica is a contact zone of the Pannonian and Peri-Pannonian regions. If we move brie-



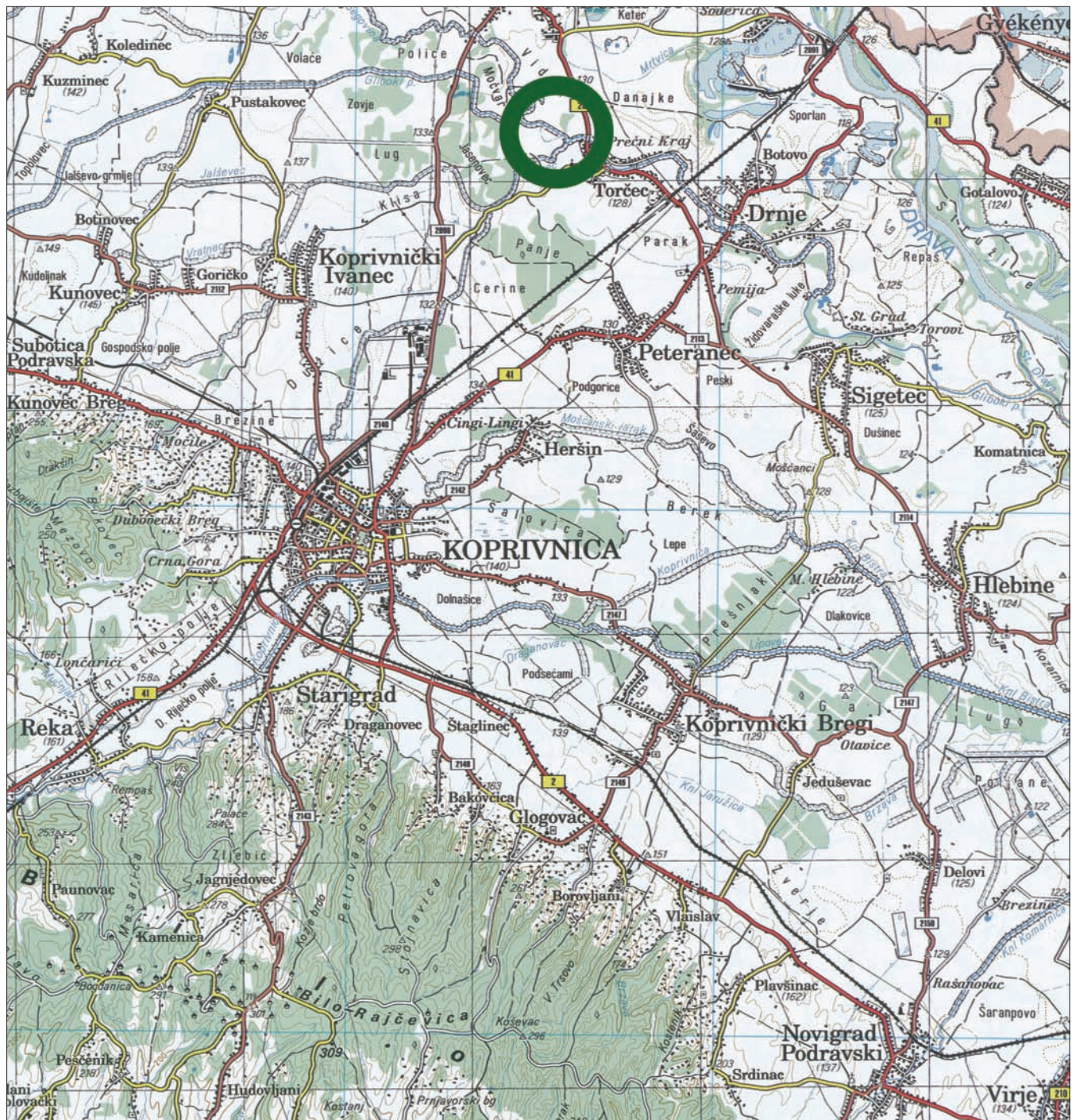
Karta 1 Položaj Torčeca u širem geografskom kontekstu
 Map 1 Position of Torčec in a wider geographical context

dva dana hoda od Varaždina, na podravskoj magistrali na kojoj se u to vrijeme u gotovo pravilnom ritmu nižu varoši - trgovišta (Pavleš 2007, 95). Užu lokaciju grada Koprivnice odredio je, s jedne strane, izlaz potoka Koprivnice u dravsku ravnicu jer se idući uz njega na najnižem mjestu, na 188 m n/m kod Lepavine, moglo udolinama između kalničkog i bilogorskog prostora prijeći brdsko zaleđe. To je jedan od najpovoljnijih prirodnih prijelaza iz dravske u posavsku nizinu, iz panonskog prostora prema jugu, koji teško da nije prepoznat i korišten još u prapovijesno vrijeme. S druge strane, značajan element koji je utjecao na lokaciju grada Koprivnice je postojanje više prijelaza preko rijeke Drave u blizini. Područje je to gdje se nalazi najzapadnija točka u kojoj se može prijeći rijeku Dravu, a da se izbjegne prijelaz preko dviju rijeka (Mure i Drave). Upravo velika gustoća riječnih prijelaza na malom prostoru – istočno i zapadno prijelazi su znatno rjeđi – odrediti će razvoj Koprivnice kao čvorišta, trgovišta i slobodnog kraljevskog grada, ali i razvoj cijeloga kraja. Među te iznimno važne prijelaze preko rijeke Drave, uz one u Peterancu, Legradu i Strugi, spada i prijelaz-gazište u Torčecu (karta 1) (Pavleš 2007, 95).

Do Torčeca, malog podravskog mjesta, danas u zapadnom dijelu općine Drnje, stižemo nakon nekih sedam kilometara ako od Koprivnice krenemo prema sjeveroistoku, prema rijeci Dravi (karta 2). Torčec je jedno od najstarijih naselja na ovom području i ono u razdoblju srednjega vijeka živi na samoj dravskoj obali. Današnje naselje se smjestilo u niskom južnodravskom poloju, oko četiri kilometara južno od Drave, u području s razgranatom mrežom potoka

fly in our considerations from the deeper prehistory to the Middle Ages, we shall see that the town of Koprivnica was established at a two-day walking distance from Varaždin, on the Podravina main road on which a sequence of market towns were positioned in that period at an almost equal distance from each other (Pavleš 2007, 95). The narrower position of the Koprivnica town was determined, on the one hand, by the exit of the Koprivnica stream into the Drava plain, because by following its course it was possible to pass the hilly hinterland through the dells between the areas of the Kalnik and Bilogora Mountains at the lowest point near Lepavina, at 188 m a.s.l. This is one of the most convenient natural passes from the Drava plain into that of the Sava river, from the Pannonian area towards the south, which could have hardly passed unnoticed and which was used already in the prehistoric times. On the other hand, another important element influencing the position of the town of Koprivnica is the existence of several crossings over the Drava in the vicinity. In this area lies the westernmost point at which it is possible to cross the Drava while avoiding crossing another river (the Mura). Precisely the great density of river crossings in a small area – crossings are much more rare to the east and west – will determine the development of Koprivnica as a junction, market and free royal town, but also the development of the entire area. The crossing/ford in Torčec (map 1) (Pavleš 2007, 95) ranks among those exceptionally important crossings over the Drava, in addition to those in Peteranec, Legrad and Struga.

One reaches Torčec, a small place in Podravina, presently in the western part of the Drnja municipality, after around

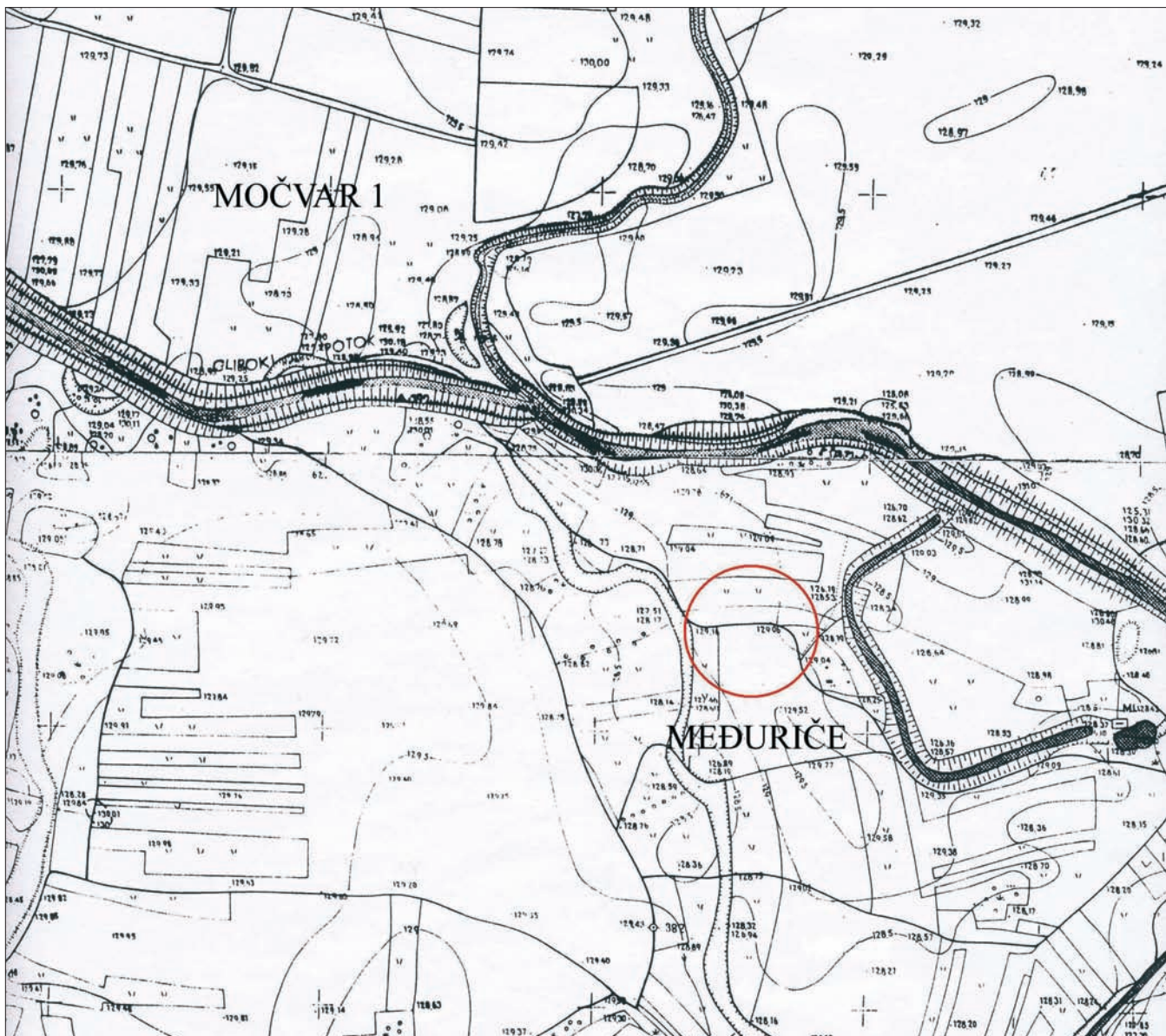


Karta 2 Položaj Torčec - Međuriča u koprivničkoj Podravini
 Map 2 Position of Torčec - Međuriča in the Podravina region around Koprivnica

i rječica koje često, zbog uzdignutog dravskog korita, nekoliko kilometara teku usporedno s velikom rijekom prije nego se u nju i uliju (Feletar - Petrić 2000, 19). Prema jugu, poslije toga najnižeg dijela u kojem se smjestio Torčec (a kojim je u prošlosti vjerojatno tekla rijeka Drava ili neki njen rukavac), javljaju se prvo riječne holocenske i würmske terase, a na kraju kvartarno-tercijarno pobrđe Bilogore.

Vodenu okosnicu cijelog područja, osim same Drave, čini rječica Gliboki koja izvire podno Kalničkog gorja, a ulijeva se u Dravu nizvodno od Torčeca, te potoci Segovina i Vratnac (Feletar - Petrić 2000, 20). Zanimljiva je činjenica da se mjesto Torčec ili po starom Ketel/Kedhel u srednjvjeko-

seven kilometres, if one heads to the northeast from Koprivnica towards the Drava river (map 2). Torčec is one of the oldest settlements in this area, which lived in the Middle Ages on the very bank of the Drava river. The present-day settlement is situated in the lowland flood plain around four kilometres south of the Drava, in an area characterized by a network of streams and small rivers that often, on account of the raised bed of the Drava, flow parallel to the great river for several kilometres before they empty into it (Feletar - Petrić 2000, 19). Further south, past this lowest part in which Torčec is situated (where probably Drava or one of its arms flowed in the past), first appear the river terraces of the Ho-



Karta 3 Položaj halštatskog naselja na Međuriču u Torčecu
 Map 3 Position of the Hallstatt settlement at Međuriče in Torčec

vnim izvorima spominje zbog svojeg strateškog položaja - važnog brodskog prijelaza preko rijeke Drave koji se nalazio blizu mjesta (Petrić 2000, 69). To je još jedna potvrda da rijeke kroz više razdoblja u prošlosti vrlo često spajaju, a ne samo razdvajaju ljude. Za Dravu to zasigurno vrijedi kako u longitudinalnom pravcu, u smjeru istok-zapad, tako i u brojnim transverzalnim pravcima koji na pogodnim mjestima, kao što je očito bilo ovo u Torčecu, presijecajući rijeku, zapravo spajaju. Sam lokalitet Torčec-Međuriče nalazi se oko 1500 metara sjeverozapadno od središta Torčeca, zapadno od ceste koja od Torčeca ide prema Đelekovcu. Prapovijesno naselje smjestilo se na oko 129 m n/m, u centru područja bogatog tekućicama, otkuda potječe i sam toponim Međuriče. Lokalitet s jugoistoka zaokružuje potok Vratnec, sa zapada suho korito vjerojatno Glibokog potoka, a s istoka još jedno, staro korito/meandar kao i današnji, regulirani tok Glibokog potoka (karta 3). Sjeverozapadno se nalazi i potok Segovina koji utječe u Gliboki potok i na tom mjestu – sutoku – nalazi

locene and Würm date, and finally the Quaternary-Tertiary hills of the Bilogora Mountain.

The water backbone of the entire area, besides the Drava river itself, is the Gliboki stream, which rises at the foot of Mount Kalnik, and empties into the Drava downstream from Torčec. To this one can add the Segovina and Vratnec brooks (Feletar-Petrić 2000, 20). Interestingly, the village of Torčec, or Ketel/Kedhel of the past, is mentioned in the mediaeval documents due to its strategic position – an important crossing for ships over the Drava situated near the village (Petrić 2000, 69). This is another confirmation that through several periods in the past the rivers very often connected, and not only separated people. This is certainly applicable to the Drava river in the longitudinal, east-west direction, as well as in a number of transverse directions that, by crossing the river at suitable places, and this one in Torčec is obviously a case in point, in fact connect. The site of Torčec-Međuriče itself lies around 1500 metres northwest of the centre of

se Močvar 1. Radi se o još jednom naseobinskom lokalitetu s kraja kasnoga brončanog ili početka starijega željeznog doba koji je, prema prvoj analizi površinskog materijala, svakako stariji od Međuriča (Kovačević 2008b). S obzirom da lokaliteta iz protopovijesnih razdoblja u neposrednoj mikroregiji ima još, svakako bi bilo zanimljivo promatrati horizontalno pomicanje centara naseljenosti u više vremenskih faza.

Područje Torčeca nije nepoznato arheološkoj znanosti ni široj javnosti. To ponajprije zahvaljujući dugogodišnjoj djelatnosti i brizi za sveukupno nasljeđe cijelog kraja od strane obitelji Zvijerac, arheološkim istraživanjima i pregledima terena od strane djelatnika Zavičajnog muzeja u Koprivnici, te Instituta za arheologiju u Zagrebu (Sekelj Ivančan 2007; ista 2005; Marković 1982). Prve arheološke nalaze s područja Torčeca sakuplja tijekom pedesetih godina prošlog stoljeća Leandar Brozović, osnivač Muzeja Grada Koprivnice, dok prvu objavu nalazi s torčanskih rekognosciranja doživljavaju zahvaljujući prvoj arheologinji istog muzeja, Sonji Kolar (Marković - Zvijerac 2000). Iako je zaslugom braće Zvijerac i Društva za povjesnicu i starine u Torčecu osnovana i respektabilna zavičajna zbirka, razdoblje starijega željeznog doba ostalo je slabije poznato, što je i bio poticaj da se okrenemo torčanskome kraju.

Istraživanja na Međuriču 2007. godine

S obzirom da se već godinama na njivama koje se obrađuju na Međuriču pronalazi izorani arheološki materijal, Institut za arheologiju iz Zagreba u suradnji sa arheolozima-amaterima, braćom Ivanom i Zlatkom Zvijercom, te uz pomoć studenata arheologije Filozofskog fakulteta u Zagrebu, organizirao je tijekom rujna 2007. godine terenski pregled i probna arheološka istraživanja prapovijesnog lokaliteta Torčec-Međuriče kod Koprivnice. Voditelj istraživanja bio je autor ovoga teksta.

Arheološka istraživanja su trajala šest radnih dana i bila su koncentrirana na parcelama k.č. 3156, 3157 i 3158/1, u vlasništvu Ane Matijašić (Kovačević 2008b). Prije nego se krenulo s probnim sondiranjem, arheološka ekipa je odlučila obići kompletno područje interesa. Prema koncentraciji izoranog materijala, a za što je vrijednu informaciju pružilo poznavanje terena od strane braće Zvijerac, dvije sonde u smjeru istok-zapad postavljene su poprijeko u cijeloj širini spomenutih katastarskih čestica (plan 1). Sonde su bile sličnih dimenzija: sonda 1/2007 (S-1) bila je 16 m duljine i oko 4 m širine, dok je sjevernija sonda, sonda 2/2007 (S-2) bila duga 15 m, a široka 5 m. Obje sonde smo odlučili podijeliti na 3 kvadranta: sondu 1 na X,Y,Z, a sondu 2 na A, B i C. Udaljenost između sondi bila je oko 6 m. Cilj sondažnih istraživanja lokaliteta u Međuriču bio je potvrditi postojanje halštatskog naselja na tom mjestu, te pribaviti uzorke kosti, ugljena i zapuna za ^{14}C , te arheobotaničke i zooarheološke analize. S obzirom da su braća Zvijerac s istog nalazišta sakupili veću količinu vrlo zanimljivog izoranog arheološkog materijala (T. 5-11)¹, željeli smo tim nalazima dati dodat-

¹ Prikupljeni materijal su nam braća Zvijerac dala na uvid i obradu, pa im se na tome, kao i na cjelokupnoj pomoći prilikom sondiranja i obrade materijala iz Torčeca ovdje od srca zahvaljujemo. Dio najvažnijih nalaza sakupljenih za njihovih višestrukih obilazaka lokaliteta u Međuriču donosimo ovdje.

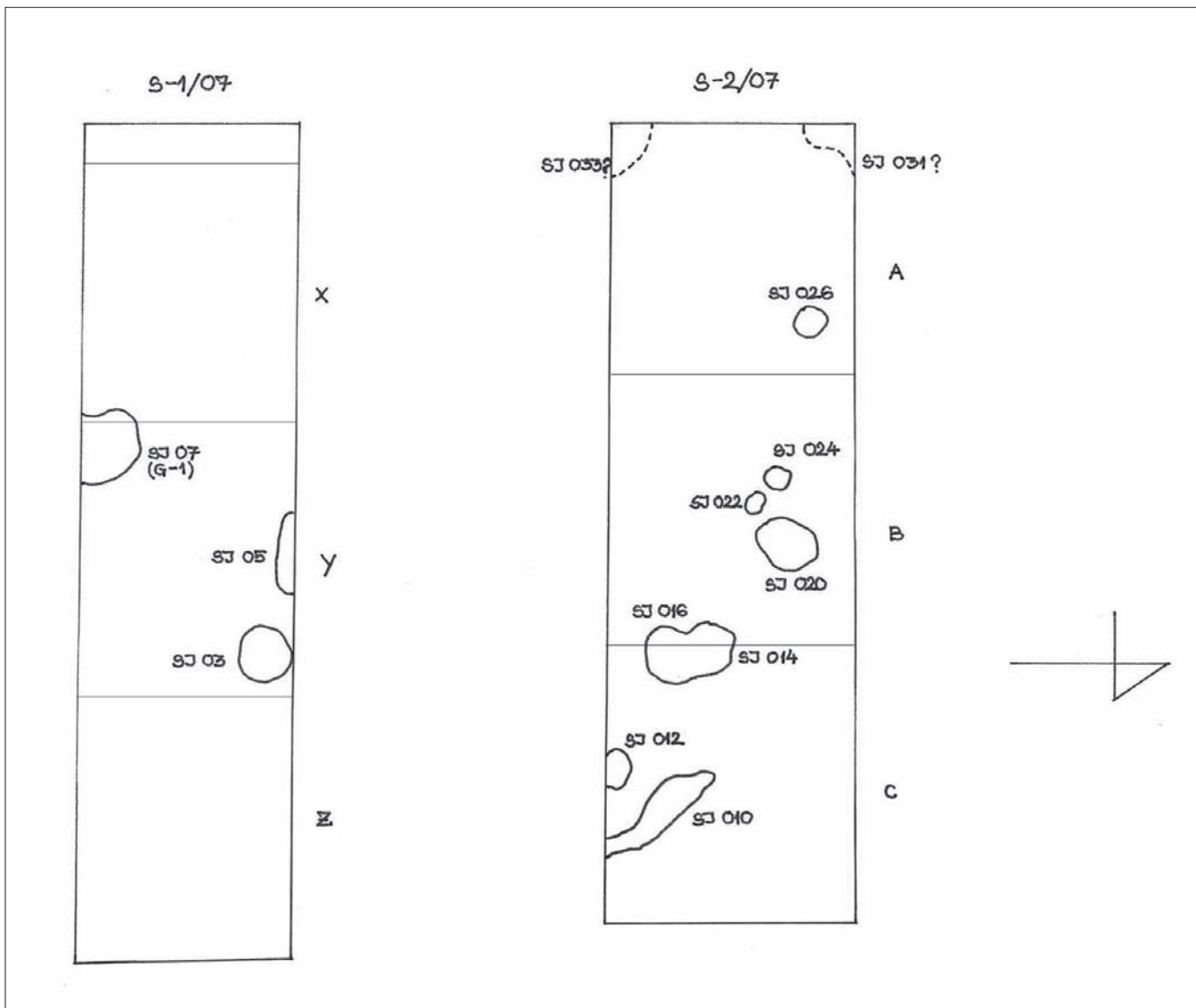
Torčec, west of the road leading from Torčec to Đelekovec. The prehistoric settlement is situated at around 129 m a.s.l., in the centre of an area rich in water courses, which gave the name to the toponym itself (*Međuriče* means "area between rivers"). The site is bordered on the southeast by the Vratnec brook, on the west by a dry bed probably belonging to the Gliboki stream, while on the east it is delimited by another dry bed/meander, as well as the present-day regulated course of the Gliboki stream (map 3). At the northwest there is also the Segovina brook, which empties into the Gliboki stream. This confluence marks the position of Močvar 1, another settlement site from the end of the Late Bronze Age or the beginning of the Early Iron Age. The first analysis of the surface material established that it certainly predates Međuriče (Kovačević 2008b). Considering that there are other proto-historic sites within the micro-region, it would certainly be interesting to study a horizontal shift of the settlement centres over several chronological phases.

The area of Torčec is not unknown in the archaeological science or to the wider public. This is primarily due to the several-year-long activity and care for the totality of the heritage of the entire area by the Zvijerac family, as well as to the archaeological investigations and field surveys carried out by the staff of the Koprivnica Homeland Museum and the Institute of Archaeology in Zagreb (Sekelj Ivančan 2007; *ibid* 2005; Marković 1982). The first archaeological finds from the Torčec area were collected in the 1950s by Leandar Brozović, the founder of the Koprivnica Municipal Museum, while the finds from the surveys in Torčec were first published thanks to the first archaeologist employed at that Museum, Sonja Kolar (Marković-Zvijerac 2000). Even though the Zvijerac brothers and the Society for the History and Antiquities succeeded in establishing a respectable Homeland Collection in Torčec, the Early Iron Age remained poorly known, which stimulated us to turn our attention to the Torčec area.

The 2007 investigations at Međuriče

Considering that the fields ploughed at Međuriče have yielded archaeological material over a number of years, the Institute of Archaeology in Zagreb, in cooperation with amateur archaeologists, brothers Ivan and Zlatko Zvijerac, with the help of students of archaeology from the Faculty of Philosophy in Zagreb, organized during September 2007 a field survey and test archaeological investigations of the prehistoric site of Torčec-Međuriče near Koprivnica. The investigations were managed by the author of this paper.

Archaeological investigations lasted six working days and concentrated on cadastral plots 3156, 3157 and 3158/1, owned by Ana Matijašić (Kovačević 2008b). Prior to the beginning of the excavation, the archaeological team decided to survey the entire area of interest. In view of the concentration of the ploughed-out material, for which the knowledge of the terrain by the Zvijerac brothers proved a valuable asset, we decided to open two transverse trenches in the east-west direction spanning the entire width of the mentioned cadastral plots (plan 1). The size of the trenches was similar: trench 1/2007 (T-1) was 16 m long and around 4



Plan 1 Generalni plan sondiranog nalazišta Torčec-Međuriče
Plan 1 General plan of the test-excavated site of Torčec-Međuriče

nu "težinu" datirajući ga arheološki i interdisciplinarno (Kovačević 2008b). Pri tome, analitički postupak će nam omogućiti usporedbu halštatskog materijala iz zatvorenih arheoloških cjelina (T. 1-4) s nalazima koji nisu iz zatvorenih ili sigurnih cjelina, odnosno, potječu s rekognosciranja. Među ove dvije grupe nalaza pronaći ćemo i nekoliko gotovo identičnih primjeraka.

Nakon što je skinut orači sloj, vrlo brzo je postalo jasno da se lokalitet nalazi ispod plitkog, recentnog humusa, te da je, ako oštećen intenzivnom poljoprivrednom obradom. Bez obzira na to, arheološka ekipa je uspjela definirati, istražiti i dokumentirati 33 arheološka konteksta na ukupno 134 m² otvorene površine, od kojih većina pripada starijem željeznom dobu, a tek nekoliko srednjem vijeku (plan 1). Čini se da je na području Međuriča tijekom srednjega vijeka bilo groblje; u sondi 2, u oračem sloju su pronađene izmještene ljudske kosti, a SJ 05 u sondi 1 vjerojatno predstavlja ostatak grobne rake u kojoj je nađeno nešto ljudskih kostiju. Svi pronađeni objekti i nalazi se mogu prema pripadnosti podijeliti na nalaze iz ova dva razdoblja. Zbog teških oštećenja,

m wide, while the northern trench, trench 2/2007 (T-2) was 15 m long and 5 m wide. Both trenches were divided into 3 squares: trench 1 into X, Y, Z, and trench 2 into A, B and C. Trenches were separated by a distance of around 6 m. The aim of the test investigations of the Međuriče site was to confirm the existence of a Hallstatt settlement at that place, and to collect bone, charcoal and fill samples for the ¹⁴C, archaeobotanical and zooarchaeological analyses. Taking into consideration that the Zvijerac brothers collected a wealth of very interesting archaeological material ploughed out at that site (Pl. 5-11)¹, we wished to lend additional "weight" on these finds by providing archaeological and interdisciplinary dates (Kovačević 2008b). In this, the analytical procedure will allow us a comparison of the Hallstatt material from closed archaeological units (Pl. 1-4) with finds outside closed or secure units, that is, those from field surveys.

¹ The collected material was given to us by the Zvijerac brothers for inspection and analysis and we wish to sincerely thank them here for this, as well as for their entire help in the test excavations and the analysis of the material from Torčec. We present here a part of the most important finds that they collected during their recurrent surveys of the Međuriče site.

sačuvana dubina objekata iznosi tek od 6-16 cm. Stratigrafska slika lokaliteta, s obzirom na devastaciju, očekivano je jednostavna; ispod sloja tamnosmeđoga, rahlog oračeg humusa, pojavljuje se pjeskovita žuto-smeđa zdravica s ostacima zapuna ukopanih objekata. Tek nekoliko usamljenih ulomaka keramičkih posuda pripada latenskom vremenu, no oni su vjerojatno naknadno dospjeli s nekog položaja u blizini (Kovačević 2008).

Struktura naselja i tipovi objekata

Tijekom probnih arheoloških istraživanja 2007. godine, uočeni su sljedeći tipovi objekata ili struktura na lokalitetu:

1. rupe od stupova-vjerojatno ostaci nadzemnih objekata,
2. kanal,
3. otpadne jame
4. skeletni ukop u jami.

Prilikom sondiranja pronađeno je pet rupa od stupova. S obzirom na relativno malu istraženu površinu, kao i na njihovu raspršenost, nije bilo moguće rekonstruirati nadzemne objekte, jedan ili više njih, čiji su one vjerojatno bile konstruktivni element. Mogle su biti dio neke vrste ograde ili, s obzirom na promjer, nadzemni, gospodarski ili stambeni, objekt. Rupa od stupa SJ 024, 025 u □ B u S-2/07 ima promjer od 48 cm (sl. 1).

SJ 026, 027 je vjerojatno isto tako ostatak rupe od stupa i ima promjer 65 cm. Upozorimo ovdje da sve rupe od stupova ne pripadaju prapovijesnom vremenu. Tako je u zapuni SJ 022, 023 u □ B, S-2/07 pronađena srednjovjekovna keramika. Kao i ostali istraženi ukopani objekti, i rupe od stupa su znatno oštećene oranjem i sačuvane su samo u svom donjem dijelu, tako da njihovu stvarnu dubinu nije bilo moguće rekonstruirati. No, promjer im obično iznosi preko 50 cm, što možda upućuje na činjenicu da su se u njima nalazili vertikalni nosači neke ozbiljnije nadzemne konstrukcije. Rupe od stupova su bile zapunjene tamnosivo-smeđom pjeskovitom zemljom s mrvicama lijepa, ugljena i nešto keramike, te su se jasno ocrtavale u pjeskovitoj zdravici.

Tijekom istraživanja otkriven je dio jednog manjeg kanala – SJ 010, 011 u □ C, sonda S-2 (Plan 1, sl. 2, T. 1). Kanal je nepravilnog tlocrta, sužuje se prema južnom profilu S-2, u koji odlazi. Zbog toga nije bilo moguće sagledati njegov izgled u cjelini, no zasigurno se ne radi o objektu većih dimenzija jer njegov drugi kraj nije uhvaćen u S-1 koja se nalazi nekoliko metara južno. U istraženom dijelu, njegova najveća dužina je 270 cm, a širina mu doseže do 70 cm. Zapadno od kanala, uz sam rub sonde, istražen je jedan ukopani objekt, moguće rupa od stupa – SJ 012, 013 – koja bi mogla biti povezana s kanalom SJ 010, 011. Promjer SJ 012, 013 je 70 cm. Možda bi ova dva nalaza trebalo promatrati kao cjelinu, odnosno, kao ostatke jednog nadzemnog objekta. Zapunu kanala je činila tamnija zemlja s nešto oblutaka, a od nalaza se ističe keramika, ugljen te nešto životinjskih kostiju (T. 1). U arheološkom smislu, ovaj maleni objekt dao je najvrednije nalaze tijekom sondiranja, među ostalim, karakteristične keramičke oblike,

Several almost identical pieces will be found in these two groups of finds.

After the plough layer was removed, it soon became clear that the site lies under shallow, recent humus, and that it is severely damaged by intense agricultural activity. In spite of this, the archaeological team succeeded in defining, investigating and documenting 33 archaeological contexts at a total excavated surface of 134 m². Most of the contexts belong to the Early Iron Age, while only few date from the Middle Ages (plan 1). It seems that a cemetery occupied the Međuriče site in the mediaeval period; displaced human bones were found in the ploughing layer in trench 2, while SU 05 in trench 1 is probably what remained from a grave that contained a few human bones. All the discovered features and finds belong to, and can be divided between these two periods. Due to severe damage, the preserved depth of the structures is merely 6-16 cm. A stratigraphic image of the site, considering the devastation, is understandably simple; below a layer of dark brown, loose ploughing humus, one finds a sandy yellow-brown virgin soil with the remains of fills of dug-in features. Only a few solitary fragments of ceramic vessels belong to the La Tène period, but these were probably secondarily displaced from a site in the vicinity (Kovačević 2008).

Settlement layout and types of structures

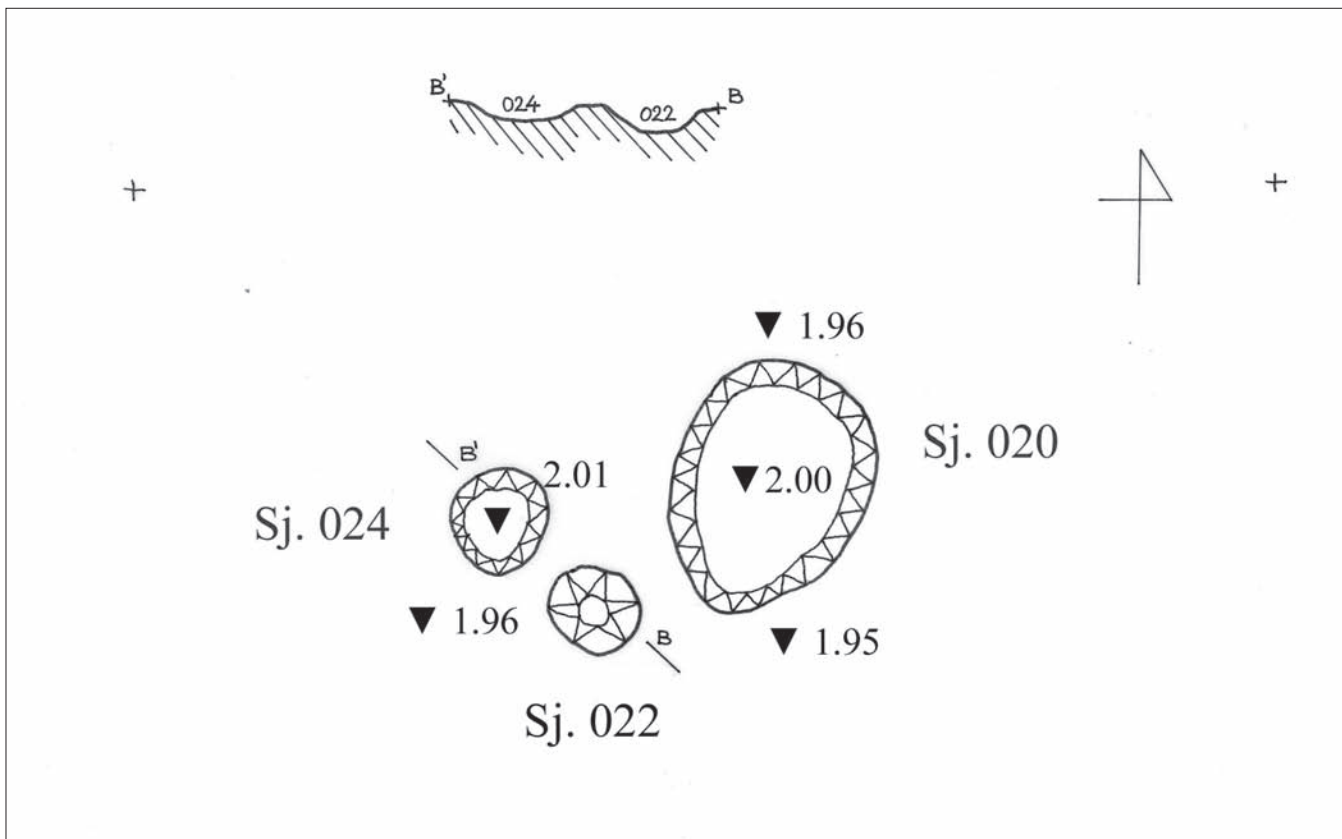
The following types of structures were observed at the site during the 2007 test archaeological investigations:

1. post-holes, probably belonging to above-ground structures
2. a ditch
3. refuse pits
4. a skeleton burial in a pit.

Five post-holes were found in the test excavation. In view of the relatively small excavated surface, as well as their scattered distribution, it was not possible to reconstruct the above-ground structures, one or several, of which they probably formed a constructive element. The holes probably belonged to a fence of sorts or, considering the diameter, to an above-ground economy-related or residential structure. Post-hole SU 024, 025 in □ B in T-2/07 has a diameter of 48 cm (Fig. 1).

SU 026, 027 is probably also a remnant of a post-hole and it has a diameter of 65 cm. Let us draw attention here that not all the post-holes belong to the prehistoric period. For instance, the fill SU 022, 023 in □ B, T-2/07 yielded mediaeval pottery. Same as in other examined dug-in features, the post-holes are considerably damaged by ploughing and preserved only in their lower part, so that it was not possible to reconstruct their real depth. However, their diameter usually exceeds 50 cm, which perhaps points to the fact that they housed vertical supports of a substantial above-ground structure. Post-holes were filled with dark grey-brown sandy earth with crumbs of daub, charcoal and some pottery, and were clearly outlined in the sandy virgin soil.

A part of a smaller ditch – SU 010, 011 in □ C, trench T-2



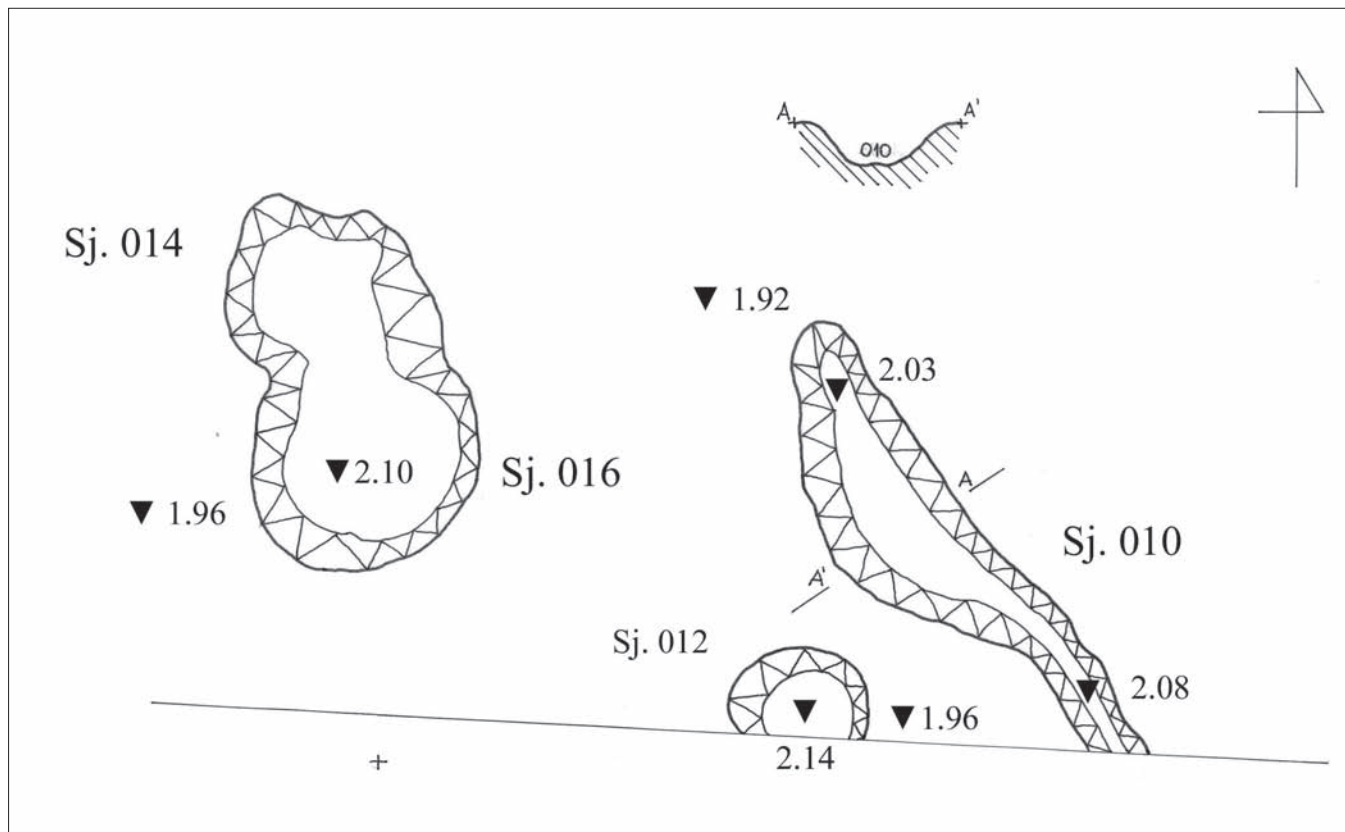
Sl. 1 Torčec-Međuriče: rupe od stupova SJ 020, SJ 022, SJ 024
 Fig. 1 Torčec-Međuriče: post-holes SU 020, SU 022, SU 024

te uzorke koji su iskorišteni za interdisciplinarnu analizu, rezultati kojih će biti predstavljeni nešto kasnije u tekstu.

Pronađeno je nekoliko objekata koji bi se mogli obilježiti kao ostaci otpadnih jama. Nažalost, i ovdje se radi o zadnjim, najnižim dijelovima objekata. Izdvajaju se dva podtipa jama: obične, manje jame kružnog obrisa, kojima pripada SJ 03, 04 u □ Y u S-1/07, te SJ 026, 027 u □ A, S-2/07 (plan 1). Promjer SJ 03, 04 iznosi 105 cm. Od SJ 026, 027 ostao je sačuvan tek posljednji otisak, vjerojatno samo dio dna, promjera oko 70 cm. No, bez obzira na ta teška oštećenja, keramika iz objekta SJ 026, 027 pokazala se vrlo zanimljivom (T. 4). Drugi tip je dvostruka jama tlocrta u obliku "8". Primjer takve su SJ 014, 015 (promjer sjevernog dijela je oko 105 cm) sa SJ 016, 107 (promjera oko 115 cm) u □ B+C u S-2/07 (sl. 2, T. 2-3). Moguće je i da se radi o dvije jame koje su smještene blizu jedna drugoj, stoga je i materijal iz obje polovice razdvajan. Zapuna im je u principu identična ili vrlo slična ostalim objektima na lokalitetu: tamnije smeđe-siva zemlja s dosta keramike te nešto šljunka, lijepa i kostiju.

Izniman nalaz u sondažnim istraživanjima 2007. godine jest skeletni ukop - zgrčenac (sl. 3). On nas je u prvu ruku znatno zbunio s obzirom da nije ukopan u klasičnu grobnu raku, već, kako se činilo, u jamu bez previše nalaza. Jama odlazi u južni profil S-1/07, te je djelomično istražena. Skelet oštećen oranjem nalazio se zgrčen na lijevom boku. Uz njega su pronalazene cigle, a iznad njega i srednjovjekovna keramika, tako da za sada ostaje nepotvrđena mogućnost ritualnog ukopa unutar halštatskog naselja, što je običaj koji se susreće u nedalekom Sv. Petru Ludbreškom (Vinski-

(Plan 1 Fig. 2, Pl. 1) was discovered in the excavation. The ditch has an irregular ground-plan, it narrows towards the southern profile of T-2, into which it disappears. It was therefore impossible to consider its overall appearance, but this certainly was not a large-size structure because its other end was not registered in T-1, positioned several metres to the south. Its greatest length in the excavated part is 270 cm, while its width reaches 70 cm. A dug-in structure, possibly a post-hole – SU 012, 013 – which is perhaps connected with ditch SU 010, 011, was excavated west of the ditch, along the very edge of the trench. The diameter of SU 012, 013 is 70 cm. We should perhaps look at these two finds as a whole, that is, as the remains of a single above-ground structure. The fill of the ditch consisted of a darker earth with few pebbles, while pottery is prominent among the finds, in addition to charcoal and few animal bones (Pl. 1). In terms of archaeology, this small structure yielded the most valuable finds during the excavation, including among other things the characteristic ceramic forms as well as samples used for interdisciplinary analyses, whose results will be presented a little later in the text. Several of the discovered features can be marked as remains of refuse pits. Unfortunately, here also we deal with the last, lowest parts of the features. Two subtypes of pits are distinguished; ordinary, small pits of a circular layout, which include SU 03, 04 in □ Y in T-1/07, and SU 026, 027 in □ A, T-2/07 (plan 1). The diameter of SU 03, 04 is 105 cm. Only the last trace, probably merely a part of the bottom, around 70 cm in diameter, is what remained of SU 026, 027. However, in spite of these severe damages, the



Sl. 2 Torčec-Međuriče: kanal SJ 010, 011 sa rupom od stupa SJ 012, 013 i dvojnog jamom SJ 017, 018+015, 016 u □ B+C, S-2/07
 Fig. 2 Torčec-Međuriče: ditch SU 010, 011 with post-hole SU 012, 013 and double pit SU 017, 018+SU 015, 016 in □ B+C, T-2/07

Gasparini 1987, 223). Upravo zbog činjenice da je skelet bio vrlo plitko ispod površine i djelomično je razvučen plugom, on predstavlja arheološki kontekst kojega je jednostavnom analizom nalaza teško kronološki i kulturno odrediti. S obzirom da su i drugdje, posebno unutar oraćeg sloja SJ. 01 u S-2, pronađene ljudske kosti, vjerojatno ovi nalazi ukazuju na postojanje groblja iz srednjega vijeka. Moguće da je skelet, za srednji vijek neuobičajeno položen na boku i zgrčen, ukopan u prapovijesnu jamu. Nejasnoće oko torčanskog zgrčenca moći će se možda riješiti jedino interdisciplinarnim ispitivanjima koštanih ostataka.

Nalazi iz Međuriča

Što se pokretnih nalaza tiče, tijekom sondiranja sakupljena je veća količina lijepa, keramike i kamena, a uzorkovano je i dvadesetak uzoraka zapune i ugljena. Kao što je bilo za očekivati, najbogatije nalazima su bile otpadne jame, te mali kanal Sj. 010, 011. Posebno se po brojnosti ističu ulomci keramičkih posuda, među kojima je opet najbrojnija grublja kućna keramika. Svi nalazi pripadaju starijem željeznom dobu ili, s druge strane, mnogo manje zastupljenom, srednjem vijeku. Spomenuto je svega par ulomaka keramičkih posuda koji pripadaju latenskom razdoblju. Od ostalih nalaza s Međuriča valja spomenuti još i piramidalne utege te kamene glačalice.

Keramika

Iako su probna istraživanja lokaliteta Torčec-Međuriče bila vrlo ograničenog opsega i trajanja, njihovi rezultati

pottery from feature SU 026, 027 proved highly interesting (Pl. 4). The second type is the double pit with a figure-of-eight layout. One such example is found in SU 014, 015 (the diameter of the northern part is around 105 cm) and SU 016, 017 (with a diameter of around 115 cm) in □ B+C in T-2/07 (Fig. 2, Pl. 2-3). These are possibly two pits adjacent to each other, which is why the material from either half was collected separately. The fill is basically identical or very similar to the other features at the site: darker brown-grey earth with a lot of pottery and some gravel, daub and bones.

A skeleton burial in a flexed position (Fig. 3) is an exceptional find from the 2007 test excavation. We were quite perplexed by it at first, considering that it was not buried in a standard grave but, as it appeared, in a pit without many finds. The pit disappears into the southern profile T-1/07, and it was partly examined. The skeleton, damaged by ploughing, is in the flexed position on the left side. Bricks were found around the skeleton, while mediaeval ceramics were discovered above it, so at present we have an unconfirmed possibility of a ritual burial within the Hallstatt settlement, a custom documented also at the nearby site of Sv. Petar Ludbreški (Vinski-Gasparini 1987, 223). Precisely due to the fact that the skeleton lay at a very shallow depth beneath the surface, and was partly scattered about by a plough, it represents an archaeological context very difficult to determine on chronological and cultural grounds by a simple find analysis. As human bones were also found elsewhere, and within the ploughing layer SU 01 in T-2 in particular, these finds probably indicate the existence of a



Sl. 3 Torčec-Međuriče: skeletni ukop G-1 u jami SJ 07, □ X+Y, S-1/07 (foto: S. Kovačević)
 Fig. 3 Torčec-Međuriče: skeleton burial G-1 in pit SU, □ X+Y, T-1/07 (photo: S. Kovačević)

ipak su omogućili detaljniji uvid u materijalnu kulturu ovog halštatskog naselja. Osnovni cilj probnih istraživanja bio je dobiti uzorke za ¹⁴C analizu, sakupiti nalaze iz zatvorenih arheoloških cjelina te znatnoj količini kvalitetnog površinskog gradiva sakupljenog na neposrednom području sondiranja za rekognosciranje braće Zvijerac (T. 5-11), dati veću težinu i kontekst.² Na ovom mjestu bismo željeli predstaviti dio najznačajnijih keramičkih oblika i tehnika ukrašavanja koji su pripomogli u kulturno-kronološkom određenju naselja starijega željeznog doba u Torčecu.

Ako pogledamo oblike keramičkih posuda pronađenih tijekom istraživanja u zatvorenim cjelinama halštatskog naselja u Međuriču, postaje jasno da se većinom radi o grubljoj, kućnoj keramici i oblicima s kojima ćemo se su-

² Prilikom rekognosciranja, braća Zvijerac su područje Međuriča podijelili na više zona, kako bi se dobio što točniji položaj prikupljenog materijala. Poljoprivredno zemljište na kojem je izvršeno sondiranje 2007. godine tako je najbliže području koja su braća Zvijerac označili kao Međuriče IV, dok se u neposrednoj blizini nalaze zone Međuriče V, VI, i III. Najdalje od područja sondiranja nalaze se Međuriče VIII i I. Oni su pozicionirani odmah preko puta lokaliteta Močvar I, od kojega ih dijeli jedino korito Glibokog.

mediaeval cemetery. It is possible that the skeleton, laid on the side and flexed, which is unusual for the Middle Ages, was buried in a prehistoric pit. The ambiguities surrounding the flexed burial from Torčec will perhaps be disentangled only by interdisciplinary studies of bone remains.

The finds from Međuriče

When it comes to the movable finds, a large quantity of daub, ceramics and stone was collected, while around twenty fill and charcoal samples were taken. In keeping with the expectations, refuse pits and small ditch SU 010, 011 yielded the richest finds. Fragments of pottery vessels are particularly numerous, especially coarse household ware. All the finds belong to the Early Iron Age or, on the other hand, much less represented, the Middle Ages. Only several sherds of ceramic vessels from the La Tène period were mentioned. Of other finds from Međuriče, pyramidal weights and stone polishers are also worthy of mention.

Pottery

Although the test investigations of the Torčec-Međuriče

sretati i na drugim podravskim lokalitetima, kao što je Zbelava (Kovačević 2008, sl. 4, tip B1b). Jedan od najčešćih oblika i ovdje je zdjela jednostavnog, uvučenog ruba (T. 2,4, T. 3,7-8,10 itd.), u Zbelavi označena kao tip B1b. Kao što je uočeno u analizama naseobinskog materijala na zapadnopanonskom-štajerskom prostoru, jasno je da upravo ovaj oblik pripada svakodnevnom i široko rasprostranjenom kućnom posuđu u mnogim prapovijesnim kulturama, pa ga tako u raznim varijantama zatječemo još od samih početaka starijega željeznog doba. Zbog toga ga je u osnovnom obliku teško pobliže vremenski odrediti. Pojavljuje se na svim lokalitetima starijega željeznog doba u sjevernoj Hrvatskoj i šire, pa nema potrebe dulje se zadržavati na njemu.

U širem smislu riječi, zdjelama uvučenog ruba pripada i primjerak iz jame SJ. 027 (T. 4,3) koji je s vanjske strane ukrašen vrlo blagim, plitkim, širokim i kosim kanelurama. Fragmenti pripadaju plićoj, široj zdjeli, vrlo tankih, poliranih crnih stijenki, a njemu jako slični primjerak sakupljen za rekognosciranja na susjednoj njivi (T. 9,2). Srodne posude su česte u I. horizontu Poštela, no i među ranohalštatskim materijalom sakupljenim na gradini Kapfensteiner Kogel, u austrijskoj Štajerskoj, u blizini austrijsko-slovensko-mađarske tromeđe (Penz 2001, T. 2,9; Teržan 1990, 31, T. 2,1,4, T. 47,2,23 itd.). No, valja istaknuti da se isti javljaju i kasnije, primjerice, u starijem dijelu III. horizonta Poštela (Teržan 1990, T. 15,2). J. Dular, prilikom obrade dolenskog keramičkog gradiva, srodni tip zdjele (tip 3) datira u horizont Stična-Novo mesto 1 i 2, dok bi tek rijetki primjerci bili u upotrebi i tijekom kasnog halštata (Dular 1982, 76). Ovakvu dataciju potvrđuje i B. Teržan prilikom analize halštatskog gradiva u Brusnicama, u Dolenjskoj. Zdjelu ovoga tipa iz groba stupnja Ha D1, izdvaja kao najstariji element nekropole, i određuje ju kao značajan element horizonta Stična-Novo Mesto³ (Teržan 1974, T.1,7). Kronološku pripadnost ovog elementa potvrđuje njihova pojava na brojnim lokalitetima razvijene faze starijega željeznog doba, pa i na tlu Podravine i Središnje Hrvatske, te njena potpuna odsutnost u naselju kasnog halštata u Zbelavi kod Varaždina (Kovačević 2005).

Važno je istaknuti da se primjerci zdjela uvučenog ruba koji je ukrašen kosim kanelurama javljaju i unutar materijala kojega su po površini Međuriča sakupila braća Zvijerac (T. 9,7, T. 11,6). J. Dular ovaj oblik karakteristično ukrašenih zdjela ne veže uz kasnobrončanodobnu tradiciju, jer za to ne nalazi čvrste osnove. Ističe da su u Dolenjskoj koso kaneliranje ne javlja na početku, već pri kraju "starohalštatskog obdobja" (Dular 1982, 83-84), pa ga smatra samostojnim halštatskim ukrasom. Većinu tako ukrašenih posuda datira u stupnjeve Stična-N. Mesto 1 i 2. Slična je situacija i u Kleinkleinu, u kojem bilježimo zajedničku pojavu zdjela horizontalno i koso facetiranog ili koso kaneliranog uvučenog

site were of a very limited scope and duration, the results thereof nevertheless allowed a detailed insight into the material culture of this Hallstatt settlement. The basic aim of the test investigations was to obtain samples for a ¹⁴C analysis, to collect finds from closed archaeological units and to lend greater weight and a context to the considerable quantity of quality surface material collected during the surveys of the Zvijerac brothers in the immediate zone of the test excavation (Pl. 5-11).² We would like to present here a part of the most important ceramic forms and decorative techniques helpful in the cultural-chronological determination of the Early Iron Age settlement in Torčec.

If we look at the forms of ceramic vessels discovered during the investigation in the closed units of the Hallstatt settlement at Međuriče, it becomes clear that these mostly belong to coarse, household ware and forms encountered at other sites in the Podravina region, such as Zbelava (Kovačević 2008, sl. 4, type B1b). Here also, one of the most common forms is a bowl with a simple, inverted rim (Pl. 2,4, Pl. 3,7-8,10 etc.), marked in Zbelava as type B1b. As has been observed in the analyses of settlement material in the area of western Pannonia and Styria, this form clearly belongs to everyday and widely spread household ware in a number of prehistoric cultures, and is thus encountered in diverse variants already from the very beginnings of the Early Iron Age. This is why it is difficult to attach a precise chronological frame to its basic form. It appears at all the Early Iron Age sites in northern Croatia and in the wider surroundings, which makes its unnecessary to deal with it any longer here.

In the wider sense, a piece from pit SU 027 (Pl. 4,3) also belong to the bowls with inverted rim. It is decorated on the outside with very gentle, shallow, wide and oblique grooves. The fragments belong to a wide and shallow bowl with very thin, polished black walls. A highly similar piece was collected in a survey at the neighbouring ploughing field (Pl. 9,2). Similar vessels are common in the Poštela horizon, but also among the Early Hallstatt material collected at the Kapfensteiner Kogel hillfort in Austrian Styria, near the triple border of Austria, Slovenia and Hungary (Penz 2001, T. 2,9; Teržan 1990, 31, T. 2,1,4, T. 47,2,23 etc.). It is worthy of mentioning that the same forms appear also later, for instance, in the older part of the horizon III of Poštela (Teržan 1990, T. 15,2). In his publication of the analysis of the ceramic material from Lower Carniola, J. Dular dated a similar bowl type (type 3) to the Stična-Novo Mesto horizons 1 and 2, while only rare pieces would remain in use in the Late Hallstatt (Dular 1982, 76). Such dating was corroborated by B. Teržan's analysis of the Hallstatt material in Brusnice in Lower Carniola. She singles out a bowl of this type from a grave of Ha D1 phase as the oldest element from the necropolis, determining it as an important element of the Stična-Novo Mesto

3 Zanimljivo je da se neposredno ispod rube te zdjele (grob 2 tumula V), koji je ukrašen kosim kanelurama, javlja horizontalna kanelura, što je inače odlika zdjela Ha D2 razdoblja u Dolenjskoj. Prisutnost takvih zdjela s kanelurom ispod ruba utvrđena je na više primjera i unutar naselja u Zbelavi (Kovačević 2008, tip B1c) gdje predstavlja jedan od elemenata pripisan utjecajima dolenske kulturne skupine.

2 During the surveys, the Zvijerac brothers divided the area of Međuriče into several zones in order to keep as accurate a record as possible of the position of the collected material. The agricultural plot on which the 2007 test excavation was carried out is thus closest to the zone marked by the Zvijerac brothers as Međuriče IV, while the Međuriče V, VI and III zones are situated in the immediate vicinity. Međuriče VIII and I lie farthest from the excavation trenches. These zones are situated immediately opposite the Močvar I site, divided only by the bed of the Gliboki stream.

rubu, s tim da se koso kanelirane zdjele uvučenog ruba vrlo rijetko javljaju u najstarijim grobovima Kleinkleina, već su obilježene kao elementi poodmaklog Ha C (Dobiat 1980, 74). Prema C. Dobiatu, zdjele koso kaneliranog ruba predstavljaju izrazito dugotrajan tip koji u starijem željeznom dobu doživljava svoju renesansu, dok A. Weihs u njima vidi reinterpretaciju tradicije KPŽ (Bernhard-Weihs 2003, 219; Dobiat 1980, 74). Prema B. Teržan, kaneliranje se javlja vjerojatno već u ranom 7. stoljeću, a najkasnije sredinom istoga, nakon horizonta koji će u keramici na širem prostoru obilježiti posuđe ukrašeno u tzv. basarapskom stilu. Kaneliranje, posebno okomito, biti će najčešće i široko rasprostranjeno u kasnom Ha C, kada se na istočnoalpsko-panonskom prostoru obilato koristi crveno-crno slikanje, aplikacija matelnih lamela te raznoliki menadarski ukras (Teržan 1990, 75).

Među brojnim analogijama, istaknimo primjerke zdjela turbanastog oboda u naselju Goričan s materijalom razvijenog Ha C (Tomičić 1985, sl. 8), ili slične zdjele iz naselja u Kleinkleinu (Smolnik 1994, T. 6,6, T. 13,1-4 itd.). I R. Smolnik i C. Dobiat, pri obradi keramičkog materijala iz Kleinkleina, ističu razliku između "pravog" i "lažnog" turbanastog ruba, a takvu podijelu preuzimaju i najnovije obrade arheoloških nalaza s područja Kleinkleina (Bernhard-Weihs 2003, 59; Smolnik 1994, 47; Dobiat 1980, 116). Kanelure na "lažnom" turbanastom rubu su pliće i ne utječu znatno na "plastičnost" posude, odnosno, izgled ruba u profilu. Upravo "lažni" turbanasti rubovi češći su u Kleinkleinu. Unutar istraženih objekata u Torčecu javlja se samo varijanta "lažnog" turbanastog ruba (T. 4,3), dok se u materijalu sakupljenom tijekom rekognosciranja javlja, kako "pravi", izraženiji turbanasti rub (T. 11, 6), tako i "lažni" (T. 9,2,7). No, ukupan dojam je da se u Torčecu ipak češće javlja "lažni" tip turbanastog ruba. Istom bi vjerojatno pripadao i spomenuti primjerak iz naselja u Goričanu.

Na pojedinim primjercima keramičkih posuda iz Međuriča javlja se i jedan pomalo izmijenjeni koncept kaneliranog ukrasa. Radi se u okomitim nizovima užih i plitkih kanelura koje se nalaze na najširem dijelu tijela, obično plićih i finijih posuda. U kanalu SJ 010, 012, u S-2, nađen je ulomak koji je vjerojatno pripadao maloj šalici profiliranoga tijela tanjih, svjetlije smeđih poliranih stijenki (T. 1,8), čije je rame ukrašeno tanjim okomitim kanelurama. Sličnom tipu posudice, još izrazitije bikoničnog profila, pripadao je vjerojatno i neukrašeni ulomak iz SJ 016, 017, iz južnog dijela dvojne jame u S-2 (T. 3,2), kojemu pandan nalazimo opet među površinski prikupljenim nalazima (T. 5,2).

U ostatku jame SJ 026, 027 u istoj sondi, pronađeni su ostaci dvije različite zdjele vrlo tankih, crnih i poliranih stijenki, s naglašenim prijelazom vrat-rame i vrlo kratkim vratom koji završava blago izvučenim rubom, te vrlo plitkim i jedva vidljivim okomitim kanelurama na najširem dijelu tijela (T. 4,1-2). Ako se u potrazi za sličnim primjercima okrenemo, prije svih drugih, na geografski najbliže nalaze, zatječemo se u Martijancu. U tumulu Gamulica je nađeno više ulomaka finih posuda manjih dimenzija, na ramenu kojih se metopno izmjenjuje okomito kanelirani i žlijebljeni

horizon³ (Teržan 1974, T.1,7). A chronological attribution of this element is confirmed by the presence thereof at many sites of the developed phase of the Early Iron Age, including those in the Podravina region and in Central Croatia, as well as its complete absence from the Late Hallstatt settlement at Zbelava near Varaždin (Kovačević 2005).

It is important to point out that bowls with inverted rims decorated with oblique grooves appear also among the surface material collected by the Zvijerac brothers at Međuriče (Pl. 9,7, Pl. 11,6). J. Dular does not link this form of bowls with a characteristic decoration with the Late Bronze Age tradition, because he finds no solid basis for this. He points out that oblique channeling in Lower Carniola appears not at the beginning but at the end of the "Early Hallstatt period" (Dular 1982, 83-84), and he considers it an independent Hallstatt decoration. He dates most vessels with such decoration to the Stična-Novo Mesto horizons 1 and 2. A similar situation is found in Kleinklein, where we document the joint presence of the bowls with horizontal and oblique faceting on the rim and those with oblique channeling on the inverted rim. The latter very seldom appear in the earliest graves at Kleinklein, and are marked as elements belonging to an advanced stage of Ha C (Dobiat 1980, 74). In C. Dobiat's opinion, bowls with oblique channeling on the rim are an extremely long-lasting type which underwent a renaissance in the Early Iron Age, while A. Weihs sees in them a reinterpretation of the Urnfield tradition (Bernhard-Weihs 2003, 219; Dobiat 1980, 74). B. Teržan thinks that channeling appears probably already in the early 7th century, and around the middle of that century at the latest, after a horizon whose ceramics will be characterized over a wider region by pottery decorated in the so-called Basarabi style. Channeling, particularly vertical, will be common and widely spread in late Ha C, when red and black painting, application of metal lamellae and diverse meander decoration will be abundantly used in the eastern Alpine and Pannonian areas (Teržan 1990, 75).

Among many analogies, let us single out bowls with a turban-shaped rim at the settlement in Goričan in association with the material of developed Ha C (Tomičić 1985, sl. 8), or similar bowls from the settlement in Kleinklein (Smolnik 1994, T. 6,6, T. 13,1-4 itd.). Both R. Smolnik and C. Dobiat, in their analyses of the ceramic assemblage from Kleinklein, distinguish between the "real" and "pseudo" turban-shaped rims, a distinction adopted by the most recent analyses of archaeological finds from the Kleinklein area (Bernhard-Weihs 2003, 59; Smolnik 1994, 47; Dobiat 1980, 116). The grooves on the "pseudo" turban-shaped rim are shallower and have no substantial impact on the "plasticity" of a vessel, that is, the shape of the rim in the profile. Precisely the "pseudo" turban-shaped rims are more common in Kleinklein. Within the investigated features in Torčec only a variant of the "pseudo" turban-shaped rim is present

³ It is interesting that a horizontal groove appears right below the rim of that bowl (grave 2 of tumulus V), which is decorated with oblique grooves. This is a feature of bowls from Ha D2 period in Lower Carniola. The presence of such bowls with a groove below the rim is determined on several examples from the settlement in Zbelava (Kovačević 2008, type B1c), where it appears as one of the elements attributed to the influences of the cultural group of Lower Carniola.

ukras (Vinski-Gasparini 1961, T.VII, 8-10). Torčanskim zdjelama je sličan objavljeni primjerak iz objekta 3/1983 iz Sigeca, kod Ludbrega (Šimek 2004, 302, kat. jed. br. 16), a razvijenom Ha C stupnju, kako III. fazu naselja u Ormožu određuje B. Lamut, pripadaju i tamošnji srodni primjerci (Lamut 1988-1989, T. 26,2). Istaknimo da se zdjele kratkog cilindričnog ili koničnog vrata čije je tijelo ukrašeno kanelurama javljaju kao novina u horizontu Ormož II koji B. Lamut određuje u vrijeme stupnja Ha B3/C, odnosno u početnu fazu starijega željeznog doba (Ha C1a, prema C. F. Pare) (Lamut 2001, T. 15,4; Pare 1999). Plitke zdjele kratkog, izvučenog ruba, jedan su od elemenata koje B. Teržan obilježava kao tipične predstavnike III. horizonta Poštela, s naznakom da primjerak koji je najbliži torčanskim, pripada starijem dijelu III. horizonta (Teržan 1990, 33, T. 14,28). U malo drugačijoj verziji, blaže profilacije i s nešto izraženijim vertikalnim kanelurama, slične zdjele javljaju se u horizontu III naselja Burgstallkogel kod Kleinkleina, u razvijenoj fazi starijega željeznog doba određenoj isto u Ha C (Smolnik 1996, 117, T. 77,10,12). U pripadajućoj nekropoli u Kleinkleinu, zamijećeno je da se na zdjelama općenito uzevši, može pratiti razvoj od visokih, trbušastih recipijenta na početku, prema plosnatijim posudama kratkog ili bez vrata (Dobiat 1980, 78, Abb. 11). Prema analogijama, i primjerce iz Torčeca datiramo u razvijeno starije željezno doba.

Među materijalom sakupljenim tijekom rekognosciranja Međuriča, javljaju se i zdjele horizontalno kaneliranog i horizontalno facetiranog ruba (T. 10,2-3). One se obično kronološki određuju u nešto starije razdoblje od zdjela s kosim kanelurama na rubu (Dular 1982, 196, tip 251; Dobiat 1980, 74). Horizontalno facetiranje, kako na vanjskim stijenkama zdjela uvučenog ruba, tako i na unutrašnjoj strani rubova lonaca stožastog vrata, postavlja se prvenstveno u stariju fazu nekropole u Kleinkleinu, iako zdjele facetiranog ruba sporadično nalazimo još u posljednjoj, trećoj fazi istog lokaliteta, kao što pokazuju i nalazi iz novoistraživanog tumula Grellwald 31 koji je određen u stupanj Ha D1 (Bernhard-Weihs 2003, 35, 54, T. 4,1; Dobiat 1980, T. 46). Bilježimo pojavu horizontalno facetiranih zdjela uvučenog ruba u horizontu I Poštele, te Ha B3-C1 stupnja (horizont II) naselja u Ormožu (Teržan 1990, T. 50, 24; Lamut 1988-1989, T. 13,1). U istom horizontu naselja u Ormožu ćemo naći analogiju za primjerak zdjele s horizontalno žlijebljenim uvučenim rubom (T. 6,2) (Lamut 1988-1989, T. 22,18). U Dolenjskoj, gdje su označene kao tip 2, ovakve zdjele se upotrebljavaju, prije svega, u ranijoj fazi starijega željeznog doba, u stupnjevima Podzemelj 1 i 2 (Dular 1982, 75).

Za probnih sondiranja na lokalitetu Torčec-Međuriče nije pronađen niti jedan ulomak lonca ili zdjele uvučenog ruba ukrašen horizontalnim facetiranjem. Jedini komad sa jedva vidljivom facetom je ulomak manje posude tanjih, crnih stijenki i s-profilacije iz kanalića SJ 010, 011 (T. 1,9). Vrlo srodni lonci izvučenog ruba, većih ili manjih dimenzija, izdvajaju se kao jedan od karakterističnih oblika na kraju kasnoga brončanog i u ranom starijem željeznom dobu istočnoga alpskog ruba, pa i na spomenutoj gradini Kap-

(Pl. 4,3), while the material collected during surveys yielded both "real", more pronounced turban-shaped rim (Pl. 11, 6), as well as the "pseudo" type (Pl. 9,2,7). However, the overall impression in Torčec is that the "pseudo" type of the turban-shaped rim is more common. The mentioned piece from the settlement in Goričan would probably belong to the latter.

Some ceramic vessels from Međuriče exhibit a somewhat modified concept of channeled decoration, consisting of vertical sequences of narrower and shallower grooves situated at the widest part of the belly on mostly shallower and finer vessels. Ditch SU 010, 012 in T-2 yielded a fragment that probably belonged to a small cup with a profiled body, with thinner walls polished light brown (Pl. 1,8), whose shoulder is decorated with thinner vertical grooves. An undecorated fragment from SU 016, 017, from the southern part of the double pit in T-2 (Pl. 3,2) probably belonged to a vessel of similar type, with an even more pronounced biconical profile. It also finds a counterpart in the surface finds (Pl. 5,2).

Remains of two different bowls with very thin, black and polished walls, with a marked neck/shoulder transition and very short neck ending with a slightly everted rim, and with shallow and barely visible vertical grooves at the widest part of the body (Pl. 4,1-2), were found in the rest of pit SU 026, 027 in the same trench. If in our search for similar examples we turn towards geographically closest finds before any other, we arrive in Martijanec. The Gamulica tumulus yielded several fragments of finer vessels of small size, with alternating vertical grooves and flutes organized in metopes on the shoulders. The Torčec bowls find a counterpart in a published piece from structure 3/1983 from Sigetec near Ludbreg (Šimek 2004, 302, cat. no. 16). Similar pieces come also from the settlement in Ormož, whose phase III B. Lamut attributes to the developed Ha C phase (Lamut 1988-1989, T. 26,2). Let us point out that bowls with a short cylindrical or conical neck whose body is decorated with grooves, appear as a novelty in horizon Ormož II, dated by B. Lamut to Ha B3/C phase, that is, the incipient phase of the Early Iron Age (Ha C1a after C. Pare) (Lamut 2001, T. 15,4; Pare 1999). Shallow bowls with a short, everted rim, are one of the elements marked by B. Teržan as typical representatives of horizon Poštela III, with a remark that the piece bearing most resemblance to the Torčec ones belongs to the older part of horizon III (Teržan 1990, 33, T. 14,28). Similar bowls, in a somewhat different version, more gently profiled and with somewhat more pronounced vertical grooves, appear in horizon III of the Burgstallkogel settlement near Kleinklein, in the developed phase of the Early Iron Age, also dated to Ha C (Smolnik 1996, 117, T. 77,10,12). It was observed at the corresponding necropolis in Kleinklein that on the bowls in main one can follow a development from high, bellied vessels at the beginning, towards flatter vessels with a short neck or without it (Dobiat 1980, 78, Abb. 11). The analogies of the pieces from Torčec allow us to date the latter to the developed Early Iron Age.

Among the material collected in the surveys at Međuriče there are also bowls with horizontal grooves and horizontal facets on the rim (Pl. 10,2-3). These are usually determined

fensteiner Kogel u austrijskoj Štajerskoj (Penz 2001, 273, T. 3,14, T. 4,10) No, među materijalom s rekognosciranja na Međuriču nalazi se više ulomaka lonaca koji iznutra imaju horizontalno facetiran rub (T. 5,5, T. 10,1, T. 11,2), a spomenuli smo da se povremeno javljaju i zdjele koje su s vanjske strane ruba horizontalno facetirane (T. 10,2-3).

Kao što je vidljivo iz predočenih analogija, zdjele uvučenoga ruba koji je s vanjske strane ukrašen horizontalnim facetiranjem datira se pretežno u ranu fazu starijega željeznog doba, tako da na ovom primjeru velike diskrepancije između nalaza dobivenih sondiranjem naselja u Torčecu i onih sakupljenih tijekom rekognosciranja nema. I jedne i druge se može pripisati stupnju Ha C.

U više primjeraka unutar istraženih objekata u Torčecu javlja se i tip A1 lonca, koji je prepoznat kao jedan od najčešćih i najkarakterističnijih oblika kasnohalštatskog naselja u Zbelavi (Kovačević 2008, 10-12). Radi se o loncu koji je obično manjih dimenzija, izduženog je tijela koje je najšire u gornjoj trećini (T. 1,3-5, T. 2,1, T. 3,12, itd.). Rub je vertikalni i nenaglašen, u više slučajeva blago uvučen, a ispod njega se ponekad nalaze i plastični funkcionalno-dekorativni elementi, kao što su jezičaste drške (T. 1,3). Kako je u spomenutom radu o Zbelavi ovaj tip vrlo detaljno obrađen, ne treba se na ovom mjestu ponavljati. Pri obradi zbelavske keramike uočeno je i da se ovaj tip javlja i u ranijim fazama starijega željeznog doba, primjerice u horizontu III Poštela (Teržan 1990, 34). Da je tome tako i na području Podravine, potvrđuju nalazi iz naselja Torčec-Međuriče (T. 1,3-5, T. 3,11-12). Primjerci istog tipa lonca javljaju se i među materijalom s rekognosciranja Međuriča (T. 5,4, T. 9,4). Značajno je da na primjeru Torčeca možemo potvrditi pretpostavku o širokoj rasprostranjenosti tipa A1, ne samo u kasnoj fazi starijega željeznog doba, kada on dobiva mnogo na značaju, već i potvrditi njegovu pojavu tijekom razvijene faze starijega željeznog doba unutar zatvorenih arheoloških cjelina još jednog naselja na području Podravine.

Među značajnije nalaze pribavljene probnim sondiranjem u Međuriču pripada ulomak lonca stožastog vrata od dobro pečene gline crne, zaglađene, ali ne polirane površine, čije je rame bilo ukrašeno bradavicom koja danas nedostaje i sa tri polukružne uzlijebljene linije ispod aplikacije (T. 1,7). Ulomak je pronađen u kanalu SJ 010, 011 u S-2/07. (plan 1, sl. 2). Kako se radi o samo jednom ulomku, nije bilo moguće rekonstruirati cijeli profil posude. Spomenimo da je i prilikom rekognosciranja terena, na susjednoj njivi označenoj kao Međuriče III, pronađen gotovo identičan ulomak (T. 6,1), što omogućuje izravno povezivanje materijala pribavljenog sondiranjem i barem dijela nalaza prikupljenog na površini Međuriča za višestrukih obilazaka lokaliteta. Prema brojnim analogijama, lonci stožastog vrata ukrašeni bradavicama poluokruženim kaneliranim, odnosno, žlijebljenim linijama (ili žlijebovima u obliku višestrukog slova "V") javljaju se već u grobovima prve faze Kleinkleina, gdje su popraćeni nalazima poput zdjelaste kacige, horizontalno facetiranih zdjela i sl., a tek poneki primjerci datiraju iz najmlađe faze nekropole (Dobiat 1980,

chronologically to a somewhat earlier period than the bowls with oblique grooves on the rim (Dular 1982, 196, tip 251; Dobiat 1980, 74). Horizontal faceting on the outer walls of bowls with an inverted rim as well as on the inside of the rims of pots with a conical neck is characteristic primarily for the older phase of the Kleinklein necropolis, even though bowls with a faceted rim are sporadically found also in the last, third phase of the same site, as shown by the finds from the recently investigated tumulus Grellwald 31, dated to Ha D1 phase (Bernhard-Weihs 2003, 35, 54, T. 4,1; Dobiat 1980, T. 46). We register the appearance of horizontally faceted bowls with inverted rim in Poštela horizon I and in Ha B3-C1 phase (horizon II) of the settlement in Ormož (Teržan 1990, T. 50, 24; Lamut 1988-1989, T. 13,1). The same horizon of the Ormož settlement contains an analogy for a bowl with horizontal grooves on the inverted rim (Pl. 6,2) (Lamut 1988-1989, T. 22,18). In Lower Carniola such bowls, marked there as type 2, are used above all in the earlier phase of the Early Iron Age, in phases Podzemelj 1 and 2 (Dular 1982, 75).

Not one fragment of a pot or bowl with inverted rim decorated with horizontal faceting was found in the test excavations at the Torčec-Međuriče site. The only piece with a barely visible facet is a fragment of an S-profiled vessel of thinner, black walls from small ditch SU 010, 011 (Pl. 1,9). Very similar pots with everted rims, bigger or smaller, are distinguished as a characteristic form at the end of the Late Bronze Age and the beginning of the Early Iron Age of the eastern fringes of the Alps, including the mentioned Kapfensteiner Kogel hillfort in Austrian Styria (Penz 2001, 273, T. 3,14, T. 4,10). However, among the material from the Međuriče surveys there are several sherds of pots with a rim horizontally faceted on the inside (Pl. 5,5, Pl. 10,1, Pl. 11,2), and we also mentioned the occasional presence of bowls with horizontal faceting on the outside of the rim (Pl. 10,2-3).

As can be seen from the presented analogies, bowls with inverted rim decorated with horizontal faceting on the outside are dated principally to the early phase of the Early Iron Age, so that in this case there is no great discrepancy between the finds from the excavation of the Torčec settlement and those collected in the surveys. Both groups can be attributed to Ha C phase.

Several pots of type A1 appear within the investigated features at Torčec. This pot has been recognized as one of the most common and characteristic forms of the Late Hallstatt settlement at Zbelava (Kovačević 2008, 10-12). It has small dimensions and elongated body with the widest part in the upper third (Pl. 1,3-5, Pl. 2,1, Pl. 3,12, etc.). The rim is vertical and unpronounced, often slightly inverted and occasionally with plastic functional-decorative elements below, such as tongue-shaped handles (Pl. 1,3). As this type was analyzed in detail in the mentioned paper on Zbelava, we do not find it necessary to repeat this here. It was observed in the analysis of the Zbelava ceramics that this type appears also in the early phases of the Early Iron Age, for instance in Poštela horizon III (Teržan 1990, 34). The finds from the Torčec-Međuriče settlement (Pl. 1,3-5, Pl. 3,11-12) confirm that the situation is the same in the Podravina region. Exam-

119, T. 2,11, T. 13,1, T. 20,1,3, T. 90 itd.). Spomenimo da lonce stožastoga vrata sa bradavicom i polukružnim kanelurama nalazimo i među materijalom iz grobova novoistražene nekropole Masser-Kreuzbauer u Kleinkleinu, koja se pretežno datira u raniju fazu halštatskog razvoja. Kao primjer navodimo pljačkani grob 3 gdje je lonac stožastog vrata s navedenim ukrasom poslužio kao urna (Bernhard-Weihs 2003, T. 6). Prilikom analize arheološkog gradiva iz tumula Grellwald 31, A. Weihs utvrđuje da je upravo ovaj dekorativni element jedan od osnovnih i prepoznatljivih motiva Grellwald grupe grobova u Kleinkleinu, te mu porijeklo izvodi iz KPŽ tradicije sjeveroistočnog alpskog prostora (Bernhard-Weihs 2003, 218). Čini se da se u Kleinkleinu taj ukras javlja vrlo rano, no iako traje kroz cijelo vrijeme ukapanja na nekropoli, dojam je da se prorjeđuje prema početku kasnog halštata.

Među najmlađe grobove u ravnom terenu u Wildonu, južno od Graza, pripada grob 10. On sadrži lonac ovoga tipa, a ta se cjelina kronološki postavlja u razvijenu I. fazu Kleinkleina, u ranu fazu starijega željeznog doba, što potvrđuje Dobiatovu kronološku odrednicu tipa (Kramer 1996, Abb. 8,1).

Da se primjerci srodni ovima iz Međuriča javljaju već na samom početku starijega željeznog doba ili još i ranije, pokazuju i nalazi iz naselja u Ormožu, iz faze II koju B. Lamut kronološki postavlja u Ha B3/C1 stupanj (Lamut 1988-1989, 240, T. 1,6, T. 26,6, T. 28,10 itd.). Valja zabilježiti pojavu istog sistema ukrašavanja i prije unutar ormoške naseobine, u kući 2 koja je određena u fazu Ormož I, odnosno u stariji odsjek stupnja Ha B (Lamut 2001, T. 1,4). Takvo vrlo rano kronološko određenje našeg ukrasa potvrđuju i neki drugi istovremeni nalazi, poput onih iz najdubljeg sloja naselja u Rifniku- iz kuće 8- koju B. Teržan određuje u I. fazu naseobine, odnosno, u stupanj Ha B (Teržan 1990, sl. 10,2).

Tome, ili nešto kasnijem vremenu, mogao bi pripadati ulomak pronađen u naselju Šarnjak, u varaždinskoj Podravini (Šimek 1989, T. II,5).

Razvijenom Ha C pripada crni i grafitirani primjerak iz groba 1 tumula II na Čemernici, u Kaptolu kod Požege, a vjerojatno i primjerak iz jame 1 u Farkašiću (Marković 1982, T. 7,14; Vejvoda-Mirnik 1971, T. III, 4). Približno su istovremeni i primjerci iz II. horizonta Poštela, u slovenskoj Štajerskoj, kao i iz globalja Halimba-Ceres i Vaszar, sjeverno od Balatona, te iz Führholza u austrijskoj Koruškoj (Wedenig 2001, T. 2,7; Patek 1993, Abb. 69,14,18, Abb. 84,6; Teržan 1990, T. 39, 14, T. 40,7, Pahič 1973, T. 3,4). Na Pošteli se javljaju popraćeni crveno-crnim slikanjem i kaneliranim ukrasom, koji su označeni kao značajke razvijenog Ha C na širem prostoru, a u Halimbi i Vaszaru su srodni primjerci pronađeni s čunolikom fibulom sa poprečnim rebrom koja pripada Ha C2 stupnju, odnosno, realistično izrađenim životinjskim protomama (Patek 1993, Abb. 69,10; Teržan 1990, 35).

Iz istoga, ili neznatno kasnijeg vremena, dolazi primjerak ukrašen grafitnim slikanjem pronađen u funkciji žare tijekom zaštitnih istraživanja na trasi auto-ceste u slovenskom Prekmurju, s lokaliteta Murska Sobota - Nova tabla. Ovdje je otkrivena nekropola koju su istraživači vre-

ples of the same pot type appear also among the material from the Međuriče surveys (Pl. 5,4, Pl. 9,4). It is important that the example of Torčec allows us to confirm the assumption on the wide distribution of type A1, not only in the late phase of the Early Iron Age, when it gains considerably in importance, but also during the developed phase of the Early Iron Age within closed archaeological assemblages of another settlement in the Podravina region.

A fragment of a pot with a conical neck made of well-fired black clay is one of the more important finds collected in the test excavation at Međuriče. Its shoulder was decorated with a now missing wart and with three semi-circular fluted lines below the application (Pl. 1,7). The fragment was found in ditch SU 010, 011 in T-2/07 (Fig. 2, plan 1). As this was the only fragment, it was impossible to reconstruct the entire profile of the vessel. Let us mention also that during the field survey an almost identical fragment (Pl. 6,1) was found at the neighbouring ploughing field, marked as Međuriče III, which allows a direct connection of the material from the test excavation with at least a part of the finds collected on the surface of Međuriče in the repeated surveys of the site. Numerous analogies show that pots with a conical neck, decorated with semi-circular channeled or fluted lines (or flutes in the shape of multiple letters "V") appear already in graves of the first phase at Kleinklein, where they are associated with finds such as a bowl-shaped helmet, horizontally faceted bowls etc., while only few pieces date from the youngest phase of the necropolis (Dobiat 1980, 119, T. 2,11, T. 13,1, T. 20,1,3, T. 90 itd.). Let us mention that the pots with a conical neck, with a wart and semi-circular grooves, are found also among the material from the graves at the newly-investigated necropolis of Masser-Kreuzbauer in Kleinklein, predominantly dated to the earlier Hallstatt phase. We mention the looted grave 3 as an example, where a pot with a conical neck with the mentioned decoration was used as an urn (Bernhard-Weihs 2003, T. 6). In the analysis of the archaeological material from Grellwald 31 tumulus, A. Weihs claimed that precisely this decorative element is one of the basic and recognizable motifs of the Grellwald group of graves at Kleinklein, and traces its origin from the Urnfield tradition of the northeastern Alpine area (Bernhard-Weihs 2003, 218). It seems that at Kleinklein this decoration appears very early, but even though it is present throughout the burials at the necropolis, the impression is that it becomes rarer towards the beginning of the Late Hallstatt.

Grave 10 at the flat terrain in Wildon, south of Graz, ranks among the youngest graves there. It contains a pot of this type, and the entire assemblage is chronologically placed in the developed phase I of Kleinklein, in the early phase of the Early Iron Age, which confirms Dobiat's chronological determination of the type (Kramer 1996, Abb. 8,1).

That pieces similar to these from Međuriče appear already at the very beginning of the Early Iron Age or even earlier, is shown by the finds from the settlement at Ormož, from phase II, which B. Lamut dates to Ha B3/C1 phase (Lamut 1988-1989, 240, T. 1,6, T. 26,6, T. 28,10 etc.). The same decorative system was registered even earlier within the Ormož settlement, in house 2 from Ormož I phase, that is,

menski odredili u razdoblje Ha C2/D1, s relativno skromno opremljenim grobovima i vrlo zanimljivom grobnom arhitekturom koja u određenim elementima pokazuje srodnost s istovremenim strukturama u nekropoli Kaptol - Čemernica u srednjoj Slavoniji, ali još više sa nekropolama Gradišća i Donje Austrije (Guštin – Tiefengraber 2003, 56; Guštin 2003, sl. 3,7; Guštin-Tiefengraber 2001, sl. 4,1; Tiefengraber 2001, 89). Zaključujemo popis analogija za primjerak iz Međuriča nalazom iz donjoaustrijskog Unterparschenbrunn, iz naselja pretežno Ha D vremena (Lauer-mann 1994, T. 18,1).

Razvoju lonca stožastog vrata C. Dobiat je posvetio prilično prostora u svojoj obradi nekropole u Kleinkleinu. Javlja se u najstarijim grobovima Kleinkleina, kada vrlo često služi kao žara, a traje u varijanti s neproporcionalno izduženim vratom i u zadnjem razvojnom stupnju nekropole (Dobiat 1980, 71). C. Dobiat morfološki izdvaja pet osnovnih tipova ovih posuda čiji razvoj prati tijekom trajanja nekropole. Od njih se rijetki mogu preciznije kronološki odrediti po samome obliku (Dobiat 1980, Abb. 8). I u novim objavama, kako arheoloških nalaza s područja Kleinkleina, tako i u sintezama o halštatskoj keramici, ističe se relevantnost Dobiatove klasifikacije ovoga tipa posude. (Brosseder 2004, 117; Bernhard-Weihs 2003, 33) Kao najznačajniji za našu raspravu, istaknuli bi Dobiatov osnovni tip, tip 1, koji traje cijelo vrijeme, a korijene mu treba tražiti u kasnome brončanom dobu, te jako profilirani tip 4, koji je jedan od izrazitih predstavnika razvijene faze starijega željeznog doba na širem, jugoistočnoalpskom i zapadnopanonskom području (Dobiat 1980, 70). I C. Dobiat i B. Teržan u ranim loncima stožastog vrata vide kariku između keramičkih oblika KPŽ i kasnijih primjeraka razvijene faze starijega željeznog doba (Teržan 1990, 65; Dobiat 1980, 71).

Prema ovdje navedenim primjercima sa susjednih ili kulturno srodnih područja, može se zaključiti da oblik lonca sa stožastom vratom koji na ramenu ima izdanak u obliku roščića polukruženog žlijebovima/kanelurama, pripada među izrazite keramičke oblike od samoga početka starijega željeznog doba, dok se većina primjeraka kronološki postavlja u razvijeni Ha C. Primjerci iz Torčeca su fragmentarno sačuvani, pa se tek okvirno može reći da izgledaju srodno tipu 1 ili 4 koje je na materijalu iz kleinkleinske nekropole izdvojio C. Dobiat. Prema tome, i torčanske primjerke lonaca stožastog vrata koji su na ramenu ukrašeni roščićima sa polukružnim kanelurama valja datirati u razvijenu fazu starijega željeznog doba, u Ha C.

Na loncima stožastog vrata, pa i na nekoliko izoranih i na Međuriču sakupljenih ulomaka, veže se ponekad i horizontalno facetiranje na unutrašnjem dijelu izvučenog ruba (T. 5,5, T. 10,1). Prilikom analiza zdjela sa kaneliranim, odnosno, facetiranim rubovima, već je istaknuto da je horizontalno facetiranje odlika starijih grobova Kleinkleina, a C. Dobiat ističe i da se ono javlja na svim tipovima lonaca stožastog vrata, osim na kronološki najkasnijem tipu 5, što znači da se i ovaj način ukrašavanja tamo gubi prema početku kasnohalštatskog vremena. (Bernhard-

the earlier part of the Ha B phase (Lamut 2001, T. 1,4). Such an early chronological frame for our decoration is substantiated also by other contemporary finds, like those from the deepest layer of the settlement in Rifnik – from house 8 – dated by B. Teržan to the 1st phase of the settlement, that is, phase Ha B (Teržan 1990, sl. 10,2).

A fragment discovered in the Šarnjak settlement in the Podravina region around Varaždin, probably belongs to the same period, or little later (Šimek 1989, T. II,5).

A black and graphited piece from grave 1 of tumulus II at Čemernica, in Kaptol near Požega, belongs to the developed Ha C phase, and the same is probably true for the piece from pit 1 in Farkašić (Marković 1982, T. 7,14; Vajvoda-Mirnik 1971, T. III, 4). The piece from Poštela horizon II, in Slovenian Styria, is approximately contemporary, as well as those from the Halimba-Ceres and Vaszar cemeteries north of Lake Balaton, and from Führholz in Austrian Carinthia (Wedenig 2001, T. 2,7; Patek 1993, Abb. 69,14,18, Abb. 84,6; Teržan 1990, T. 39, 14, T. 40,7, Pahič 1973, T. 3,4). At Poštela they are connected with a red-black painting and channeled decoration, which are characteristic features of the developed Ha C in the wider region, while at Halimba and Vaszar similar pieces were found in association with a boat-shaped fibula with a transverse rib, which belongs to Ha C2 phase, as well as with realistically crafted animal protomes (Patek 1993, Abb. 69,10; Teržan 1990, 35).

A piece decorated with graphite painting and used as an urn, discovered in the salvage excavations on a highway route in the Slovenian Prekmurje region at the site of Murska Sobota – Nova Tabla, dates from the same or slightly later time. The site yielded a necropolis which the investigators determined as belonging to Ha C2/D1 period, with relatively modestly furnished graves and very interesting architecture, which in certain elements bears similarity to the contemporary structures at the Kaptol-Čemernica necropolis in central Slavonia, but even more with the necropolises in Burgenland and Lower Austria (Guštin – Tiefengraber 2003, 56; Guštin 2003, sl. 3,7; Guštin-Tiefengraber 2001, sl. 4,1; Tiefengraber 2001, 89). We conclude our list of analogies for the specimen from Međuriče with the find from Unterparschenbrunn in Lower Austria, a settlement of predominantly Ha D character (Lauer-mann 1994, T. 18,1).

C. Dobiat devoted significant space to the development of the pot with a conical neck in his analysis of the necropolis in Kleinklein. It appears in the earliest graves of Kleinklein, when it very often serves as an urn, and lasts in a variant with a disproportionately elongated neck also in the last developmental phase of the necropolis (Dobiat 1980, 71). C. Dobiat distinguishes morphologically five basic types of these vessels, whose development he follows for the duration of the necropolis. Only few of those can be chronologically determined with precision based on the form alone (Dobiat 1980, Abb. 8). The recent publications, including those of archaeological finds from the Kleinklein area, as well as the synthetic works on the Hallstatt pottery, lay emphasis on the relevance of Dobiat's classification of this type of vessel (Brosseder 2004, 117; Bernhard-Weihs 2003, 33). The most important type for our discussion is Dobiat's

Weihls 2003, 54; Dobiati 1980, 113). A. Bernhard te U. Broseder podcrtavaju pojavu višestrukih horizontalnih faceta na unutrašnjoj strani lonaca stožastog vrata u istom vremenu sa basaraboidnim ornamentima tijekom starijega horizonta grobova u Kleinkleinu (Brosseder 2004, Abb. 80; Bernhard-Weihs 2003, 35). Istaknimo i da A. Bernhard horizontalno facetiranje s unutrašnje strane ruba lonaca stožastoga vrata pretežno datira u relativno kratki vremenski raspon koji odgovara stupnju Ha C1a prema C. H. Pareu (Bernhard-Weihs 2003, 35, T. 46,1; Pare 1999).

Među najstarijim ovako ukrašenim primjercima u Kleinkleinu se nalazi lonac koji je poslužio kao žara u grobu Hochschusterwald 4, a u kojem je bila i višeglava igla s trubastim završetkom (Dobiati 1980, 66, T. 4,1). Isti ukras nalazimo i u novootkrivenim grobovima Ha C1 vremena ispod Burgstalla u Kleinkleinu, primjerice, u grobu KSW 123 A Kaiserschneiderwald grupe (Bernhard-Weihs 2003, T. 46). Horizontalno facetiranje se javlja i u I. horizontu Poštela, kada su jedan od tipičnih oblika, no traje sve do u III. horizont gdje se nalazi zajedno s loncima koji imaju "plisirani" ili široko kanelirani ukras i konkavni donji dio tijela. U Ha C1 stupnju bilježimo pojavu lonaca horizontalno facetiranog ruba među keramičkim nalazima iz tumula s kamenom grobnom komorom iz Pivole (Strmčnik-Gulič-Teržan 2004, sl. 9; Teržan 1990, 31, sl. 1,2, T. 60,10). Time je pojava ovoga ukrasa, kako na ranije spomenuti zdjelama uvučenog ruba, tako i na unutrašnjem dijelu ruba lonaca stožastog vrata, većinom ograničena na ranu fazu starijega željeznog doba.

Znakovita je činjenica da je kaneliranje jedan od najslabije zastupljenih načina ukrašavanja na kasnohalštatskoj keramici u Zbelavi (Kovačević 2008, sl. 9), dok se koso i horizontalno kaneliranje, kao i koso i horizontalno facetiranje, na inače izrazito čestim zdjelama uvučenog ruba ne javlja ni jednom (Kovačević 2008; isti 2007, 2005). No, da se i u Podravini primjeri načina ukrašavanja koji se u pravilu vežu uz ranu fazu starijega željeznog doba mogu zateći i u znatno kasnijem vremenu, pokazuje upravo ulomak lonca s horizontalno facetiranim rubom iz zbelavskog naselja (Kovačević 2007, T. 3,7). Čini se da ovaj usamljeni nalaz iz Zbelave treba promatrati tek kao iznimku i anakronizam.

Na temelju ovih činjenica možemo zaključiti da se ovaj ukras i na tlu Podravine gubi u razdoblju kasnoga halštata.

Dio uobičajenog inventara poznatog iz brojnih naselja starijega željeznog doba jugozapadnopanonsko-štajerskog područja, nije pronađen u malobrojnim objektima koje smo uspjeli razotkriti probnim sondiranjem. No, i ovom prilikom se saznanja o raznovrsnosti svakodnevnog, naseobinskog materijala, nadopunjuju predmetima pronađenima za rekonstrukciju. Na površini poljoprivrednog zemljišta na koje su bile postavljene dvije sonde 2007. godine, kao i na susjednim njivama, pronađen je niz takvih oblika koje vrijedi ovdje ukratko predstaviti. Prstenasti i piramidalni utezi (T. 7,4, T. 8,4) vjerojatno govore o proizvodnji tekstila unutar naselja, isto kao i zamašnjaci vretena (T. 8,1-3). Minijature posudice, kao zanimljiv pri-

basic type – type 1, which lasts through the entire time and with roots that should be sought in the Late Bronze Age. Also, strongly profiled type 4, a distinctive element of the developed phase of the Early Iron Age in the wider southern Alpine and western Pannonian region (Dobiati 1980, 70). Both C. Dobiati and B. Teržan see in the early pots with a conical neck a link between ceramic forms of the Urnfield culture and the later specimens of the developed phase of the Early Iron Age (Teržan 1990, 65; Dobiati 1980, 71).

It can be concluded based on the here mentioned examples from the neighbouring areas or those that share similar culture, that the pot with a conical neck and a protrusion in the shape of a small horn, semi-circled with flutes/grooves, is one of the distinctive ceramic forms, starting from the very beginning of the Early Iron Age, while the majority of pieces are dated to the developed Ha C phase. The Torčec specimens are preserved in fragments, so it can only be generally stated that they look similar to type 1 or 4, singled out by C. Dobiati based on the material from the Kleinklein necropolis. Therefore, the Torčec finds of pots with a conical neck that are decorated with small horns with semi-circular grooves on the shoulder should be dated to the developed phase of the Early Iron Age, Ha C.

Pots with a conical neck, including several fragments ploughed-out and collected at Međuriče, sometimes exhibit horizontal faceting on the inside of the everted rim (Pl. 5,5, Pl. 10,1). It has already been pointed out in the analysis of the bowls with channeled or faceted rims that horizontal faceting is a feature of the older graves at Kleinklein, and C. Dobiati states also that it appears on all types of pots with a conical neck, with the exception of the chronologically latest type 5, which means that this method of decoration disappears there as the beginning of the Late Hallstatt draws nearer (Bernhard-Weihs 2003, 54; Dobiati 1980, 113). A. Bernhard and U. Broseder underline the appearance of multiple horizontal facets on the inside of the pots with a conical neck simultaneously with the Basarabi-style ornaments during the older horizon of graves in Kleinklein (Brosseder 2004, Abb. 80; Bernhard-Weihs 2003, 35). Let us also stress that A. Bernhard predominantly dates the horizontal faceting on the inside of the rims of pots with a conical neck to a relatively short time frame corresponding to Ha C1 phase after C. H. Pare (Bernhard-Weihs 2003, 35, T. 46,1; Pare 1999).

One of the earliest pieces with such decoration at Kleinklein is a pot that served as the urn in grave Hochschusterwald 4, which contained also a pin with multiple heads and a trumpet-shaped ending (Dobiati 1980, 66, T. 4,1). The same decoration is found also in the newly-discovered graves of Ha C1 time below Burgstall in Kleinklein, for instance, in grave KSW 123 A of the Kaiserschneiderwald group (Bernhard-Weihs 2003, T. 46). Horizontal faceting appears also in Poštela horizon I, where it is one of the typical forms, and lasting as long as horizon III, where it is found in association with the pots with a "pleated" or wide-channeled decoration and a concave lower part of the body. Pots with a horizontally faceted rim are found among the ceramic finds from the tumulus with a stone burial chamber from

mjerak sa izljevom (T. 8,6), ne bi trebalo bezrezervno proglasiti igračkom, jer je moguće da je korištena i u druge svrhe unutar nepoznatog nam kućanstva. Prilikom pripreme hrane vjerojatno su korišteni podlošci, odnosno, grijači, kao primjerak pronađen na području Međuriče IV, u neposrednom susjedstvu naših sondi (T. 9,3).

Što se tehnika ukrašavanja tiče, u Torčecu se među iskopanim materijalom javljaju samo njih nekoliko: kaneliranje (T. 1,8, T. 4,1-3), facetiranje (T. 1,9), te žlijebljenje (T. 1,1,7). Kao predstavnici skupine funkcionalno-dekorativnih dodataka javljaju se jezičaste drške, jednostavne ili raščlanjene (T. 3,1,6), te rošćići (T. 1,7). Ako razmatranja proširimo i na keramičke nalaze koji su sakupljeni tijekom rekognosciranja, proširiti će se neznatno i popis dekorativnih elemenata u Torčecu. Uz kaneliranje (T. 6,2, T. 7,3), facetiranje (T. 5,5, T. 10,2,3), žlijebljenje (T. 5,1, T. 6,1, T. 7,2 itd.), jezičaste drške, te ručke (T. 5,3, T. 9,9), javljaju nam se i drugi aplicirani elementi, kao što su ravne i zakrivljene plastične trake s otiscima prstiju i vertikalna rebra (T. 6,4, T. 11,3, T. 7,1), stilizirane životinjske glavice i rošćići na vertikalnim trakastim ručkama (T. 8,5, T. 9,6), horizontalan niz udubljenja u stijenci rađen prstom (T. 9,1). Takav ukras, često na loncima blage s-profilacije nalazimo od početka starijega željeznog doba. Sličan primjera grubljeg, kućnog posuđa pronađen je u pravokutnoj zemunici u naselju Virovitca-Đurađ istok, u I. horizontu Poštela ili u naselju Kleinklein (Kovačević 2009, T. 55,1; Smolnik 1994, 69, T. 104,1,2, T. 112,1, T. 115,3 itd.; Teržan 1990, 32, T. 47,13). Čini se da je niz jednostavnih, ovalnih udubljenja, utisnutih u stijenku gornjeg dijela posude, jedan od omiljenijih oblika ukrašavanja u naselju na Burgstallu, u Kleinkleinu (Smolnik 1994, 69).

Žlijebljenje je među najizrazitijim načinima ukrašavanja na materijalu iz rekognosciranja, dok kao specifične elemente treba izdvojiti stiliziranu životinjsku glavicu na ručki (T. 8,5). Izdanci, koji predstavljaju stilizirane uši ili rogove, okruglog su presjeka i kraj im je ravno odrezan. Takve nalazimo u starijem dijelu horizonta III naselja Poštela, kao i u III. fazi nekropole Kleinklein (Teržan 1990, sl. 3,12, T. 15,8; Dobiat 1980, T. 42,10, T. 58,1-5). U Hrvatskoj su donekle slične stilizirane aplikacije pronađene na gradini Kiringrad, istočno od Karlovca, no ove već pripadaju kasnohalštatskom horizontu. Isto se određuju primjerci iz Donje Doline, kao i čepaste protome iz Zbelave (Kovačević 2008, sl. 11,3; Balen-Letunić 1987, T. 7,3; Marić 1964, T. XIX,1). Rogoliki izdanak je pronađen u Sigecu, no taj fragmentarni nalaz izvan konteksta teško je pobliže kronološki odrediti. S druge strane, s obzirom da se radi o prilično realistično oblikovanom životinjskom rogu, nije isključeno da se radi o ulomku životinjske glave kakve su poznate na loncima stožastog vrata iz Kaptola i Goričana, pa time niti ovaj ne bi predstavljao bližu analogiju primjercima iz Torčeca (Šimek 1982, T. I,1).

Više je autora uočilo srodnost keramičkih oblika i načina ukrašavanja između grupe Kleinklein-Martijanec i dolenske grupe starijega željeznog doba (Teržan 1990; Dular 1982; Dobiat 1980; Vinski-Gasparini 1987). Među njima posebno značajno mjesto imaju lonci stožastog vrata,

Pivola (Strmčnik-Gulić-Teržan 2004, sl. 9; Teržan 1990, 31, sl. 1,2, T. 60,10), dated to Ha C1 phase. Thus the presence of this decoration on the aforementioned bowls with inverted rims, as well as on the inside of the pots with a conical neck, is mostly limited to the early phase of the Early Iron Age.

It is significant that channeling is one of the least common methods of decoration on the Late Hallstatt ceramics from Zbelava (Kovačević 2008, sl. 9), while oblique and horizontal channeling, as well as oblique and horizontal faceting, do not appear at all on the otherwise exceptionally common bowls with inverted rims (Kovačević 2008; *ibid* 2007, 2005). However, that also in Podravina one can find examples of decorative methods principally connected with the early phase of the Early Iron Age in much later times is shown precisely by a fragment of a pot with a horizontally faceted rim from the Zbelava settlement (Kovačević 2007, T. 3,7). It appears that this solitary find from Zbelava should be considered an exception and anachronism.

Based on these facts we can conclude that in Podravina also this decoration disappears during the Late Hallstatt.

There was a part of the usual inventory known from numerous Early Iron Age settlements in the southwestern Pannonia and Styria that was not found in the few features that we discovered by the test excavations. Nevertheless, in this occasion also the information on the variety of the everyday settlement material is complemented by the objects found during the survey. A number of such forms that are worthy of presentation here were found at the surface of the agricultural plot where two trenches were opened in 2007, as well as at the neighbouring ploughing fields. Annular and pyramidal weights (Pl. 7,4, Pl. 8,4) probably speak of the textile production within the settlement, same as the spindle whorls (Pl. 8,1-3). Miniature vessels, like an interesting piece with a spout (Pl. 8,6), should not be automatically considered toys, because it is possible that it was used for other purposes within a household of which we know nothing about. For preparation of food the inhabitants probably used clay stands, that is, heaters, like a specimen found at Međuriče IV, in the immediate neighbourhood of our trenches (Pl. 9,3).

As regards the techniques of decoration, only few of those appear on the excavated material from Torčec: channeling (Pl. 1,8, Pl. 4,1-3), faceting (Pl. 1,9), and fluting (Pl. 1,1,7). As representatives of the group of functional-decorative applications appear tongue-shaped handles, simple or segmented (Pl. 3,1,6), and small horns (Pl. 1,7). If we widen our considerations to include ceramic finds collected in the surveys, the list of decorative elements at Torčec will be only slightly broadened. In addition to channeling (Pl. 6,2, Pl. 7,3), faceting (Pl. 5,5, Pl. 10,2,3), fluting (Pl. 5,1, Pl. 6,1, Pl. 7,2 etc.), tongue-shaped handles, and handles (Pl. 5,3, Pl. 9,9), there are also other applied elements, such as straight and curved plastic stripes with fingertip impressions, and vertical ribs (Pl. 6,4, Pl. 11,3, Pl. 7,1), stylized animal heads and small horns on vertical strap handles (Pl. 8,5, Pl. 9,6), a horizontal row of depressions in the wall made by a finger (Pl. 9,1). A decoration of this kind, often on the pots of gentle S-profile, is found from the beginning of the Early Iron Age. A similar example of coarser, household ware, is found in



Sl. 4 Torčec-Međuriče: željezna pogača pronađena prilikom rekognosciranja (foto: H. Jambrek)

Fig. 4 Torčec-Međuriče: an iron bun discovered in a survey (photo: H. Jambrek)

kao i pojava facetiranja, te žlijebljenja u ranoj fazi starijega željeznog doba. Uzrok ove bliskosti treba, kako ističe J. Dular, tražiti u vrlo srodnim kasnobrončanodobnim uzorima te utjecajima s istoka, na temelju kojih nastaju oblici i unutar dolenske grupe i unutar grupe Kleinklein-Martijanec (Dular 1982, 140).

Da iskazana bliskost s dolenskim područjem postoji, ne samo u keramičkoj produkciji već i u drugim elementima materijalne kulture i u kasnijem razdoblju, nakon što grupa Kleinklein-Martijanec doživi svoj kraj ili temeljitu transformaciju, pokazali su nalazi iz Zbelave (Kovačević 2008; isti 2007). U njima možemo očitavati izrazite utjecaje dolenske grupe, ali i kulturnih centara na zapadu Mađarske. Materijalni ostaci iz Torčeca pokazatelj su da područje koprivničke Podravine trebamo svrstati uz bok ranije poznatim nalazištima iz podravskog dijela sjeverozapadne Hrvatske, slovenske i austrijske Štajerske te dijelova jugozapadne Mađarske i pribrojati ga skupini Kleinklein-Martijanec.

Metal

Tijekom arheoloških istraživanja u Torčecu nije pronađen niti jedan metalni predmet, kao ni tragovi brončane ili željezne troske. No, to i ne iznenađuje, s obzirom na ograničeni opseg istraživanja. I inače su metalni nalazi u halštatskim naseljima relativno rijetki. Na pretpostavku da je unutar naselja starijega željeznog doba u Torčecu ipak bilo određene metalurške aktivnosti mogao bi upućivati nalaz polovice željezne pogače pronađen za rekognosciranja na Međuriču VI, odnosno, na njivi koja se nalazi neposredno jugoistočno uz sonde 2007. godine (sl. 4). No, s obzirom na nesiguran kontekst iz kojega potječe,

a rectangular pit-house in the settlement Virovitica-Đurađ East, in horizon I at Poštela, and in the Kleinklein settlement (Kovačević 2009, T. 55,1; Smolnik 1994, 69, T. 104,1,2, T. 112,1, T. 115,3 etc.; Teržan 1990, 32, T. 47,13). It seems that a sequence of simple, oval depressions, impressed into the wall of the upper part of the vessel, is one of the favourite forms of decoration at the settlement at Burgstall in Kleinklein (Smolnik 1994, 69).

Fluting is one of the most common methods of decoration on the material collected in the surveys, while as specific elements we can single out a stylized small animal head on a handle (Pl. 8,5). The protrusions, which stand for stylized ears or horns, have a round cross-section and have a flat-cut end. Similar ones are found in the earlier part of horizon III of the Poštela settlement, as well as in phase III of the Kleinklein necropolis (Teržan 1990, sl. 3,12, T. 15,8; Dobiati 1980, T. 42,10, T. 58,1-5). In Croatia, moderately similar stylized applications were found at the Kiringrad hillfort south of Karlovac, but these belong already to the Late Hallstatt horizon. This is also the date for the pieces from Donja Dolina, as well as the plug-shaped protomes from Zbelava (Kovačević 2008, sl. 11,3; Balen-Letunić 1987, T. 7,3; Marić 1964, T. XIX,1). A horn-shaped protrusion was found at Sigetec, but it is difficult to attach a closer date to this fragmented find without a context. On the other hand, considering that this is a fairly realistically rendered animal horn, it is not excluded that it formed part of an animal head of the type known from pots with a conical neck from Kaptol and Goričan, and in this case this find also would not represent a closer analogy to the pieces from Torčec (Šimek 1982, T. 1,1).

Several authors noticed a similarity of ceramic forms and decorative methods between the Kleinklein-Martija-

svakako treba naglasiti da ipak postoji mogućnost da pogača ne pripada materijalnoj ostavštini halštatskog naselja.

Pogača ima zaobljeni donji dio i zaravnati gornji, te ostavlja dojam kao da je metal nakon taljenja ostavljen da se ohladi u konkavnom predmetu ili u udubljenju. Od pogače je odlomljen velik dio, tako da je sačuvano nešto više od njene polovice. Težina pogače je 148 grama, a promjer 8 cm. Za pretpostaviti je da joj je izvorno težina iznosila oko 300 grama. Mogućnost izrade metalnih predmeta u halštatskom naselju u Torčecu i ne dolazi kao neko veliko iznenađenje, s obzirom da se u gotovo svakom halštatskom naselju od Zbelave do Virovitice spominju barem grumeni šljake, pa se čini da proizvodnja predmeta od metala i nije bila tolika rijetkost u nizinskim naseljima Podravine. S druge strane, samo jedna željezna pogača iz Torčeca pronađena na površini njive nije dovoljan dokaz metalurške ili metaloprerađivačke aktivnosti u Torčecu. S obzirom da se radi o vrijednom, a lako prenosivom predmetu, pogača je mogla proputovati i popriličan put prije nego se našla u torčanskom kraju.

Uz ovaj nalaz, vrijedi spomenuti i nalaz željezne sjekire s ručicama iz rijeke Drave, iz obližnje šoderice, čija se fotografija donosi ovdje u tekstu (sl. 5).⁴ Ova sjekira je karakterističan element koji se često javlja zajedno s kompletom naoružanja rane faze starijega željeznog doba na širem području istočnohalštatskog kruga, kojega su često činila dva koplja i sjekira (Knez 1993, 25; Patek 1993, 79; Wesse 1990; Gabrovec 1987, 45; Vinski-Gasparini 1987, 195; Teržan 1985, 95). U kompletu s kopljima ove sjekire su mogle služiti kao ofenzivno oružje, ali A. Wesse spominje mogućnost da su se koristile i kao oruđe, pa prilikom rekonstrukcije načina usađivanja željeznog dijela u drvenu dršku pretpostavlja korištenje predmeta kao neke vrste dljeteta s dugom drvenom drškom (Wesse 1990, 94, Abb. 22). Torčanski primjerak je izuzetno dobro sačuvan, a čini se da su mu geografski najbliži primjerci iz Goričana i Kaptola, koje K. Vinski-Gasparini kronološki postavlja u II. horizont grupe Martijanec-Kaptol (Vinski-Gasparini 1987, sl. 12, T. XXI,6; Vejvoda-Mirnik 1971, T. X,3). Prema morfološkim karakteristikama, torčanska sjekira sa ručicama bi se mogla odrediti u formu III prema A. Wesse, koja je i najbrojniji oblik u istočnom halštatskom krugu. Većina poznatih primjeraka potječe iz grobova razvijene faze starijega željeznog doba, poput ovih iz Goričana i Kaptola, ili drugih iz Stične, Hallstatta, Kleinkleina, Bobe itd. (Wesse, 1990, 83). Zanimljivo je da uporabu križnih sjekira na primjeru Kleinkleina možemo pratiti kroz cijelo trajanje nekropole. Tako je nalazimo i u najmlađim grobovima Kleinkleina, u razdoblju kada se, kao klasični kasnohalštatski oblik, već javlja i sjekira sa jednostranim zaliscima (Dobiat 1980, T. 95,17, T. 99,5). Podsjetimo da je manja sjekira sa jednostranim zaliscima pronađena u kasnohalštatskom naselju u Zbelavi (Kovačević 2008, T. 10,3), tako da su u posljednje vrijeme predstavljene dvije nove halštatske željezne sjeki-

nec group and the Lower Carniola group of the Early Iron Age (Teržan 1990; Dular 1982; Dobiat 1980; Vinski-Gasparini 1987). A particularly prominent place among them is occupied by pots with a conical neck, as well as the presence of faceting, and fluting in the early phase of the Early Iron Age. The cause of this closeness should be looked for, in the opinion of J. Dular, in highly similar Late Bronze Age models, as well as the influences from the east, which gave rise to the forms within both the Lower Carniola group and the Kleinklein-Martijanec group (Dular 1982, 140).

That there is indeed a closeness with the Lower Carniola area not only with regard to the ceramic production, but also regarding other elements of the material culture, including the later periods, after the Kleinklein-Martijanec group had ceased to exist or had thoroughly transformed, has been shown by the finds from Zbelava (Kovačević 2008; *ibid* 2007). They exhibit distinctive influences of the Lower Carniola group, but also those of cultural centres in western Hungary. The material remains from Torčec are an indicator that the Koprivnica area of Podravina should be put on a level with the already known sites from the Podravina part of northwestern Croatia, Slovenian and Austrian Styria and parts of southwestern Hungary, and include it in the Kleinklein-Martijanec group.

Metal

The archaeological investigations in Torčec did not yield any metal objects, and the same holds true for traces of bronze or iron slag. This is in fact not surprising given the limited scope of the investigation. Metal finds are on the whole relatively rare in the Hallstatt settlements. A half of an iron bun found in the survey at Međuriče IV, that is, at the ploughing field immediately southeast of the 2007 trenches (Fig. 4), might hint at the assumption that some kind of metallurgical activity was going on within the Early Iron Age settlement in Torčec. However, considering the uncertain context from which it comes, it must be stressed that it is possible that the bun does not belong to the material remains of the Hallstatt settlement.

The bun has a rounded lower part and a flattened upper part, and it leaves impression that following the melting the metal was left to cool in a concave object or a depression. A large piece was broken off the bun, so that a little more than a half has remained. The bun weighs 148 grams and it has a diameter of 8 cm. Its presumed original weight was around 300 grams. The possibility of making metal objects in the Hallstatt settlement in Torčec does not come as a great surprise, considering that at least lumps of slag are mentioned in almost every Hallstatt settlement from Zbelava to Virovitica, so it seems that the production of metal objects was not a great rarity in the lowland settlements in Podravina. On the other hand, a solitary find of an iron bun from a surface of a ploughing field in Torčec is not sufficient evidence for a metallurgical or metal-processing activity in Torčec. As this was a valuable and at the same time easily transported object, the bun might have traveled a considerable distance before it ended in the Torčec area.

In addition to this find one should also mention the find

⁴ Zahvaljujemo braći Zvijerac što su nam ukazali na postojanje ovog nalaza, i preputili nam ga na obradu.



Sl. 5 Željezna križna sjekira iz rijeke Drave kod Torčeca (foto: T. Kovačić)

Fig. 5 Iron trunnion axe from the Drava river near Torčec (photo: T. Kovačić)

re iz hrvatske Podravine.

Interdisciplinarnе analize i datacija nalaza

Među koštanim materijalom koji je sakupljen iz sigurnog konteksta ističe se desetak ulomaka životinjskih kostiju iz kanalića SJ 010, 011. U zoarheološkim analizama određeno je da dio kosti pripada mlađoj jedinki ovce ili koze (do tri godine starosti), te odrasloj jedinki krave, sitnije građe.⁵ Iako su ovi podaci šturi, oni ipak progovaraju o određenim segmentima svakodnevnog života unutar torčanskog naselja, a donekle i o njegovoj gospodarskoj osnovici u kojoj je značajan element vjerojatno bio uzgoj domaćih životinja. Činjenica da se među koštanim ostacima životinja nalaze i kosti mlađih jedinki može ukazivati na

5 Zoarheološke analize na materijalu iz Međuriča obavio je Siniša Radović iz Zavoda za paleontologiju i geologiju kvartara Hrvatske akademije znanosti i umjetnosti, pa mu se na tome ovdje od srca zahvaljujem.

of an iron trunnion axe from the Drava river, from the nearby gravel pit, depicted in this paper (Fig. 5).⁴ This axe is a characteristic element that frequently appears in association with a set of weapons of the early phase of the Early Iron Age in the wider area of the eastern Hallstatt circle, often consisting of two spears and an axe (Knez 1993, 25; Patek 1993, 79; Wesse 1990; Gabrovec 1987, 45; Vinski-Gasparini 1987, 195; Teržan 1985, 95). As part of the set with the spears these axes may have served as offensive weapons, although A. Wesse mentions the possibility that they were also used as tools. Consequently, in his reconstruction of the hafting of the iron part in a wooden handle he assumes that the object was used as a sort of a chisel with a long wooden handle (Wesse 1990, 94, Abb. 22). The piece from Torčec is exceptionally well preserved, and it seems that geographically closest examples are found in Goričan and Kaptol, dated by K. Vinski-Gasparini to horizon II of the Martijanec-Kaptol group (Vinski-Gasparini 1987, sl. 12, T. XXI,6; Vejvoda-Mirnik 1971, T. X,3). The morphological features of the Torčec axe allow us to determine it as belonging to form III after A. Wesse, at the same time the most common form in the eastern Hallstatt circle. Most of the known pieces come from graves of the developed phase of the Early Iron Age, like those from Goričan and Kaptol, or other ones from Stična, Hallstatt, Kleinklein, Boba etc. (Wesse, 1990, 83). Interestingly, we can follow the use of trunnion axes at the example of Kleinklein throughout the duration of the necropolis. We thus find it in the youngest graves at Kleinklein, in the period when a classical Late Hallstatt form, single-flange axe, already makes its appearance (Dobiat 1980, T. 95,17, T. 99,5). Let us remind that a smaller single-flange axe was found in the Late Hallstatt settlement at Zbelava (Kovačević 2008, T. 10,3), so that two new Hallstatt iron axes from Croatian Podravina have been published recently.

Interdisciplinary analyses and dating of the finds

Among the bone material collected from secure contexts one can single out around ten fragments of animal bones from small ditch SU 010, 011. A zooarchaeological analysis has established that part of the bones belong to a young individual of a sheep or a goat (up to three years of age), and an adult cow of smaller build.⁵ Despite the brevity of the facts, they nevertheless speak about certain segments of everyday life within the Torčec settlement, and to a degree also about the economic basis thereof, in which animal husbandry probably played an important role. The fact that among animal bone remains one finds also bones of younger individuals can indicate a certain level of prosperity of the community living there in the developed phase of the Early Iron Age.

A charcoal sample from ditch SU 010, 011 (sample S-06) was used for ¹⁴C age analyses. The material was analyzed in the Leibnitz Laboratory for Radiometric Dating and Stable Isotope Research of the Kiel University (*Christian-Albrechts-*

4 We thank the Zvijerac brothers for drawing our attention to this find, as well as for permitting us to analyze it.

5 Zooarchaeological analyses on the material from Međuriče were carried out by Siniša Radović from the Institute for the Palaeontology and Geology of the Quaternary of the Croatian Academy of Sciences and Arts, and I would like to sincerely thank him for this here.

određeni stupanj blagostanja zajednice koja je tu u razvijenoj fazi starijega željeznog doba živjela.

Na ugljenu iz kanalića SJ 010, 011 (uzorak U-06) obavljene su i ¹⁴C analize starosti. Materijal je analizirao Christian-Albrechts-Universität, odnosno, Leibniz-Labor für Altersbestimmung und Isotopenforschung u Kielu. Analiza je rezultirala kalibriranim datumom sa 95.4% vjerojatnosti od 671.- 482. g. pr. Kr. (KIA 36890, 2645±30 BP). Prema tim rezultatima naselje u Torčecu se može vremenski svrstati u razdoblje od kraja prve četvrtine 7. st. do početka 5. st. pr. Kr. Datum koji je proizašao iz ovih analiza je vrlo okviran što je potvrdilo problematičnost primjene ¹⁴C metode pri datiranju halštatskih uzoraka i tek svrstalo naselje u kronološki okvir starijega željeznog doba. Tipološkom analizom arheološkog materijala u stanju smo preciznije relativno-kronološko odrediti nalaze halštatske kulture iz Međuriča i datirati ih u stupanj Ha C1b-Ha C2. Elementi, koji bi ukazivali na mlađe razdoblje, bilo kakve naznake kasnohalštatskog razvoja, ovdje nisu uočeni.

Možemo zaključiti da se na položaju Međuriče u Torčecu nalazilo naselje razvijenoga starijeg željeznog doba. Relativno-kronološki ga određujemo u vrijeme stupnja Podzemelj 2-Stična 1 u dolenjskoj grupi, te u stupanj Štajerska II-IIIa, kako je taj dio halštatskog razvoja označila B. Teržan (Teržan 1990; Gabrovec 1987). Prema podjeli K. Vinski-Gasparini, naselje bi pripadalo drugom horizontu grupe Martijanec-Kaptol (Vinski-Gasparini 1987).

Naselje je bilo povoljno smješteno u nizinskom kraju, u blizini više vodotokova. Objekti, mahom ukopanog tipa, gotovo su u potpunosti uništeni tijekom vremena, pa tek možemo reći da je pronađeno više jama, kanal i nekoliko rupa od stupova koji pripadaju strukturi halštatskog naselja na tom mjestu. Rezultati ovih vremenski i financijski ograničenih sondiranja, ne omogućuju nam detaljniji uvid u strukturu naselja, kojega su sastavni element vjerojatno bili i nadzemni objekti. No, vjerujemo da će izvršene analize pokretnog gradiva, kao i interdisciplinarne analize, pripomoći daljnjem proučavanju halštatskog razdoblja u koprivničkoj Podravini i sjevernoj Hrvatskoj.

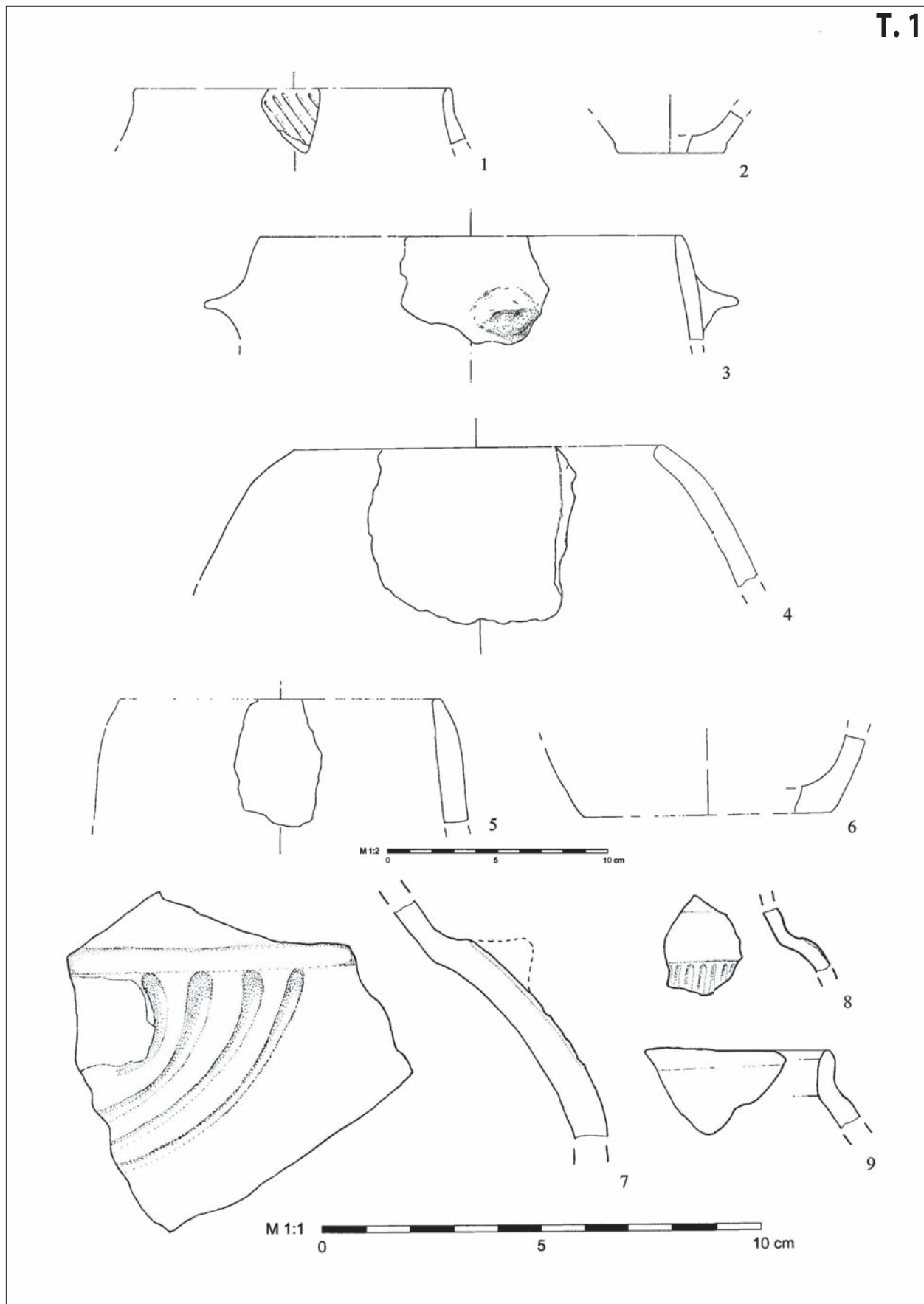
Universität, Leibniz-Labor für Altersbestimmung und Isotopenforschung). The analysis produced a calibrated date, with a 95.4% probability, of 671.- 482. B.C. (KIA 36890, 2645±30 BP). These results allow us to chronologically place the settlement in Torčec to the period from the end of the first quarter of the 7th cent. to the beginning of the 5th cent. B.C. The date obtained by these analyses is quite approximate, which confirmed the problems involved in the application of the ¹⁴C method for dating Hallstatt samples, as it only placed the settlement to the time frame of the Early Iron Age. The typological analysis of the archaeological material allows us to determine the Hallstatt culture finds from Međuriče in terms of relative chronology with much greater precision, and date them to Ha C1b-Ha C2 phase. The elements that would point to a younger period, any indications of a Late Hallstatt development, have not been observed here.

We can conclude that a settlement of the developed Early Iron Age was situated at the position of Međuriče in Torčec. Based on the relative chronology we place the settlement to the time of the Podzemelj 2 – Stična 1 period in the Lower Carniola group, and to Styria II-IIIa phase, to apply the term used by B. Teržan to mark this part of the Hallstatt development (Teržan 1990; Gabrovec 1987). The settlement would also belong to the second horizon of the Martijanec-Kaptol group after K. Vinski-Gasparini (Vinski-Gasparini 1987).

The settlement was conveniently situated in the lowland area, close to several watercourses. The features, by and large of the dug-in type, were all but annihilated in time, and we can only state that several pits, a ditch and a few post-holes were discovered, which belong to the layout of the Hallstatt settlement at that place. The results of these test excavations, limited in time and finances, do not allow us a more detailed insight into the settlement layout, of which above-ground structures probably formed an integral part. However, we believe that the conducted analyses of the movable material, as well as the interdisciplinary analyses, will help in further study of the Hallstatt period in the Koprivnica part of Podravina and in northern Croatia.

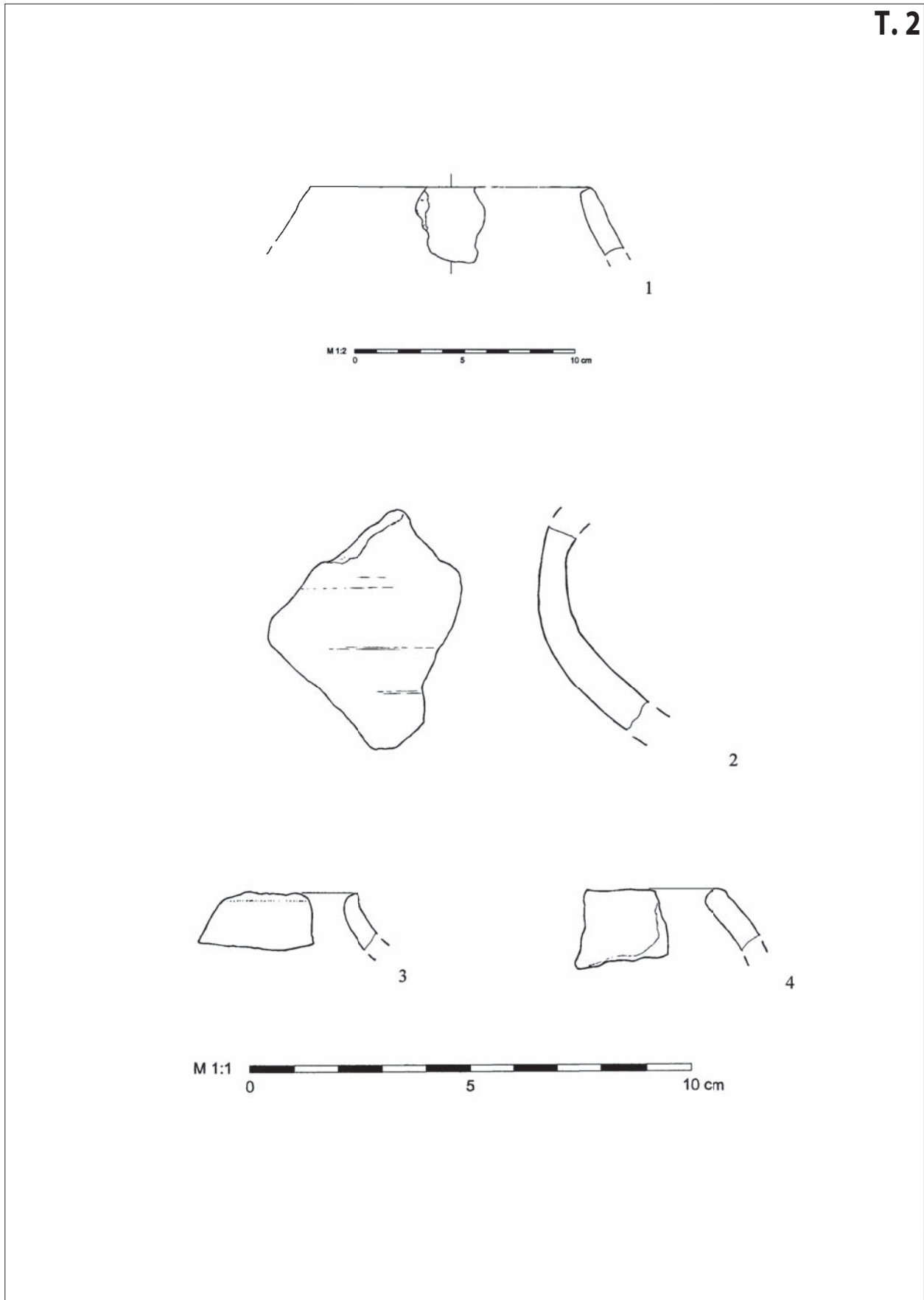
LITERATURA / BIBLIOGRAPHY

- Balen-Letunić, D., 1987, Prehistorijski nalazi s gradine Kiringrad, *VAMZ* 3. ser. XX, Zagreb, 1-30.
- Bernhard, A. – Weihs, A., 2003, *Neuerforschte Gräber der frühen Eisenzeit in Kleinklein (Weststeiermark)*, *Universitätsforschungen zur prähistorischen Archäologie* band 93, Bonn
- Brosseder, U., 2004, *Studien zur Ornamentik hallstattzeitlicher Keramik zwischen Rhönetal und Karpatenbecken*, UPA 106, Bonn
- Dular, J., 1982, *Halštatska keramika v Sloveniji*, Opera 23, Institut za arheologiju, 12, SAZU, Ljubljana, 1982.
- Dobiat, C., 1980, Das hallstattzeitliche Gräberfeld von Kleinklein und seine Keramik. *SchildStein*, Beiheft 1, Graz
- Dobiat, C., 1984, Die bisherigen Ergebnisse der Ausgrabungen in der Siedlung auf dem Burgstallkogel bei Kleinklein, Hallstatt Kolloquium Veszprem 1984, *MittArchInst* Beiheft 3, Budimpešta, 31-37.
- Feletar, D. – Petrić H., 2000, Prirodnogeografske i demografske značajke Torčeca, *Povijest Torčeca, Bibliotheka Historia Croatica*, Knjiga 21, Bjelovar, 19-30.
- Gabrovec, S., 1964-1965, Halštatska kultura Slovenije, *AVes* 15-16, Ljubljana, 21-64.
- Guštin, Mitja 2003, Humke starijeg gvozdenog doba sa nalazišta Nova tabla kod Murske Sobote, *Sahranjivanje u bronzano i gvozdeno doba, Simpozijum Čačak, 4.-8. Septembar 2002*, Čačak, 61-68.
- Guštin, M. – Tiefengraber G., 2001, Prazgodovinske najdbe z avtocestnega odseka Murska Sobota-Nova tabla, *AVes* 52, Ljubljana, 107-116.
- Guštin, M. – Tiefengraber G., 2003, Grobišče starejše železne dobe, u: *Zemlja pod vašimi nogami, Arheologija na avtcestah Slovenije*, Prešeren, D. (ur.), Zavod za varstvo kulturne dediščine Slovenije, Ljubljana, 55-59.
- Knez, T., 1993, *Novo mesto III, Knežja gomila, Kapiteljska njiva, Carniola archaeologica* 3, Novo mesto
- Kovačević, S., 2005, *Naseljenost sjeverozapadne Hrvatske u starijem željeznom dobu*, Neobjavljeni magistarski rad, Filozofski fakultet Sveučilišta u Zagrebu, Zagreb
- Kovačević, S., 2007, Karakteristični nalazi kasnohalštatskog naselja u Zbelavi kod Varaždina i fibula tipa Velem, *PrilInstArheolZagreb* 24, Zagreb, 89-112.
- Kovačević, S., 2008a, Osvrt na strukturu i keramičku produkciju kasnohalštatskog naselja u Zbelavi kod Varaždina, *PrilInstArheolZagreb* 25, Zagreb, 47-80.
- Kovačević, S., 2008b, Probno istraživanje lokaliteta Torčec-Međuriče kod Koprivnice tijekom 2007. godine, *AIA* IV, Zagreb, 58-61.
- Kovačević, S., 2009, *Infrastruktura naselja starijega željeznog doba u Podravini*, neobjavljena doktorska disertacija, Filozofski fakultet Sveučilišta u Zagrebu, Zagreb
- Kramer, M., 1996, Zum Beginn der Hallstattkultur in der Steiermark, *Die Osthallstattkultur, Akten des Internationalen Symposiums*, Sopron, 10-14. Mai, 1994., Budapest, 209-220.
- Lamut, B., Kronološka skica prazgodovinske naselbine v Ormožu, *AVes* 39-40, Ljubljana, 1988-1989., 235-276.
- Lamut, B., 2001, Ormož – the Chronological Structure of the Late Bronze and Early Iron Age Settlement, *Die Drau-, Mur- und Raab-Region im 1. vorchristlichen Jahrtausend, Akten des Internationalen und Interdisziplinären Symposiums vom 26. bis 29. April 2000 in Bad Radkersburg*, UPA 78, Bonn, 207-242.
- Laueremann, E., 1994, Eine Siedlung der Hallstattkultur aus Unterparischenbrunn, Gem. Sierndorf, Niederösterreich, *AAustr*, Band 78, Wien, 127-217.
- Marić, Z., 1964, Donja Dolina i problem etničke pripadnosti predrimskog stanovništva sjeverne Bosne, *GZM* 19, Sarajevo
- Marković, Z., 1982, Rezultati istraživanja prehistorijskih lokaliteta oko Koprivnice 1981. godine, *PodrZb* 82, Koprivnica, 239-264.
- Marković, Z., – Zvijerac I., 2000, Arheološko-povijesni slijed naseljavanja naseljavanja Torčeca i okolice, *Povijest Torčeca, Bibliotheka Historia Croatica*, Knjiga 21, Bjelovar, 44-59.
- Pahić, S., 1973, Najdišća starejše železne dobe v Podravju, *AVes* 24, Ljubljana, 521-540.
- Pare, C. F. E., 1999, Beiträge zur Übergang von der Bronze- zur Eisenzeit in Mitteleuropa, Teil 1, Grundzüge der Chronologie im östlichen Mitteleuropa (11-8. Jahrhundert v. Chr.), *JRGZM* 45, 1, Mainz, 293-433.
- Patek, E., 1993, *Westungarn in der Hallstattzeit*, Acta humaniora, Weinheim
- Pavleš, R., 2007, Razlozi i uvjeti nastanka Koprivnice i njeno mjesto među srednjovjekovnim urbanim središtima, *Podravina* vol. 6, br. 11, Koprivnica, 88-106.
- Penz, M., 2001, Späturtenfelder- und frühhallstattzeitliche Funde von der Höhensiedlungen am Kapfensteiner Kogel in der Südoststeiermark, *Die Drau-, Mur- und Raab-Region im 1. vorchristlichen Jahrtausend, Akten des Internationalen und Interdisziplinären Symposiums vom 26. bis 29. April 2000 in Bad Radkersburg*, UPA 78, Bonn, 271-285.
- Petrić, H., 2000, Opća povijest Torčeca, *Povijest Torčeca, Bibliotheka Historia Croatica*, Knjiga 21, Bjelovar, 66-98.
- Petrić, H., 2000b, *Općina i župa Drnje, Bibliotheka Historia Croatica*, Knjiga 24, Drnje
- Sekelj Ivančan, T., 2005, Torčec-Prečno pole I, *HAG* 2/2005, Zagreb, 114-115.
- Sekelj Ivančan, T., 2007, Arheološka istraživanja srednjovjekovnog naselja na položaju Rudičevo u Torčecu kod Koprivnice, *AIA* III, Zagreb, 51-56.
- Smolnik, R., 1994, *Der Burgstallkogel bei Kleinklein II, Die Keramik der vorgeschichtlichen Siedlung, Veröffentlichungen des vorgeschichtlichen Seminars Marburg*, Sonderband 9, Marburg
- Strmčnik-Gulić, M., – Teržan B., 2004, O gomili halštatskega veljaka iz Pivole pod Poštelo (Stanku Pahiću u spomin), *ČZN* n.v. 40, 2-3, Maribor, 217-238.
- Šimek, Marina 1982, Dosadašnja arheološka istraživanja u Sigecu, *PodrZb* 82, Koprivnica, 265-278.
- Šimek, M., 1989, Novi podaci o lokalitetu Šarnjak kod Šemovca, *MuzVjes* 12, Bjelovar, 23-30.
- Šimek, M., 2004, Grupa Martijanec-Kaptol, Ratnici na razmeđu istoka i zapada, *Starije željezno doba u kontinentalnoj Hrvatskoj*, Zagreb, 79-131.
- Teržan, B., 1974, *Halštatske gomile iz Brusnic na Dolenjskem, Varia Archaeologica* 1974, Posavski muzej Brežice 1, Brežice, 1974., 31-67.
- Teržan, B., 1990, *Starejša železna doba na Slovenskem Štajerskem, Katalogi in monografije* 25, Narodni muzej, Ljubljana, 1990.
- Tiefengraber, G., 2001, Vorbericht über die Ausgrabungen 1999 und 2000 in Murska Sobota/Nova tabla unter besonderer Berücksichtigung der spätbronze- und eisenzeitlichen Funde, *Die Drau-, Mur- und Raab-Region im 1. vorchristlichen Jahrtausend, Akten des Internationalen und Interdisziplinären Symposiums vom 26. bis 29. April 2000 in Bad Radkersburg*, UPA 78, Bonn, 77-101.
- Tomičić, Ž., 1985, Sumarni osvrt na rezultate arheoloških istraživanja područja Međimurja u razdoblju od 1972-1982 godine (II), *MuzVjes* 8, Koprivnica, 26-37.
- Vejvoda, V., – Mirnik I., 1971, Istraživanje prehistorijskih tumula u Kaptolu kraj Slavonske Požege, *VAMZ* 3. ser. V, Zagreb, 183-224.
- Veliki atlas 2002, *Veliki atlas Hrvatske*, Mozaik knjiga, Zagreb
- Vinski-Gasparini, K., 1961, Iskopavanje kneževskog tumulusa kod Martijanca u Podravini, *VAMZ* ser. 3, vol. 2, br. 1, Zagreb, 39-66.
- Vinski-Gasparini, K., 1987, Grupa Martijanec-Kaptol, *PJZ* V, Ljubljana, 182-232.
- Wedenig, R., 2001, Vorbericht über die Ausgrabung 2000 im hallstattzeitlichen Gräberfeld von Führholz in Unterkärnten, *Carinthia* I, 191, Klagenfurt, 11-31.
- Wesse, A., 1990, *Die Ärmchenbeile der alten Welt, ein Beitrag zum Beginn der Eisenzeit im östlichen Mitteleuropa*, Bonn



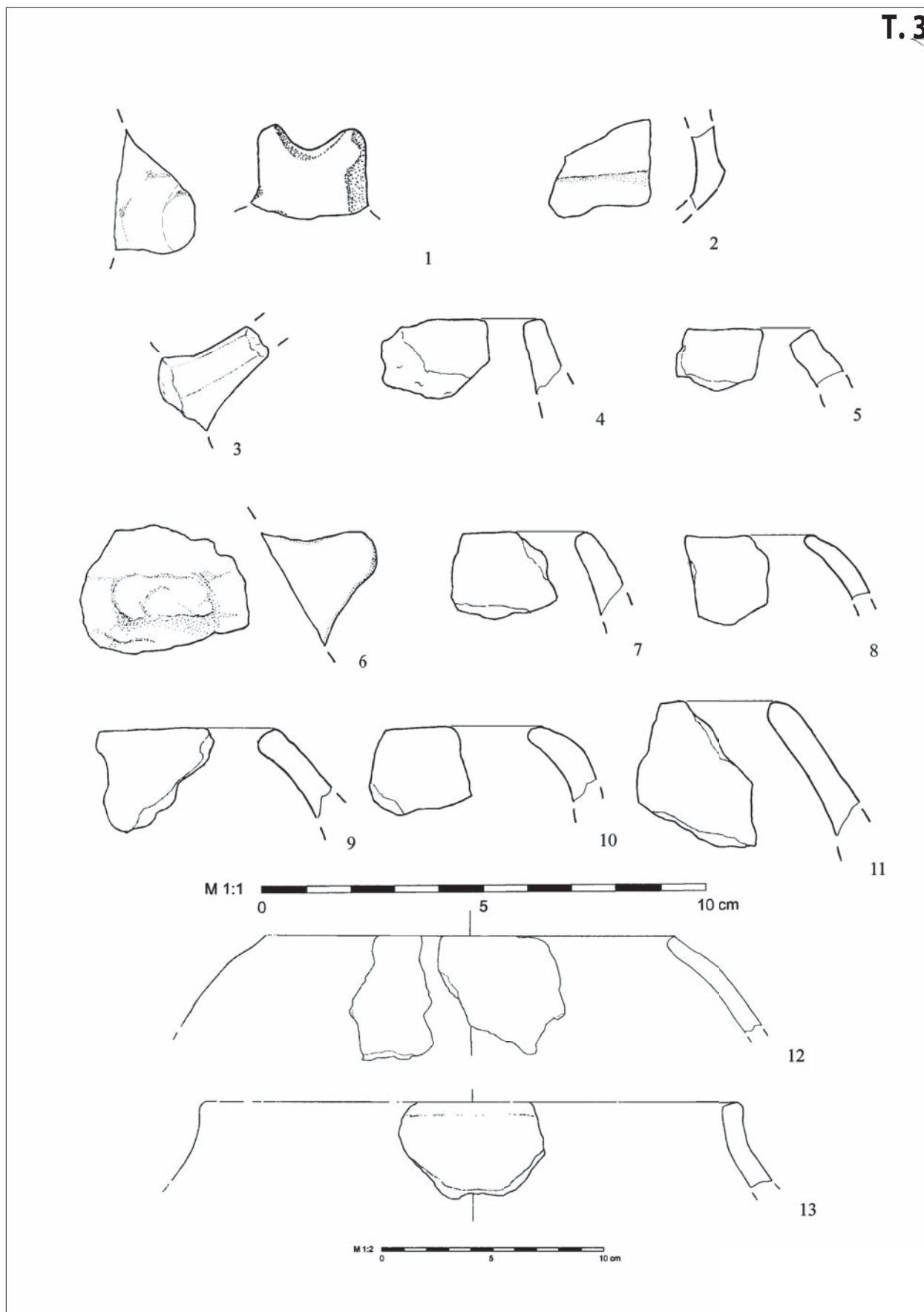
T. 1 Nalazi iz kanalića SJ 010, 011 u □ C, S-2/07 Torčec-Međuriče
Pl. 1 Finds from small ditch SU 010, 011 in □ C, T-2/07 Torčec-Međuriče

T. 2



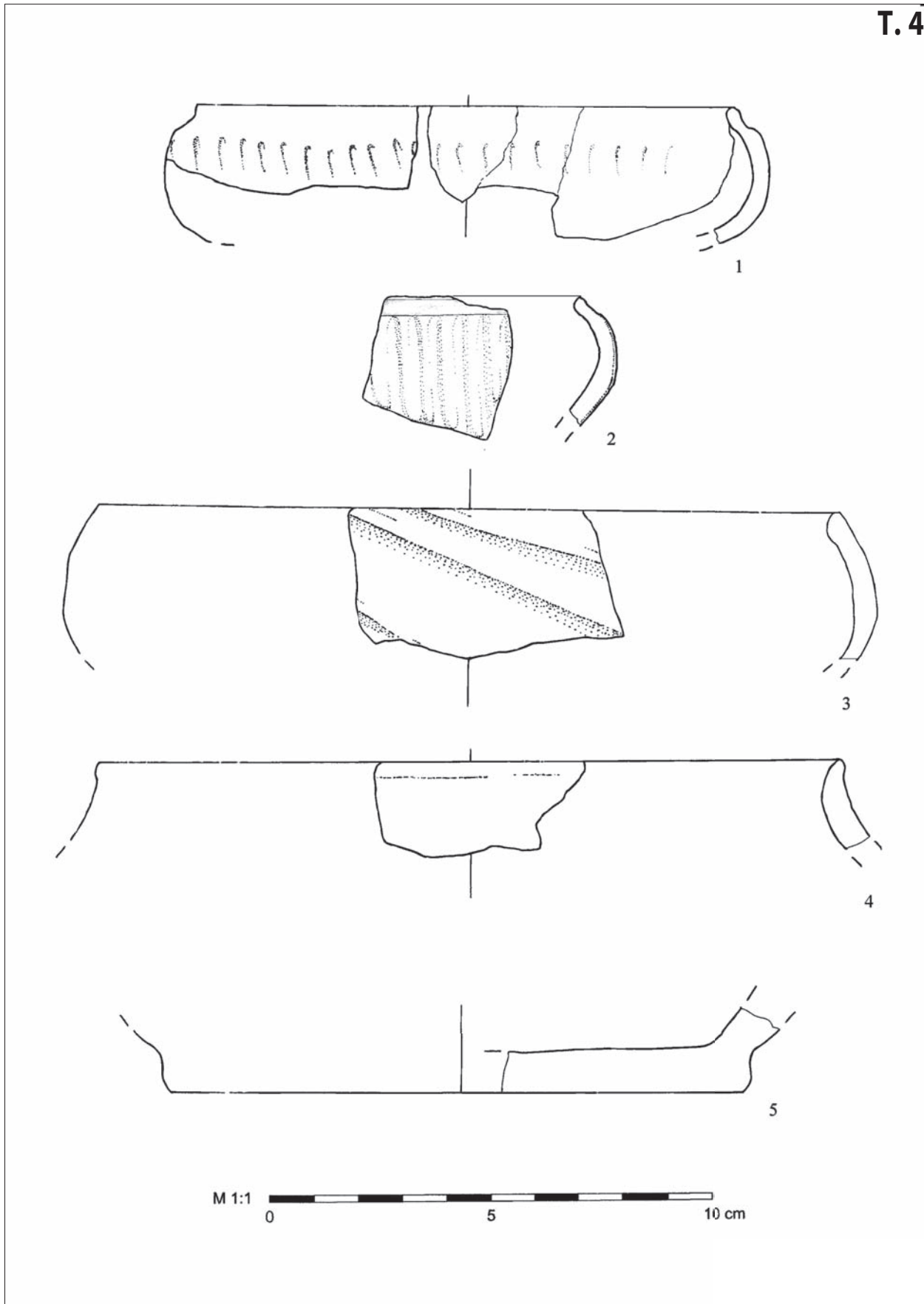
T. 2 Nalazi iz sjevernog dijela dvostruke jame (iz SJ 014, 015) u □ B+C, S-2/07 Torčec-Međuriče
Pl. 2 Finds from the northern part of the double pit (from SU 014, 015) in □ B+C, T-2/07 Torčec-Međuriče

T. 3



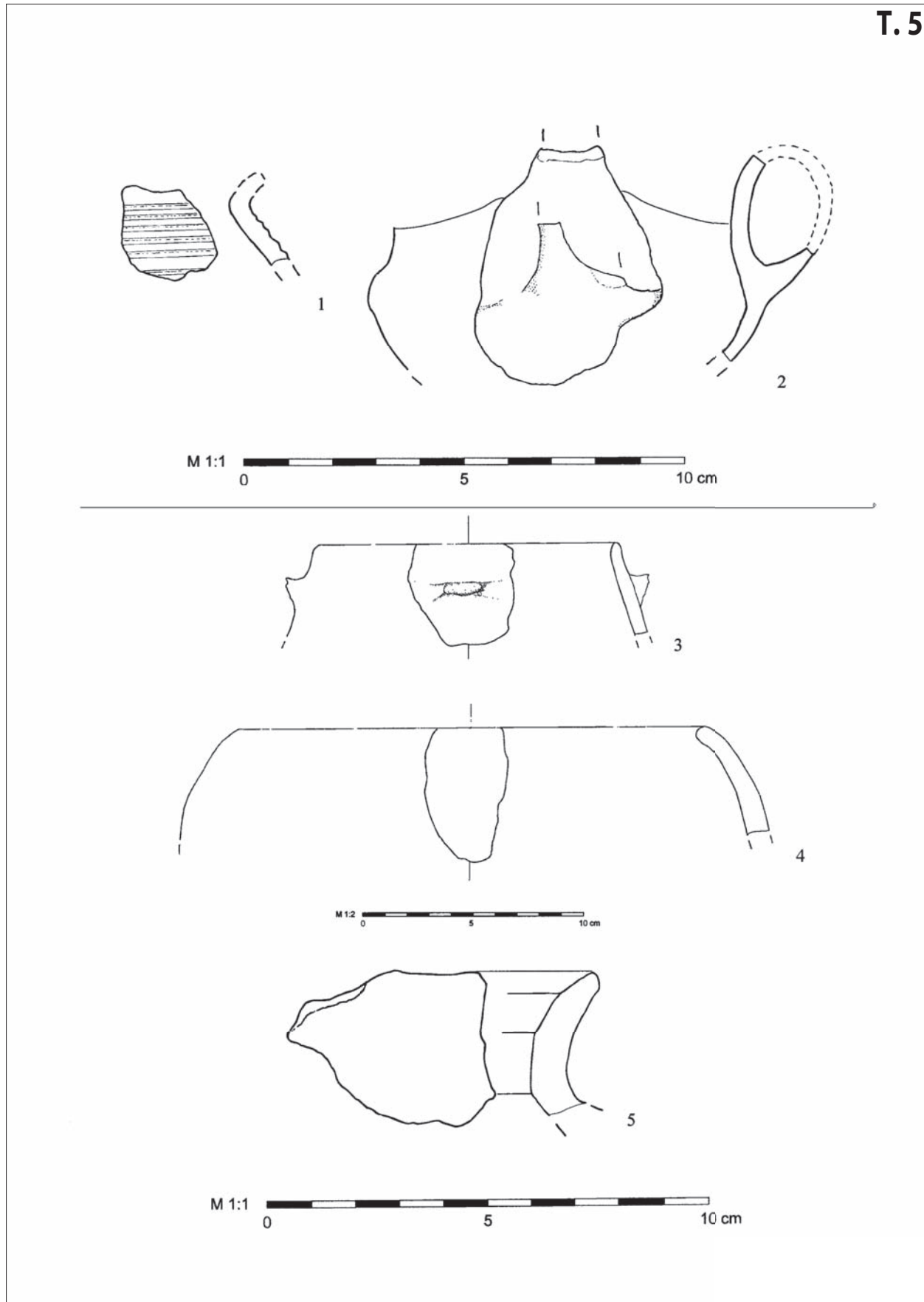
T. 3 Nalazi iz južnog dijela dvostruke jame (iz SJ 016, 017) u □ B+C, S-2/07 Torčec-Međuriče
Pl. 3 Finds from the southern part of the double pit (from SU 016, 017) in □ B+C, T-2/07 Torčec-Međuriče

T. 4



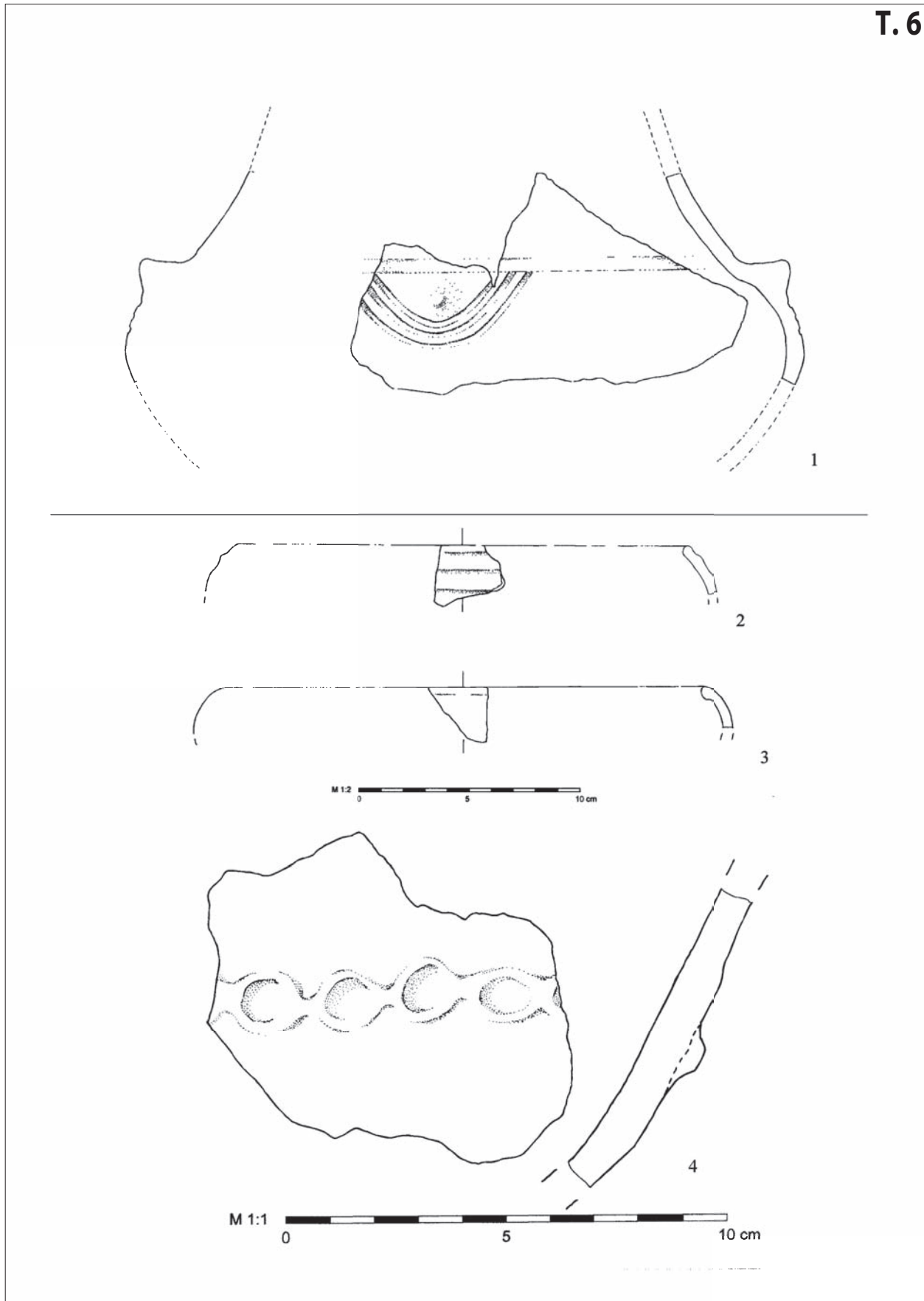
T. 4 Nalazi iz jame SJ 026, 027 u □ A, u □ B+C, S-2/07 Torčec-Međuriče
Pl. 4 Finds from pit SU 026, 027 in □ A, in □ B+C, T-2/07 Torčec-Međuriče

T. 5



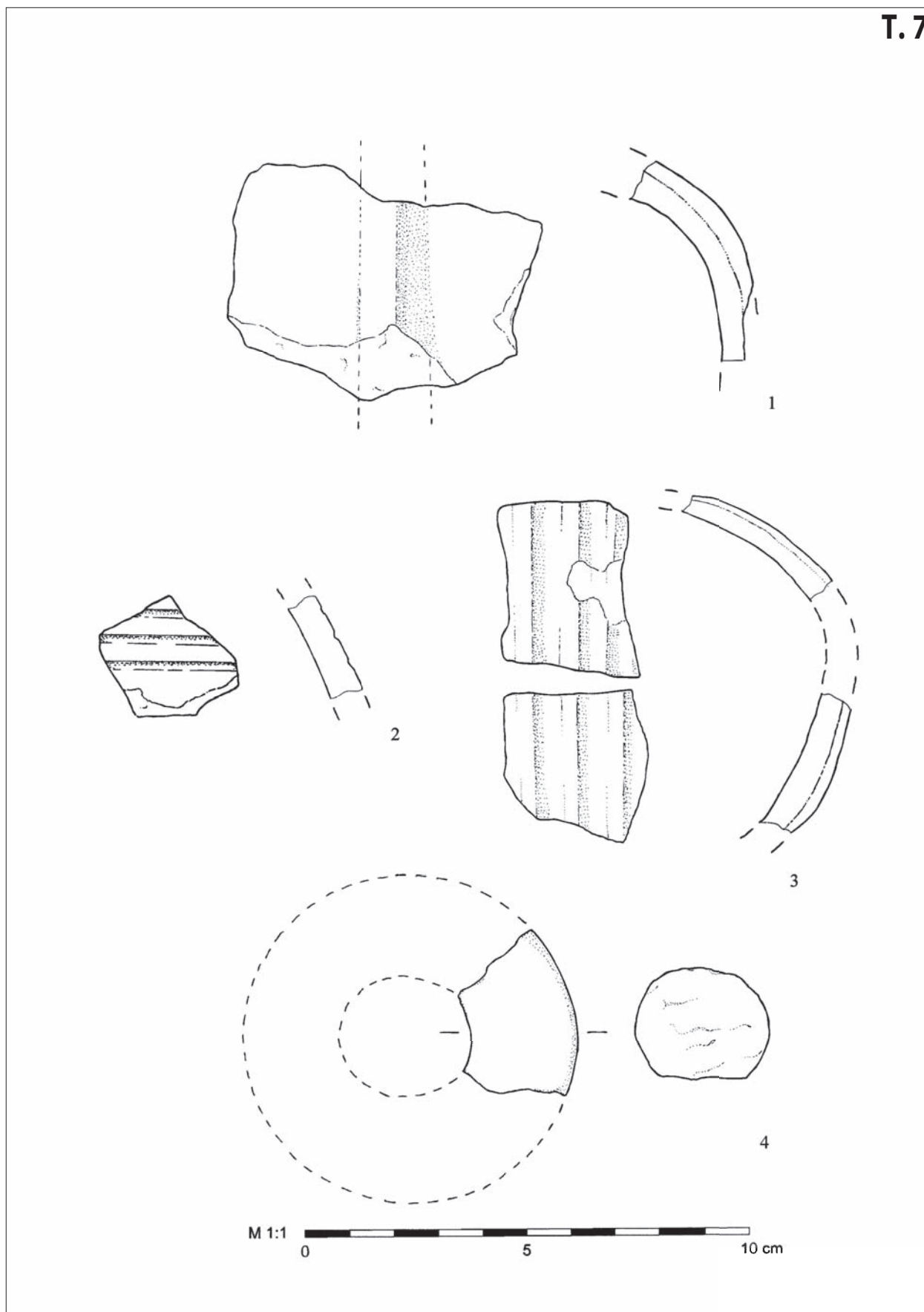
T. 5 1-2 Nalazi s rekognosciranja, položaj Torčec-Međuriče I, 3-5 nalazi s rekognosciranja, položaj Torčec-Međuriče III
Pl. 5 1-2, Finds from the survey, position Torčec-Međuriče I, 3-5, finds from the survey, position Torčec-Međuriče III

T. 6



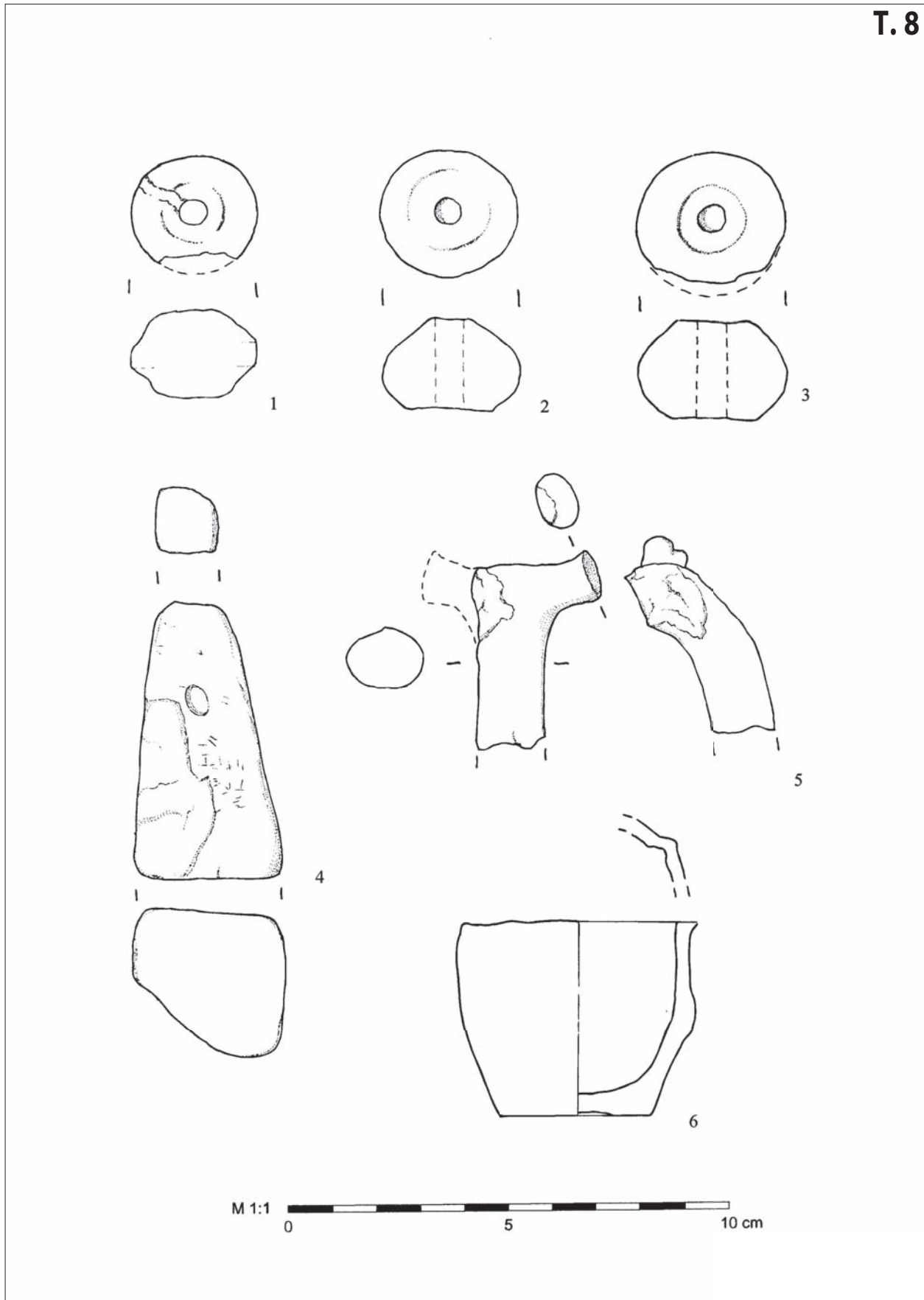
T. 6 1 Nalazi s rekognosciranja, položaj Torčec-Međuriče III, 2-4 nalazi s rekognosciranja, položaj Torčec-Međuriče IV
Pl. 6 1, Finds from the survey, position Torčec-Međuriče III, 2-4, finds from the survey, position Torčec-Međuriče IV

T. 7



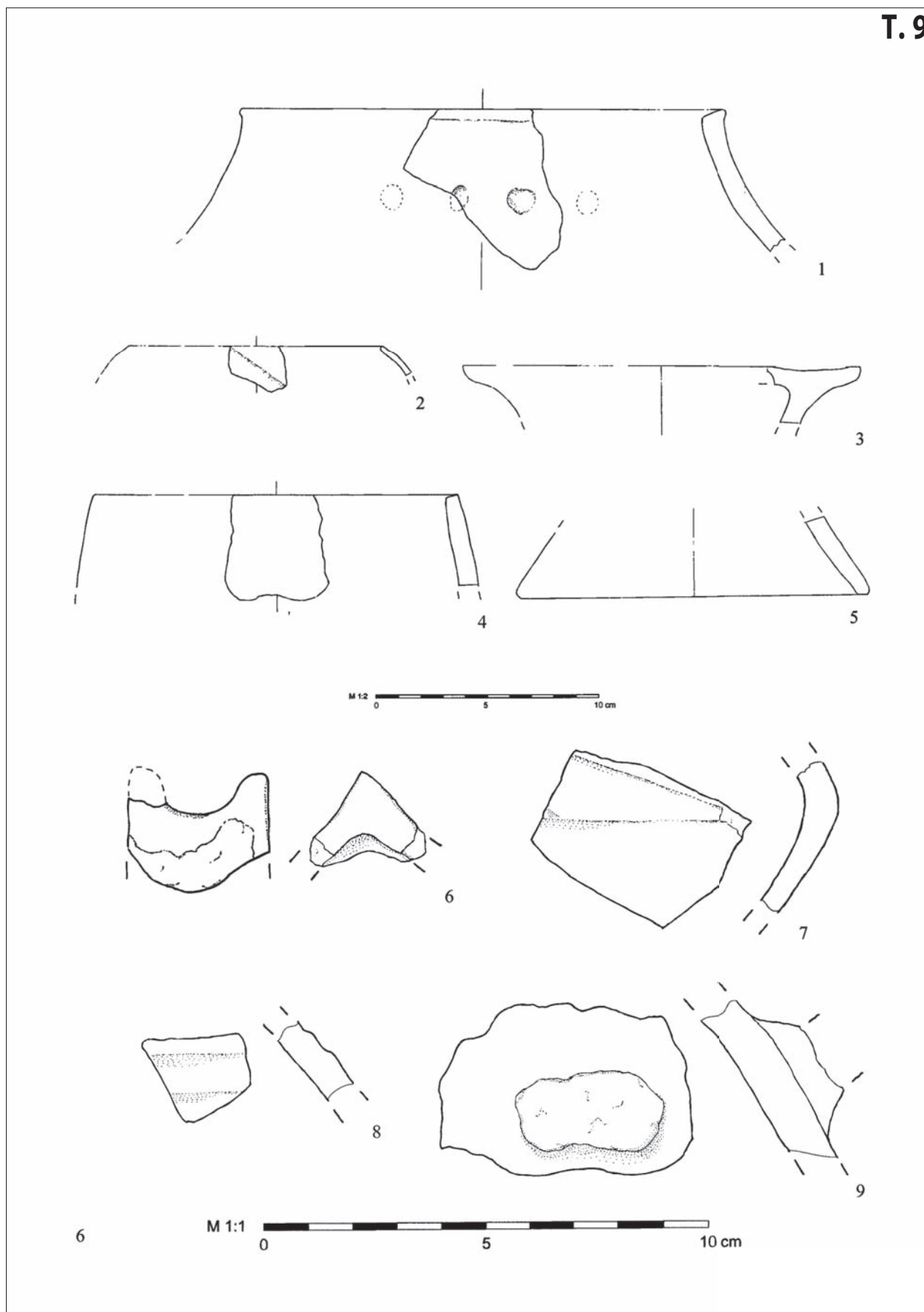
T. 7 Nalazi s rekognosciranja, položaj Torčec-Međuriče IV
Pl. 7 Finds from the survey, position Torčec-Međuriče IV

T. 8

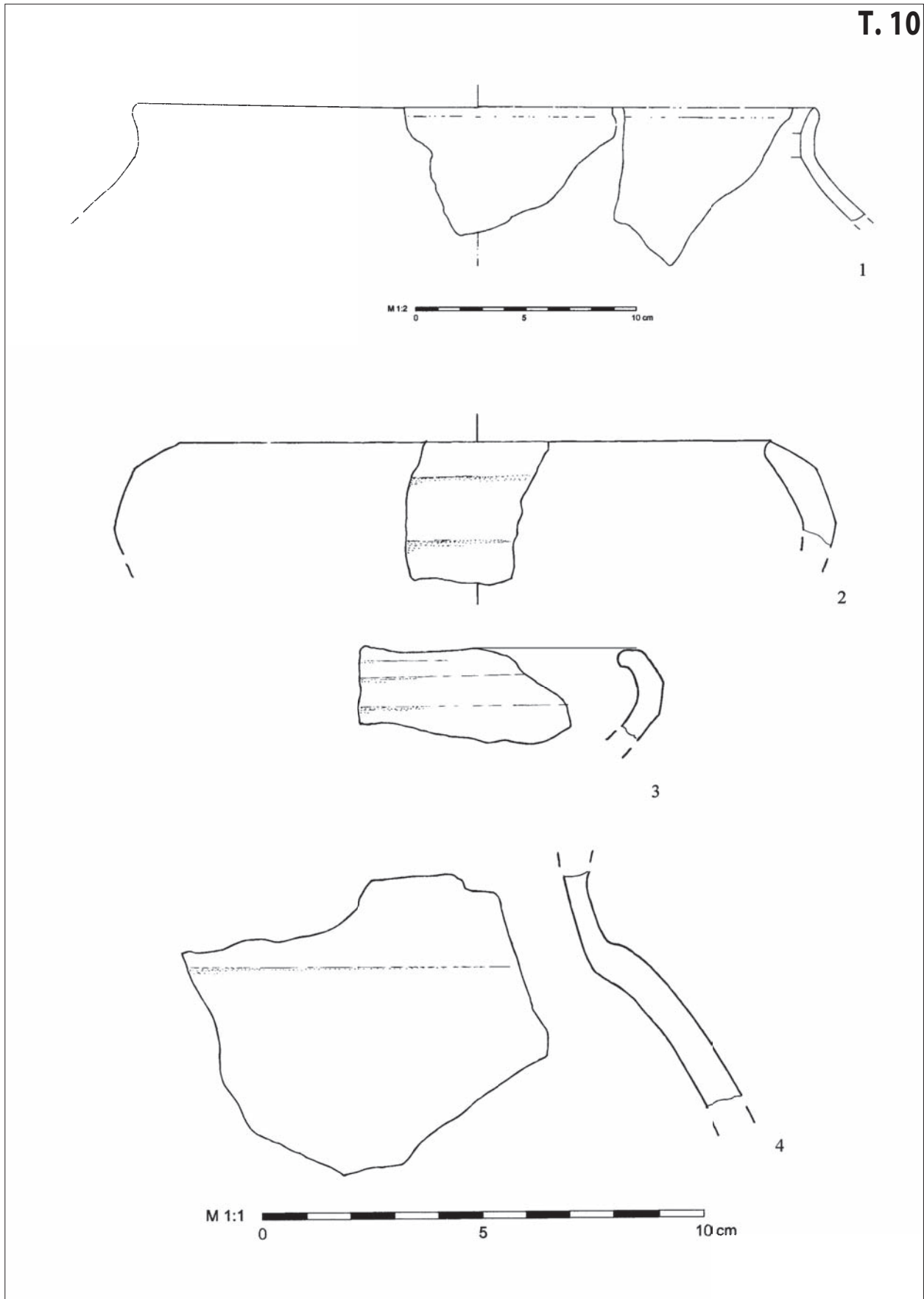


T. 8 Nalazi s rekognosciranja, položaj Torčec-Međuriče IV
Pl. 8 Finds from the survey, position Torčec-Međuriče IV

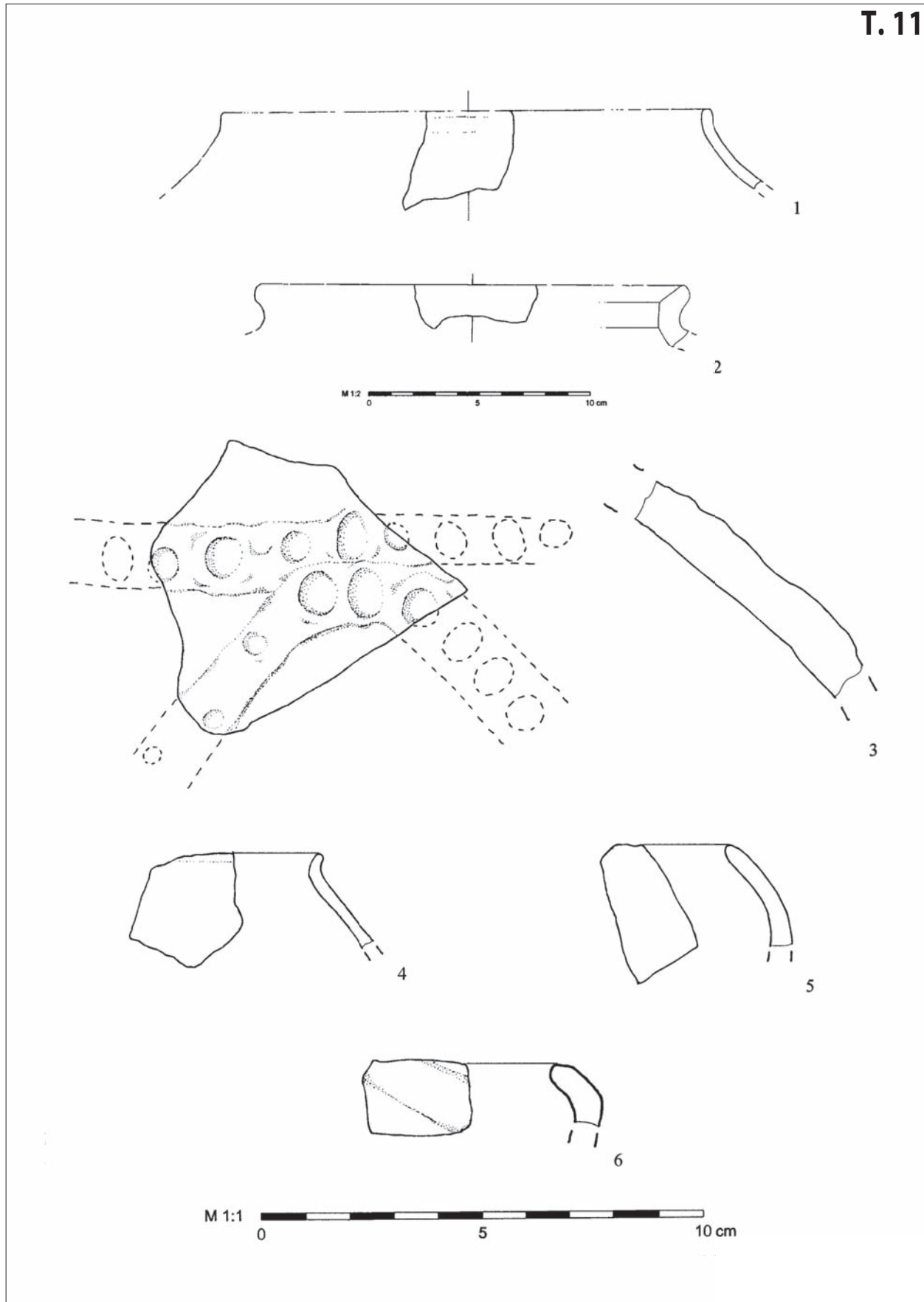
T. 9



T. 9 Nalazi s rekognosciranja, položaj Torčec-Međuriče IV
Pl. 9 Finds from the survey, position Torčec-Međuriče IV



T. 10 Nalazi s rekognosciranja, položaj Torčec-Međuriče VI
Pl. 10 Finds from the survey, position Torčec-Međuriče VI



T. 11 Nalazi s rekognosciranja, položaj Torčec-Međuriče VII
Pl. 11 Finds from the survey, position Torčec-Međuriče VII