

Kasnoantički glazirani i neglazirani tarionici iz Verušeda i Lobora

Nikšić, Petra

Source / Izvornik: **Prilozi Instituta za arheologiju u Zagrebu, 2022, 39, 151 - 217**

Journal article, Published version

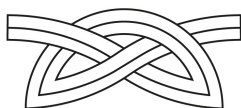
Rad u časopisu, Objavljena verzija rada (izdavačev PDF)

<https://doi.org/10.33254/piaz.39.2.4>

Permanent link / Trajna poveznica: <https://urn.nsk.hr/urn:nbn:hr:291:566633>

Rights / Prava: [Attribution 3.0 Unported](#)/[Imenovanje 3.0](#)

Download date / Datum preuzimanja: **2024-10-18**



INSTITUT ZA
ARHEOLOGIJU

Repository / Repozitorij:

[RIARH - Repository of the Institute of archaeology](#)



UDK 902
ISSN 1330-0644
Vol. 39/2
ZAGREB, 2022.

PRILOZI

Instituta za arheologiju u Zagrebu

Pril. Inst. arheol. Zagrebu
Str./Pages 1–270, Zagreb, 2022.

**PRILOZI INSTITUTA ZA ARHEOLOGIJU
U ZAGREBU, 39/2/2022
STR./PAGES 1–270, ZAGREB, 2022.**

Izdavač / Publisher
INSTITUT ZA ARHEOLOGIJU
INSTITUTE OF ARCHAEOLOGY

Adresa uredništva /
Address of the editor's office
Institut za arheologiju / Institute of archaeology
HR-10000 Zagreb, Jurjevska ulica 15
Hrvatska / Croatia
Telefon / Phone ++385 / (0)1 61 50 250
Fax ++385(0)1 60 55 806
e-mail: urednistvo.prilozi@iarh.hr
<http://www.iarh.hr>

Glavni i odgovorni urednik / Editor in chief
Marko DIZDAR

Tehnički urednici / Technical editors
Marko DIZDAR
Katarina BOTIĆ

Uredništvo / Editorial board
Prapovijest / Prehistory:
Marko DIZDAR, Institut za arheologiju, Zagreb,
Hrvatska
Snježana VRDOLJAK, Institut za arheologiju, Zagreb,
Hrvatska
Viktória KISS, Hungarian Academy of Sciences,
Institute of Archaeology, Budapest, Hungary
Antika / Antiquities:
Goranka LIPOVAC VRKLJAN, Institut za arheologiju,
Zagreb, Hrvatska
Ivan RADMAN-LIVAJA, Arheološki muzej u Zagrebu,
Zagreb, Hrvatska
Srednji vijek i novi vijek / Middle Ages and Modern era:
Tajana SEKELJ IVANČAN, Institut za arheologiju,
Zagreb, Hrvatska
Katarina Katja PREDOVNIK, University of Ljubljana,
Faculty of Arts, Ljubljana, Slovenia
Natascha MEHLER, Eberhard Karls University of
Tübingen, Tübingen, Germany
Tatjana TKALČEC, Institut za arheologiju, Zagreb,
Hrvatska
Metodologija / Methodology
Predrag NOVAKOVIĆ, University of Ljubljana, Faculty
of Arts, Ljubljana, Slovenia

Izdavački savjet / Editorial advisory board
Dunja GLOGOVIĆ, Zagreb, Hrvatska
Ivor KARAVANIĆ, Sveučilište u Zagrebu, Filozofski
fakultet, Odsjek za arheologiju, Zagreb, Hrvatska
Kornelija MINICHREITER, Zagreb, Hrvatska
Alexander T. RUTTKAY, Nitra, Slovakia
Ivančica SCHRUNK, University of St. Thomas, St. Paul,
Minnesota, USA
Željko TOMIČIĆ, Hrvatska Akademija znanosti i
umjetnosti, Zagreb, Hrvatska
Ante UGLEŠIĆ, Sveučilište u Zadru, Odjel za
arheologiju, Zadar, Hrvatska

Prijevod na engleski / English translation
Tena KARAVIDOVIĆ, Tomislav KIŠ, Mia MARIJAN,
Petra NIKŠIĆ, Saba RISALUDDIN

Lektura / Language editor
Ivana MAJER, Marko DIZDAR (hrvatski jezik / Croatian)
Marko MARAS (engleski jezik / English)

Korektura / Proofreads
Katarina BOTIĆ

Grafičko oblikovanje / Graphic design
Umjetnička organizacija OAZA

Računalni slog / Layout
Hrvoje JAMBREK

Tisak / Printed by
PRINTERA GRUPA d.o.o., Sveta Nedelja

Naklada / Issued
400 primjeraka / 400 copies

Prilozi Instituta za arheologiju u Zagrebu indeksirani su u /
Prilozi Instituta za arheologiju u Zagrebu are indexed by:
DYABOLA – Sachkatalog der Bibliothek – Römisch-
Germanische Kommission des Deutschen
Archaeologischen Instituts, Frankfurt a. Main
Clarivate Analytics services – Web of Science Core
Collection
CNRS / INIST – Centre National de la Recherche
Scientifique / L'Institut de l'Information Scientifique et
Technique, Vandoeuvre-lès-Nancy
EBSCO – Information services, Ipswich
ERIH PLUS – European Reference Index for the
Humanities and Social Sciences, Norwegian
Directorate for Higher Education and Skills, Bergen
SciVerse Scopus – Elsevier, Amsterdam

E-izdanja. Publikacija je dostupna u digitalnom obliku i
otvorenom pristupu na
<https://hrcak.srce.hr/prilozi-iaz>
E-edition. The publication is available in digital and
open access form at
<https://hrcak.srce.hr/prilozi-iaz?lang=en>

DOI 10.33254

Ovaj rad licenciran je pod Creative Commons
Attribution By 4.0 međunarodnom licencom /
This work is licenced under a Creative Commons
Attribution By 4.0 International Licence



SADRŽAJ

CONTENTS

	Izvorni znanstveni radovi	Original scientific papers
5	TOMISLAV KIŠ Staroegipatska lopatičasta lutka iz Arheološkoga muzeja u Zagrebu	TOMISLAV KIŠ Ancient Egyptian paddle doll from the Archaeological Museum in Zagreb
21	MIA MARIJAN O kamenim gomilama otoka Šćedra	MIA MARIJAN On the Stone Mounds of the Island of Šćedro
73	ADNAN BUSULADŽIĆ Elementi antičkih pojasnih garnitura, konjske i druge vojne opreme iz muzejskih zbirki u Bosni i Hercegovini (izbor nalaza)	ADNAN BUSULADŽIĆ Parts of Roman belt sets, horse harness and other military equipment in museum collections in Bosnia and Herzegovina (a selection)
151	PETRA NIKŠIĆ Kasnoantički glazirani i neglazirani tarionici iz Verušeda i Lobora	PETRA NIKŠIĆ Late Antique glazed and non-glazed mortars from Verušed and Lobor
219	TENA KARAVIDOVIĆ TOMISLAV BRENKO Karakter ležišta i svojstva močvarne željezne rude na položaju Kalinovac – Hrastova greda: model za analizu eksploatacije i uporabe ruda u arheološkim razdobljima	TENA KARAVIDOVIĆ TOMISLAV BRENKO Nature of the deposit and properties of bog iron ore at the Kalinovac – Hrastova Greda: a model for the analysis of ore exploitation and use in archaeological periods
263	Guidelines for contributors	Upute autorima

KASNOANTIČKI GLAZIRANI I NEGLAZIRANI TARIONICI IZ VERUŠEDA I LOBORA

LATE ANTIQUE GLAZED AND NON-GLAZED MORTARS FROM VERUŠED AND LOBOR

Izvorni znanstveni rad / antička arheologija
Original scientific paper / Roman archaeology
UDK UDC 904:738](497.5)"652"
Primljeno / Received: 3. 11. 2021. Prihvaćeno / Accepted: 16. 5. 2022.

PETRA NIKŠIĆ

Odsjek za arheologiju
Filozofski fakultet Sveučilišta u Zagrebu
I. Lučića 3
HR-10000 Zagreb
pniksic@ffzg.hr

U radu su predstavljeni i analizirani kasnoantički glazirani tarionici s lokaliteta Josipovac – Verušed kraj Osijeka i Lobor – Majka Božja Gorska u Hrvatskome zagorju, a uz njih i drugi tarionici pronađeni u Verušedu. Antičko i kasnoantičko ruralno naselje u Verušedu, prema dosadašnjim spoznajama temeljenima na pronađenome pokretnom materijalu, posebno metalnim predmetima, pokazuje vremenski okvir života od 2. do najkasnije početka 5. stoljeća. S druge strane, lokalitet u Loboru, zahvaljujući više izoliranom i refugijalnom karakteru svoga položaja u nestabilnim vremenima kasne antike, nastavio je egzistirati i u 6. stoljeću. Prosperitet je obilježila izgradnja, održavanje i obnova značajnoga crkvenog kompleksa koji je bio središte kasnoantičkoga visinskog naselja u čijem su kontekstu pronađeni ulomci glaziranih tarionika. S obzirom na različitosti između ta dva lokaliteta, izdvojeni su uzorci kasnoantičkih glaziranih tarionika kako bi se utvrdio stupanj sličnosti proizvodnje, distribucije i korištenja toga tipa glaziranoga posuđa. Ulomci tarionika su tipološki i kronološki analizirani, a obrađene su i druge osnovne karakteristike kasnoantičkih glaziranih tarionika, poput dimenzija, granulata, premaza, glazure i ukrasa. Glazirani tarionici s lokaliteta Josipovac – Verušed i Lobor – Majka Božja Gorska uspoređeni su međusobno, kao i s dostupnim podacima o glaziranim tarionicima s drugih istovremenih lokaliteta.

KLJUČNE RIJEČI: kasnoantičko keramičko posuđe, glazirani tarionici, Verušed, Lobor

This paper presents and analyzes late antique glazed mortars from the sites Josipovac – Verušed near Osijek and Lobor – Our Lady of the Mountain in Hrvatsko Zagorje, as well as non-glazed mortars found in Verušed. Previous research on small finds, especially metal objects, confirms that the antique and late antique rural settlement in Verušed was inhabited from the 2nd to the beginning of the 5th century at the latest. On the other hand, the site in Lobor, due to its isolated geographic position in the unstable times of Late Antiquity, survived into the 6th century, its prosperity marked by the construction, maintenance, and restoration of a significant church complex that was the center of the late antique hillfort in the context of which the fragments of glazed mortars were found. Considering the differences between these two sites, samples of late antique glazed mortars were chosen in order to determine the degree of similarity and difference in the production, distribution, and use of this type of glazed pottery. Mortar fragments are typologically and chronologically analyzed, with a discussion of other basic characteristics of late antique glazed mortars, such as measurements, grit, slip, glaze, and decorations. Glazed mortars from Josipovac – Verušed and Lobor – Our Lady of the Mountain are compared with each other and with the available data on glazed mortars from other similar sites.

KEY WORDS: late antique pottery, glazed mortars, Verušed, Lobor

UVOD I METODOLOGIJA

Keramički tarionici su zdjele kalotastoga ili koničnoga oblika s izljevom. Tarionici su tipičan dio repertoara kasnoantičkoga glaziranog posuđa i njihovi ulomci obično čine visok udio u pronađenoj glaziranoj keramici kasnoantičkih lokaliteta. Tarionici mogu imati samo glazuru, glazuru i premaz, glazuru i ukras ili glazuru, premaz i ukras. S lokaliteta Lobor – Majka Božja Gorska poznati su isključivo glazirani tarionici. Čini se da je, unatoč romanizaciji loborskoga kraja i ranije, u 1. i 2. stoljeću, intenzivniji život na visinskome naselju kod svetišta Majke Božje Gorske započeo nakon sredine 3. stoljeća, odnosno tek nakon osnivanja radioničkih centara i manjih lokalnih radionica glazirane keramike na noričko-panonskome prostoru. Na lokalitetu Josipovac – Verušed nisu pronađeni samo glazirani tarionici. Uz njih, nađeno je i pet primjeraka običnih tarionika i jedan ulomak tarionika s premazom. Pojedini tarionici iz Verušeda već su ranije objavljeni (Lukić, Filipec 2019: 92–93), ali neki od njih identificirani su kao zdjele. Iako se spominju četiri tarionika (Lukić, Filipec 2019: kat. br. 40, 54, 74, 79), zapravo im treba pridodati i dvije zdjele (Lukić, Filipec 2019: kat. br. 75, 77) za koje autori u radu i napominju da su možda imale funkciju tarionika. Nije neuobičajeno da se neki tarionici identificiraju kao zdjele ili čak zdjele u formi ili funkciji tarionika (Cvjetičanin 2006: 31). U ovome se radu stoga tarionicima pribrojavaju posude otvorene forme s prstenastim zadebljanjem (tzv. rebrom) koje je paralelno s rubom posude i čiji krajevi standardno oblikuju izljev, koji je samo ponekad sačuvan.

Obrada kasnoantičkih keramičkih tarionika započela je odvajanjem ulomaka tarionika od preostale keramičke građe s lokaliteta Josipovac – Verušed i Lobor – Majka Božja Gorska. Odvojeni su ulomci za katalogizaciju koji su nacrtani i, prema potrebi, fotografirani te su nastali crteži i fotografije složeni u arheološke table i fototable u omjeru 1 : 4. Treba napomenuti da su crteži u originalu izrađeni u omjeru 1 : 1, a dio njih, posebno oni tarionika iz Verušeda, nacrtani su u Terenskoj arheološkoj radionici u Bizovcu,¹ ali su doručeni za ovu priliku. Ulomci tarionika obrađeni su prema stratigrafskim jedinicama, a određeni su podtipovi oblika i izdvojeni fabrikati. Prilikom određivanja fabrikata bile su korištene

¹ Terenska arheološka radionica u Bizovcu održavala se u kontinuitetu od 2007. do 2011. godine u organizaciji Odsjeka za arheologiju Filozofskog fakulteta Sveučilišta u Zagrebu, pod vodstvom prof. dr. sc. Krešimira Filipca.

INTRODUCTION AND METHODOLOGY

Ceramic mortars are hemispherical or conical bowls with a spout. Mortars are a typical part of the assemblage of late antique glazed pottery and their fragments usually make up a high percentage of the glazed pottery found at late antique sites. Glazed mortars can have glaze only, or glaze and slip, or glaze and decoration, or glaze, slip and decoration. The mortars from the site of Lobor – Our Lady of the Mountain have glaze only. Even though the region around Lobor was Romanized as early as the 1st and 2nd centuries, it seems that more intensive life on the hillfort near the shrine of Our Lady of the Mountain began in the middle of the 3rd century, after the establishment of workshop centers and smaller local workshops that produced glazed pottery in the Noric-Pannonian area. Glazed mortars were not the only mortars found at the Josipovac – Verušed site. Along with them, five ordinary mortars and one fragment of a slipped mortar were found. Some mortars from Verušed have already been published (Lukić, Filipec 2019: 92–93), but some of them have been identified as bowls. The authors of the paper mention four mortars (Lukić, Filipec 2019: cat. nos. 40, 54, 74, 79) and two bowls (Lukić, Filipec 2019: cat. nos. 75, 77), but they note that the bowls may have served as mortars and should actually be added to them. It is not uncommon for mortars to be identified as bowls or even as bowls with the form or function of a mortar (Cvjetičanin 2006: 31). Therefore, open-shaped vessels with an annular thickening ("rib"), parallel to the rim of the vessel and usually ending in an only occasionally preserved spout, are identified as mortars in this paper.

The processing of late antique ceramic mortars began when their fragments from the Josipovac – Verušed and Lobor – Our Lady of the Mountain sites were separated from other pottery fragments found there. The separated fragments were then cataloged, drawn, photographed when necessary, and the resulting drawings and photographs were arranged in archaeological plates and photo-plates in a ratio of 1 : 4. It should be noted that the original drawings were made in a ratio of 1 : 1, and some of them, especially those of the mortars from Verušed, were drawn in the Archaeological Field Workshop in Bizovac,¹ but

¹ The Archaeological Field Workshop in Bizovac was held continuously from 2007 until 2011. It was organized by the Department of Archaeology of the Faculty of Humanities and Social Sciences of the University of Zagreb and lead by Dr. Krešimir Filipec.

maksimalno objektivne varijable prema kojima su, nakon usporedbe, određeni fabrikati. To su prije svega bili količina, veličina i odnos primjesa u glini određeni makroskopskim pregledom, atmosfera pečenja i boje površine i presjeka određene prema geološkoj paleti boja (Munsell Color 2000) i tvrdoća keramike određena prema Mohsovoj skali. Presjeci ulomaka tako određenih fabrikata snimljeni su ručnim mikroskopom (Dino-Lite) pod povećanjem od 20x. Boje pre-maza i glazura također su određivane pomoću spomenute palete boja. S obzirom na to da niti u Verušedu niti u Loboru nije pronađen nijedan cjeloviti tarionik kao niti ulomak dovoljno sačuvan za potpunu rekonstrukciju tarionika, napravljena je odvojena tipologija rubova i dna. Tipologija rubova temeljena je na obliku ruba i odnosu ruba i rebra, a tipologija dna na obliku dna. Tipologije tarionika na pojedinim lokalitetima izrađene su prema drugim parametrima, npr. prema kalotastome, odnosno koničnome obliku tijela (Roksandić 2018: 99, sl. 47). S obzirom na male dimenzije ulomaka iz Verušeda i pogotovo Lobora, nije bilo uvijek moguće napraviti točnu podjelu na kalotaste i konične, posebno jer postoje tarionici koji su imali koničan gornji dio tijela, a kalotast donji. U radovima se ponekad posebno odvajaju tipovi s obzirom na oblik izljeva (Novaković 2011: 6; Varga 2010: 148), ali izljevi ovdje nisu bili uzimani kao parametar za određivanje tipova jer su samo fragmentarno sačuvani i u većini slučajeva oblikovani su krajevima rebra, pa u stvari nemaju neki posebno definiran oblik, što je uobičajeno kod ranijih rimskih tarionika. Metodološki je slično izrađena tipologija tarionika s austrijskoga lokaliteta Frauenberg gdje su izdvojena četiri podtipa tarionika, od kojih jedan podtip ima dvije varijante, upravo na osnovi oblika ruba i odnosa ruba i rebra (Steinklauer 2013: 69–70), kao i tipologija za tarionike pronađenih na lokalitetu St. Pölten – Rathausplatz, koja je također temeljena na tim parametrima (Bru Calderón 2011: 28–33). Ulomci tarionika datirani su prema stratigrafskim jedinicama u kojima su bili pronađeni, ukoliko je to bilo moguće, te prema analognim tarionicima s drugih istovremenih i srodnih lokaliteta.²

2 Obrada kasnoantičke keramike s lokaliteta Lobor – Majka Božja Gorska, između ostaloga i kasnoantičkih glaziranih tarionika, zajedno s tarionicima iz Verušeda, provedena je u sklopu projekta *Lobor – ranosrednjovjekovno središte moći* (LearlyCoP; IP-2016-06-6622) financiranome od strane Hrvatske zaklade za znanost. Zahvaljujem voditelju projekta LearlyCoP i mentoru na Poslijediplomskome doktorskom studiju arheologije prof. dr. sc. Krešimiru Filipcu na ustupljenome materijalu i dokumentaciji.

were modified for this paper. Mortar fragments were processed according to stratigraphic units; shape subtypes were determined and fabrics were identified. After comparison, the fabrics were determined according to the most objective variables possible. These were primarily the amount, size, and ratio of inclusions in the clay, determined by macroscopic examination; the firing atmosphere and surface and cross-section colors, determined according to the geological color palette (Munsell Color 2000); and the hardness, determined on the Mohs' scale. Cross-sections of fragments of identified fabrics were photographed with a hand-held microscope (Dino-Lite) at 20x magnification. Slip and glaze colors were also determined using the same color palette. Considering that no complete mortars were found either in Verušed or in Lobor, not even sufficiently preserved fragments for the complete reconstruction of a mortar, separate typologies were made for rims and bottoms. The typology of rims is based on the shape of the rim and the correlation between the rim and the rib, and the typology of bottoms is based on the shape of the bottom itself. Typologies of mortars at some sites were made according to other parameters, such as spherical or conical bodies (Roksandić 2018: 99, Fig. 47), but given the small dimensions of the fragments from Verušed and especially Lobor, it was not always possible to make an accurate identification of spherical and conical mortars, especially since there are mortars with a conical upper body and a spherical lower part. The subtypes are sometimes determined according to the shape of the spout (Novaković 2011: 6; Varga 2010: 148), but the spouts were not taken as a parameter for determining the subtypes of the mortars from Verušed and Lobor because they are preserved only in fragments, and shaped by the ends of the rib in most cases, so in fact they do not have a particularly defined form, which is common for earlier Roman mortars. Methodologically, a similar typology was made for the mortars from the Austrian site of Frauenberg, where four subtypes of mortars were identified, one of them with two variants, based on the rim shape and the correlation between the rim and the rib (Steinklauer 2013: 69–70). The same applies to the typology of the mortars found at the site of St. Pölten – Rathausplatz, which is also based on these parameters (Bru Calderón 2011: 28–33). Mortar fragments are dated in relation to the stratigraphic units in which they

KASNOANTIČKI KERAMIČKI TARIONICI

Tarionici (lat. *mortaria*) su tipičan primjer rimskoga kuhinjskog i stolnog posuđa, ovisno o njihovoj namjeni, odnosno o tome jesu li se koristili u kuhinji za pripremu hrane ili za stolom prilikom jela. Njihova pojava na lokalitetu ili na određenome području može označavati visok stupanj romanizacije i značiti da su stanovnici, koji su u domaćinstvima pripremali i posluživali hranu, prihvatili rimski način prehrane, ali to ne mora nužno biti tako. Tarionici su se kao novi tip posude u provincijama mogli koristiti i u tradicionalnome kuharstvu jer su se u njima jednako mogli pripremati i posluživati dodaci jelima rimske, ali i predrimске kuhinje. Treba uzeti u obzir i miješanje lokalne i rimske kuhinje u provincijama tijekom romanizacije, kao i dostupnost pojedinih namirnica ovisno o geografskome položaju i godišnjem dobu. Ograničen pristup namirnicama može značiti da je jedan tarionik tijekom godine služio za pripremu vrlo različitih dodataka jelima. Keramički tarionici imaju oblik sličan zdjelama, ali se od njih razlikuju po dodanom, naknadno apliciranom ili modeliranom, plastičnom rebro s unutarnje strane, čiji krajevi formiraju izljev. Tijelo tarionika u najvećem je broju slučajeva izrađeno na brzorotirajućem kolu, dok je rebro obično modelirano i naknadno aplicirano. Tako je i s tarionicima iz Verušeda i Lobora. Rebro dijeli rub tarionika od recipijenta. Većina tarionika ima granulatu, zrnca kamenčića različite veličine ili pijeska utisnuta u unutarnju stijenku recipijenta prije glaziranja. Granulata je omogućavao uspješnije usitnjavanje sastojaka tijekom mrvljenja i miješanja, pri čemu se koristio i tučak (lat. *pistillum*), često izrađen od organskoga materijala poput drva, kosti ili roga, koji se rijetko pronalazi u arheološkome kontekstu. Nijedan tučak nije pronađen u Verušedu i Loboru. Ponekad se posude koje su po obliku tarionici, ali bez granulata nazivaju i zdjele u formi ili funkciji tarionika (Cvjetičanin 2006: 31, LRG 16–17; Lukić, Filipec 2019: 94). Tarionici su izrađivani i od kamena, ali češći su keramički koji se mogu podijeliti na sigilatne tarionike, tarionike s premazom, marmorizirane, glazirane i obične tarionike (Novaković 2011: 21). U kasnoj antici uobičajeni su glazirani tarionici, a granulata je tada dodatno bio učvršćen glazurom. Glazirano keramičko posuđe u kasnoantičkoj Panoniji, Noriku i ostalim provincijama duž toka Dunava i u neposrednoj blizini tih provincija puno je češća pojava nego u 1. i 2. stoljeću, kada je glazirana keramika bila isključivo luksuzan, uvozan proizvod (Cvjeti-

were found, if possible, and in relation to comparable mortars from other contemporaneous and related sites.²

LATE ANTIQUE CERAMIC MORTARS

Mortars (lat. *mortaria*) are a typical example of Roman kitchenware or tableware, depending on whether they were used in the kitchen for food preparation or at the table during meals. Their presence at a site or in a particular area may indicate a high degree of Romanization and mean that the inhabitants, who prepared and served food in households, adopted the Roman way of eating, but this does not necessarily have to be the case. Mortars could be used in the provinces as a new type of vessel for traditional cuisine, both for preparing and serving side dishes of Roman and pre-Roman cuisine. We should also take into account the mixing of local and Roman cuisine in the provinces during Romanization, as well as the availability of food depending on location and season. Restricted access to food may mean that the same mortar was used to prepare very different meals during the year. Ceramic mortars have a bowl-like shape, but differ from bowls because they have an added rib on the inside, its ends forming a spout. The body of a mortar is wheel-thrown in most cases, while the rib is usually modeled and subsequently applied. The mortars from Verušed and Lobor were made in the same way. The rib separates the rim of the mortar from the inside of the body. Most mortars have grit – grains of pebbles of various sizes or sand – pressed into the inner wall before drying and glazing. Grit made it possible to process the ingredients more efficiently during grinding and mixing, using a pestle (lat. *pistillum*), often made of organic material such as wood, bone, or horn, and rarely found in archaeological contexts. Likewise, no pestles were found at the Verušed or Lobor sites. Bowls shaped like mortars, but without grit, are sometimes called bowls with the shape or function of a mortar (Cvjetičanin 2006: 31, LRG 16–17; Lukić, Filipec 2019: 94). Mortars could be made of stone, but ceramic mortars are more common and can be divided into *terra sigillata*, slipped, marbled, glazed,

2 The processing of late antique pottery from the site of Lobor – Our Lady of the Mountain, including late antique glazed mortars, together with the mortars from Verušed, was carried out as part of the project *Lobor – Early Medieval Center of Power* (LearlyCoP; IP-2016-06-6622), funded by the Croatian Science Foundation. I would like to thank the LearlyCoP Project director and my supervisor at the Postgraduate doctoral study of archaeology Dr. Krešimir Filipec for the provided material and documentation.

ćanin 2006: 9). Iako su neki rimski i kasnoantički keramički tarionici, poput sigilatnih, sjevernoafričkih ili istočnomediteranskih, transportirani pomorskim i kopnenim pravcima na velike udaljenosti, kod kasnoantičkih glaziranih tarionika izgleda da to nije slučaj. Oni su također bili izvoženi iz proizvodnih centara, ali eventualno na regionalnoj razini, a smatra se da su u kasnoj antici postojale i brojne lokalne radionice glaziranoga keramičkog posuđa (Brukner 1981: 38; Ožanić Roguljić 2016: 80). Na prostorima u široj okolici Verušeda i Lobora poznat je trgovački pravac kojim su glazirani tarionici uz rijeku Dravu, ili čak po njoj, transportirani iz ptujskih radionica, većinom radionice majstora Justinijana, prema Mursi (Istenič 2004: 110) gdje je pečatima i istim fabrikatom potvrđeno njihovo prisustvo (Brunšmid 1901: 32; Brukner 1981: 84, T. 60: 9; Novaković 2011: 50–52, kat. br. 52–53, 61, 71–75, 79, 211–214). Ono što omogućava sigurno utvrđivanje trgovačkih i transportnih putova od radioničkih centara do drugih dijelova provincija, pa i preko granica provincija, u nedostatku geoloških i kemijskih analiza i dobro utvrđenih baza podataka, su upravo pečati majstora ili radionica. Na temu pečatiranih tarionika u Panoniji objavljena su dva značajna rada (Kreković 2004: 93–100; Mladoniczki 2007: 197–218). Oni su uobičajeniji u 1. i 2. stoljeću, a u manjim se količinama pojavljuju u 3. stoljeću. Prema kraju kasne antike pečati na tarionicima postaju sve rjeđi, a tome možda doprinosi i promjena podtipova, odnosno oblika samih tarionika čiji rubovi, na koje su u ranijim vremenima uobičajeno utiskivani pečati, postaju sve už i neizraženi. Ne iznenađuje da u Verušedu i Loboru, gdje se tarionici datiraju u kasnu antiku, nisu pronađeni primjerci s pečatima.

PREGLED ISTRAŽIVANJA I OKOLNOSTI NALAZA

Arheološko nalazište Josipovac – Verušed (AN 15), u tekstu samo Verušed, nalazi se na trasi autoceste Beli Manastir – Osijek – Svilaj, odnosno na dionici Osijek – Đakovo. Istraživanja su provedena u drugoj polovici 2007. i prvoj polovici 2008. godine pod vodstvom prof. dr. sc. K. Filipca s Odsjeka za arheologiju Filozofskog fakulteta Sveučilišta u Zagrebu (Filipec 2008a; Filipec et al. 2009b: 47–53). Identificirana su prapovijesna naselja iz bakrenoga, brončanoga i mlađega željeznog doba, antičko naselje te kasnosrednjovjekovno i novovjekovno naselje. Antičko naselje nalazilo se na najvišoj točki grede, a izgleda da je život u naselju bio najintenzivniji na zapadnome dijelu, dok koli-

and ordinary mortars (Novaković 2011: 21). Glazed mortars were common in Late Antiquity, when grit was additionally strengthened with glaze. Glazed pottery in Pannonia, Noricum, and other provinces along the Danube, and in the immediate vicinity of these provinces, is much more common in Late Antiquity than in the 1st and 2nd centuries, when glazed pottery was exclusively an imported luxury product (Cvjetičanin 2006: 9). Some Roman and late antique ceramic mortars, such as the *terra sigillata*, North African or Eastern Mediterranean mortars, were transported by sea and land over long distances, but this does not seem to be the case with late antique glazed mortars. They were also exported from production centers, but possibly at the regional level, and it is believed that there were numerous local workshops for glazed pottery in Late Antiquity (Brukner 1981: 38; Ožanić Roguljić 2016: 80). In the wider neighborhood of Verušed and Lobor, there was a well-known trade route where glazed mortars were transported by road or the Drava River from Ptuj workshops (mainly Master Justinian's workshop) to Mursa (Istenič 2004: 110), where stamped mortars and mortars of the same fabric have been found (Brunšmid 1901: 32; Brukner 1981: 84, Pl. 60: 9; Novaković 2011: 50–52, cat. nos. 52–53, 61, 71–75, 79, 211–214). In fact, stamps of potters or workshops are what enables the safe identification of trade and transport routes from the workshop centers to other parts of the provinces, and even across provincial borders, in the absence of geological and chemical analyses or well-established databases. Two significant papers have been published on the topic of stamped mortars in Pannonia (Kreković 2004: 93–100; Mladoniczki 2007: 197–218). They are more common in the 1st and 2nd centuries, and appear in smaller quantities in the 3rd century. Towards the end of Late Antiquity, stamps on mortars become increasingly less frequent, and this may be due to a change in subtypes. The rims on which the stamps appeared in earlier times became narrower and less pronounced. Therefore, it is not surprising that no mortars with stamps were found in Verušed or Lobor, where all the glazed mortars date from Late Antiquity.

RESEARCH OVERVIEW AND CIRCUMSTANCES OF THE FINDS

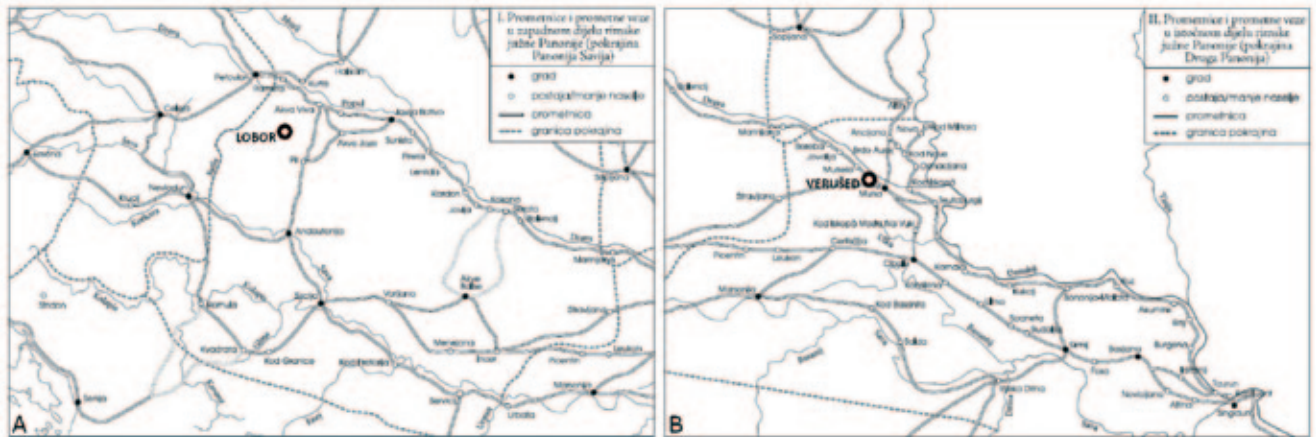
The archeological site of Josipovac – Verušed (AN 15), Verušed in the text, is located on the route of the Osijek – Đakovo section of the Beli Manastir–Osijek–Svilaj highway. Excavations were conducted in the second half of 2007 and the first

čina nalaza prema istoku opada. Definirane su drvene građevine raznovrsnih tlocrta i dimenzija, a moguće je razlikovati stambene od gospodarskih i radioničkih zgrada. Od ostalih objekata, identificirane su otpadne, skladišne i radioničke jame, kanali i bunari. Nalazi gruboga i finoga keramičkog posuđa, građevinske keramike, staklenih i željeznih predmeta, nakita i dijelova nošnje, poput narukvica, prstenja i fibula, kao i nalazi novca preliminarno su datirani od 2. do polovice 4. stoljeća (Filipec et al. 2009a: 30–33). Rezultati istraživanja doveli su zatim do interpretacije toga dijela nalazišta kao antičkoga i kasnoantičkoga ruralnog naselja na značajnoj cestovnoj komunikaciji i važnom plovnom putu Dravom između panonskih urbanih centara, kolonije Murse i municipija Murselle, koje je uvelike gravitalo urbanom centru u Mursi, vjerojatno do te mjere da je egzistencija naselja u Verušedu bila direktno uvjetovana prosperitetom Murse (sl. 1: A). Zbog ratnih zbivanja i kretanja stanovništva u drugoj polovici 4. i početkom 5. stoljeća te polaganog propadanja urbanih centara, pretpostavlja se da i naselje u Verušedu gubi svoj značaj i prestaje postojati (Lukić, Filipec 2019: 83–84). Ostaci antičkoga i kasnoantičkoga naselja u Verušedu pronađeni su jedino u sektorima IB i IC. Ne smije se, naravno, isključiti mogućnost da je naselje bilo mnogo većih dimenzija od dijela koji je bio zahvaćen trasom autoceste. Stratigrafske jedinice u kojima su pronađeni ulomci glaziranih i drugih tarionika identificirane su kao poluukopani objekti, bunari te skladišne i otpadne jame.

Lokalitet Lobar – Majka Božja Gorska nalazi se na južnim obroncima Ivanščice u Hrvatskom zagorju (sl. 1: B), a arheološki je istraživan gotovo u kontinuitetu od 1998. godine u sklopu očuvanja hodočasničkoga svetišta Majke Božje Gorske. Voditelj istraživanja također je prof. dr. sc. K. Filipec (Filipec 2008b: 415). Ostaci kasnoantičkoga visinskog naselja koje je postojalo na tome mjestu od 3. do 6. stoljeća najvećim su dijelom oštećeni kasnijim građevinskim intervencijama i ukopima. Nakon krećega prekida života u Loboru, krajem 8. ili početkom 9. stoljeća, uspostavljeno je ranosrednjovjekovno naselje s crkvom i grobljem na istome mjestu gdje je bila ranokršćanska crkva. Svetište Majke Božje Gorske obnavljano je i dograđivano u nekoliko faza, a groblje oko crkve korišteno je sve do 19. stoljeća i koje je najvećim dijelom uništilo ili oštetilo ranije slojeve i strukture. Stoga, za razliku od Verušeda, u Loboru ulomci glaziranih tarionika u većini slučajeva nisu pronađeni u zatvorenom arheološkom kontekstu, već u slojevima u koje su ukupani kasniji grobovi. Treba naglasiti da

half of 2008 by Dr. K. Filipac from the Department of Archeology of the Faculty of Humanities and Social Sciences of the University of Zagreb (Filipec 2008a; Filipec et al. 2009b: 47–53). Prehistoric settlements from the Copper Age, Bronze Age and Late Iron Age, an antique settlement, and a late medieval and post-medieval settlement have been identified. The antique settlement was located at the highest point of the site, and life in the settlement seems to have been most intensive in the western part, with the amount of finds declining eastwards. Wooden buildings of various floor plans and dimensions were defined, and it was possible to distinguish residential buildings from farms and workshops. Some of the identified facilities were waste, storage and workshop pits, canals, and wells. Coarse and fine pottery, architectural ceramics, glass and iron objects, jewelry and costume items, such as bracelets, rings, and fibulae, as well as coin finds, have been preliminary dated from the 2nd to the middle of the 4th century (Filipec et al. 2009a: 30–33). Research results then led to the interpretation of this part of the site as an antique and late antique rural settlement on a significant road and an important waterway on the Drava River between Pannonian urban centers, the colony of Mursa and the municipality of Mursella, which largely gravitated towards the urban center in Mursa, to the extent that the existence of the settlement in Verušed was directly influenced by the prosperity of Mursa (Fig. 1: A). Due to war and population movements in the second half of the 4th and the beginning of the 5th century and the slow decline of urban centers, it is assumed that the settlement in Verušed lost its significance and ceased to exist (Lukić, Filipec 2019: 83–84). The remains of the antique and late antique settlement in Verušed have been found only in sectors IB and IC. It cannot, of course, be ruled out that the settlement was much larger in size than the part excavated on the route of the motorway. Stratigraphic units with the fragments of glazed and other mortars were identified as semi-sunken structures, wells, and storage and waste pits.

The site of Lobar – Our Lady of the Mountain is located on the southern slopes of Ivanščica in Hrvatsko Zagorje (Fig. 1: B), and has been archaeologically researched and excavated almost continuously since 1998 as part of the preservation of the pilgrimage shrine of Our Lady of the Mountain. The head of research is again Dr. K. Filipec (Filipec 2008b: 415). The remains of a late antique hillfort that existed at the site of



Sl. 1 — Položaj lokaliteta Lobar – Majka Božja Gorska i Josipovac – Verušed u kontekstu kasnoantičkih provincija (prema: Gračanin 2011: sl. I–II; doradila: P. Nikšić)

Fig. 1 — Position of the Lobar – Our Lady of the Mountain and Josipovac – Verušed sites in the context of late antique provinces (after: Gračanin 2011: Fig. I–II; modified by: P. Nikšić)

su zapravo oba istraživanja, i u Verušedu i u Loboru, zaštitnoga karaktera, ali tu sličnosti prestaju. U Verušedu je istraživana kompaktna površina trase kasnije izgrađene autoceste, pa je iskopom zahvaćen samo dio većega naselja koji se ondje nalazio. Za razliku od Verušeda, u Loboru su arheološka istraživanja provedena u sklopu izgradnje drenažne mreže za zaštitu postojećega svetišta Majke Božje Gorske. Sonde su bile koncentrirane oko crkve i s vanjske strane cinktora kako bi se očuvali postojeći zidovi, ali nekoliko je sondi istraženo i izvan zadanoga drenažnog sustava, posebno na zapadnome i sjevernome platou i uz sjeverni bedem, kao i na izdvojenom položaju izvan same gradine. Takav raspored sondi i njihove relativno male dimenzije za sada omogućuju samo djelomičnu identifikaciju pojedinih struktura kasnoantičkoga visinskog naselja. To se, prije svega, odnosi na ranokršćanski crkveni kompleks s crkvom i odvojenom oktogonalnom zgradom krstionice s heksagonalnim krsnim bazenom (Filipec 2008c: 34–35, sl. 21; 2020: 292, sl. 1). Uz taj kompleks, pronađena je i ranija faza izgradnje u sklopu samoga kompleksa, kao i ranija drvena građevina uz zgradu krstionice. Ugaoni dio kasnoantičke zgrade identificiran je jugoistočno od cinktora, s vanjske strane, dok je dio zidane građevine pronađen i uz sjeverni bedem. Na sjevernome platou izdvojen je vjerojatno kasnoantički sloj ruševine. Osim suvremenih istraživanja u Loboru, treba spomenuti i terenski pregled koji je proveo M. Gorenc 70-ih godina 20. stoljeća tijekom kojega su pronađeni ulomci prapovijesnih, antičkih i srednjovjekovnih keramičkih posuda na položaju Čerņičevina u

Lobar from the 3rd to the 6th century were largely damaged by later constructions and burials. After the end of Late Antiquity in Lobar, an early medieval settlement with a church and a cemetery was established at the end of the 8th or the beginning of the 9th century in the same place where the early Christian church once stood. The sanctuary of Our Lady of the Mountain was restored and extended in several phases, and the cemetery around the church was in use until the 19th century, largely destroying or damaging earlier layers and structures. In most cases, therefore, the fragments of glazed mortars from Lobar, unlike those from Verušed, were not found in closed archaeological contexts, but in the layer of later graves or in the layers of humus and debris above it. It should be emphasized that both excavations – the one in Verušed and the one in Lobar – are in fact rescue excavations, but this is where the similarities end. In Verušed, a compact area on the route of the later motorway was excavated, so the excavation affected only a part of the larger settlement that was located there. In Lobar, archaeological excavations were conducted as part of the construction of a drainage system to preserve the shrine of Our Lady of the Mountain. The trenches were concentrated around the church and outside of the enclosure wall, in order to preserve the existing walls, but several trenches were excavated outside the planned drainage system, especially on the western and northern plateaus and on the northern rampart, as well as in a secluded position north of the hillfort. This arrangement of the

podnožju gradine, a locirano je i vjerojatno mjesto jedne veće javne ili stambene građevine s ostaci- ma sustava za grijanje na gradini jugozapadno od današnjega svetišta (Gorenc 1979: 265–266).

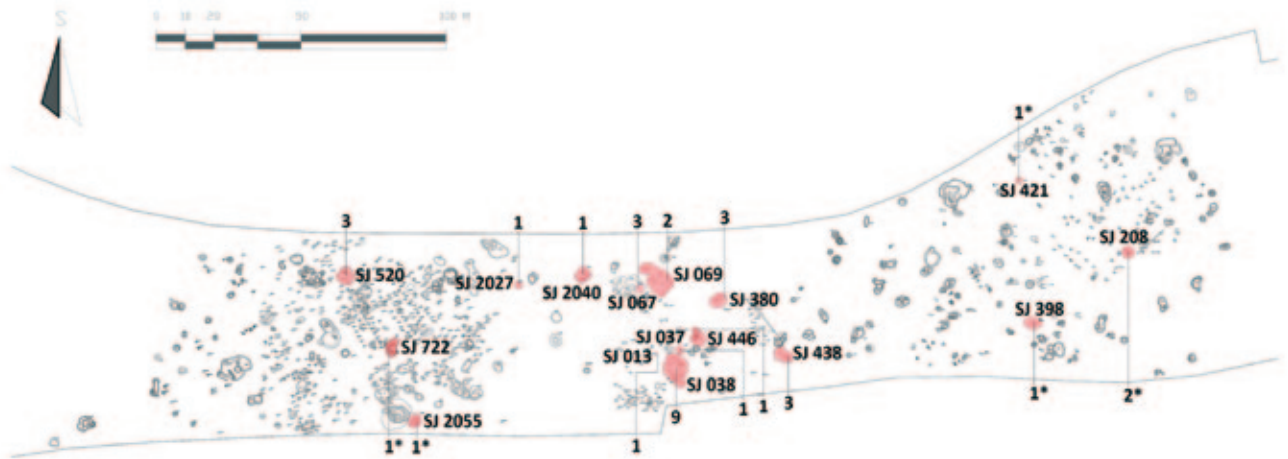
KONTEKST I DATACIJA NALAZA

Ulomci tarionika na lokalitetu Josipovac – Verušed nađeni su u oba sektora u kojima se prostiralo antičko i kasnoantičko naselje (sektori IB i IC). Veći dio primjeraka glaziranih tarionika pronađen je u jamama, točnije skladišnim (SJ 067 i 438) i otpadnim jamama (SJ 013, 037, 380, 520 i 2027), a manji u poluukopanim objektima (SJ 038, 069 i 446) i bunaru (SJ 2040) (sl. 2). Unatoč tome, najveći broj primjeraka tarionika u jednoj stratigrafskoj jedinici pronađen je upravo u poluukopanom objektu SJ 038 (sl. 5: A). Neglazirani primjerci tarionika su rjeđi i pronađeni su u jamama, točnije otpadnoj jami (SJ 398), skladišnoj jami (SJ 722), jami nedefinirane namjene (SJ 421) i bunarima (SJ 208 i 2055). Datacija pojedinih stratigrafskih jedinica provedena je pomoću rezultata analize novca, fibula i drugih datibilnih dekorativnih predmeta (Lukić, Filipec 2019). Tako su predmeti pronađeni u otpadnoj jami SJ 013 datirani u 3. i 4. stoljeće, iako postoji mogućnost i niže datacije u 2. stoljeće. Za poluukopani objekt SJ 038 ustanovljeno je da se može datirati od 2. do početka 5. stoljeća, a tarionici pronađeni unutar toga objekta datirani su od druge polovice 3. do početka 5. stoljeća (Lukić, Filipec 2019: kat. br. 40), odnosno u drugu polovicu 3. stoljeća (Lukić, Filipec 2019: kat. br. 54). U bunaru SJ 208 pronađeni su predmeti datirani od 2. do kraja 4. stoljeća. Predmeti iz otpadne jame SJ 380 datirani su u 3. i 4. stoljeće pa tako i tarionik (Lukić, Filipec 2019: kat. br. 74) i zdjela ili tarionik (Lukić, Filipec 2019: kat. br. 75) pronađeni ondje, a predmeti iz skladišne jame SJ 438 od 3. do početka 5. stoljeća, s njima i tarionik (Lukić, Filipec 2019: kat. br. 79) i zdjela ili tarionik (Lukić, Filipec 2019: kat. br. 77), kao i predmeti iz otpadne jame SJ 520. Za dataciju pojedinih drugih stratigrafskih jedinica djelomično može poslužiti tablica pronađenoga rimskog novca (Lukić, Filipec 2019: 90, tab. 1). Tako je u otpadnoj jami SJ 037 pronađen *nummus* Maksimina II datiran u 313. godinu, a u poluukopanom objektu SJ 069 pronađena su dva antoninijana Klaudija II datirana od 268. do 270. godine, neidentificirani antoninijan datiran od 215. do 324. godine i brončani novac datiran od 2. do kraja 4. stoljeća. U ostalim stratigrafskim jedinicama bilo je moguće identificirati antički materijal, ali ne i preciznije datirati kontekst, pa su te stratigrafske jedinice okvirno datirane u kasnu antiku.

trenches and their relatively small dimensions for now allows only partial identification of specific structures of the late antique hillfort. This refers primarily to the early Christian church complex with the church and a separate octagonal baptistery building with a hexagonal baptismal pool (Filipec 2008c: 34–35, Fig. 21; 2020: 292, Fig. 1). In addition to this complex, an earlier phase of construction was found within the complex itself, and an earlier wooden building was found next to the baptistery building. The corner part of the late antique building was identified southeast of the enclosure wall, on the outside, while part of a stone building was found by the northern rampart. A late antique layer of ruins can probably be identified on the northern plateau. In addition to modern research on Lobar, we should mention the field survey conducted by M. Gorenc in the second half of the 20th century, during which fragments of prehistoric, antique and medieval pottery were found at the position called Černičevina at the foot of the hillfort. A large public or residential building with the remains of a heating system was located on the hillfort southwest of today's sanctuary (Gorenc 1979: 265–266).

CONTEXT AND DATING OF THE FINDS

Fragments of mortars from the Josipovac – Verušed site were found in both sectors (IB and IC) in which the antique and late antique settlement was located. Most of the fragments of glazed mortars were found in pits, more precisely storage pits (SU 067, 438), and waste pits (SU 013, 037, 380, 520, 2027), and some were found in semi-sunken structures (SU 038, 069, 446) and a well (SU 2040) (Fig. 2). Nevertheless, the largest number of mortars in a single stratigraphic unit was found in the semi-sunken structure SU 038 (Fig. 5: A). Unglazed mortars, which are rarer, were found in pits – waste pit (SU 398), storage pit (SU 722) and pit of undefined purpose (SU 421) – and wells (SU 208, 2055). The dating of particular stratigraphic units was carried out using the results of the analysis of coins, fibulae, and other datable decorative objects (Lukić, Filipec 2019). Thus, the objects found in the waste pit SU 013 were dated to the 3rd and 4th centuries, but there is also a possible dating to the 2nd century. It was established that the semi-sunken structure SU 038 could be dated from the 2nd to the beginning of the 5th century, and the mortars found inside that building are dated from the second



Sl. 2 — Distribucija nalaza glaziranih i ostalih tarionika u stratigrafskim jedinicama na lokalitetu Josipovac – Verušed, broj neglaziranih tarionika označen je zvjezdicom (izrada: Terenska arheološka radionica u Bizovcu; doradila: P. Nikšić)
 Fig. 2 — Distribution of glazed and other mortars in stratigraphic units at the Josipovac – Verušed site; non-glazed mortars are marked with an asterisk (made by: Archaeological field workshop in Bizovac; modified by: P. Nikšić)

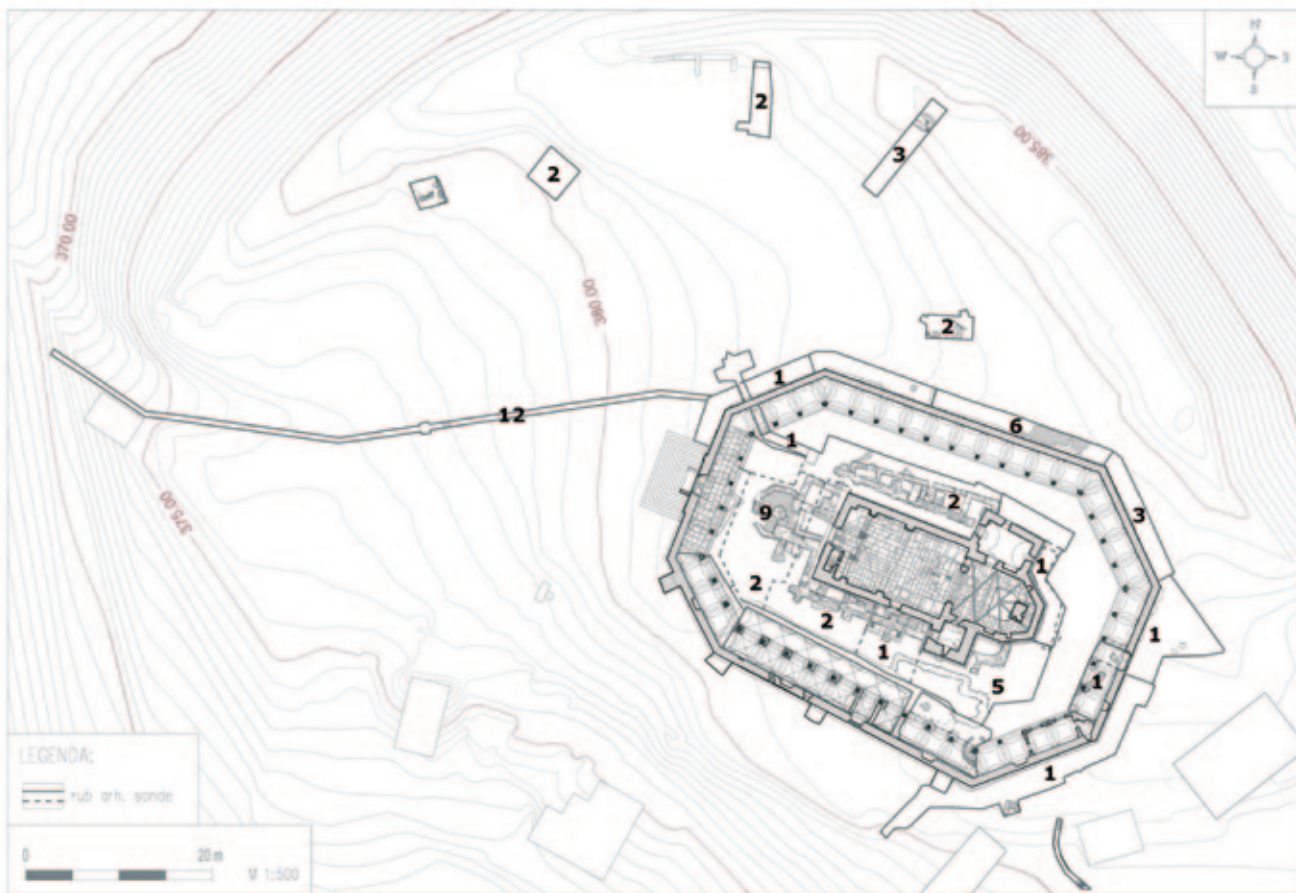
Za razliku od one na lokalitetu Josipovac – Verušed, situacija što se tiče konteksta nalaza na lokalitetu Lobor – Majka Božja Gorska mnogo je kompliciranija. Kako što je već spomenuto, kontinuitet života, gradnje i pokopavanja na istome mjestu od prapovijesti do novoga vijeka uzrokovao je na najvećem dijelu lokaliteta velika oštećenja arheološke stratigrafije. Ulomci tarionika nisu pronađeni koncentrirani na jednom ili više mjesta, već su bili prisutni u većini slojeva koji su definirani u pojedinim sondama (sl. 3). Najveća količina ulomaka glaziranih tarionika u Loboru pronađena je u humusnom sloju (SJ 001) i sloju šute direktno ispod njega, nastalom nivelacijom terena (SJ 002), koji se prostiru na čitavoj do sada istraživanoj površini gradine, a nije zanemariva niti količina ulomaka iz slojeva sa srednjovjekovnim grobovima koji su bili ukopani u prapovijesne i antičke slojeve (sl. 5: B). Za razliku od Verušeda, gdje nalazi tarionika potječu iz jama, bunara i poluukopanih objekata, na Loboru svi primjerci potječu iz slojeva. Ističu se slojevi unutar cinktora zapadno i južno od crkve. Sloj recentne šute (SJ 003) s prapovijesnim, antičkim, srednjovjekovnim i novovjekovnim nalazima pomiješan je sa slojem zemlje i šute (SJ 004) u kojem su nađeni jednako datacijski raznovrsni nalazi. Tanak sloj smeđe zemlje (SJ 006) s antičkim i prapovijesnim nalazima interpretiran je kao stariji humusni sloj, a sloj sitne šute s komadićima cigle i kamenjem (SJ 007), u kojem su također prisutni antički i prapovijesni nalazi, kao sloj nivelacije terena.

half of the 3rd to the beginning of the 5th century (Lukić, Filipec 2019: cat. no. 40), and to the second half of the 3rd century (Lukić, Filipec 2019: cat. no. 54). Objects dating from the 2nd to the end of the 4th century were found in the well SU 208. The objects from the waste pit SU 380, which included a mortar (Lukić, Filipec 2019: cat. no. 74) and a bowl-shaped mortar (Lukić, Filipec 2019: cat. no. 75), were dated to the 3rd and 4th centuries. The objects from the storage pit SU 438, which included a mortar (Lukić, Filipec 2019: cat. no. 79) and another bowl-shaped mortar (Lukić, Filipec 2019: cat. no. 77), were dated from the 3rd to the beginning of the 5th century. The objects from the waste pit SU 520 were dated to the same time frame. The data on the Roman coins found in Verušed can be used in part for dating some other stratigraphic units (Lukić, Filipec 2019: 90, Tab. 1). A *nummus* of Maximinus II dated to 313 AD was found in the waste pit SU 037, and two antoniniani of Claudius II dated between 268 and 270 AD were found in the semi-sunken structure SU 069 along with an unidentified antoninianus dated between 215 and 324 AD and bronze coins dated from the 2nd to the end of the 4th century. In other stratigraphic units it was possible to identify antique finds, but not to date the context more precisely, so these stratigraphic units are roughly dated to Late Antiquity.

Unlike the Josipovac – Verušed site, the situation regarding the context of the finds at the

S njim je izjednačen i sloj vrlo sličnoga sastava (SJ 010). Sloj crne zemlje s kamenjem (SJ 009) te prapovijesnim i antičkim nalazima interpretiran je kao antička hodna površina koja je na jednom mjestu zapečena, pa se ondje možda radilo o većem vatrištu ili dijelu izgorenoga antičkog poda. Tarionici su pronađeni i u dvije rupe od stupova (SJ 027, 144), uz druge prapovijesne i antičke keramičke nalaze. Vjerojatno je riječ o ostacima kasnoantičkih ili ranosrednjovjekovnih objekata. Sloj koji ipak treba istaknuti je tzv. crni sloj koji nije numeriran, a radi se o sloju uništenja koji prethodi gradnji ranokršćanskoga crkvenog kompleksa za koji je, kako se pretpostavlja, djelomično iskorištena ranija građevina nepoznate namjene koju je možda moguće datirati u 3. i 4. stoljeće. Na sjevernome platou i uz bedem ulomci tarionika pronađeni su u spomenutom humusnom sloju i sloju šute ispod njega, ali i u sloju SJ 004 i slojevima tamne zemlje (SJ 018 032) koje po sastavu nije bilo moguće razlikovati od zapuna grobova koji su u njih ukopani, a u kojima je

Lobor – Our Lady of the Mountain site is much more complicated. As mentioned before, the continuity of life, constructions and burials in the same place from prehistory to post-medieval times has caused great damage to the archaeological strata of most of the site. Mortar fragments were not found concentrated in one or more places, but were present in many of the layers defined in individual trenches (Fig. 3). The largest amount of fragments of glazed mortars in Lobor was found in the layer of humus (SU 001) and the layer of debris directly below it, formed by terrain leveling (SU 002), both of which were spread over the entire excavated area of the hillfort, but the amount of fragments from the layers with medieval and post-medieval graves, which were buried into prehistoric and antique layers, is not insignificant (Fig. 5: B). Unlike the Verušed site, where mortar finds originate from pits, wells, and semi-sunken structures, all the mortars in Lobor were found in layers without a defined closed context. Aside



Sl. 3 — Distribucija nalaza glaziranih tarionika u sondama i dijelovima sonde na lokalitetu Lobor – Majka Božja Gorska (izrada: Arheo Plan d.o.o.; doradila: P. Nikšić)

Fig. 3 — Distribution of glazed mortars in trenches and trench parts at the Lobor – Our Lady of the Mountain site (made by: Arheo Plan Ltd; modified by: P. Nikšić)

bilo prapovijesnih i antičkih nalaza. Na jugoistočnome dijelu lokaliteta ulomci tarionika pronađeni su u sloju SJ 008, odnosno sloju koji se također ne razlikuje od zapuna grobova koji su u njega ukopani. S vanjske strane cinktora, neposredno uz njega, najveći broj tarionika potječe iz humusnoga sloja i sloja šute ispod njega, što ne iznenađuje s obzirom na intenzivne građevinske aktivnosti koje su se ondje odvijale tijekom izgradnje cinktora, a uz njih tarionici su pronađeni u slojevima SJ 005 i 007 koji pokazuju sličnosti sa slojem SJ 008 u jugoistočnome dijelu. Jedan je ulomak tarionika pronađen u zasipu groba (G-515), a nekoliko njih u miješanim slojevima uz koje nije navedena oznaka stratigrafske jedinice. Iz svega ovoga vidljivo je da datacija tarionika iz Lobora u većini slučajeva nije moguća na osnovi nalaza iz stratigrafskih jedinica, odnosno pomoću drugih predmeta pronađenih u istome kontekstu, već prema usporedbi s analognim tarionicima pronađenima na drugim lokalitetima gdje je uža datacija moguća.

Statistički podaci

Ukupan broj ulomaka kasnoantičkih glaziranih posuda na lokalitetu Josipovac – Verušed iznosi 318, dok je na lokalitetu Lobor – Majka Božja Gorska nešto veći i iznosi 421 ulomak. Makroskopskim pregledom utvrđeno je da u Verušedu minimalan broj glaziranih posuda iznosi 52, a u Loboru 186. Treba napomenuti kako su ulomci iz Lobora fragmentiraniji, odnosno nešto manjih dimenzija, i manje je ulomaka koji pripadaju istoj posudi. Na oba lokaliteta ulomci glaziranih tarionika imaju značajan udio u ukupnome broju ulomaka kasnoantičke glazirane keramike. Na Verušedu on iznosi 25 % (sl. 4: A), dok je na Loboru nešto veći i iznosi 35 % (sl. 4: B). Ti brojevi su ipak nešto manji nego oni u St. Pöltenu gdje glazirani tarionici predstavljaju 45 % glaziranoga keramičkog posuđa (Bru Calderón 2011: 26) ili u pomoćnoj utvrdi Iža gdje predstavljaju 41,1 % (Švaňa 2012: 169). Tarionici su značajni i jer ih je, zbog njihovih morfoloških i drugih karakteristika poput rebra i granulata, jednostavnije identificirati od ostalih tipova glaziranoga posuđa, posebno ako je riječ o vrlo fragmentiranome keramičkom posuđu, pa su podaci od između četvrtine i trećine ulomaka s oba lokaliteta koji pripadaju tarionicima prilično precizni. Statistički podaci dijagnostičkih ulomaka glaziranih tarionika iz Verušeda i Lobora ponešto se razlikuju (sl. 4: C). Od ukupnoga broja ulomaka tarionika iz Verušeda, 40 ulomaka (50 %) su rubovi, 16 ulomaka (20 %) su dna i 24 ulomka (30 %) su trbusi, a samo 3 ulomka rubova (3,75 %)

from the mentioned layers of humus and debris, notable layers are those inside the enclosure wall west and south of the church. A layer of recent rubble (SU 003) with prehistoric, antique, medieval and post-medieval finds was mixed with a layer of soil and rubble (SU 004) in which objects of equally diverse dating were found. A thin layer of brown soil (SU 006) with antique and prehistoric finds was interpreted as an older humus layer, and a layer of fine rubble with pieces of brick and stone (SU 007), in which antique and prehistoric finds were also present, as a leveling layer. A layer of very similar composition (SU 010) was equated with it. A layer of black soil with stones (SU 009) and prehistoric and antique finds was interpreted as an antique walking surface that was burnt in one place, so it may have been a larger hearth or part of burnt antique flooring. Mortars were also found in two post holes (SU 027, 144) along with other fragments of prehistoric and antique pottery. They are probably the remains of late antique or early medieval buildings. The layer that should be pointed out is the "black" layer, which has not been numbered, but is a layer of destruction that preceded the construction of the early Christian church complex for which, presumably, an earlier building of unknown purpose from the 3rd and 4th centuries was partially used. Fragments of mortars were found in the already mentioned layers of humus and debris below it, on the northern plateau and along the northern rampart, but also in layer SU 004 and layers of dark soil (SU 18, 32) which could not be precisely separated by composition from the graves dug into them, and in which there were prehistoric and antique finds. In the southeastern part of the site, fragments of mortars were found in layer SU 008 – another layer that did not differ from the graves dug into it. Outside and next to the enclosure wall, most of the mortars originate from the humus layer and the layer of debris below it, which is not surprising given the intensive activities that took place there during the construction of the enclosure wall, and from layers SU 005 and 007, which show certain similarities with layer SU 008 in the southeastern part. A fragment of a mortar was found in a grave (G-515), and several were found in mixed layers without marked stratigraphic unit numbers. From all this, it is evident that the mortars from Lobor in most cases cannot be dated on the basis of other finds from the same stratigraphic units, using other objects found in the same context, but can be compared with corresponding mortars found at other sites where more precise dating is possible.

ujedno imaju i izljev. Na Verušedu nije zabilježen niti jedan ulomak glaziranoga tarionika s ukrasom. Jedino je ulomak tarionika s premazom ukrašen urezivanjem. Od ukupnoga broja ulomaka loborskih tarionika, 50 ulomaka (34 %) su rubovi, 16 ulomaka (11 %) su dna i 81 ulomak (55 %) su trbusi. Uz to, 7 ulomaka rubova (14 %) ujedno ima i izljev, a 9 ulomaka rubova (6 %) ukrašeno je slikanjem, urezivanjem i modeliranjem. To zapravo znači da je čak 70 % ulomaka glaziranih tarionika s Verušeda dijagnostičko, kao i 45 % ulomaka loborskih tarionika. Ti podaci prilično začuđuju jer je, na primjer, na Hemmabergu tek svaki deseti ulomak kasnoantičke glazirane keramike dijagnostički, a glazirana keramika čini čak 6 % ukupnoga broja ulomaka kasnoantičkih keramičkih posuda (Ladstätter 2000: 118), što je mnogo više nego u Verušedu i Loboru.

Iznenaduje relativno velik broj glaziranih tarionika u Loboru, posebno ako se usporedi s drugim istovremenim lokalitetima noričko-panonskoga područja. U Osijeku su pronađena 23

Statistical data

The total number of fragments of late antique glazed mortars at the Josipovac – Verušed site is 318, while the number at the Lobor – Our Lady of the Mountain site is slightly larger and amounts to 421 fragments. Macroscopic examination revealed that the minimum number of found glazed vessels is 52 in Verušed and 186 in Lobor. It should be noted, however, that the fragments from Lobor are somewhat smaller in size and there are fewer fragments belonging to the same vessels. At both sites, fragments of glazed mortars have a significant share in the total number of fragments of late antique glazed pottery. In Verušed the share of mortars is 25% (Fig. 4: A), while in Lobor it is slightly higher and amounts to 35% (Fig. 4: B). These numbers, however, are still smaller than those in St. Pölten, where glazed mortars represent 45% of glazed pottery (Bru Calderón 2011: 26), and in the auxiliary fort of Iža,



Sl. 4 — Osnovni statistički podaci o glaziranim tarionicima iz Verušeda i Lobora (izradila: P. Nikšić)
 Fig. 4 — Basic statistical data on the glazed mortars from Verušed and Lobor (made by: P. Nikšić)

glazirana tarionika (Novaković 2011: 42–46, kat. br. 203–225), a u Vinkovcima njih 37 (Ožanić Roguljić 2016: T. 15: 1–8; 40: 7; 73: 3–8; Roksandić 2018: T. 7: 1–2; 9: 2; 12: 3–4; 14: 7–8; 17: 6; 19: 4; 20: 3; 21: 4–8; 26: 1, 3–7; 32: 3). Iz Siska potječe 60 glaziranih tarionika (Bugar 2000: 40, T. XXI: 2–5; Katavić 2001: T. 13: 1–3; 14: 4–10; Kordić 2001: 31, T. 24–25;

where they represent 41.1% (Švaňa 2012: 169). Mortars are also important finds because, due to their morphological and other characteristics, such as ribs and grit, they are easier to identify than other types of glazed pottery, even if they are very fragmented, and so the data on between a quarter and a third of mortar fragments from



Sl. 5 — Broj glaziranih i drugih tarionika iz Verušeda i Lobora prema stratigrafskim jedinicama i tipologiji oblika (izradila: P. Nikšić)
 Fig. 5 — Number of glazed and other mortars from Verušed and Lobor by stratigraphic units and typology (made by: P. Nikšić)

Wiewegh 2001: 96, 116–119, T. XI: 4–13; XII; 2004: 125, 129, T. IV: 13; Jelinčić 2009: T. 114: 1; Baćani et al. 2011: kat. br. 164–165; Novaković 2011: 49, kat. br. 285; Miletić Čakširan 2019: T. 18: 1; 42: 9; 61: 1–3; 84: 4; 89: 4; 95: 6; 111: 2; 130: 6; 139: 1; 150: 8; 163: 1–2). Manji broj glaziranih tarionika pronađen je i u drugim urbanim i ruralnim naseljima, kao što su Petrijanec (Jelinčić 2009: T. 60: 2), Jalžabet (Jelinčić 2009: T. 44: 1–2), Ludbreg (Jelinčić 2009: T. 52: 3; 53: 1–3), Virovitica – Kiškorijski jug (Jelinčić 2009: T. 31: 060–061, 032, 021), Orešac (Jelinčić 2009: T. 31: 156), Osekovo – Ciglenice (Jelinčić 2009: T. 151: 5), Šepkovčica (Jelinčić 2009: T. 76: 1) i Okuje 3C (Jelinčić 2009: T. 86: 4), Topusko (Kralj 2015: kat. br. 51–56, T. XIII: 1; XIV: 1–5). Što se tiče lokaliteta u na prostoru noričkih provincija, najveći je broj glaziranih tarionika zabilježen u St. Pöltenu gdje ih je pronađeno 125 (Bru Calderón 2011: T. I–XXV). Glazirani tarionici pronađeni su, između ostaloga, u Frauenbergu (Steinklauber 2013: T. 1: 2; 4: 29–34; 15: 161–162; 16: 175–176; 30: 293–294; 45: 410–411; 63: 571; 65: 595–597; 85: 797; 88: 812; 93: 855), Hemmabergu (Ladstätter 2000: T. 5: 11–13; 6: 1–9), Lavantu (Grabherr, Kainrath 2011: T. 111: 840–845), Rifniku (Bausovac 2010: kat. br. 60–64, 66; T. 4: 13–18; 38: 17–19) i Tinju (Ciglencečki 2000: T. 11: 3–6, 9–10; 12: 1–2). Kada se usporedi broj pronađenih glaziranih tarionika u Loboru i na navedenim lokalitetima, evidentno je da naselje u Loboru prema tim brojevima zaostaje samo za nekim većim urbanim središtima, a ruralno naselje Verušed ima veći broj nalaza glaziranih tarionika od pojedinih većih urbanih naselja. Naravno, treba napomenuti da broj nalaza ovisi i o stanju istraživosti.

Tipologija i fabrikati

Kao što je u uvodu spomenuto, tarionici su zapravo kalotaste ili konične zdjele s izljevom. S lokaliteta Josipovac – Verušed nije sačuvan niti jedan cjelovit tarionik, pa je tipologija izrađena prema oblicima rubova i dna. Tarionik je osnovni tip posude, a izdvojeno je devet podtipova prema obliku ruba, od kojih neki imaju po nekoliko varijanti, i četiri podtipa prema obliku dna (sl. 6). Prvom podtipu pripadaju tarionici s lučno izvijenim rubom, s time da prva varijanta (VE TAR 1A; T. 1: 1; 2: 20, 22) ima pravilan rub, a obje imaju rebro postavljeno više od linije ruba. Osim što varijanta 1A odgovara loborskom podtipu LMBG TAR 3B, koji ondje nije čest, uobičajena je u Osijeku (Novaković 2011: 45, tip 17) i Vinkovcima gdje je datirana u 3. i 4. st. (Ožanić Roguljić 2016: 80, sl. 6.41, M4; Roksandić 2018: 99, GLT 2a).

both sites are quite precise. The statistical data on glazed mortars from Verušed and Lobor differ somewhat (Fig. 4: C). Of the total number of mortar fragments from Verušed, 40 fragments (50%) are rims, 16 fragments (20%) are bottoms, and 24 fragments (30%) are bodies; only 3 rim fragments (3.75%) have spouts. No fragments of glazed mortars with decoration have been recorded in Verušed. Only one fragment of a slipped mortar is decorated with an incised line. Of the total number of mortar fragments from Lobor, 50 fragments (34%) are rims, 16 fragments (11%) are bottoms, and 81 fragments (55%) are bodies. In addition, seven rim fragments (14%) have spouts, and nine rim fragments (6%) are decorated by painting, incising or modeling. This actually means that as many as 70% of the glazed mortar fragments from Verušed are diagnostic fragments, as well as 45% of the glazed mortar fragments from Lobor. These data are quite surprising because, for example, only every tenth fragment of late antique glazed pottery at Hemmaberg is diagnostic, and glazed pottery there makes up 6% of the total number of fragments of late antique pottery (Ladstätter 2000: 118), which is much more than in Verušed and Lobor.

The relatively large number of identified glazed mortars from Lobor is also surprising, especially when compared to other contemporaneous sites in the Noric-Pannonian area. In Osijek 23 glazed mortars were found (Novaković 2011: 42–46, cat. nos. 203–225), 37 in Vinkovci (Ožanić Roguljić 2016: Pl. 15: 1–8; 40: 7; 73: 3–8; Roksandić 2018: Pl. 7: 1–2; 9: 2; 12: 3–4; 14: 7–8; 17: 6; 19: 4; 20: 3; 21: 4–8; 26: 1, 3–7; 32: 3), and 60 in Sisak (Bugar 2000: 40, Pl. XXI: 2–5; Katavić 2001: Pl. 13: 1–3; 14: 4–10; Kordić 2001: 31, Pl. 24–25; Wiewegh 2001: 96, 116–119, Pl. XI: 4–13; XII; 2004: 125, 129, Pl. IV: 13; Jelinčić 2009: Pl. 114: 1; Baćani et al. 2011: cat. nos. 164–165; Novaković 2011: 49, cat. no. 285; Miletić Čakširan 2019: Pl. 18: 1; 42: 9; 61: 1–3; 84: 4; 89: 4; 95: 6; 111: 2; 130: 6; 139: 1; 150: 8; 163: 1–2). A small number of glazed mortars was also found in other urban and rural settlements, such as Petrijanec (Jelinčić 2009: Pl. 60: 2), Jalžabet (Jelinčić 2009: Pl. 44: 1–2), Ludbreg (Jelinčić 2009: Pl. 52: 3; 53: 1–3), Virovitica – Kiškorijski jug (Jelinčić 2009: Pl. 31: 060–061, 032, 021), Orešac (Jelinčić 2009: Pl. 31: 156), Osekovo – Ciglenice (Jelinčić 2009: Pl. 151: 5), Šepkovčica (Jelinčić 2009: Pl. 76: 1) and Okuje 3C (Jelinčić 2009: Pl. 86: 4), Topusko (Kralj 2015: cat. nos. 51–56, Pl. XIII: 1; XIV: 1–5). As for the sites in Noricum, the largest number of

U Meziji, Dakiji i Dardaniji pronađeni su slični podtipovi datirani prema brojnim analogijama od sredine 3. do sredine 5. stoljeća (Cvjetičanin 2006: 24–25, LRG 1a, LRG 2). Varijanta 1B na Loboru nije pronađena, ali slični tarionici poznati su iz Topuskog (Kralj 2015: kat. br. 51, 53, T. XIII: 1; XIV: 2) i Lavanta (Grabherr, Kainrath 2011: T. 111: 842–844), ali jedan primjerak iz Topuskog ima rebro postavljeno u razini linije ruba. Trećoj varijanti prvoga podtipa (VE TAR 1C; T. 1: 12) pripada primjerak pravilnoga ruba i rebra postavljenoga niže od linije ruba. Odgovara mu vinkovački podtip M3 koji je datiran u 3. – 4. stoljeće (Ožanić Roguljić 2016: 80, sl. 6.41). Sličan je primjerak pronađen u Šepkovčici, ali na njemu je rebro u razini linije ruba (Jelinčić 2009: T. 76: 1). Podtip VE TAR 1 moguće je, na osnovi arheološkoga konteksta iz Verušeda (Lukić, Filipec 2019: 93, kat. br. 74, T. 9: 1; kat. br. 54, T. 7: 3), ali i navedenih analogija, datirati u 3. i 4. stoljeće. Drugom podtipu pripadaju tarionici s blago horizontalno izvučenim rubom. Prvu varijantu (VE TAR 2A; T. 1: 2) čine tarionici s rebrom postavljenim u liniji ruba, a drugu (VE TAR 2B; T. 1: 7) oni s rebrom postavljenim više od linije ruba. Varijanta 2A odgovara loborskoj varijanti LMBG TAR 1B, a slični su primjerci pronađeni u Sisku (Wiewegh 2001: T. XI: 13; Novaković 2011: 49, tip 27). Tarionici istoga oblika ruba, ali s rebrom postavljenim ispod linije ruba, pronađeni su u Sisku (Wiewegh 2001: T. XI: 4, 7–13; XII: 14–28; Miletić Čakširan 2019: 202, tip 9–10), Ludbregu (Jelinčić 2009: T. 53: 3) i na lokalitetu Osekovo – Ciglenice (Jelinčić 2009: T. 151: 5). Varijanta VE TAR 2A datirana je u 3. i 4. stoljeće na osnovi navedenih analogija, dok varijanta VE TAR 2B nema direktnih analogija. Trećem podtipu pripadaju tarionici s koso izvučenim rubom. Prva varijanta (VE TAR 3A; T. 2: 21; 3: 27) ima rebro postavljeno niže, druga varijanta (VE TAR 3B; T. 1: 5) više od linije ruba, a treća (VE TAR 3C; T. 1: 9) u liniji ruba. Samo varijanta 3A ima odgovarajući podtip na lokalitetu Loboru – Majka Božja Gorska, LMBG TAR 1A, a analogije se nalaze u Vinkovcima (Roksandić 2018: 99, sl. 47, tipovi GLT 1c, 1d) i na lokalitetu Virovitica – Kiškorija jug (Jelinčić Vučković 2015: 50–51, tip 1). Taj tip tarionika čest je i u Meziji, Dakiji i Dardaniji gdje je datiran u kraj 4. i prvu polovicu 5. stoljeća (Cvjetičanin 2006: 25, LRG 3). Varijanta 3B odgovara osječkom tipu 19 koji je datiran u 3. i 4. stoljeće (Novaković 2011: 45), dok je primjerak iz Verušeda, na osnovi konteksta pronalaska, datiran od druge polovice 3. do početka 5. stoljeća (Lukić, Filipec 2019: 93, kat. br. 40, T. 5: 7). Varijanta 3C ima analogije na lokalitetima Virovitica – Kiškorija jug i Orešac (Jelinčić 2009: 52, tip 3). Četvrta varijanta (VE TAR 3D; T. 2:

glazed mortars was recorded in St. Pölten, where 125 of them were found (Bru Calderón 2011: Pl. I–XXV). Glazed mortars were found, among others sites, in Frauenberg (Steinklauber 2013: Pl. 1: 2; 4: 29–34; 15: 161–162; 16: 175–176; 30: 293–294; 45: 410–411; 63: 571; 65: 595–597; 85: 797; 88: 812; 93: 855), Hemmaberg (Ladstätter 2000: Pl. 5: 11–13; 6: 1–9), Lavant (Grabherr, Kainrath 2011: Pl. 111: 840–845), Rifnik (Bausovac 2010: cat. nos. 60–64, 66; Pl. 4: 13–18; 38: 17–19), and Tinje (Ciglencečki 2000: Pl. 11: 3–6, 9–10; 12: 1–2). When the number of glazed mortars found in Lobor is compared with the mentioned sites, it becomes evident that the settlement in Lobor has a smaller number of mortars than a few larger urban centers, and the rural settlement Verušed has a larger number of glazed mortars than some larger urban settlements. Of course, it should be noted that the number of finds also depends on the state of research.

Typology and fabrics

As mentioned in the introduction, a mortar is actually a hemispherical or conical bowl with a spout. No complete mortars from the Josipovac – Verušed site have been preserved, so the typology is based on the shapes of the rims and bottoms. The mortar, as the basic type of vessel, is divided into nine subtypes by the rim shape, some of which have several variants, and four subtypes by the bottom shape (Fig. 6). The first subtype consists of mortars with arched rims, with the first variant (VE TAR 1A; Pl. 1: 1; 2: 20, 22) having a regular rim, while the second variant (VE TAR 1B; Pl. 1: 6) has an irregular rim; both have the rib set higher than the rim line. Variant 1A corresponds to the Lobor subtype LMBG TAR 3B, which is not common there, but there are also known examples from Osijek (Novaković 2011: 45, type 17) and Vinkovci, where they were dated to the 3rd and 4th centuries (Ožanić Roguljić 2016: 80, Fig. 6.41, M4; Roksandić 2018: 99, GLT 2a). Similar subtypes dating from the middle of the 3rd to the middle of the 5th century were found in Moesia, Dacia and Dardania (Cvjetičanin 2006: 24–25, LRG 1a, LRG 2). Variant 1B was not found in Lobor, but similar mortars are known from Topusko (Kralj 2015: cat. nos. 51, 53, Pl. XIII: 1; XIV: 2) and Lavant (Grabherr, Kainrath 2011: Pl. 111: 842–844); one specimen from Topusko has the rib placed at the level of the rim line. The third variant of the first subtype (VE TAR 1C; Pl. 1: 12) includes a mortar with a regular, arched rim and a rib placed below

19; 3: 25–26) ima kratak rub i rebro gotovo iste veličine. Analogija za taj podtip postoji na Loboru, kao podtip LMBG TAR 5, ali nije primijećen niti na jednom drugom lokalitetu. Prema kontekstu nalaza na Verušedu, datiran je u 3. i 4. stoljeće (Lukić, Filipec 2019: 93, kat. br. 75, T. 9: 2). Još jedan prilično ne-uobičajen oblik tarionika je i četvrti podtip (VE TAR 4; T. 1: 8, 10–11; 2: 23) s vrlo zadebljanim rubom i sitnim, jedva izraženim rebrom, koji je za sada također bez analogija, ali je zbog konteksta nalaza u Verušedu datiran u 4. ili početak 5. stoljeća (Lukić, Filipec 2019: 93, kat. br. 79, T. 9: 5). Vrlo sličan tip nalazi se u Meziji, Dakiji i Dardaniji gdje je datiran u kraj 4. i početak 5. stoljeća (Cvjetičanin 2006: 28, LRG 6), što odgovara dataciji ulomaka iz Verušeda. Ovaj je podtip u Verušedu ujedno i kvantitativno najzastupljeniji (sl. 5: C). Peti podtip (VE TAR 5; T. 1: 13) ima konkavan rub i rebro postavljeno niže od linije ruba. Ovaj oblik ruba nije čest, a analogija postoji na Frauenbergu (Steinklauber 2013: T. 85: 797). Šesti podtip (VE TAR 6; T. 3: 28) ima koso izvučen rub sa savijenim završetkom i rebrom postavljenim značajno niže od linije ruba. Ovaj je oblik zabilježen u Vinkovcima gdje je datiran u 3. i 4. stoljeće (Ožanić Roguljić 2016: 80, sl. 6.41, M6; Rokсандić 2018: 99, sl. 47, tip GLT 2d) i na Frauenbergu (Steinklauber 2013: T. 4: 32) gdje je datiran u 4. i 5. stoljeće, dok je u monografiji o glaziranoj keramici u Meziji, Dakiji i Daradniji ovaj podtip izjednačen sa spomenutim podtipom LRG 1a (Cvjetičanin 2006: 24). Sedmi podtip tarionika (VE TAR 7; T. 2: 24), ponekad identificiran kao podtip zdjele, ima rebro u sklopu proširenoga ruba. Analogije za ovaj podtip među tarionicima nisu pronađene, a s obzirom na kontekst nalaza datiran je u 4. ili početak 5. stoljeća (Lukić, Filipec 2019: 93, kat. br. 77, T. 9: 3). Podtipovi VE TAR 8 i 9 ne pripadaju glaziranim tarionicima. Dvije varijante osmoga podtipa imaju vertikalni rub i široko prstensto zadebljanje s vanjske strane horizontalnoga (VE TAR 8A; T. 3: 32), odnosno lučno savijenoga (VE TAR 8B; T. 3: 31) oblika. Varijanta 8A pripada običnim tarionicima, a varijanta 8B tarionicima s premazom. Deveti podtip (VE TAR 9; T. 3: 34) ima lučno savijen rub, vrlo maleno rebro i trokutast izljev. Također pripada skupini običnih tarionika. Sličan oblik tarionika zabilježen je u Osijeku, ali kao glazirana varijanta te je datiran u drugu polovicu 2. ili prvu polovicu 3. st. (Novaković 2011: 43–44, tip 14, tip 16), što je prilično rano za glazirane tarionike i ne začuđuje da se isti oblici koriste za neglazirane i glazirane tarionike. Prvi podtip dna (VE TAR D1; T. 1: 3–4) je ravan, drugi (VE TAR D2; T. 2: 17–18; 3: 29) konkavan, treći (VE TAR D3; T. 2: 14) dvostruko konkavan, a četvrti (VE TAR D4; T. 3: 30) je dno na

the rim line. It corresponds to the Vinkovci subtype M3, which was dated to the 3rd and 4th centuries (Ožanić Roguljić 2016: 80, Fig. 6.41). A similar mortar was found in Šepkovčica, but it has the rib at the level of the rim line (Jelinčić 2009: Pl. 76: 1). It is possible, therefore, to date the subtype VE TAR 1, based on the archaeological context from Verušed (Lukić, Filipec 2019: 93, cat. no. 74, Pl. 9: 1; cat. no. 54, Pl. 7: 3) and the mentioned parallels, to the 3rd and 4th centuries. The second subtype includes mortars with horizontal rims. The first variant (VE TAR 2A; Pl. 1: 2) consists of mortars with the rib aligned with the rim, and the second (VE TAR 2B; Pl. 1: 7) consists of those with the rib placed above the rim line. Variant 2A corresponds to the Lobor variant LMBG TAR 1B; similar mortars were found in Sisak (Wiewegh 2001: Pl. XI: 13; Novaković 2011: 49, type 27). Mortars of the same rim shape, but with the rib placed below the rim line, were found in Sisak (Wiewegh 2001: Pl. XI: 4, 7–13; XII: 14–28; Miletić Čakširan 2019: 202, type 9–10), Ludbreg (Jelinčić 2009: Pl. 53: 3) and at the site of Osekovo – Ciglenice (Jelinčić 2009: Pl. 151: 5). The VE TAR 2A variant was dated to the 3rd and 4th centuries on the basis of the above mentioned parallels, while the VE TAR 2B variant has no direct parallels. The third subtype includes mortars with oblique rims. The first variant (VE TAR 3A; Pl. 2: 21; 3: 27) has a lower rib, the second (VE TAR 3B; Pl. 1: 5) a higher rib, and the third (VE TAR 3C; Pl. 1: 9) a rib aligned with the rim line. Only variant 3A has the corresponding subtype at the Lobor – Our Lady of the Mountain site, LMBG TAR 1A, while its other parallels can be found in Vinkovci (Rokсандić 2018: 99, Fig. 47, types GLT 1c, 1d) and at the site of Virovitica – Kiškoriya Jug (Jelinčić Vučković 2015: 50–51, type 1). This type of mortar is also common in Moesia, Dacia and Dardania, where it was dated to the end of the 4th and the first half of the 5th century (Cvjetičanin 2006: 25, LRG 3). Variant 3B corresponds to the Osijek type 19, which was dated to the 3rd and 4th centuries (Novaković 2011: 45), while the mortar from Verušed, based on the context of its find, was dated from the second half of the 3rd to the beginning of the 5th century (Lukić, Filipec 2019: 93, cat. no. 40, Pl. 5: 7). Variant 3C has parallels at the sites of Virovitica – Kiškoriya Jug and Orešac (Jelinčić 2009: 52, type 3). The fourth variant (VE TAR 3D; Pl. 2: 19; 3: 25–26) has a short, rounded rim and a rib of almost the same shape and size. A parallel for this subtype is the LMBG TAR 5 subtype from Lobor, but it has not been recorded at other sites. Based on the context of its find at

nozi. Oblici dna nisu raznovrsni kao oblici rubova. Tri podtipa, osim dvostruko konkavnoga, koji se pojavljuju u Verušedu postoje i u Loboru.

Tipologija loborskih tarionika također je sastavljena prema oblicima rubova i dna, s obzirom na to da ni ondje nije pronađen nijedan cjelovit tarionik. Izdvojeno je 11 podtipova prema obliku rubova, od kojih neki, kao i oni s lokaliteta Verušed, imaju nekoliko varijanti, i četiri podtipa prema obliku dna (sl. 7). Kao i kod tarionika iz Verušeda, varijante podtipova rubova određene su najvećim dijelom prema odnosu ruba i rebra. Prvom podtipu pripadaju tarionici s koso izvučenim rubom. Jedna varijanta (LMBG TAR 1A; T. 4: 35–37, 39, 43–44, 6: 70, 74; 7: 78) ima rebro postavljeno niže od linije ruba i odgovara podtipu VE TAR 3A, a druga (LMBG TAR 1B; T. 5: 56; 7: 81) u liniji ruba i odgovara podtipu VE TAR 2A. Osim ranije spomenutih analogija, varijanta 1A prisutna je na lokalitetu Virovitica – Kiškorija jug (Jelinčić 2009: 50–51, tip 1), u Ludbregu (Jelinčić 2009: T. 52: 3; 53: 1–2), na lokalitetu Jalžabet – Bartolovec (Jelinčić 2009: T. 44: 1–2), na Hemmabergu (Ladstätter 2000: T. 5: 12–13;

Verušed, it was dated to the 3rd and 4th centuries (Lukić, Filipec 2019: 93, cat. no. 75, Pl. 9: 2). The fourth subtype (VE TAR 4; Pl. 1: 8, 10–11; 2: 23) is another rather unusual mortar form, with a very thickened rim and a small, barely pronounced rib, which is also without parallels so far, but the context of the finds at Verušed dated it to the 4th or the beginning of the 5th century (Lukić, Filipec 2019: 93, cat. no. 79, Pl. 9: 5). A similar type was found in Moesia, Dacia and Dardania, and dated to the end of the 4th and the beginning of the 5th century (Cvjetičanin 2006: 28, LRG 6), which corresponds to the dating of the fragments from Verušed. This subtype is also the most numerous one at the site in Verušed (Fig. 5: C). The fifth subtype (VE TAR 5; Pl. 1: 13) has a concave rim and a rib placed below the rim line. This rim shape is not common, but there is a parallel at Frauenberg (Steinklauer 2013: Pl. 85: 797). The sixth subtype (VE TAR 6; T. 3: 28) has an oblique rim with a curved end and a rib placed significantly below the rim line. This form was recorded in Vinkovci, where it was dated to the 3rd and 4th centuries (Ožanić Roguljić



Sl. 6 — Tipološka tablica glaziranih tarionika iz Verušeda (izradila: P. Nikšić)
 Fig. 6 — Typological table of glazed mortars from Verušed (made by: P. Nikšić)

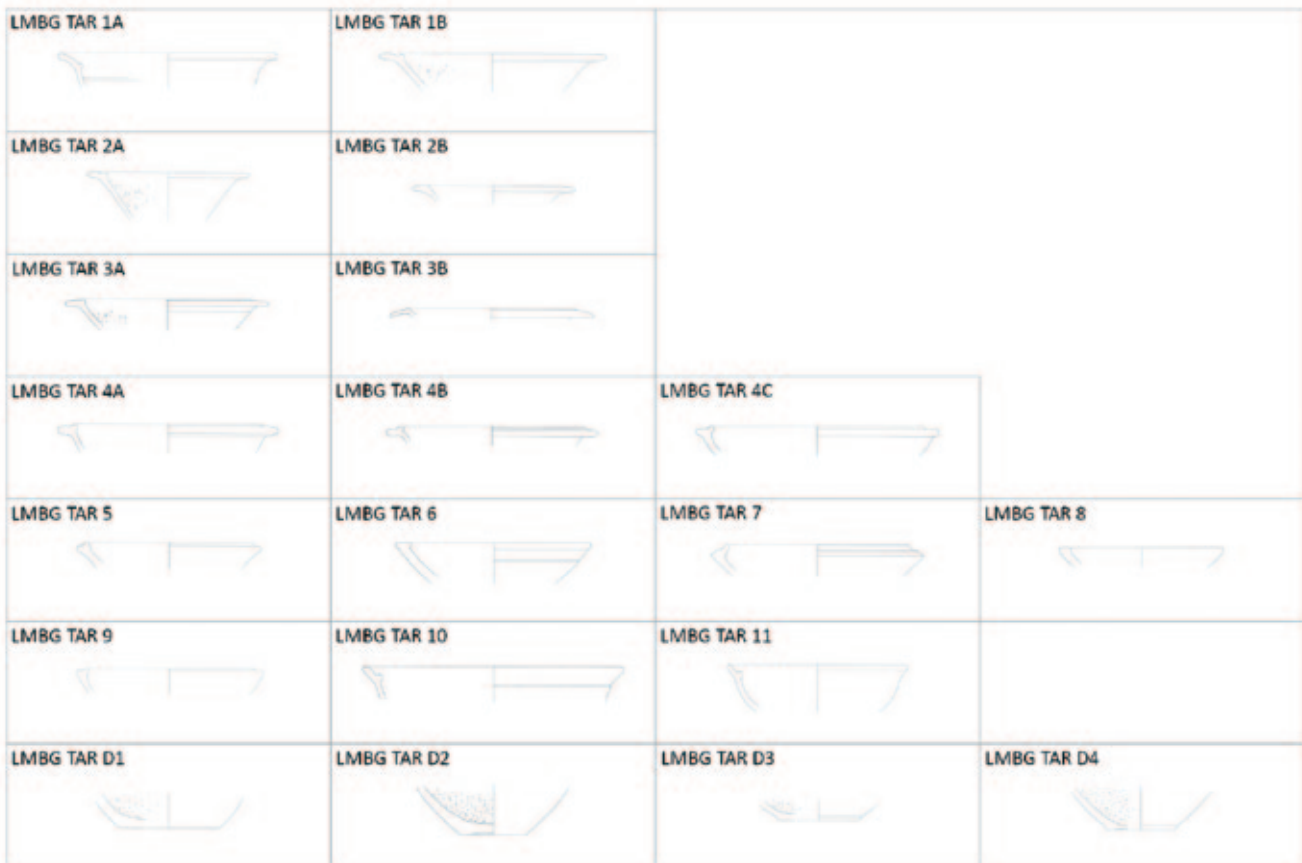
6: 1, 3–7, 9), na Frauenbergu (Steinklauber 2013: T. 4: 30–31; 30: 293–294; 45: 410) i na Rifniku (Bausovac 2010: T. 4: 15–18; 38: 17–19), dok je varijanta 1B pronađena u Petrijancu (Jelinčić 2009: T. 60: 2), na Hemmabergu (Ladstätter 2000: T. 6: 8) i na Frauenbergu (Steinklauber 2013: T. 15: 162; 63: 571). Obje su varijante prisutne na širokom prostoru i različito datirane prema kontekstu nalaza, pa je moguće zaključiti kako je riječ o dugotrajnijem obliku kasnoantičkih glaziranih tarionika koje je moguće datirati od 3. do 5. stoljeća. U Meziji, Dakiji i Dardaniji ovaj je podtip datiran od kraja 3. sve do 6. stoljeća (Cvjetičanin 2006: 26, LRG 5). Podtip 1A najčešći je na lokalitetu Lobor – Majka Božja Gorska (sl. 5: D). Drugom podtipu pripadaju tarionici s blago koso izvučenim i zadebljanim rubom koji su srodni prvom podtipu, ali nisu zabilježeni na lokalitetu Josipovac – Verušed. Jedna varijanta (LMBG TAR 2A; T. 4: 40; 6: 73; 7: 86) ima rebro postavljeno niže od linije ruba i pojavljuje se na Frauenbergu (Steinklauber 2013: T. 4: 29; 15: 161; 65: 595), a druga (LMBG TAR 2B; T. 7: 87–89, 92) rebro u liniji ruba i pronađena je još u Vinkovcima gdje je datirana u 3. i 4. stoljeće (Ožanić Roguljić 2016: 80, sl. 6.41, M2), u Sisku (Jelinčić 2009: T. 114: 1) i na Hoischhügelu (Steinklauber 2013: T. 207: 34). S obzirom na sličnost s prvim podtipom i slično područje rasprostranjenosti, vjerojatno i ovaj podtip treba datirati od 3. do 5. stoljeća. Trećem podtipu pripadaju tarionici kojima je rebro postavljeno više od linije ruba. Prva varijanta (LMBG TAR 3A; T. 5: 48, 55; 6: 72; 7: 82, 84, 91) ima horizontalno izvučen rub i odgovara podtipu VE TAR 2B, a druga (LMBG TAR 3B; T. 5: 45, 52, 59; 7: 79) lučno savijen rub i odgovara podtipu VE TAR 1A. Osim na Verušedu i drugim spomenutim lokalitetima, varijanta 3A pronađena je na Hemmabergu (Ladstätter 2000: T. 5: 11) i Frauenbergu (Steinklauber 2013: T. 4: 33; 65: 596–597; 88: 812; 93: 855), a varijanta 3B na Hemmabergu (Ladstätter 2000: T. 6: 2). Na tim su lokalitetima datirani u 4. i 5. stoljeće. Četvrtom podtipu pripadaju tarionici s kratkim zadebljanim rubom i rebrom postavljenim više od linije ruba. Prva varijanta (LMBG TAR 4A; T. 5: 51) ima horizontalno izvučen rebrasto modeliran rub, druga varijanta (LMBG TAR 4B; T. 5: 46, 53) ima blago savijen rub, a treća (LMBG TAR 4C; T. 5: 49) ima jednostavno zaobljen rub. Niti jedna od ovih varijanti nije pronađena u Verušedu, a nema analogija niti na drugim lokalitetima. Petom podtipu (LMBG TAR 5; T. 4: 42; 6: 76; 7: 90) pripadaju tarionici čiji su manje ili više izraženi rubovi i rebra gotovo istih dimenzija i oblika. Odgovara mu podtip VE TAR 3D i već je spomenuto kako je ovaj podtip zabilježen

2016: 80, Fig. 6.41, M6; Roksandić 2018: 99, Fig. 47, type GLT 2d), and at Frauenberg (Steinklauber 2013: Pl. 4: 32), where it was dated to the 4th and 5th centuries, while this subtype in Moesia, Dacia and Dardania is equated with the already mentioned LRG 1a subtype (Cvjetičanin 2006: 24). The seventh subtype (VE TAR 7; Pl. 2: 24), sometimes identified as a subtype of bowls, has a rib incorporated into an extended rim. No parallels for this subtype have been found among the mortars, but given the context of its find, it was dated to the 4th or early 5th century (Lukić, Filipić 2019: 93, cat. no. 77, Pl. 9: 3). Subtypes VE TAR 8 and 9 do not belong to glazed mortars. The two variants of the eighth subtype have a vertical rim and a wide horizontal (VE TAR 8A; Pl. 3: 32) or arched (VE TAR 8B; Pl. 3: 31) annular thickening on the outside. Variant 8A belongs to ordinary mortars, and variant 8B to slipped mortars. The ninth subtype (VE TAR 9; Pl. 3: 34) has an arched rim, a very small rib, and a triangular spout. It also belongs to the group of ordinary mortars. A similar form of mortars, but as a glazed variant, was recorded in Osijek and dated to the second half of the 2nd or first half of the 3rd century (Novaković 2011: 43–44, type 14, type 16), which is quite early for glazed mortars and, therefore, it is not surprising that the same forms were used for unglazed and glazed mortars. The first mortar bottom subtype (VE TAR D1; Pl. 1: 3–4) is the flat bottom, the second (VE TAR D2; Pl. 2: 17–18; 3: 29) is the concave bottom, the third (VE TAR D3; Pl. 2: 14) is the doubly concave bottom, and the fourth (VE TAR D4; Pl. 3: 30) is the bottom with a foot. Bottom shapes are not as versatile as rim shapes. Three subtypes – the above without the doubly concave one – which appear in Verušed also exist in Lobor.

The typology of the mortars from Lobor is also based on the shapes of the rims and bottoms, since no complete mortars were found there either. Eleven subtypes are defined by the rim shape, some with several variants, like those from the Verušed site, and four subtypes by the bottom shape (Fig. 7). As was the case with the mortars from Verušed, the variants of the rim subtypes are determined for the most part by the correlation between the rim and rib. The first subtype consists of mortars with an oblique rim. One variant (LMBG TAR 1A; Pl. 4: 35–37, 39, 43–44, 6: 70, 74; 7: 78) has the rib set below the rim line and corresponds to subtype VE TAR 3A, and the other (LMBG TAR 1B; Pl. 5: 56; 7: 81) has the rib aligned with the rim line and corresponds to

samo u Loboru i Verušedu. Šestom podtipu (LMBG TAR 6; T. 4: 38; 5: 47) pripadaju zdjelasti tarionici koji imaju proširen rebrasto modeliran rub ili horizontalne linije urezane po rubu, a rebro je dio ruba. Sličan je tarionik pronađen u Tinju i datiran u drugu polovicu 4. i početak 5. stoljeća. (Ciglenečki 2000: 57, T. 11: 3). Analogije za ovaj oblik pronalazimo i u Meziji, Dakiji i Dardaniji gdje je datiran od kraja 4. do prve polovice 5. stoljeća (Cvjetičanin 2006: 30, LRG 13b). Sedmom podtipu (LMBG TAR 7; T. 5: 54; 6: 64) pripadaju tarionici bez izraženoga ruba, ali s vrlo naglašenim rebrom postavljenim više od linije ruba. Na Loboru je pronađen samo jedan primjerak ovoga podtipa, a njegova dva ulomka pokazuju kako posuda nema ujednačen presjek, već se on razlikuje ovisno o tome je li riječ o dijelu posude blizu izljeva ili dalje od njega. Sličan oblik tarionika poznat je iz susjednih istočnih provincija i datiran u drugu polovicu 4. stoljeća (Cvjetičanin 2006: 32, LRG 17). Osmom podtipu (LMBG TAR 8; T. 5: 50) pripada zdjelasti tarionik s uvučenim rubom i rebrom koje je dio ruba. Ovaj podtip najviše od svih podsjeća na zdjelu, ali zbog istrošenosti površine svrstan je u tarionike. Slični zdjelasti tarionici također su poznati iz susjednih istočnih provincija gdje su datirani u 4. stoljeće (Cvjetičanin 2006: 30, LRG 12). Devetom podtipu (LMBG TAR 9; T. 6: 68; 7: 83) pripadaju zdjelasti tarionici s ravno odsječnim rubom i rebrom koje je dio ruba, ali postavljeno više od linije ruba. Analogije za sada nisu pronađene. Desetom podtipu (LMBG TAR 10; T. 5: 57) pripada tarionik sličan prvom podtipu, ali s vrlo koso izvučenim rubom i rebrom koje je postavljeno znatno niže od linije ruba. Ono što ga još više dijeli od prvoga podtipa je činjenica da je izrađivan tako da mu je čitav kosi rubu naknadno apliciran na tijelo posude s vidljivim nezaglađenim dijelom izvana, a kosina ruba puno je izraženija nego na prvome podtipu. Analogije nisu zabilježene. Jedanaestom podtipu (LMBG TAR 11; T. 6: 62) pripada tarionik s konkavnim rubom koji se ipak znatno razlikuje od poznatijega potipa s konkavnim rubom VE TAR 5 za koji su utvrđene analogije. Ovom tarioniku iz Lobora najbliži je podtip iz Mezije, Dakije i Dardanije koji je datiran u 4. stoljeće (Cvjetičanin 2006: 31, LRG 16). Prvi podtip dna (LMBG TAR D1; T. 6: 63, 69, 71) je ravan, drugi (LMBG TAR D2; T. 5: 56; 6: 60, 66) konkavan, treći (LMBG TAR D3; T. 6: 61, 65) na ravnoj nozi, a četvrti (LMBG TAR D4; T. 4: 41; 6: 67, 75, 77; 7: 80, 85) na konkavnoj nozi. Kao što je već spomenuto, oblici dna manje su raznovrsni, pa loborski podtipovi odgovaraju onima iz Verušeda, osim podtipa na konkavnoj nozi koji na lokalitetu Josipovac – Verušed nije zabilježen.

subtype VE TAR 2A. In addition to the previously mentioned parallels, variant 1A is present at the site of Virovitica – Kiškorija jug (Jelinčić 2009: 50–51, type 1), in Ludbreg (Jelinčić 2009: Pl. 52: 3; 53: 1–2), at the site of Jalžabet – Bartolovec (Jelinčić 2009: Pl. 44: 1–2), at Hemmaberg (Ladstätter 2000: Pl. 5: 12–13; 6: 1, 3–7, 9), Frauenberg (Steinklauber 2013: Pl. 4: 30–31; 30: 293–294; 45: 410), and Rifnik (Bausovac 2010: Pl. 4: 15–18; 38: 17–19), while variant 1B was found in Petrijanec (Jelinčić 2009: Pl. 60: 2), at Hemmaberg (Ladstätter 2000: Pl. 6: 8) and Frauenberg (Steinklauber 2013: Pl. 15: 162; 63: 571). Both variants are present in a wide area and were differently dated according to the context of their find, so it may be concluded that it is a long-lasting form of late antique glazed mortars that can be dated from the 3rd to the 5th century. In Moesia, Dacia and Dardania, this subtype was dated from the end of the 3rd until the 6th century (Cvjetičanin 2006: 26, LRG 5). Subtype 1A is also most common at the Lobor – Our Lady of the Mountain site (Fig. 5: D). The second subtype includes mortars with oblique but slightly thickened rims, which are similar to the first subtype, but have not been recorded at the Josipovac – Verušed site. One variant (LMBG TAR 2A; Pl. 4: 40; 6: 73; 7: 86) has the rib placed below the rim line and has parallels at Frauenberg (Steinklauber 2013: Pl. 4: 29; 15: 161; 65: 595), while the other (LMBG TAR 2B; Pl. 7: 87–89, 92) has the rib aligned with the rim line and was found in Vinkovci, where it was dated to the 3rd and 4th centuries (Ožanić Roguljić 2016: 80, Fig. 6.41, M2), in Sisak (Jelinčić 2009: T. 114: 1), and at Hoischhügel (Steinklauber 2013: Pl. 207: 34). Given the similarity with the first subtype and a similar area of distribution, this subtype should be dated from the 3rd to the 5th century. The third subtype includes mortars with the rib placed above the rim line. The first variant (LMBG TAR 3A; Pl. 5: 48, 55; 6: 72; 7: 82, 84, 91) has a horizontal rim and corresponds to subtype VE TAR 2B, while the second (LMBG TAR 3B; Pl. 5: 45, 52, 59; 7: 79) has an arched rim and corresponds to subtype VE TAR 1A. Apart from Verušed and other mentioned sites, variant 3A was also found at Hemmaberg (Ladstätter 2000: Pl. 5: 11) and Frauenberg (Steinklauber 2013: Pl. 4: 33; 65: 596–597; 88: 812; 93: 855), and variant 3B at Hemmaberg (Ladstätter 2000: Pl. 6: 2). At those sites, both variants were dated to the 4th and 5th centuries. The fourth subtype consists of mortars with a short thickened rim and a rib placed above the rim line. The first variant



Sl. 7 — Tipološka tablica glaziranih tarionika iz Lobora (izradila: P. Nikšić)
 Fig. 7 — Typological table of glazed mortars from Lobor (made by: P. Nikšić)

Što se tiče sličnosti i razlika između podtipova glaziranih tarionika pronađenih na lokalitetima Josipovac – Verušed i Lobor – Majka Božja Gorska, one nisu značajne. Samo pet podtipova tarionika je analogno oblikom ruba i tri oblikom dna (sl. 8: C), što ne iznenađuje jer su dna posuda općenito jednostavnije oblikovana od rubova. Najviše sličnosti ima kod tarionika sa širokim izvučenim rubom (LMBG TAR 1A = VE TAR 3A, LMBG TAR 1B = VE TAR 3C, LMBG TAR 3A = VE TAR 2B, LMBG TAR 3B = VE TAR 1A). Samo podtip LMBG TAR 5 koji odgovara podtipu VE TAR 3D pripada tarionicima s uskim zadebljenim rubom. Naravno, podudarnost oblika ne znači da se ti podtipovi ujedno podudaraju i prema fabrikatima.

Makroskopskim pregledom bilo je moguće izdvojiti 14 fabrikata tarionika iz Verušeda i 28 iz Lobora (T. 8). Tipovi fabrikata određeni su prema količini, veličini i odnosu primjesa u glini, atmosferi pečenja i tvrdoći keramike. Kad se broj izdvojenih fabrikata usporedi s brojem katalogiziranih tarionika, dobiva se broj od 2,43 tarionika po fabrikatu u Verušedu i 2,04 u Loboru. Velik broj tarionika po fabrikatu upućuje na postojanje jake

(LMBG TAR 4A; Pl. 5: 51) has a horizontal ribbed rim, the second (LMBG TAR 4B; Pl. 5: 46, 53) has a slightly bent rim, and the third (LMBG TAR 4C; Pl. 5: 49) has a simply rounded rim. None of these variants were found in Verušed, and there are no parallels at other sites either. The fifth subtype (LMBG TAR 5; Pl. 4: 42; 6: 76; 7: 90) consists of mortars with a more or less pronounced rim and a rib of almost the same dimensions and shape. It corresponds to subtype VE TAR 3D; it has already been mentioned that this subtype was recorded only in Lobor and Verušed. The sixth subtype (LMBG TAR 6; T. Pl. 38; 5: 47) consists of bowl-shaped mortars that have an extended ribbed rim or horizontal lines incised along the rim, and the rib is incorporated into the rim. A similar mortar was found in Tinje and dated to the second half of the 4th and the beginning of the 5th century (Ciglencečki 2000: 57, Pl. 11: 3). Parallels for this form can also be found in Moesia, Dacia and Dardania, where it was dated from the end of the 4th to the first half of the 5th century (Cvjetičanin 2006: 30, LRG 13b). The seventh subtype (LMBG TAR 7; Pl. 5: 54; 6: 64) consists

	522	541	542	543	544	623	624	641	642	643	644	723	742a	742b	744
1A						II						I			
1B										I					
1C					I										
2A										I					
2B									I						
3A				I											I
3B											I				
3C											I				
3D	I						II			I	III				
4															
5														I	
6										I					
7				I											
8A		I													
8B			I												
9		I													
n.			I					I							
D1									I		I				
D2		I	I							I					
D3													I		
D4										I					

A

	111	112	121	122	132	142	212	222	223	312	313	314	322	323	333	342	344	351	352a	352b	361	422	433	442a	442b	444	451	462	
1A		II											I			I	II		II		I								
1B													I											I					
2A										I															I				I
2B							I					I				I							I			I			I
3A	I		I								I		I	I		I													
3B													I												I				
4A																		I											
4B					I										I														
4C			I																										
5						I					I		I																
6			I					I																					
7																			I										
8				I																									
9							I	I																					
10									I																				
11																							I						
D1																													I
D2														I		I								I		I			
D3						I																							
D4										II							I				I				I		I		

B

	LOBOR																					
	1A	1B	2A	2B	3A	3B	4A	4B	4C	5	6	7	8	9	10	11	D1	D2	D3	D4		
1A						X																
1B																						
1C																						
2A																						
2B					X																	
3A	X																					
3B																						
3C		X																				
3D										X												
4																						
5																						
6																						
7																						
8A																						
8B																						
9																						
n.																						
D1																		X				
D2																			X			
D3																						
D4																						X

C

Sl. 8 — Međusobna podudarnost pojedinih podtipova tarionika iz Verušeda (A) i Lobora (B) s fabrikatima i podtipova tarionika s ta dva lokaliteta (C) (izradila: P. Nikšić)
 Fig. 8 — Correlation between the subtypes of mortars from Verušed (A) and Lobor (B) and their fabrics, and the subtypes from those two sites (C) (made by: P. Nikšić)

lokalne proizvodnje, kakvu u Verušedu i Loboru nije moguće utvrditi. Usporedba tipologije oblika i fabrikata tarionika iz Verušeda i Lobora samo potvrđuje vjerojatno nepostojanje veće lokalne radionice u neposrednoj blizini tih lokaliteta. U tablicama je vidljivo da ne postoji određeno grupiranje istih podtipova tarionika i tipova fabrikata ni na Verušedu (sl. 8: A) ni na Loboru (sl. 8: B). Samo se podtip VE TAR 4 pojavljuje u tri primjerka istoga fabrikata i jednom vrlo sličnom, dok se pojedini podtipovi pojavljuju u dva primjerka. No, to su obično podtipovi koji su kvantitativno češći, kao na primjer VE TAR 3D i LMBG TAR 1A, s tim da se ovaj posljednji pojavljuje u dva primjerka tri različita fabrikata. Utvrđivanje pripadnosti pojedinih ulomaka tarionika bez pečata, kao i onih koji fabrikatima ne odgovaraju tarionicima s pečatom, određenim radionicama za sada nije moguće ili je na razini spekulacija zbog nedostatka podataka o fabrikatima iz većine proizvodnih središta, a posebno manjih radionica. Kemijske i geološko-petrografske analize materijala iz Verušeda i Lobora, koje bi možda dale odgovor na pitanja o podrijetlu glaziranih tarionika s tih lokaliteta, nije moguće napraviti jer je ova količina uzoraka (42) zasad prevelika za mogućnosti projekta.

Ostale karakteristike kasnoantičkih glaziranih tarionika iz Verušeda i Lobora – dimenzije, granulati, premaz, glazura, ukras

Dimenzije tarionika proučavane ovom prilikom odnose se na promjere rubova, promjere dna i debljinu stijenki. Zapremninu pojedinih primjeraka nije bilo moguće izračunati jer nije sačuvan niti jedan cjelovit tarionik. S obzirom da tarionici nisu posude za kuhanje, skladištenje ili transport hrane, pri čemu bi podaci o zapremnini bili od koristi, ovaj nedostatak nije od velike važnosti. Tarionik je posuda za pripremu hrane u kojoj je hrana mogla biti pripremana u potrebnoj količini, bez obzira na veličinu posude. Raspon promjera rubova tarionika iz Verušeda iznosi od 19 do 39 cm, s tim da najveći broj ima promjer ruba između 25 i 35 cm. Tarionici iz Lobora nešto su manjih promjera rubova koji imaju raspon od 16 do 36 cm, s najvećim brojem između 20 i 30 cm (sl. 9: A). Razlika u veličini promjera rubova na tim lokalitetima nije znatna, ali količinski je vidljiva razlika utoliko što u Loboru ima više tarionika manjega promjera od onih na Verušedu. Slično je i s promjerima dna. Ulomci dna nešto većega promjera, od 14 i 18 cm, pronađeni su u Verušedu.

of mortars without a pronounced rim, but with a very pronounced rib placed above the rim line. Only one mortar of this subtype was found in Lobor, and its two fragments show that the vessel cross-section is not uniform, but varies depending on whether it is closer to the spout or farther away from it. A similar mortar form is known from the neighboring eastern provinces and was dated to the second half of the 4th century (Cvjetičanin 2006: 32, LRG 17). The eighth subtype (LMBG TAR 8; Pl. 5: 50) consists of a bowl-shaped mortar with an inclined rim and a rib that is incorporated into the rim. This subtype resembles a bowl more than any other, but due to the wear of the surface it is classified as a mortar. Similar bowl-shaped mortars are also known from the neighboring eastern provinces, where they were dated to the 4th century (Cvjetičanin 2006: 30, LRG 12). The ninth subtype (LMBG TAR 9; Pl. 6: 68; 7: 83) consists of bowl-shaped mortars with a flat cut rim and a rib that is part of the rim but set above the rim line. No parallels have been found so far. A mortar similar to the first subtype makes up the tenth subtype (LMBG TAR 10; Pl. 5: 57), but it has an extremely oblique rim and a rib set considerably below the rim line. What distinguishes it even more from the first subtype is the fact that it was made so that its entire oblique rim was subsequently applied to the body of the vessel with a visible unsmoothed part on the outside, and the incline of the rim is much more pronounced than in the first subtype. No parallels have been recorded. The eleventh subtype (LMBG TAR 11; LMBG TAR 11; Pl. 6: 62) consists of a mortar with a concave rim, which nevertheless differs significantly from the better-known subtype with a concave edge – VE TAR 5 – for which parallels have been established. The mortar subtype that is most similar to this one was found in Moesia, Dacia and Dardania, and dated to the 4th century (Cvjetičanin 2006: 31, LRG 16). The first bottom subtype (LMBG TAR D1; Pl. 6: 63, 69, 71) is the flat bottom, the second (LMBG TAR D2; Pl. 5: 56; 6: 60, 66) is the concave bottom, the third (LMBG TAR D3; Pl. 6: 61, 65) is the bottom with a flat foot, and the fourth (LMBG TAR D4; Pl. 4: 41; 6: 67, 75, 77; 7: 80, 85) is the bottom with a concave foot. As already mentioned, the bottom shapes are less diverse, so the Lobor subtypes correspond to those from Verušed, except for the subtype with the concave foot, which was not recorded at the Josipovac – Verušed site.

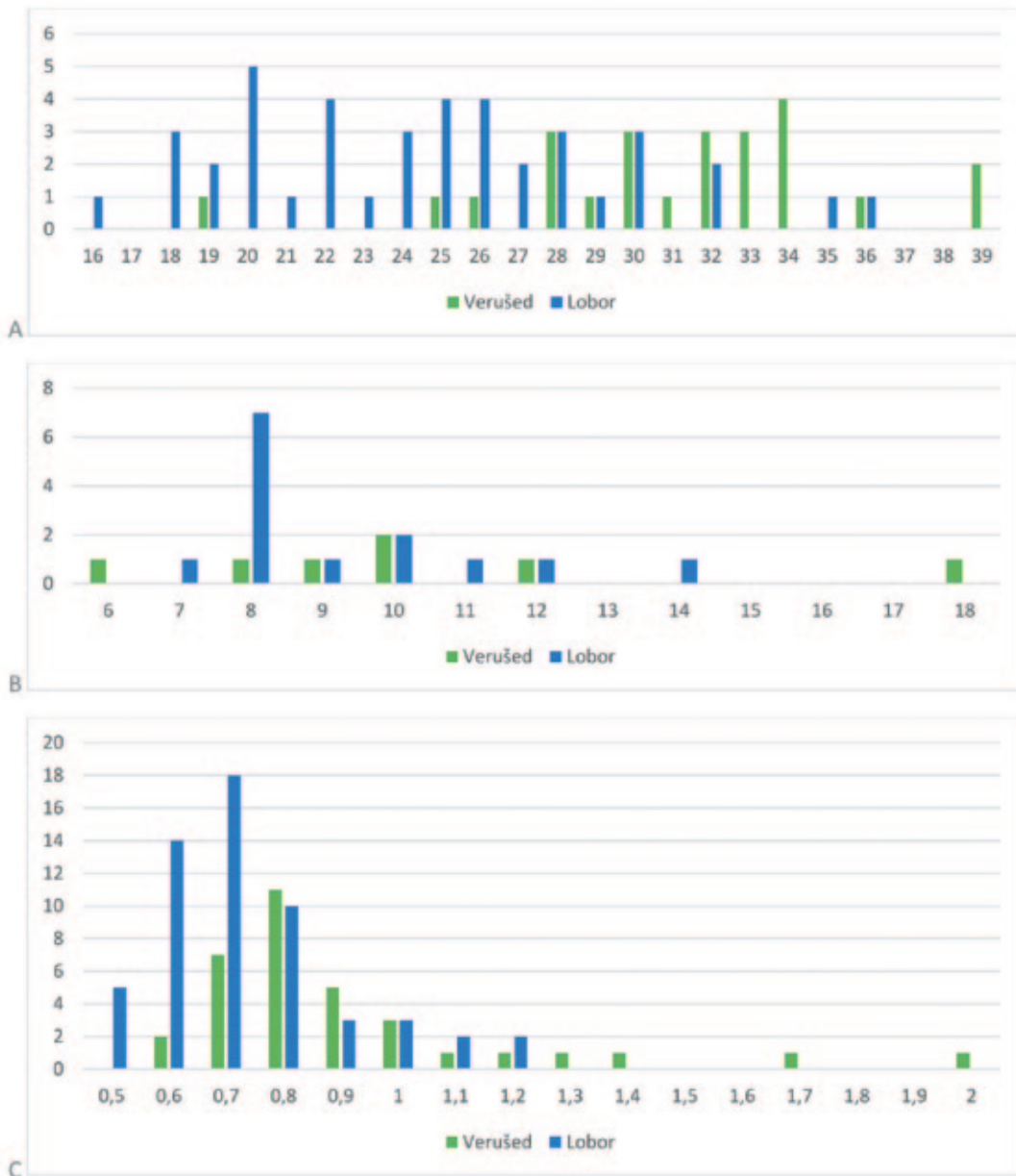
As for the similarities between the subtypes of glazed mortars found at the Josipovac – Verušed

Ostala dna na oba lokaliteta imaju promjere u rasponu od 6 do 12 cm. Unatoč manjem uzorku dna, za razliku od većega uzorka rubova na oba lokaliteta, može se primjetiti da u Verušedu nema određenoga promjera koji količinski odskače, dok su u Loboru najzastupljeniji oni od 8 do 10 cm (sl. 9: B). Sukladno svemu tome, postoji i mala razlika u prosječnim debljinama stijenki tarionika na ta dva lokaliteta. Debljina stijenki, doduše, ovisi o dijelu tarionika pa nikada nije, ukoliko je veličina ulomka to dopuštala, mjerena kod samoga ruba ili pri dnu, već što je više bilo moguće na sredini recipijenta. Izgleda da mjere debljine stijenki na ova dva lokaliteta potvrđuju da ona ovisi o dimenzijama tarionika. U Verušed ona najčešće iznosi od 0,7 do 0,9 cm, dok je u Loboru nešto manja i iznosi od 0,6 do 0,8 cm (sl. 9: C). Čini se da su dimenzije tarionika u kasnoj antici zaista smanjene, ali i da su se dimenzije tarionika prilagođavale potrebama. S obzirom na teorije o smanjenju veličine tarionika u kasnoj antici, dimenzije tarionika mogu biti bitan pokazatelj koji to potvrđuje i u tom kontekstu značajne su za okvirnu dataciju, kao i za procjenu namjene pojedinoga tarionika. Iako se ukupna zapremina teško može izračunati iz necjelovitih primjeraka, manje dimenzije promjera rubova ili dna tarionika zasigurno znače smanjenje zapremine uzrokovane promjenom recepture koja se u njima pripremala ili količine koja je bila potrebna kućanstvu, a možda i jednoga i drugoga.

Teško je utvrditi koji su podtipovi tarionika na oba lokaliteta bili prekriveni granulatom jer to ovisi o rasporedu zrnaca, kao i o mjestu gdje je ulomak odlomljen od ostatka tarionika. Često su zrnca granulata utiskivana u unutarju stijenku recipijenta neravnomjerno, odnosno vrlo rijetko ili uopće ne pri rubu, a gusto ili vrlo gusto na sredini recipijenta (sl. 10: 1a–c). Sukladno tome, ponekad nije moguće odrediti je li tarionik imao granulatu ili ne, a to se posebno odnosi na ulomke koji su odlomljeni u blizini ruba ili rebra. U St. Pöltenu je utvrđeno da većina glaziranih tarionika ima granulatu utisnutu u stijenku posude od 0,5 do 2 cm ispod linije rebra (Bru Calderón 2011: 25), a neravnomjerno utiskivanje granulata vidljivo je i na ilustracijama glaziranih tarionika iz Tokoda (Bónis 1991: Abb. 2–3; 9; 11; 13–15). Unatoč slaboj sačuvanosti pojedinih ulomaka tarionika iz Verušeda i posebno Lobora, 19 glaziranih tarionika (68 %) iz Verušeda ima sačuvan granulatu u nekome obliku, bilo kao dobro sačuvana zrnca prekrivena glazurama, istrošena zrnca ili samo rupice u keramici iz kojih su zrnca poispadala. Iz Lobora potječe 30 glaziranih tarionika (53 %) na kojima je granulatu sačuvan u jednom od navedenih oblika, što je

and Lobor – Our Lady of the Mountain sites, they are not significant. There are only five matching subtypes of mortar rims, and three matching subtypes of bottoms (Fig. 8: C), which is not surprising because the bottoms of vessels are generally shaped in a simpler way than the rims. Most similarities can be seen in mortars with wide horizontally and obliquely extended rims (LMBG TAR 1A = VE TAR 3A, LMBG TAR 1B = VE TAR 3C, LMBG TAR 3A = VE TAR 2B, LMBG TAR 3B = VE TAR 1A). Only the LMBG TAR 5 subtype, which corresponds to the VE TAR 3D subtype, belongs to mortars with narrow, thickened rims. Of course, the matching of mortar shapes does not mean that their fabrics also match.

Macroscopic examination made it possible to identify 14 mortar fabrics from Verušed and 28 from Lobor (Pl. 8). The fabrics were determined by the amount, size and ratio of incursions in the clay, the firing atmosphere, and the hardness of the pottery. When the number of fabrics is compared with the number of cataloged mortars, we obtain 2.43 mortars per fabric in Verušed and 2.04 in Lobor. A large number of mortars per fabric would indicate strong local production, which cannot be determined for Verušed and Lobor. The comparison of the typology and fabrics of the mortars from Verušed and Lobor only confirms the probable absence of a larger local workshop in the immediate vicinity of these sites. It is obvious that there is no specific grouping of the same subtypes of mortars and fabrics either at the Verušed site (Fig. 8: A) or at the one in Lobor (Fig. 8: B). Only the three mortars of the VE TAR 4 subtype appear under the same and one under very similar fabric, while some subtypes appear under the same fabric only twice. However, there are usually subtypes that are quantitatively more common, such as VE TAR 3D and LMBG TAR 1A, with the latter appearing twice under three different fabrics. Associating particular workshops with particular fragments of mortars without stamps, or those that do not correspond to the fabrics recorded on mortars with stamps, is currently not possible or is at the level of speculation at best, due to the lack of data on fabrics from most production centers, especially from smaller workshops. Chemical and geological-petrographic analyses of materials from Verušed and Lobor, which might answer the questions about the origin of glazed mortars from those sites, cannot be made because this amount of fabric samples (42) is currently too large for the project's capacities.



Sl. 9 — Međusobni odnosi dimenzija glaziranih tarionika iz Verušeda i Lobora, odnosno promjera rubova, promjera dna i debljine stijenki (u centimetrima) (izradila: P. Nikšić)

Fig. 9 — Correlation between the dimensions of the glazed mortars from Verušed and Lobor, rim diameters, bottom diameters and wall thickness (in centimeters) (made by: P. Nikšić)

nešto manje nego na Verušedu, ali to ne iznenađuje s obzirom na veći stupanj fragmentiranosti glaziranih tarionika u Loboru, a time i veću mogućnost da su pojedini primjerci odlomljeni prije prijelaza glatke stijenke recipijenta u onu prekrivenu granulatom. Zrnca granulata moguće je koristiti kao dokaz podrijetla tarionika, odnosno za određivanje lončarske radionice u kojoj je napravljen (Novaković 2011: 6). Zrnca odabrana za ogрубljavanje unutarnje površine tarionika mogu biti raznoških veličina, boja i podrijetla kamena od

Other characteristics of late antique glazed mortars from Verušed and Lobor – dimensions, grit, slip, glaze, decoration

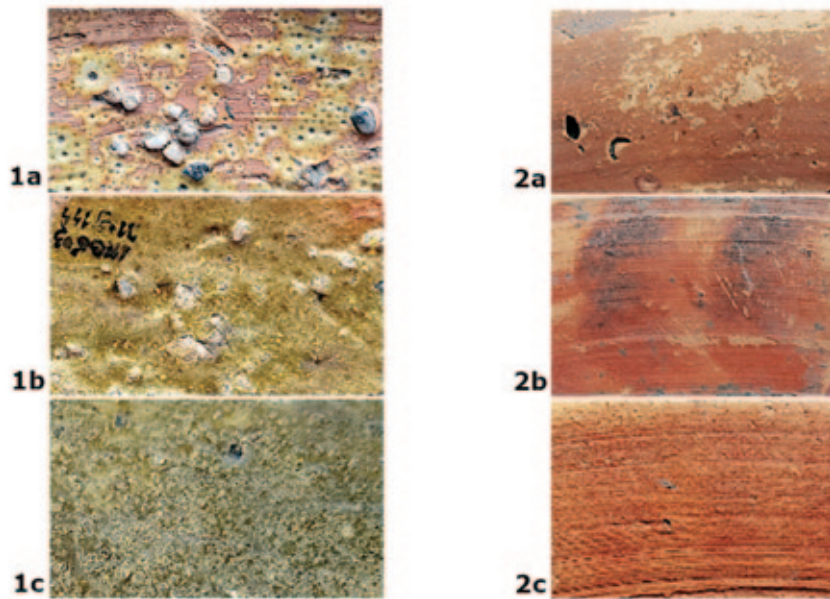
The dimensions of the mortars measured for this paper refer to rim and bottom diameters and wall thickness. Since no complete mortars have been preserved, it has not been possible to calculate the volume of individual mortars, but since mortars are not vessels for cooking, storing or transporting food, for which volume data would

kojega su napravljena. Granulat je na tarionicima ponekad toliko istrošen da prvotni oblik i veličinu zrnaca nije moguće utvrditi, a zrnca često ispadaju bilo tijekom korištenja, bilo nakon deponiranja tarionika u arheološkim slojevima. Kod pojedinih je tarionika granulat vrlo rijedak ili čak sporadičan, što je posebno tipično za fragmentirane primjerke rubova, ali često je vidljivo trošenje same površine posude, uz istrošenost granulata ako on postoji, koje upućuje na to da je posuda bila korištena za mljevenje i miješanje sastojaka, odnosno da je imala ulogu tarionika (Ladstätter 2000: 119).

Glazirani tarionici često imaju stijenke prekrivene premazom, otopinom čestica fine gline u vodi uz pomoć agensa kojom se premazivala površina tarionika izvana, iznutra ili s obje strane. Ponekad je premazom bio izveden ukras (sl. 10: 2a–c). Moguće je izdvojiti nekoliko skupina rimskih i kasnoantičkih tarionika s obzirom na način primjene premaza ili prevlake na njihovoj površini. Tako imamo sigilatne tarionike, tarionike s premazom, mramorizirane tarionike i glazirane tarionike s prevlakom ili premazom. Premaz na kasnoantičkim tarionicima najčešće je crvene boje, ali poznati su i primjerci sa smeđim ili narančastim premazom. Premaz ne mora nužno prekrivati čitavu površinu tarionika. Zabilježeni su ulomci s premazom iznutra i izvana, samo iznutra, samo izvana, iznutra samo po recipijentu i iznutra samo po rubu. Na lokalitetu Josipovac – Verušed pronađeni su glazirani tarionici s premazom i jedan ulomak tarionika s premazom, dok su na lokalitetu Lobor – Majka Božja Gorska nađeni samo glazirani tarionici s premazom. Od 28 glaziranih tarionika iz Verušeda, 14 ulomaka (50 %) prekriveno je premazom, a od toga četiri ulomka iznutra po recipijentu (kat. br. 1, 15, 20, 26), dva ulomka iznutra po recipijentu i rubu (kat. br. 2, 4), jedan ulomak iznutra po rubu (kat. br. 11), pet ulomaka iznutra i izvana (kat. br. 3, 14, 19, 24, 27) i dva ulomka izvana (kat. br. 32–33). Jedan je ulomak prekriven sjajnim premazom iznutra po rubu i recipijentu, ali taj nije glaziran (kat. br. 28). Niti na jednom ulomku iz Verušeda ukrasni motiv nije izveden premazom, kao što je primjerice slučaj u Loboru, St. Pöltenu i na Frauenbergu. Boje premaza na ulomcima tarionika su tamnocrvene (2.5YR 5/3, 5/4 i 5YR 5/4) na glaziranima i sjajan crveni (5YR 6/6) premaz na neglaziranom. Razlika između ta dva premaza je makroskopski vidljiva, a premaz na glaziranim posudama je jako ujednačen po bojama i po konzistenciji, bez obzira na tipologiju oblika i fabrikata. Od 57 glaziranih tarionika iz Lobora, 27 ulomaka (47 %) prekriveno je premazom, od čega pet ulomaka iznutra po recipijentu (kat. br. 40, 47–48, 53, 67),

be useful, this lack of data is not of great importance. A mortar is a processing vessel in which food could be prepared in the required amount, regardless of the size of the vessel. The range of the rim diameter of the mortars from Verušed is from 19 to 39 cm, with the largest number of mortars having a rim diameter between 25 and 35 cm. The mortars from Lobor have slightly smaller rim diameters, ranging from 16 to 36 cm, with the largest number of them being between 20 and 30 cm (Fig. 9: A). The difference in the size of rim diameter between those sites is not significant, but it is quantitatively visible as there are more mortars of smaller rim diameter at the site in Lobor than in Verušed. It is similar with bottom diameters. There are fragments of mortar bottoms from Verušed of a slightly larger diameter, between 14 and 18 cm. Other bottoms at both sites have diameters ranging from 6 to 12 cm. While the sample of mortar bottoms is smaller than the sample of rims at both sites, it can be noticed that there is no specific diameter that stands out quantitatively in Verušed, while the most common bottom diameters from Lobor are those from 8 to 10 cm (Fig. 9: B). Consequently, there is also a small difference in the average wall thickness of the mortars at the two sites. Wall thickness, however, depends on the part of the mortar, so it was never measured at the rim or at the bottom, but as close to the middle of the body as allowed by the size of the fragment. The measurements of wall thickness at these two sites appear to confirm the theory that wall thickness mostly depends on the dimensions of the mortar. In Verušed, wall thickness is usually 0.7 to 0.9 cm, while in Lobor it is somewhat smaller and measures from 0.6 to 0.8 cm (Fig. 9: C). It seems that the dimensions of mortars in Late Antiquity were indeed reduced, but also that they were adapted to the needs. Given the theories about the reduction in the size of mortars in Late Antiquity, the dimensions of the found fragments can be an important indicator that confirms this. The dimensions of mortars in this context are important for approximate dating and for the assessment of the purpose of individual mortars. Although the total volume can hardly be calculated from incomplete mortars, smaller dimensions of rim or bottom diameters certainly mean a reduction in volume caused by a change in the recipe of food prepared in them or the amount needed by the household, and perhaps both.

It is difficult to determine which subtypes of mortars at both sites were covered with grit because this depends on the granule arrangement



Sl. 10 — Primjeri glazure, granulata i premaza s lokaliteta Lobor – Majka Božja Gorska: 1a T. 7: 81; 1b T. 5: 55; 1c T. 4: 40; 2a T. 7: 89; 2b T. 7: 78; 2c T. 5: 55 (nije u mjerilu) (snimila: P. Nikšić)
 Fig. 10 — Examples of glaze, grit and slip from the Lobor – Our Lady of the Mountain site: 1a Pl. 7: 81; 1b Pl. 5: 55; 1c Pl. 4: 40; 2a Pl. 7: 89; 2b Pl. 7: 78; 2c Pl. 5: 55 (not to scale) (photo by: P. Nikšić)

pet ulomaka iznutra po rubu (kat. br. 35, 43, 72, 74, 86), pet ulomaka iznutra i izvana (kat. br. 36, 51, 54, 76–77), osam ulomaka iznutra (kat. br. 38, 46, 50, 66, 69, 80–81, 88), tri ulomka izvana (kat. br. 58, 73, 89) i jedan ulomak izvana i iznutra po rubu (kat. br. 41). Na oba navedena lokaliteta postotak glaziranih tarionika s premazom prilično je visok. U St. Pöltenu, na primjer, 35 % tarionika ima premaz (Bru Calderón 2011: 25). Boje i nijanse premaza na tarionicima iz Lobora raznovrsnije su od onih na tarionicima iz Verušeda, odnosno riječ je o nijansama crvene, tamnocrvene, smeđe i narančaste boje (10R 5/4, 5/6, 2.5YR 4/4, 4/6, 4/8, 5/2, 5/4, 5/6, 5/8, 6/3, 6/6, 5YR 5/4, 5/6, 5/8, 6/6, 10YR 4/3). Unatoč raznovrsnosti premaza na tarionicima iz Lobora, izgleda da se boja premaza na kasnoantičkim glaziranim tarionicima ne može povezati s razlikama u dataciji (Švaňa 2012: 171). Boja premaza možda se može povezati s ukusom lonačara ili dostupnošću sirovina. Na Hemmabergu, na primjer, svi glazirani tarionici premazani su istom nijansom crvene boje (2.5YR 5/6) (Ladstätter 2000: 244, T. 6: 3–4, 8–9) koja je prisutna u Loboru, ali ne i u Verušedu. Treba istaknuti i to da je, od 27 glaziranih tarionika s premazom iz Lobora, šest primjeraka ujedno ukrašeno slikanjem premazom, za razliku od glaziranih tarionika iz Verušeda koji nisu ukrašeni na taj način.

and on where the fragment was broken off from the rest of the mortar. The granules are often unevenly pressed into the inner wall of the body, very rarely or not at all near the rim, and densely or very densely in the middle (Fig. 10: 1a–c). Accordingly, it is sometimes impossible to determine whether a mortar had grit or not, which is especially true of fragments that are broken off near the rim or rib. Most glazed mortars in St. Pölten have grit pressed into the vessel wall 0.5 to 2 cm below the rib line (Bru Calderón 2011: 25), and the illustrations of glazed mortars from Tokod also show an uneven distribution of granules (Bónis 1991: Abb. 2–3; 9; 11; 13–15). Despite the poor preservation of some fragments of mortars from Verušed, and especially from Lobor, 19 glazed mortars (68%) from Verušed have preserved grit in some form, either as well-preserved granules covered with glaze, worn granules, or just holes in the vessel wall from which the granules fell out. From Lobor, 30 glazed mortars (53%) have preserved grit in one of the above mentioned forms, which is slightly less than in Verušed, but this is not surprising given the higher degree of fragmentation of the glazed mortars from Lobor, and thus a greater possibility that individual fragments were broken off before the smooth wall of

Glazurom je prekrivena unutrašnjost tarionika, najčešće samo recipijent ili recipijent i rub. Rijetko je glazirana vanjska strana tarionika, ali zabilježen je jedan takav primjerak u Loboru (kat. br. 57), iako zbog veličine ulomka nije jasno je li glazura po vanjskoj strani curila u velikoj količini možda slučajno. Kvaliteta glazure nije ujednačena, a i debljina nanosa varira, pa nije bila posebno mjerena za potrebe ovoga rada jer se na istim ulomcima mogla naći glazura čija debljina iznosi od manje od milimetra do nekoliko milimetara. Debljina glazure mjerena je u St. Pöltenu i pokazuje sličnu raznolikost (Bru Calderón 2011: T. I–XXV). Kasnoantička glazura nije prozirna ni bezbojna, ali boja ovisi o nekoliko parametara, kao što su njezin kemijski sastav, boja keramičke podloge, debljina nanosa, uvjeti nakon deponiranja i dr. (Švaňa 2012: 170). Unatoč tome, boje glazure gotovo uvijek pripadaju spektru zelene i smeđe boje, pa su tako uobičajene maslinasto zelena, zelena, žutozelena, zelenosmeđa, žutosmeđa, smeđa, crvenosmeđa i narančasta boja, a među svima njima najčešća je maslinasto zelena. Tzv. korodirana glazura često je rupičaste strukture i svijetložute boje, a originalnu boju nije moguće utvrditi. S lokaliteta Josipovac – Verušed izdvojeno je 28 glaziranih tarionika, od kojih je na njih sedam glazura korodirana i njezinu originalnu boju ni približno nije moguće utvrditi. Boja glazure je isključivo maslinasto zelena, svjetlijih i tamnijih nijansi koje su ipak nešto je raznovrsnije od boja premaza (2.5Y 4/3, 5/4, 5/6, 6/6, 6/8 i 5Y 6/3), a zapravo prednjače nijasne žutozelene, odnosno maslinasto zelene boje. Svi primjerci tarionika izdvojeni s lokaliteta Lobor – Majka Božja Gorska su glazirani, a samo četiri primjerka (7 %) imaju korodiranu glazuru do te mjere da je nemoguće utvrditi njezinu originalnu boju. Boje glazure na tarionicima iz Lobora nešto su raznovrsnije nego one na tarionicima iz Verušeda pa tako imamo više nijansi smeđe, crvenosmeđe i žutozelene, odnosno maslinasto zelene boje (2.5Y 4/4, 5/4, 5/6, 6/6, 6/8; 5Y 3/2, 4/3, 4/4, 5/2, 5/3, 5/4, 5/6, 6/2, 6/3, 6/4, 6/6, 7/4; 7.5YR 3/4, 4/6, 5/6, 6/4). Glazura, kao i premaz, na kasnoantičkim tarionicima nije bila nanošena s pretjerano posebnom pažnjom. Gotovo nema primjerka koji nema tragove špricanja, kapanja, curenja ili druge vrste prijenosa glazure po neglaziranim dijelovima tarionika, kao što su rub, rebro ili vanjska strana.

Tarionici nisu tip kasnoantičkoga posuđa koje je često ukrašeno, vjerojatno zbog funkcionalnosti posude koja je korištena prvenstveno za pripremu hrane. Ukrašene tarionike možda možemo okarakterizirati kao stolno posuđe. Analiza glaziranoga posuđa iz Hemmaberga tako pokazuje da,

the inner body turned into a wall covered with grit. Granules can sometimes be used to prove the origin of the mortar and to determine the pottery workshop in which it was made (Novaković 2011: 6). The granules selected for roughening the inner surface of the mortar can have various sizes and colors and different origins of the stones from which they are made. The grit is sometimes so worn that the original shape and size of the granules cannot be determined, and it is often the case that the granules fell out either during the use of the mortars or after their deposition in the archaeological strata. The grit on some mortars is very sparse or even sporadic, which is typical for rim fragments, but the surface itself is often worn, with wear of the grit if it exists, indicating that the vessel was used for grinding and mixing ingredients, and that it served as a mortar (Ladstätter 2000: 119).

Glazed mortars often have slipped surface. A slip is a solution of fine clay particles dissolved in water, which coats the surface of the mortar on the outside, inside, or on both sides. The slip was sometimes used for decoration (Fig. 10: 2a–c). It is possible to define several groups of Roman and late antique mortars with slip on their surface. Thus we have *terra sigillata* mortars, slipped mortars, marbled mortars and glazed mortars with slip. The slip on mortars is usually red, but there are also specimens with brown or orange slip. The slip did not necessarily cover the entire surface of a mortar. There are fragments with slip on the inside and the outside, only on the inside, only on the outside, only on the inside of the body, or only on the inside of the rim. Glazed mortars with slip and one fragment of a slipped mortar without glaze are known from the Josipovac – Verušed site, while only glazed mortars with slip are known from the Lobor – Our Lady of the Mountain site. Of the 28 glazed mortars found in Verušed, 14 fragments (50%) were covered with slip: four on the inside of the body (cat. nos. 1, 15, 20, 26), two on the inside of the rim and body (cat. nos. 2, 4), one on the inside of the rim (cat. no. 11), five on the inside and outside (cat. nos. 3, 14, 19, 24, 27) and two on the outside only (cat. nos. 32–33). One fragment is covered with glossy slip on the inside over the rim and body, but it is not glazed (cat. no. 28). Not a single fragment from Verušed has a slipped decoration, unlike some mortars from Lobor, St. Pölten, and Frauenburg. The slip colors on the mortar fragments are dark red (2.5YR 5/3, 5/4 and 5YR 5/4) on glazed, and glossy red (5YR 6/6) on unglazed. The difference between these

od svih tipova glaziranog posuđa, samo tarionici nisu ukrašeni, dok su ostali tipovi ukrašeni urezivanjem ili utiskivanjem (Ladstätter 2000: 123, sl. 60). Na Verušedu nema ukrašenih glaziranih tarionika. Jedino je primjerak tarionika s premazom ukrašen urezivanjem horizontalne linije po izvučenom rubu (T. 3: 31). S druge strane, iz Lobora potječe devet ulomaka (15,8 %) ukrašenih glaziranih tarionika. Dva tarionika imaju rebrasto modeliran proširen rub i pripadaju tipovima LMBG TAR 6 i 7 (T. 4: 38; 5: 54; 6: 64). Jedan tarionik ukrašen je dvijema horizontalnim linijama izvedenim urezivanjem po proširenom rubu i pripada tipu LMBG TAR 6 (T. 5: 47). Možemo zaključiti da su ovakve vrste ukrasa izvođene na uskom i zadebljenom rubu zdjelastih tarionika, a rebro je očito kod takvih tipova dio ruba ili vrlo blizu samom rubu. Posebnu skupinu ukrasa čine motivi izvedeni slikanjem premazom pomoću kista ili pera po širokom, izvučenom rubu. Osim kontrasta između crvene ili tamnocrvene boje premaza i najčešće maslinasto zelene boje glazure, u ovoj se skupini javlja i kontrast različitih nijansi crvene ili tamnocrvene boje premaza što se postizalo nanošenjem slojeva premaza različite debljine. Poznato je šest tarionika iz Lobora koji pripadaju ovoj skupini i dva (kat. br. 35, 77) kod kojih je to, zbog visokog stupnja oštećenosti premaza na rubu, vrlo teško sa sigurnošću utvrditi. Jedan tarionik pripada podskupini sa slikanim ukrasom sličnim motivu plamena (kat. br. 74), dok ostalih pet pripada podskupini s ukrasom sličnim motivu latica (*Blütenblättern*) (kat. br. 36, 51, 53, 76, 80). Iako zbog kontrasta crvenog ili tamnocrvenog premaza i zelene glazure tarionici s ta dva nanosa izgledaju vrlo dekorativno, sam premaz bez istaknutoga motiva ne smatra se ukrasom, već se takvi tarionici jednostavno ubrajaju u skupinu glaziranih tarionika s premazom. Tarionici ukrašenim slikanjem premazom pripadaju tipovima LMBG TAR 1A, 1B, 3A i 3B, a tim tipovima pripadaju i oni tarionici za koje zbog oštećenosti nije moguće potvrditi postojanje ove vrste ukrasa. Drugim riječima, ukras premazom s motivom plamena ili latica izvodi se na proširenom, izvučenom rubu, bez obzira na to je li rub izvučen koso ili horizontalno i je li ravan ili lučno savijen. Ukras izveden slikanjem i nijansiranjem premaza može varirati od onoga s vrlo blagim, jedva vidljivim kontrastom (kat. br. 55) do onoga s izraženim kontrastom do te mjere da su dijelovi ukrasa vrlo tamne, gotovo crne boje (kat. br. 81). Ova vrsta ukrasa nije nepoznata, ali nije niti uobičajena na kasnoantičkim lokalitetima. Tarionici s ukrasom izvedenim slikanjem motiva latica premazom pro-

two slips is macroscopically visible, and the slip on glazed mortars has a very uniform color and consistency, regardless of the typology or fabrics. Of the 57 glazed mortars found in Lobor, 27 fragments (47%) were covered with slip: five on the inside of the body (cat. nos. 40, 47–48, 53, 67), five on the inside along the rim (cat. nos. 35, 43, 72, 74, 86), five on the inside and outside (cat. nos. 36, 51, 54, 76–77), eight on the inside only (cat. nos. 38, 46, 50, 66, 69, 80–81, 88), three on the outside only (cat. nos. 58, 73, 89), and one on the outside and inside along the rim (cat. no. 41). Both sites have a quite high percentage of glazed mortars with slip. In St. Pölten, for example, 35% of mortars are slipped (Bru Calderón 2011: 25). The colors and shades of the slip on the mortars from Lobor are more diverse than those on the mortars from Verušed, as they are the shades of red, dark red, brown, and orange (10R 5/4, 5/6, 2.5YR 4/4, 4/6, 4/8, 5/2, 5/4, 5/6, 5/8, 6/3, 6/6, 5YR 5/4, 5/6, 5/8, 6/6, 10YR 4/3). Despite the variety of slip colors on the mortars from Lobor, it seems that the color of slip on late antique glazed mortars cannot be associated with differences in dating (Švaňa 2012: 171). The color of the slip may be related to the taste of the potters or the availability of raw materials. At Hemmaberg, for example, all the glazed mortars are coated with the same shade of red (2.5YR 5/6) (Ladstätter 2000: 244, Pl. 6: 3–4, 8–9) that is present in Lobor, but not in Verušed. It should also be noted that, out of the 27 glazed mortars with slip from Lobor, six mortars were also decorated with painted motifs using slip, while the glazed mortars from Verušed were not decorated in this way.

The inside of mortars is covered with glaze – usually only the body, or the body and the rim. The outside of mortars is seldom glazed; one such specimen was recorded in Lobor (cat. no. 57), but the size of the fragment makes it unclear whether the glaze on the outside is not a major accidental leak. The quality of the glaze is not uniform, and the thickness of the coating varies, so it was not specifically measured for the purposes of this paper, as the glaze on the same fragment can vary in thickness from less than a millimeter to several millimeters. The thickness of the glaze was measured in St. Pölten, where it shows a similar diversity (Bru Calderón 2011: Pl. I–XXV). Late antique glaze is not transparent or colorless, but the color depends on several parameters, such as the chemical composition, the color of the pottery substrate, the thickness of the coating, the conditions after disposal etc. (Švaňa 2012: 170).

nađeni su u St. Pöltenu (Bru Calderón 2011: T. I: 1–4), na Frauenbergu (Steinklauber 2013: T. 30: 294), u Ludbregu (Jelinčić 2009: T. 52: 3; možda i T. 53: 3), a mogući motiv plamena u Petrijancu (Jelinčić 2009: T. 60: 2) i na lokalitetu Jalžabet – Bartolovec (Jelinčić 2009: T. 44: 1).

ZAKLJUČAK

Kasnoantički glazirani tarionici na lokalitetima Josipovac – Verušed i Lobor – Majka Božja Gorska dokaz su barem djelomičnoga prihvaćanja rimske kulinarske tradicije, makar s tehničke strane kad je riječ o pripremi i konzumaciji hrane, te zadržavanja tih tradicija do vremena kasne antike. Niti na jednom od ta dva lokaliteta do sada nije identificirana keramičarska produkcija, pa možemo zaključiti da su glazirani tarionici iz Verušeda i Lobora, kao i tarionici drugih skupina iz Verušeda, proizvedeni u radionicama u drugim većim ili manjim ruralnim ili urbanim mjestima i doneseni u Verušed i Lobor. Od pet spomenutih skupina tarionika (obični tarionici, sigilatni tarionici, tarionici s premazom bez glazure, mramorizirani tarionici bez glazure i glazirani tarionici), u Verušedu su zastupljene tri skupine, obični tarionici, ulomak tarionika s premazom bez glazure i, u najvećem broju, glazirani tarionici, dok su u Loboru zastupljeni samo glazirani tarionici.

Ulomci glaziranih tarionika na lokalitetu Josipovac – Verušed pronađeni su u zatvorenim stratigrafskim jedinicama, poluukopanim objektima, bunarima, otpadnim i skladišnim jamama, i koncentrirani su na graničnom prostoru između sektora IB i IC, odnosno u središtu istraženoga dijela antičkog i kasnoantičkog naselja, dok su ulomci drugih skupina zabilježeni u stratigrafskim jedinicama koje se nalaze više prema rubovima naselja. Najveći broj glaziranih tarionika zabilježen je u velikom poluukopanom objektu (SJ 038) i jamama oko njega. Nešto manji broj glaziranih tarionika, ali i dalje značajan, pronađen je u poluukopanom objektu (SJ 069), koji se nalazio sjeverno od prvoga, i jami uz njega. U blizini je pronađeno i ognjište. Očito se u oba slučaja radilo o prostorima korištenim za skladištenje hrane i pribora, kao i barem djelomičnu pripremu jela. Oba poluukopana objekta nalazila su se u već spomenutom središnjem dijelu kasnoantičkog naselja. Dataciji ovih objekata u kasnu antiku pomažu nalazi novca Klaudija II, Maksimina II, anonimnih antonijana i brončanoga novca koje je moguće datirati od druge polovice 3. do kraja 4. stoljeća. Drugi nalazi produljuju ovu dataciju do početka 5. stoljeća kada se pretpostavlja da dolazi do prekida života u ruralnome naselju u Verušedu.

Still, the colors of the glaze almost always belong to the spectrum of green and brown color, so the common are olive green, green, yellowish green, greenish brown, yellowish brown, brown, reddish brown, and orange, with olive green predominating. The "corroded" glaze is often perforated in structure and light yellow in color, and the original color cannot be determined. Seven of the 28 glazed mortars (25%) found at the Josipovac – Verušed site are corroded, and their original color cannot be determined. The color of the preserved glaze there is exclusively olive green, in lighter and darker shades which are slightly more diverse than the colors of the slip (2.5Y 4/3, 5/4, 5/6, 6/6, 6/8, and 5Y 6/3); lightly yellow-green or olive green colors predominate. All the mortars found at the Lobor – Our Lady of the Mountain site are glazed; only four (7%) have a glaze that has corroded to such an extent that it was impossible to determine its original color. The colors of the glaze on the mortars from Lobor are much more diverse than those on the mortars from Verušed, so we have more shades of brown, reddish brown, yellowish green, and olive green (2.5Y 4/4, 5/4, 5/6, 6/6, 6/8; 5Y 3/2, 4/3, 4/4, 5/2, 5/3, 5/4, 5/6, 6/2, 6/3, 6/4, 6/6, 7/4; 7.5YR 3/4, 4/6, 5/6, 6/4). Neither the glaze nor the slip was applied to the late antique mortars with utmost care. There are almost no fragments without traces of spraying, dripping, leaking, or otherwise getting glaze onto unglazed parts of mortars, such as the rim, rib, or the outer surface.

Mortars are not a type of late antique pottery that is often decorated, probably because of the functionality of the vessel, which was used primarily for food preparation. Decorated mortars can perhaps be characterized as tableware instead of kitchenware. The analysis of glazed pottery from Hemmaberg shows that, of all the types of glazed pottery there, only mortars were not decorated, while the other types were decorated by incising or stamping (Ladstätter 2000: 123, Fig. 60). There are no decorated glazed mortars in Verušed. Only the slipped mortar is decorated with an incised horizontal line along the wide rim (Pl. 3: 31). On the other hand, there are nine fragments (15.8%) of decorated glazed mortars from Lobor. Two mortars have ribbed rims and belong to types LMBG TAR 6 and 7 (Pl. 4: 38; 5: 54; 6: 64). One mortar is decorated with two incised horizontal lines along the extended rim and belongs to type LMBG TAR 6 (Pl. 5: 47). It can be concluded that these types of ornaments are made on the narrow, thickened rims of the bowl-

Ulomci glaziranih tarionika na lokalitetu Lobar – Majka Božja Gorska, zbog već spomenutih brojnih kasnijih intervencija i probijanja prapovijesnih, antičkih, kasnoantičkih i ranosrednjovjekovnih slojeva, nalaze se u slojevima izvan zatvorenih stratigrafskih jedinica na većem dijelu lokaliteta. Nije zabilježena posebna koncentracija na jednom ili više mjesta. Primjećen je jedino veći broj tarionika na prostoru oko ranokršćanske crkve koji se možda može povezati s građevinama koje su ondje postojale prije gradnje ranokršćanskog kompleksa, a koje su uvelike oštećene kasnijom izgradnjom i ukapanjima. Pretpostavlja se da je na južnom dijelu visinskoga naselja u kasnoj antici bila koncentracija stambenih građevina, što je djelomično potvrdio terenski pregled M. Gorenca, a moguće je da glazirani tarionici pronađeni na prostoru oko ranokršćanskoga kompleksa potvrđuju da su stambene, uz nekoliko javnih građevina, postojale i u ovome dijelu naselja. Ulomci glaziranih tarionika pronađeni su u zasipu ranosrednjovjekovnoga groba 515, ali i kasnoantičkoga groba 50 koji je datiran u kraj 5. ili prvu polovicu 6. stoljeća. Tarionici su prema tome vjerojatno pripadali razdoblju prije gradnje ranokršćanskoga crkvenog kompleksa. Osim toga, začuđujuće mali broj nalaza koji nisu keramički može se pripisati vremenu kasne antike, a većina ih, kao što je ranije spomenuto, ne potječe iz zatvorenoga konteksta i ne može se direktno povezati s tarionicima. Jedinu veću skupinu kasnoantičkih nalaza čine ulomci stotinjak staklenih posuda koje se također mogu datirati od sredine 3. do kraja 5. stoljeća i vjerojatno su pripadali istim stambenim građevinama kao tarionici jer im je koncentracija na istome mjestu oko ranokršćanske crkve.

Oblici glaziranih tarionika u Verušedu su raznovrsni, ali može se zaključiti da dominiraju tarionici s lučno, horizontalno i koso izvučenim rubom (VE TAR 1A–C, 2A–B, 3A–C), iako je relativno čest i podtip s jednakom veličinom i oblikom ruba i rebra (VE TAR 3D). Najzastupljeniji pojedinačni oblik je podtip s vrlo zadebljanim rubom i blago istaknutim rebrom (VE TAR 4). Većinu tarionika iz Verušeda može se datirati od sredine 3. do kraja 4. ili početaka 5. stoljeća, jedino bi možda podtipovi VE TAR 4 i VE TAR 7 mogli biti datirani nešto kasnije, u 4. i početak 5. stoljeća. Neglazirani tarionici datiraju se ranije, u drugu polovicu 2. i prvu polovicu 3. stoljeća. Za razliku od toga, u Loboru apsolutno dominiraju tipični kasnoantički oblici glaziranih tarionika s koso, horizontalno i lučno izvučenim rubovima (LMBG TAR 1A–B, 2A–B, 3A–B), dok su drugi oblici zastupljeni s po nekoli-

shaped mortars. A special group of ornaments consists of motifs painted on wide, horizontal or oblique rims with a brush or feather dipped in slip. In addition to the contrast between the red or dark red color of the slip and the most common olive green color of the glaze, in this group there is the contrast between the different shades of the red or dark red color of the slip, which was achieved by applying layers of slip of different thickness. Six mortars from Lobar belong to this group, and there are two (cat. nos. 35, 77) for which the existence of decoration was difficult to determine with certainty due to a high degree of damage. One mortar belongs to the subgroup with a painted ornament that resembles a flame motif (cat. no. 74), while the other five belong to the subgroup with a decoration similar to the petal motif (*Blütenblättern*) (cat. nos. 36, 51, 53, 76, 80). Although glazed mortars with red or dark red slip look very decorative because of the contrast between the colors of the slip and the glaze, but the slip itself is not considered a decoration, and such mortars simply belong to the group of glazed mortars with slip. The glazed mortars decorated with slip belong to types LMBG TAR 1A, 1B, 3A and 3B, along with the mortars for which it was not possible to confirm the existence of this type of decoration due to damage. In other words, the slipped decoration, with flame or petal motifs, was made on the extended rims regardless of whether the rims were oblique or horizontal and whether they were straight or arched. Slipped decoration can vary from a very slight, barely visible contrast (cat. no. 55) to a contrast that is so pronounced that parts of the decoration are very dark, almost black (cat. no. 81). This type of decoration is not unknown, but it is not very common at late antique sites. Glazed mortars with slipped decoration with the petal motif were found in St. Pölten (Bru Calderón 2011: Pl. I: 1–4), at Frauenberg (Steinklauber 2013: Pl. 30: 294), in Ludbreg (Jelinčić 2009: Pl. 52: 3; perhaps also Pl. 53: 3), and those with a possible flame motif in Petrijanec (Jelinčić 2009: Pl. 60: 2) and at the Jalžabet – Bartolovec site (Jelinčić 2009: Pl. 44: 1).

CONCLUSION

Late antique glazed mortars from the Josipovac – Verušed and Lobar – Our Lady of the Mountain sites are solid proof of at least partial acceptance of the Roman culinary tradition – if nothing else, then from a technical point of view when it comes to food preparation and consumption –

ko primjeraka ili samo jednim. To potvrđuje nešto kasniju dataciju loborskih tarionika bez većega utjecaja ranijih skupina rimskih tarionika. Neki podtipovi iz Lobora mogu se datirati od 3. stoljeća (LMBG TAR 1, LMBG TAR 2, LMBG TAR 5), ali većina pripada vremenu između 4. i prve polovice 5. stoljeća, iako nije isključeno da su neki dugotrajni oblici mogli biti korišteni sve do kraja 5. st. (LMBG TAR 1). Poznato je da je naselje u Loboru bilo aktivno barem do sredine 6. stoljeća, ali nema dokaza da su glazirani tarionici korišteni u 6. stoljeću.

Glazirani tarionici iz Verušeda nešto su veći, prema promjerima rubova, od tarionika iz Lobora, a razlog tome možda je nešto ranija datacija pojedinih verušedskih primjeraka u drugu polovicu 3. stoljeća ili su potrebe stanovnika, odnosno njihove prehrambene navike bile drugačije od onih kakve je imalo loborsko stanovništvo. Iako je za pretpostaviti da debljina stijenki ovisi o veličini tarionika, slične krivulje na oba lokaliteta pokazuju da je debljina stijenki bila više uniformna nego što je ovisila o dimenzijama tarionika.

Glazirani tarionici iz Verušeda nisu ukrašeni, što je očekivano s obzirom na manjak ukrašenih glaziranih tarionika u obližnjoj Mursi ili malo daljim Cibalama. Suprotno tome, u Loboru zabilježeno je preko 15 % ukrašenih tarionika. Glazirani tarionici s uskim rubom ukrašeni su modeliranjem narebrene površine i urezivanjem linija, dok su oni sa širokim izvučenim rubom ukrašeni slikanjem premazom. S obzirom na to da je u literaturi poznata skupina mramoriziranih tarionika, tzv. recijski tarionici (Jauch 2017: 146–147), kod kojih je ukras izveden također slikanjem premazom, ali specifičnim motivom koji se ponavlja po rubu ili rubu i recipijentu, bez naknadnoga glaziranja, i da je ta skupina tarionika datirana nešto ranije, u 2. i 3. stoljeće, za ponavljajući ukras izveden slikanjem na neglaziranom rubu glaziranih tarionika datiranih od 3. do 5. stoljeća. trebalo bi koristiti poseban termin, možda *Blütenblättern* (Steinklauber 2013: 191, F294), kako ne bi dolazilo do zabuna i miješanja tih skupina.

Na Loboru su najzastupljeniji fabrikati 322 i 342, a na Verušedu 643 i 644. Iako su ti fabrikati makroskopski različiti, potvrđuju vrlo sličnu tehnologiju proizvodnje tarionika s dva pečenja, jednim prije glaziranja, a drugim nakon, koja je očito najčešća u kasnoj antici, a tarionicima daje karakterističan „sendvič“ presjek. Na tarionicima iz Lobora u presjeku su često vidljivi vrlo oštri prijelazi iz jedne boje u drugu, koji na Verušedu izostaju. Na oba lokaliteta najmanji je broj redukcijski pečeni tarionika, a minimalno veći broj oksidacijski pečeni. Makroskopskim pregledom i uspored-

and of keeping that tradition until the time of Late Antiquity. No pottery production has been identified at the two sites, so we can conclude that the glazed mortars from Verušed and Lobor, as well as the mortars of other groups from Verušed, were produced in larger or smaller, urban or rural workshops and brought to Verušed and Lobor when necessary. Of the five groups of mortars mentioned before (ordinary mortars, *terra sigillata* mortars, slipped mortars without glaze, marbled mortars without glaze and glazed mortars), three groups are represented in Verušed (ordinary mortars, a fragment of a slipped mortar without glaze, and, in most cases, glazed mortars), while only glazed mortars were found in Lobor.

Fragments of glazed mortars at the Josipovac – Verušed site were found in closed stratigraphic units, semi-sunken structures, wells, waste and storage pits, and were concentrated in the border area between sectors IB and IC, in the center of the excavated part of the antique and late antique settlement, while other groups were recorded in stratigraphic units located closer to the edges of the settlement. The largest number of glazed mortars was found in a large semi-sunken structure (SU 038) and in the pits around it. A smaller but still significant number of glazed mortars was found in a semi-sunken structure (SU 069) located north of the first one and in a pit next to it. A hearth was also found nearby. Obviously, in both cases, these were the places used for storing food, utensils and pottery such as mortars, and at least partially for food preparation. Both semi-sunken structures were located in the already mentioned central part of the late antique settlement. The dating of these structures to the period of Late Antiquity is supported by the finds of coins of Claudius II, Maximinus II, anonymous antoniniani, and bronze coins, that can be dated from the second half of the 3rd century to the end of the 4th century. A few other finds extend this dating to the beginning of the 5th century, when life in the rural settlement in Verušed is assumed to have come to an end.

Fragments of glazed mortars at the Lobor – Our Lady of the Mountain site were found in strata not defined as closed stratigraphic units, due to the already mentioned numerous later interventions into prehistoric, antique, late antique and early medieval layers. No specific concentration was observed at one or more locations. A large number of glazed mortars was found only in the area around the early Christian church, which may be related to the buildings that existed there before

bom glaziranih tarionika iz Lobora i Verušeda s dostupnim podacima o glaziranim tarionicima s njima geografski najbližim lokalitetima, može se zaključiti da oni najvjerojatnije ne pripadaju istim radionicama, što ne iznenađuje s obzirom na to da i dalje prevladava ranije navedena teorija o postojanju brojnih malih lokalnih keramičarskih radionica na noričko-panonskom prostoru koje još uvijek nisu locirane. Radioničko podrijetlo moći će se utvrditi tek ubikacijom tih manjih radionica, opširnijom analizom primjeraka glaziranih tarionika s pečatima ili uspostavom široko dostupne baze podataka s rezultatima arheometrijskih analiza. S obzirom na sve navedeno, može se zaključiti da glazirani tarionici iz Verušeda i Lobora pripadaju raširenoj pojavi kasnoantičkoga posuđa tog tipa u Noriku i Panoniji, na što ukazuju djelomična podudarnost tipologije i tehnološka sličnost, ali istovremeno su vidljive i brojne razlike koje potvrđuju već ranije spomenutu teoriju da je Verušed pod velikim utjecajem Murse i drugih središta istočnoga dijela Panonije, dok utjecaji u izoliraniji Lobor stižu iz noričko-panonskoga graničnog prostora sjeverno i sjeverozapadno od samoga lokaliteta.

KATALOG

VE – Verušed; LMBG – Lobor – Majka Božja Gorska; T. – tabla; inv. br. – inventarni broj; S – sonda; SJ – stratigrafska jedinica; šir. – sačuvana širina tarionika; vis. – sačuvana visina tarionika; d.s. – debljina stijenke; pr.r. – promjer ruba; pr.d. – promjer dna; pr.rb. – promjer rebra; izv. – izvana; izn. – iznutra.

1. Tarionik (T. 1: 1); dva ulomka (rub, tijelo); VE '07, SJ 013; tip: VE TAR 1A; fabrikat: 623; šir. 17,3 cm; vis. 5,1 cm; d.s. 0,8 cm; pr.r. 34,0 cm; pročišćena glina s velikom količinom pijeska i malo drugih sitnih primjesa; oblikovanje na kolu, trago-vi izv. i izn.; redukcijско-oksidacijska atmosfera, narančasta vanjska stijenka (7.5YR 7/6 reddish yellow), narančasto između (5YR 5/6 yellowish red), siva jezgra i stijenka ispod glazure (5Y 5/1 gray), blagi prijelazi; Mohs 6; srednje gust granulat, sitna zrnca prekrivena glazurom; tamnocrveni premaz izn. po recipijentu ispod glazure (5YR 5/4 reddish brown); maslinastozelena glazura (2.5Y 5/4 light olive brown) slabog sjaja izn. po recipijentu preko premaza; neobjavljeno.

2. Tarionik (T. 1: 2); sedam ulomka (rub, tijelo); VE '07, SJ 037; tip: VE TAR 2A; fabrikat: 643; šir. 15,2 cm; vis. 3,3 cm; d.s. 0,8 cm; pr.r. 33,0 cm;

the early Christian complex was built, but which were greatly damaged by later constructions and burials. It is assumed that there was a concentration of residential buildings in the southern part of the late antique hillfort, which was partially confirmed by M. Gorenc's field survey; the glazed mortars found in the area around the early Christian complex could indicate that this part of the settlement also had residential buildings and one or two public ones. Fragments of glazed mortars were found in the fills of the early medieval grave 515 and the late antique grave 50; the latter can be dated to the end of the 5th or the first half of the 6th century. The mortars from Lobor, therefore, probably belonged to the period before the construction of the early Christian complex. In addition, a surprisingly small number of non-ceramic finds can be attributed to Late Antiquity; most of them, as mentioned earlier, were not found in a closed context and cannot be directly related to the mortars. The only large group of late antique finds are around a hundred glass vessels that can also be dated from the middle of the 3rd to the end of the 5th century and probably belonged to the same residential buildings as the mortars, because their concentration was registered at the same place around the early Christian church.

The subtypes of glazed mortars from Verušed are diverse, but it can be concluded that they are dominated by mortars with horizontal, oblique and arched rims (VE TAR 1A-C, 2A-B, 3A-C), although there is also the relatively common subtype with the rim and rib of the same size and shape (VE TAR 3D). The most common single form is the subtype with a very thickened edge and a slightly pronounced rib (VE TAR 4). Most mortars from Verušed can be dated from the middle of the 3rd to the end of the 4th or the beginning of the 5th century. Subtypes VE TAR 4 and VE TAR 7 could perhaps be dated somewhat later, to the 4th and the beginning of the 5th century. The non-glazed mortars can be dated to the second half of the 2nd and the first half of the 3rd century. In contrast, the site in Lobor is absolutely dominated by typical late antique forms of glazed mortars with oblique, horizontal and arched rims (LMBG TAR 1A-B, 2A-B, 3A-B); other forms are represented by few or single specimens. This confirms the somewhat later dating of the glazed mortars from Lobor, without much influence from earlier groups of Roman mortars. Some mortar subtypes from Lobor can be dated to the 3rd century (LMBG TAR 1, LMBG TAR 2, LMBG TAR 5), but most belong to the period between the 4th and the first half of the

pročišćena glina, malo pijeska i drugih sitnih primjesa; oblikovanje na kolu, tragovi izv. i izn., redukcijско-oksидacijska atmosfera, narančasta vanjska stijenka (5YR 5/6 yellowish red), siva jezgra i stijenka ispod glazure (5Y 6/1 gray), blagi prijelazi; Mohs 6; granulat nije sačuvan ili ga u tom dijelu nije bilo; tamnocrveni premaz djelomično izv. i izn. po rubu i rebru (2.5YR 5/4 reddish brown); korodirana glazura neodređive boje izn. po recipijentu; neobjavljeno.

3. Tarionik (T. 1: 5); četiri ulomka (rub, tijelo); VE '07, SJ 038; tip: VE TAR 3B; fabrikat: 644; šir. 18,8 cm; vis. 10,6 cm; d.s. 0,9 cm; pr.r. 30,0 cm; pročišćena glina, malo pijeska i drugih sitnih primjesa; oblikovanje na kolu, tragovi izv. i izn.; redukcijско-oksидacijska atmosfera, narančasta vanjska stijenka (5YR 6/6 reddish yellow), siva jezgra i stijenka ispod glazure (5Y 6/1 gray), blagi prijelazi; Mohs 3; neravnomjerno raspoređen granulat, gušći prema sredini recipijenta, bijela zrnca srednje veličine djelomično prekrivena glazurom; tamnocrveni premaz izn. po rubu i recipijentu i djelomično izv. (2.5YR 5/4 reddish brown), tragovi curenja izv.; maslinastozelena glazura slabog sjaja izn. po recipijentu i djelomično po rubu (2.5Y 5/4 light olive brown) tragovi prijenosa, kapanja i curenja izv.; popravljano olovom izn.; objavljeno: Lukić, Filipec 2019: kat. br. 40, T. 5: 7.

4. Tarionik (T. 1: 6); dva ulomka (rub, tijelo); VE '07, SJ 038; tip: VE TAR 1B; fabrikat: 643; šir. 13,5 cm; vis. 4,5 cm; d.s. 0,9 cm; pr.r. 33,0 cm; pročišćena glina, malo pijeska i drugih sitnih primjesa; oblikovanje na kolu, tragovi izv. i izn., redukcijско-oksидacijska atmosfera, narančasta vanjska stijenka (5YR 6/6 yellowish red), svijetlosiva jezgra i stijenka ispod glazure (5Y 7/1 light gray), blagi prijelazi; Mohs 6; gust granulat, krupna zrnca prekrivena glazurom; tamnocrveni premaz izn. po recipijentu i izv. po rubu (2.5YR 5/4 reddish brown); maslinastozelena sjajna glazura izn. po recipijentu (2.5Y 5/4 light olive brown), tragovi prijenosa, špricanja i curenja izv. i izn. po neglaziranom rubu; neobjavljeno.

5. Tarionik (T. 1: 7); ulomak (rub, tijelo); VE '07, SJ 038; tip: VE TAR 2B; fabrikat: 642; šir. 6,9 cm; vis. 3,3 cm; d.s. 0,8 cm; pr.r. 36,0 cm; pročišćena glina, malo pijeska i drugih sitnih primjesa; oblikovanje na kolu, tragovi izv.; redukcijско-oksидacijska atmosfera, oker vanjska stijenka (10YR 6/4 light yellowish brown), siva jezgra i stijenka ispod glazure (10YR 6/1 gray), blagi prijelazi; Mohs 4–5;

5th century, although it is possible that some long-lasting subtypes could have been in use until the end of the 5th century (LMBG TAR 1). It is known that the settlement in Lobor was inhabited at least until the middle of the 6th century, but there is no evidence that glazed mortars were still in use at that time.

The glazed mortars from Verušed, measured by rim diameter, are slightly larger than the mortars from Lobor; the reason for this may be the somewhat earlier dating of some specimens from Verušed to the second half of the 3rd century or different food consumption habits of the inhabitants at those two sites. Although it is to be assumed that wall thickness depends on mortar size, the similarity of chart curves at both sites shows that wall thickness was more uniform and did not depend so much on mortar size.

The glazed mortars from Verušed are not decorated, which was expected, given the lack of decorated glazed mortars in the nearby centers of Mursa and Cibalae. In contrast, over 15% of the glazed mortars at the site in Lobor were decorated. Glazed mortars with a narrow rim were decorated with modeled, ribbed surfaces on the rim or incised horizontal lines, while those with wide rims were decorated with slip-painted motifs. Given that the literature mentions the group of marbled mortars, the so-called Raetian mortars (Jauch 2017: 146–147), which are also decorated by painting, but with a specific motif that is repeated along the rim or the rim and body, without subsequent glazing, and that this group of mortars is dated somewhat earlier, to the 2nd and 3rd centuries, we should use a special term, perhaps *Blütenblätter* (Steinklauber 2013: 191, F294), for the repeated decoration made by painting on the unglazed rim of glazed mortars dating from the 3rd to the 5th century, in order to avoid confusion and mixing of these groups.

The most common fabrics in Lobor are 322 and 342, and in Verušed 643 and 644. Although these fabrics are macroscopically different, they confirm that a very similar technology was used for the production of mortars with two stages of firing – one before glazing and the other after – which is obviously most common in Late Antiquity, and which gives the mortars their characteristic "sandwich" cross-section. Very sharp transitions from one color to another are visible in cross-section on the mortars from Lobor, but are missing on mortars from Verušed. At both sites, the number of reduction fired mortars is the lowest, and the number of oxidation fired mortars is barely higher.

nekoliko sitnih zrnaca granulata prekrivenih glazurom; nema tragova premaza; maslinastozelena djelomično korodirana glazura izn. po recipijentu (2.5Y 6/6 olive yellow), tragovi prijenosa izn. na neglaziranom rubu; neobjavljeno.

6. Tarionik (T. 1: 9); ulomak (rub, tijelo); VE '07, SJ 038; tip: VE TAR 3C; fabrikat: 644; šir. 9,0 cm; vis. 2,9 cm; d.s. 0,7 cm; pr.r. 32,0 cm; pročišćena glina, malo pijeska i drugih sitnih primjesa; oblikovanje na kolu, tragovi izn.; oksidacijska atmosfera, narančaste stijenke i jezgra (5YR 5/6 yellowish red); Mohs 3; rijedak granulata prekriven glazurom, zrnca srednje veličine; nema tragova premaza; maslinastozelena sjajna glazura (2.5Y 5/4 light olive brown) izn. po recipijentu i djelomično po rebru; neobjavljeno.

7. Tarionik (T. 1: 3); ulomak (dno, tijelo); VE '07, SJ 038; tip: VE TAR D1; fabrikat: 644; šir. 10,2 cm; vis. 4,8 cm; d.s. 1,0 cm; pr.d. 9,5 cm; pročišćena glina, malo pijeska i drugih sitnih primjesa; oblikovanje na kolu, trag na dnu; redukcijsko-oksidacijska atmosfera, narančasta vanjska stijenka (7.5YR 6/6 reddish yellow), siva jezgra i stijenka ispod glazure (2.5Y 6/1 gray), blagi prijelazi; Mohs 3; gust granulata prekriven glazurom samo djelomično sačuvan, sitna zrnca; nema tragova premaza; maslinastozelena glazura izn. po recipijentu samo mjestimično sačuvana (2.5Y 5/4 light olive brown); neobjavljeno.

8. Tarionik (T. 1: 4); ulomak (dno, tijelo); VE '07, SJ 038; tip: VE TAR D1; fabrikat: 642; šir. 7,3 cm; vis. 3,7 cm; d.s. 2,0 cm; pr.d. 12,0 cm; pročišćena glina, malo pijeska i drugih sitnih primjesa; oblikovanje na kolu, trag na dnu; redukcijsko-oksidacijska atmosfera, narančasta vanjska stijenka (5YR 6/6 reddish yellow), siva jezgra i stijenka ispod glazure (2.5Y 6/1 gray), blagi prijelazi; Mohs 4–5; gust granulata samo djelomično sačuvan, srednje velika bijela zrnca; nema tragova premaza; maslinastozelena glazura izn. po recipijentu nije sačuvana, značajni tragovi prijenosa, kapanja i špricanja izv. (2.5Y 5/4 light olive brown); neobjavljeno.

9. Tarionik (T. 1: 8); ulomak (rub, tijelo); VE '07, SJ 038; tip: VE TAR 4; fabrikat: 644; šir. 12,7 cm; vis. 2,8 cm; d.s. 0,7 cm; pr.r. 32,0 cm; pročišćena glina, malo pijeska i drugih sitnih primjesa; oblikovanje na kolu, tragovi izn.; redukcijsko-oksidacijska atmosfera, narančasta vanjska stijenka (7.5YR 6/6 reddish yellow), siva jezgra i stijenka ispod glazure (5Y 6/1 gray), blagi prijelazi; Mohs 3; nekoliko zrnaca granulata prekrivenog glazurom; nema

The macroscopic examination of the glazed mortars from Lobor and Verušed and their typological comparison with the available data on glazed mortars in the Noric-Pannonia area show that they most likely do not belong to the same workshops, which is not surprising given the aforementioned theory of numerous small local pottery workshops that have not been located yet. The origin of glazed mortars can be determined only by locating some of these smaller workshops, doing extensive analyses of the specimens of stamped glazed mortars, or establishing a widely available database with the results of archaeometric analyses. In view of all of the above, it can be concluded that the glazed mortars from Verušed and Lobor belong to the widespread late antique vessels of this type in Noricum and Pannonia, as indicated by the technological and partial typological similarity. At the same time, numerous differences support the theory that Verušed was heavily influenced by Mursa and other centers of the eastern part of Pannonia, while the more isolated Lobor was influenced by the Noric-Pannonian border area north and northwest of the site.

CATALOG

VE – Verušed; LMBG – Lobor – Our Lady of the Mountain; Pl. – Plate; inv. no. – inventory number; T – trench; SU – stratigraphic unit; w. – preserved width; h. – preserved height; w.t. – wall thickness; r.d. – rim diameter; b.d. – bottom diameter; rb.d. – rib diameter; o. – outer/outside; i. – inner/inside.

1. Mortar (Pl. 1: 1); two sherds (rim, body); VE '07, SU 013; type: VE TAR 1A; fabric: 623; w. 17.3 cm; h. 5.1 cm; w.t. 0.8 cm; r.d. 34.0 cm; fine clay, larger amount of sand, smaller amount of other small inclusions; wheel thrown, traces o. and i.; reduction-oxidation firing, orange o. surface (7.5YR 7/6 reddish yellow), orange between (5YR 5/6 yellowish red), gray core and surface under the glaze (5Y 5/1 gray), mild transitions; Mohs 6; medium dense grit, small granules covered by glaze; dark red slip i. body under glaze (5YR 5/4 reddish brown); olive, partially shiny glaze (2.5Y 5/4 light olive brown) i. body over slip; unpublished.

2. Mortar (Pl. 1: 2); seven sherds (rim, body); VE '07, SU 037; type: VE TAR 2A; fabric: 643; w. 15.2 cm; h. 3.3 cm; w.t. 0.8 cm; r.d. 33.0 cm; fine clay, small amount of sand and other small inclusions; wheel thrown, traces o. and i., reduction-oxidation firing, orange o. surface (5YR 5/6 yel-

tragova premaza; maslinastozelena sjajna glazura (2.5Y 5/4 light olive brown) izn. po recipijentu i rebru, tragovi prijenosa i curenja izv.; neobjavljeno.

10. Tarionik (T. 1: 10); ulomak (rub, tijelo); VE '07, SJ 038; tip: VE TAR 4; fabrikat: 644; šir. 10,4 cm; vis. 2,7 cm; d.s. 0,7 cm; pr.r. 34,0 cm; pročišćena glina, malo pijeska i drugih sitnih primjesa; oblikovanje na kolu, tragovi izn.; redukcijsko-oksidacijska atmosfera, narančasta vanjska stijenka (7.5YR 6/6 reddish yellow), siva jezgra i stijenka ispod glazure (5Y 6/1 gray), blagi prijelazi; Mohs 3; granulati nije sačuvan; nema tragova premaza; maslinastozelena sjajna glazura (2.5Y 5/4 light olive brown) izn. po recipijentu i rebru, tragovi prijenosa i kapanja glazure po neglaziranom rubu i izv.; neobjavljeno.

11. Tarionik (T. 1: 11); dva ulomka (rub, izljev, tijelo); VE '07, SJ 038; tip: VE TAR 4; fabrikat: 644; šir. 30,4 cm; vis. 4,7 cm; d.s. 0,6 cm; pr.r. 32,0 cm; pročišćena glina, malo pijeska i drugih sitnih primjesa; oblikovanje na kolu, tragovi izn.; redukcijsko-oksidacijska atmosfera, narančasta vanjska stijenka (7.5YR 6/6 reddish yellow), siva jezgra i stijenka ispod glazure (5Y 6/1 gray), blagi prijelazi; Mohs 3; nekoliko zrnaca granulata prekrivenog glazurom; tamnocrveni premaz izn. po rubu (2.5YR 5/3 reddish brown), nije moguće utvrditi ima li ga po recipijentu; maslinastozelena glazura bez sjaja izn. po recipijentu i rebru (2.5Y 5/4 light olive brown), tragovi prijenosa, kapanja i špricanja izv. i po neglaziranom rubu izn.; neobjavljeno.

12. Tarionik (T. 1: 12); ulomak (rub, tijelo); VE '07, SJ 067; tip: VE TAR 5; fabrikat: 742b; šir. 6,2 cm; vis. 2,8 cm; d.s. 0,8 cm; pr.r. 28,0 cm; pročišćena glina, vrlo malo pijeska i drugih sitnih primjesa; oblikovanje na kolu, tragovi izn.; redukcijsko-oksidacijska atmosfera, narančasta vanjska stijenka (7.5YR 6/6 reddish yellow), narančasta jezgra (5YR 6/6 reddish yellow), svijetlosiva stijenka ispod glazure (2.5Y 6/2 light olive gray), blagi prijelazi; Mohs 4–5; granulati nije sačuvan ili ga na tom dijelu nije bilo; nema tragova premaza; maslinastozelena glazura mjestimično na rubu izn. (5Y 6/3 pale olive), tragovi izv.; neobjavljeno.

13. Tarionik (T. 1: 13); ulomak (dno, tijelo); VE '07, SJ 067; tip: VE TAR D3; fabrikat: 742a; šir. 5,7 cm; vis. 2,8 cm; d.s. 1,2 cm; pr.d. 8,0 cm; pročišćena glina, malo pijeska i drugih sitnih primjesa; oblikovanje na kolu, trag na dnu; redukcijsko-oksidacijska atmosfera, narančasta vanjska stijen-

lowish red), gray core and surface under glaze (5Y 6/1 gray), mild transitions; Mohs 6; grit not preserved or not present; dark red slip partially o. and i. rim and rib (2.5YR 5/4 reddish brown); corroded glaze of indeterminable color i. body; unpublished.

3. Mortar (Pl. 1: 5); four sherds (rim, body); VE '07, SU 038; type: VE TAR 3B; fabric: 644; w. 18.8 cm; h. 10.6 cm; w.t. 0.9 cm; r.d. 30.0 cm; fine clay, small amount of sand and other small inclusions; wheel thrown, traces o. and i., reduction-oxidation firing, orange o. surface (5YR 6/6 reddish yellow), gray core and surface under glaze (5Y 6/1 gray), mild transitions; Mohs 3; unevenly spread grit, denser to the middle of the body, white mid-sized granules partially covered by glaze; dark red slip i. rim and body, partially o. (2.5YR 5/4 reddish brown), traces of leaking o.; almost dull olive glaze i. body and partially i. rim (2.5Y 5/4 light olive brown), traces of transfer, dripping and leaking o.; traces of repairs using lead i.; published: Lukić, Filipec 2019: cat. no. 40, Pl. 5: 7.

4. Mortar (Pl. 1: 6); two sherds (rim, body); VE '07, SU 038; type: VE TAR 1B; fabric: 643; w. 13.5 cm; h. 4.5 cm; w.t. 0.9 cm; r.d. 33.0 cm; fine clay, small amount of sand and other small inclusions; wheel thrown, traces o. and i., reduction-oxidation firing, orange o. surface (5YR 6/6 yellowish red), light gray core and surface under glaze (5Y 7/1 light gray), mild transitions; Mohs 6; dense grit, large granules covered by glaze; dark red slip i. body and o. rim (2.5YR 5/4 reddish brown); shiny olive glaze i. body (2.5Y 5/4 light olive brown), traces of transfer, spraying and leaking o. and i. unglazed rim; unpublished.

5. Mortar (Pl. 1: 7); one sherd (rim, body); VE '07, SU 038; type: VE TAR 2B; fabric: 642; w. 6.9 cm; h. 3.3 cm; w.t. 0.8 cm; r.d. 36.0 cm; fine clay, small amount of sand and other small inclusions; wheel thrown, traces o., reduction-oxidation firing, beige o. surface (10YR 6/4 light yellowish brown), gray core and surface under glaze (10YR 6/1 gray), mild transitions; Mohs 4–5; sparse grit, small granules covered by glaze; no slip; partially corroded olive glaze i. body (2.5Y 6/6 olive yellow), traces of transfer i. unglazed rim; unpublished.

6. Mortar (Pl. 1: 9); one sherd (rim, body); VE '07, SU 038; type: VE TAR 3C; fabric: 644; w. 9.0 cm; h. 2.9 cm; w.t. 0.7 cm; r.d. 32.0 cm; fine clay,

ka (7.5YR 6/6 reddish yellow), siva jezgra (5Y 5/1 gray), svijetlosiva stijenka ispod glazure (5Y 7/1 light gray), blagi prijelazi; Mohs 4–5, gust granulnat, zrnca srednje veličine prekrivena glazurom; nema tragova premaza; korodirana glazura bez sjaja neodređive, vjerojatno maslinastozelene boje; neobjavljeno.

14. Tarionik (T. 2: 14); tri ulomka (rub, izljev, tijelo); VE '07, SJ 067; tip: VE TAR 1C; fabrikat: 544; šir. 11,6 cm; vis. 10,1 cm; d.s. 0,9 cm; pr.r. 31,0 cm; pročišćena glina, vrlo malo pijeska i drugih sitnih primjesa; oblikovanje na kolu, tragovi izn.; oksidacijska atmosfera, narančaste stijenke i jezgra (5YR 6/6 reddish yellow); Mohs 3; gust granulnat, velika i srednja bijela i svijetlosiva zrnca djelomično prekrivena glazurom, tragovi trošenja; tamno-crveni premaz izn. po rubu i recipijentu, djelomično izv. (2.5YR 5/4 reddish brown), tragovi curenja izv.; maslinastozelena mjestimično sjajna glazura izn. po recipijentu (2.5Y 5/4 light olive brown), značajni tragovi prijenosa i kapanja izn. po neglaziranom rubu i izv.; objavljeno: Lukić, Filipec 2019: kat. br. 54, T. 7: 3.

15. Tarionik (T. 2: 15); ulomak (rub, tijelo); VE '07, SJ 069; tip: VE TAR n.; fabrikat: 641; šir. 8,8 cm; vis. 4,9 cm; d.s. 1,0 cm; pr.rb. 21,0 cm; pročišćena glina, malo pijeska i drugih sitnih primjesa; oblikovanje na kolu, tragovi izn.; oksidacijska atmosfera, narančaste stijenke i jezgra (5YR 6/6 reddish yellow); Mohs 1–2; rijedak granulnat, bijela zrnca srednje veličine djelomično prekrivena glazurom; tamno-crveni premaz izn. po recipijentu ispod glazure (2.5YR 5/4 reddish brown); korodirana djelomično sjajna glazura neodređive boje izn. po recipijentu preko premaza; neobjavljeno.

16. Tarionik (T. 2: 16); ulomak (rub, tijelo); VE '07, SJ 069; tip: VE TAR n.; fabrikat: 642; šir. 8,9 cm; vis. 4,5 cm; d.s. 1,1 cm; pr.rb. 21,0 cm; pročišćena glina, malo pijeska i drugih sitnih primjesa; oblikovanje na kolu, tragovi izn.; redukcijsko-oksidacijska atmosfera, narančaste stijenke (5YR 6/6 reddish yellow), siva jezgra (5Y 5/2 olive gray), blagi prijelazi; Mohs 4–5; srednje gust granulnat, bijela zrnca srednje veličine djelomično prekrivena glazurom; nema tragova premaza; maslinastozelena djelomično korodirana glazura bez sjaja izn. po recipijentu i rebru (2.5Y 6/6 olive yellow); neobjavljeno.

17. Tarionik (T. 2: 17); dva ulomka (dno, tijelo); VE '07, SJ 208; tip: VE TAR D2; fabrikat: 541; šir. 9,0

small amount of sand and other small inclusions; wheel thrown, traces i.; oxidation firing, orange surface and core (5YR 5/6 yellowish red); Mohs 3; sparse grit covered by glaze, mid-sized granules; no slip; shiny olive glaze (2.5Y 5/4 light olive brown) i. body and partially i. rib; unpublished.

7. Mortar (Pl. 1: 3); one sherd (bottom, body); VE '07, SU 038; type: VE TAR D1; fabric: 644; w. 10.2 cm; h. 4.8 cm; w.t. 1.0 cm; b.d. 9.5 cm; fine clay, small amount of sand and other small inclusions; wheel thrown, traces on bottom; reduction-oxidation firing, orange o. surface (7.5YR 6/6 reddish yellow), gray core and surface under glaze (2.5Y 6/1 gray), mild transitions; Mohs 3; partially preserved dense grit covered by glaze, small granules; no slip; partially preserved olive glaze i. body (2.5Y 5/4 light olive brown); unpublished.

8. Mortar (Pl. 1: 4); one sherd (bottom, body); VE '07, SJ 038; type: VE TAR D1; fabric: 642; w. 7.3 cm, h. 3.7 cm; w.t. 2.0 cm; b.d. 12.0 cm; fine clay, small amount of sand and other small inclusions; wheel thrown, traces on bottom; reduction-oxidation firing, orange o. surface (5YR 6/6 reddish yellow), gray core and surface under glaze (2.5Y 6/1 gray), mild transitions; Mohs 4–5; partially preserved dense grit, white mid-sized granules; no slip; olive glaze i. body not preserved, significant traces of transfer, dripping and spraying o. (2.5Y 5/4 light olive brown); unpublished.

9. Mortar (Pl. 1: 8); one sherd (rim, body); VE '07, SU 038; type: VE TAR 4; fabric: 644; w. 12.7 cm; h. 2.8 cm; w.t. 0.7 cm; r.d. 32.0 cm; fine clay, small amount of sand and other small inclusions; wheel thrown, traces i.; reduction-oxidation firing, orange o. surface (7.5YR 6/6 reddish yellow), gray core and surface under glaze (5Y 6/1 gray), mild transitions; Mohs 3; sparse grit covered by glaze; no slip; shiny olive glaze (2.5Y 5/4 light olive brown) i. rim and body, traces of transfer and leaking o.; unpublished.

10. Mortar (Pl. 1: 10); one sherd (rim, body); VE '07, SU 038; type: VE TAR 4; fabric: 644; w. 10.4 cm; h. 2.7 cm; w.t. 0.7 cm; r.d. 34.0 cm; fine clay, small amount of sand and other small inclusions; wheel thrown, traces i.; reduction-oxidation firing, orange o. surface (7.5YR 6/6 reddish yellow), gray core and surface under glaze (5Y 6/1 gray), mild transitions; Mohs 3; grit not preserved; no slip; shiny olive glaze

cm; vis. 6,3 cm; d.s. 1,7 cm; pr.d. 18,0 cm; pročišćena glina, vrlo malo pijeska i drugih sitnih primjesa; oblikovanje na kolu; oksidacijska atmosfera, narančaste stijenke i jezgra (7.5YR 7/6 reddish yellow); Mohs 1–2; gust granulnat, krupna i srednja zrnca; nema tragova premaza ni glazure; neobjavljeno.

18. Tarionik (T. 2: 18); dva ulomka (dno, tijelo); VE '07, SJ 208; VE TAR D2; fabrikat: 542; šir. 9,2 cm; vis. 3,5 cm; d.s. 1,4 cm; pr.d. 10,0 cm; pročišćena glina, vrlo malo pijeska i drugih sitnih primjesa; oblikovanje na kolu; atmosfera neodrediva zbog naknadnog gorenja (10YR 6/3 pale brown, 5Y 4/1 dark gray); Mohs 4–5; gust granulnat, krupna, srednja i sitna zrnca; nema tragova premaza ni glazure; neobjavljeno.

19. Tarionik (T. 2: 20); dva ulomka (rub, tijelo); VE '07, SJ 380; tip: VE TAR 1A; fabrikat: 623; šir. 15,1 cm; vis. 6,1 cm; d.s. 0,8 cm, pr.r. 33,0 cm; pročišćena glina, više pijeska i malo drugih sitnih primjesa; oblikovanje na kolu, tragovi izv. i izn., redukcijsko-oksidacijska atmosfera, narančasta vanjska stijenka (5YR 6/6 yellowish red), siva jezgra i stijenka ispod glazure (5Y 6/1 gray), blagi prijelazi; Mohs 6; granulnat neujednačene gustoće, gušće prema sredini recipijenta, sitna i krupna zrnca prekrivena glazurom; tamnocrveni premaz izv. i izn. (2.5YR 5/4 reddish brown); maslinastozelena glazura (2.5YR 5/4 light olive brown) slabog sjaja po recipijentu i djelomično po rebu (7.5YR 3/3 dark brown), značajni tragovi prijenosa glazure izv.; objavljeno: Lukić, Filipec 2019: kat. br. 74, T. 9: 1.

20. Tarionik (T. 2: 22); ulomak (rub, tijelo); VE '07, SJ 380; tip: VE TAR 1A; fabrikat: 723; šir. 7,4 cm; vis. 6,3 cm; d.s. 0,8 cm; pr.r. 34,0 cm; pročišćena glina s velikom količinom pijeska i malo drugih sitnih primjesa; oblikovanje na kolu, tragovi izv. i izn.; redukcijsko-oksidacijska atmosfera, narančasta vanjska stijenka (7.5YR 7/6 reddish yellow), narančasto između (5YR 5/6 yellowish red), siva jezgra i stijenka ispod glazure (5Y 5/1 gray), blagi prijelazi; Mohs 6; srednje gust granulnat, sitna zrnca prekrivena glazurom; tamnocrveni premaz izn. po recipijentu ispod glazure (5YR 5/4 reddish brown); maslinastozelena glazura (2.5Y 5/4 light olive brown) slabog sjaja izn. po recipijentu preko premaza; neobjavljeno.

21. Tarionik (T. 2: 19); ulomak (rub, tijelo), VE '07, SJ 380; tip: VE TAR 3D; fabrikat: 522; šir. 3,9 cm; vis. 4,1 cm; d.s. 0,9 cm; pr.r. 28,0 cm; pro-

(2.5Y 5/4 light olive brown) i. rib and body, traces of transfer and dripping i. unglazed rim and o.; unpublished.

11. Mortar (Pl. 1: 11); two sherds (rim, spout, body); VE '07, SU 038; type: VE TAR 4; fabric: 644; w. 30.4 cm; h. 4.7 cm; w.t. 0.6 cm; r.d. 32.0 cm; fine clay, small amount of sand and other small inclusions; wheel thrown, traces i.; reduction-oxidation firing, orange o. surface (7.5YR 6/6 reddish yellow), gray core and surface under glaze (5Y 6/1 gray), mild transitions; Mohs 3; sparse grit covered by glaze; dark red slip i. rim (2.5YR 5/3 reddish brown), impossible to determine whether it is present on the body; dull olive glaze i. rib and body (2.5Y 5/4 light olive brown), traces of transfer, dripping and spraying o. and on unglazed rim i.; unpublished.

12. Mortar (Pl. 1: 12); one sherd (rim, body); VE '07, SU 067; type: VE TAR 5; fabric: 742b; w. 6.2 cm; h. 2.8 cm; w.t. 0.8 cm; r.d. 28.0 cm; fine clay, small amount of sand and other small inclusions; wheel thrown, traces i.; reduction-oxidation firing, orange o. surface (7.5YR 6/6 reddish yellow), orange core (5YR 6/6 reddish yellow), light gray surface under glaze (2.5Y 6/2 light olive gray), mild transitions; Mohs 4–5; grit not preserved or there was none; no slip; olive glaze partially i. rim (5Y 6/3 pale olive), traces o.; unpublished.

13. Mortar (Pl. 1: 13); one sherd (bottom, body); VE '07, SU 067; type: VE TAR D3; fabric: 742a; w. 5.7 cm; h. 2.8 cm; w.t. 1.2 cm; b.d. 8.0 cm; fine clay, small amount of sand and other small inclusions; wheel thrown, traces on bottom; reduction-oxidation firing, orange o. surface (7.5YR 6/6 reddish yellow), gray core (5Y 5/1 gray), light gray surface under glaze (5Y 7/1 light gray), mild transitions; Mohs 4–5; dense grit, mid-sized granules covered by glaze; no slip; dull corroded glaze, indeterminable color, probably olive; unpublished.

14. Mortar (Pl. 2: 14); three sherds (rim, spout, body); VE '07, SU 067; type: VE TAR 1C; fabric: 544; w. 11.6 cm; h. 10.1 cm; w.t. 0.9 cm; r.d. 31.0 cm; fine clay, very small amount of sand and other small inclusions; wheel thrown, traces i.; oxidation firing, orange surface and core (5YR 6/6 reddish yellow); Mohs 3; dense grit, large and mid-sized white and light gray granules partially covered by glaze, traces of wear; dark red slip i. rim and body,

čišćena glina, više pijeska, manje drugih sitnih primjesa; oblikovanje na kolu, tragovi izv.; oksidacijska atmosfera, oker stijenke i jezgra (10YR 6/2 light brownish gray); Mohs 4–5; granulati nije sačuvan ili ga na tom dijelu nije bilo; nema tragova premaza; djelomično sačuvana korodirana glazura neodredive, vjerojatno maslinasto zelene boje izn. po rubu i recipijentu; objavljeno: Lukić, Filipec 2019: kat. br. 75, T. 9: 2.

22. Tarionik (T. 3: 32); ulomak (rub, tijelo); VE '07, SJ 398; tip: VE TAR 8A; fabrikat: 541; šir. 11,8 cm; vis. 4,9 cm; d.s. 0,7 cm; pr.r. 29,0 cm; pročišćena glina, vrlo malo pijeska i drugih sitnih primjesa; oblikovanje na kolu; oksidacijska atmosfera, narančaste stijenke i jezgra (7.5YR 6/6 reddish yellow); Mohs 1–2; nema tragova granulata, premaza ni glazure; neobjavljeno.

23. Tarionik (T. 3: 34); ulomak (rub, izljev, tijelo); VE '07, SJ 421; tip: VE TAR 9; fabrikat: 541; šir. 11,3 cm; vis. 7,6 cm; d.s. 1,3 cm; pr.r. 39,0 cm; pročišćena glina, vrlo malo pijeska i drugih sitnih primjesa; oblikovanje na kolu; oksidacijska atmosfera, narančaste stijenke i jezgra (7.5YR 7/6 reddish yellow); Mohs 1–2; mjestimično sačuvan granulati srednje gustoće, zrnca srednje veličine; nema tragova premaza ni glazure; neobjavljeno.

24. Tarionik (T. 2: 23); ulomak (rub, izljev, tijelo); VE '07, SJ 438; tip: VE TAR 4; fabrikat: 643; šir. 16,5 cm; vis. 4,1 cm; d.s. 0,7 cm; pr.r. 34,0 cm; pročišćena glina, malo pijeska i drugih sitnih primjesa; oblikovanje na kolu, tragovi izv. i izn., rebro nije posve zaglađeno za recipijent; redukcijsko-oksidacijska atmosfera, narančasta vanjska stijenka (5YR 5/6 yellowish red), svijetlosiva jezgra i stijenka ispod glazure (5Y 7/1 light gray), blagi prijelazi; Mohs 6; rijedak granulati prekriven glazurom, zrnca srednje veličine; tamnocrveni premaz izv. i izn. (2.5YR 5/4 reddish brown); maslinasto zelena sjajna glazura neujednačenog nanosa (2.5Y 6/8 olive yellow, 7.5YR 4/6 strong brown) izn. po recipijentu i djelomično po izljevu, vrlo sjajna, tragovi kapanja, špricanja i curenja izv. i po neglaziranom rubu izn.; objavljeno: Lukić, Filipec 2019: kat. br. 79, T. 9: 5.

25. Tarionik (T. 2: 24); ulomak (rub, tijelo); VE '07, SJ 438; tip: VE TAR 7; fabrikat: 543; šir. 9,5 cm; vis. 3,5 cm; d.s. 0,8 cm; pr.r. 39,0 cm; pročišćena glina, malo pijeska i drugih sitnih primjesa; oblikovanje na kolu, tragovi izn., djelomično zaglađena vanjska stijenka; oksidacijska atmosfera,

partially o. (2.5YR 5/4 reddish brown), traces of leaking o.; partially shiny olive glaze i. body (2.5Y 5/4 light olive brown), significant traces of transfer and dripping i. unglazed rim and o.; published: Lukić, Filipec 2019: cat. no. 54, Pl. 7: 3.

15. Mortar (Pl. 2: 15); one sherd (rim, body); VE '07, SU 069; type: VE TAR n.; fabric: 641; w. 8.8 cm; h. 4.9 cm; w.t. 1.0 cm; rb.d. 21.0 cm; fine clay, small amount of sand and other small inclusions; wheel thrown, traces i.; oxidation firing, orange surface and core (5YR 6/6 reddish yellow); Mohs 1–2; sparse grit, mid-sized white granules partially covered by glaze; dark red slip i. body under glaze (2.5YR 5/4 reddish brown); corroded glaze of indeterminable color i. body over slip; unpublished.

16. Mortar (Pl. 2: 16); one sherd (rim, body); VE '07, SU 069; type: VE TAR n.; fabric: 642; w. 8.9 cm; h. 4.5 cm; w.t. 1.1 cm; rb.d. 21.0 cm; fine clay, small amount of sand and other small inclusions; wheel thrown, traces i.; reduction-oxidation firing, orange surface (5YR 6/6 reddish yellow), gray core (5Y 5/2 olive gray), mild transitions; Mohs 4–5; medium dense grit, mid-sized white granules partially covered by glaze; no slip; dull olive partially corroded glaze i. rib and body (2.5Y 6/6 olive yellow); unpublished.

17. Mortar (Pl. 2: 17); two sherds (bottom, body); VE '07, SU 208; type: VE TAR D2; fabric: 541; w. 9.0 cm; h. 6.3 cm, w.t. 1.7 cm; b.d. 18.0 cm; fine clay, very small amount of sand and other small inclusions; wheel thrown; oxidation firing, orange surface and core (7.5YR 7/6 reddish yellow); Mohs 1–2; dense grit, large and mid-sized granules; no slip or glaze; unpublished.

18. Mortar (Pl. 2: 18); two sherds (bottom, body); VE '07, SU 208; type: VE TAR D2; fabric: 542; w. 9.2 cm; h. 3.5 cm; w.t. 1.4 cm; b.d. 10.0 cm; fine clay, very small amount of sand and other small inclusions; wheel thrown; firing atmosphere indeterminable due to secondary burning (10YR 6/3 pale brown, 5Y 4/1 dark gray); Mohs 4–5; dense grit, large, mid-sized and small granules; no slip or glaze; unpublished.

19. Mortar (Pl. 2: 20); two sherds (rim, body); VE '07, SU 380; type: VE TAR 1A; fabric: 623; w. 15.1 cm; h. 6.1 cm; w.t. 0.8 cm; r.d. 33.0 cm; fine clay, larger amount of sand and smaller amount of other small inclusions; wheel thrown, traces o.

oker stijenske i jezgra (7.5YR 6/4 light brown); Mohs 6; granulati nije sačuvan; nema tragova prema-za; maslinastozelena izrazito sjajna glazura (2.5Y 5/6 light olive brown) izn. po rubu i recipijentu; urezane linije po rubu; objavljeno: Lukić, Filipec 2019: kat. br. 77, T. 9: 3.

26. Tarionik (T. 2: 21); ulomak (rub, tijelo); VE '07, SJ 438; tip: VE TAR 3A; fabrikat: 543; šir. 7,6 cm; vis. 5,6 cm; d.s. 0,8 cm; pr.r. 30,0 cm; pročišćena glina, malo pijeska i drugih sitnih primjesa; oblikovanje na kolu, tragovi izv. i izn.; oksidacijska atmosfera, narančaste stijenske i jezgra (7.5YR 6/6 reddish brown); Mohs 6; rijedak granulati, krupna i sitna zrnca prekrivena glazurom; tamnocrveni premaz izn. po recipijentu (2.5YR 5/4 reddish brown), tragovi curenja izv.; maslinastozelena sjajna glazura izn. po recipijentu i djelomično po rebru (2.5Y 4/3 olive brown), tragovi prijenosa izv.; neobjavljeno.

27. Tarionik (T. 3: 28); ulomak (rub, tijelo); VE '07, SJ 446; tip: VE TAR 6; fabrikat: 643; šir. 10,9 cm; vis. 4,5 cm; d.s. 0,7 cm; pr.r. 30,0 cm; pročišćena glina, malo pijeska i drugih sitnih primjesa; oblikovanje na kolu, tragovi izv. i izn.; redukcijsko-oksidacijska atmosfera, narančasta vanjska stijenska (5YR 6/6 yellowish red), siva jezgra i stijenska ispod glazure (5Y 5/1 gray), blagi prijelazi; Mohs 6; granulati nije sačuvan; tamnocrveni premaz izv. i izn. (2.5YR 5/4 reddish brown); maslinastozelena sjajna glazura (2.5Y 4/3 olive brown) izn. po recipijentu, nemarno nanosena, značajni tragovi kapanja, curenja i špricanja izv. i izn. po neglaziranom rubu; neobjavljeno.

28. Tarionik (T. 3: 31); ulomak (rub, izljev, tijelo); VE '07, SJ 722; tip: VE TAR 8B; fabrikat: 542; šir. 12,5 cm; vis. 7,0 cm; d.s. 0,9 cm; pr.r. 26,0 cm; pročišćena glina, vrlo malo pijeska i drugih sitnih primjesa; oblikovanje na kolu; oksidacijska atmosfera, narančaste stijenske i jezgra (5Y 6/6 reddish yellow); Mohs 4–5; granulati nije sačuvan ili ga na tom dijelu nije bilo; sjajan crven premaz izn. po recipijentu i rubu (2.5YR 4/8 red); nema tragova glazure; urezana horizontalna linija izn. po rubu; neobjavljeno.

29. Tarionik (T. 3: 33); ulomak (rub, izljev, tijelo); VE '07, SJ 2055; tip: VE TAR n.; fabrikat: 542; šir. 5,9 cm; vis. 4,7 cm; d.s. 0,6 cm; pr.r. 18,0 cm; pročišćena glina, vrlo malo pijeska i drugih sitnih primjesa; oblikovanje na kolu; oksidacijska atmosfera, narančaste stijenske i jezgra (7.5Y 6/6

and i., reduction-oxidation firing, orange o. surface (5YR 6/6 yellowish red), gray core and surface under glaze (5Y 6/1 gray), mild transitions; Mohs 6; unevenly spread grit, denser to the middle of the body, large and small granules covered by glaze; dark red slip o. and i. (2.5YR 5/4 reddish brown); almost dull olive glaze (2.5YR 5/4 light olive brown) on body and partially on rib (7.5YR 3/3 dark brown), significant traces of transfer o.; published: Lukić, Filipec 2019: cat. no. 74, Pl. 9: 1.

20. Mortar (Pl. 2: 22); one sherd (rim, body); VE '07, SU 380; type: VE TAR 1A; fabric: 723; w. 7.4 cm; h. 6.3 cm; w.t. 0.8 cm; r.d. 34.0 cm; fine clay, small amount of sand and other small inclusions; wheel thrown, traces o. and i.; reduction-oxidation firing, orange o. surface (7.5YR 7/6 reddish yellow), orange between (5YR 5/6 yellowish red), gray core and surface under glaze (5Y 5/1 gray), mild transitions; Mohs 6; medium dense grit, small granules covered by glaze; dark red slip i. body under glaze (5YR 5/4 reddish brown); almost dull olive glaze (2.5Y 5/4 light olive brown) i. body over slip; unpublished.

21. Mortar (Pl. 2: 19); one sherd (rim, body), VE '07, SU 380; type: VE TAR 3D; fabric: 522; w. 3.9 cm; h. 4.1 cm; w.t. 0.9 cm; r.d. 28.0 cm; fine clay, larger amount of sand, smaller amount of other small inclusions; wheel thrown, traces o.; oxidation firing, beige surface and core (10YR 6/2 light brownish gray); Mohs 4–5; grit not preserved or there was none; no slip; partially preserved corroded glaze of indeterminable color, probably olive, i. rim and body; published: Lukić, Filipec 2019: cat. no. 75, Pl. 9: 2.

22. Mortar (Pl. 3: 32); one sherd (rim, body); VE '07, SU 398; type: VE TAR 8A; fabric: 541; w. 11.8 cm; h. 4.9 cm; w.t. 0.7 cm; r.d. 29.0 cm; fine clay, very small amount of sand and other small inclusions; wheel thrown; oxidation firing, orange surface and core (7.5YR 6/6 reddish yellow); Mohs 1–2; no traces of grit, slip or glaze; unpublished.

23. Mortar (Pl. 3: 34); one sherd (rim, spout, body); VE '07, SU 421; type: VE TAR 9; fabric: 541; w. 11.3 cm; h. 7.6 cm; w.t. 1.3 cm; r.d. 39.0 cm; fine clay, very small amount of sand and other small inclusions; wheel thrown; oxidation firing, orange surface and core (7.5YR 7/6 reddish

reddish yellow); Mohs 4–5; nema tragova granulata, premaza ni glazure; trag naknadnog gorenja; neobjavljeno.

30. Tarionik (T. 3: 25); ulomak (rub, tijelo); VE '07, SJ 520; tip: VE TAR 3D; fabrikat: 624; šir. 5,8 cm; vis. 4,1 cm; d.s. 0,7 cm; pr.r. 28,0 cm; pročišćena glina, više pijeska, manje drugih sitnih primjesa; oblikovanje na kolu, tragovi izn.; redukcijsko-oksidacijska atmosfera, narančasta vanjska stijenka (5YR 5/6 yellowish red), siva jezgra i stijenska ispod glazure (2.5Y 5/1 gray), blagi prijelazi; Mohs 3; granulati nije sačuvan ili ga na tom dijelu nije bilo; nema tragova premaza; glazura nije sačuvana, korodirani tragovi izn. po recipijentu do rebra; neobjavljeno.

31. Tarionik (T. 3: 26); ulomak (rub, tijelo), VE '07, SJ 520; tip: VE TAR 3D; fabrikat: 624; šir. 5,5 cm; vis. 3,7 cm; d.s. 0,8 cm; pr.r. 19,0 cm; pročišćena glina, više pijeska, manje drugih sitnih primjesa; oblikovanje na kolu, tragovi izv. i izn.; redukcijsko-oksidacijska atmosfera, oker vanjska stijenska (7.5YR 5/4 brown), tamnosiva jezgra i stijenska ispod glazure (2.5Y 4/1 dark gray), blagi prijelazi; Mohs 3; granulati nije sačuvan ili ga na tom dijelu nije bilo; nema tragova premaza; glazura nije sačuvana, korodirani tragovi izn. po rubu i recipijentu; neobjavljeno.

32. Tarionik (T. 3: 29); dva ulomka (dno, tijelo); VE '07, SJ 520; tip: VE TAR D2; fabrikat: 643; šir. 10,2 cm; vis. 5,9 cm; d.s. 1,0 cm; pr.d. 10,0 cm; pročišćena glina, malo pijeska i drugih sitnih primjesa; oblikovanje na kolu, tragovi izv. i na dnu; redukcijsko-oksidacijska atmosfera, narančasta vanjska stijenska (7.5YR 6/6 reddish yellow), siva jezgra i stijenska ispod glazure (5Y 5/1 gray), blagi prijelazi; Mohs 6; gust granulati, krupna i srednja bijela i svijetlosiva zrnca, mjestimično prekrivena vrlo tankim slojem glazure; tamnocrveni premaz izv. (2.5YR 5/4 reddish brown); maslinastozelena sjajna glazura izn. po recipijentu (2.5Y 4/3 olive brown), tragovi kapanja i curenja izv.; neobjavljeno.

33. Tarionik (T. 3: 30); ulomak (dno, tijelo); VE '07, SJ 2040; tip: VE TAR D4; fabrikat: 643; šir. 4,5 cm; vis. 2,3 cm; d.s. 0,8 cm; pr.d. 6,0 cm; pročišćena glina, malo pijeska i drugih sitnih primjesa; oblikovanje na kolu, trag na dnu; redukcijsko-oksidacijska atmosfera, narančasta vanjska stijenska (5YR 6/6 reddish yellow), siva jezgra i stijenska ispod glazure (5Y 6/1 gray), blagi prijelazi; Mohs 6; djelomično sačuvan gust granulati, bijela i svijetlo-

yellow); Mohs 1–2; partially preserved medium dense grit, mid-sized granules; no traces of slip or glaze; unpublished.

24. Mortar (Pl. 2: 23); one sherd (rim, spout, body); VE '07, SU 438; type: VE TAR 4; fabric: 643; w. 16.5 cm; h. 4.1 cm; w.t. 0.7 cm; r.d. 34.0 cm; fine clay, small amount of sand and other small inclusions; wheel thrown, traces o. and i., rib not fully attached to body; reduction-oxidation firing, orange o. surface (5YR 5/6 yellowish red), light gray core and surface under glaze (5Y 7/1 light gray), mild transitions; Mohs 6; sparse grit covered by glaze, mid-sized granules; dark red slip o. and i. (2.5YR 5/4 reddish brown); very shiny olive glaze, uneven application (2.5Y 6/8 olive yellow, 7.5YR 4/6 strong brown) i. body and partially on spout, traces of dripping, spraying and leaking i. unglazed rim and o.; published: Lukić, Filipec 2019: cat. no. 79, Pl. 9: 5.

25. Mortar (Pl. 2: 24); one sherd (rim, body); VE '07, SU 438; type: VE TAR 7; fabric: 543; w. 9.5 cm; h. 3.5 cm; w.t. 0.8 cm; r.d. 39.0 cm; fine clay, small amount of sand and other small inclusions; wheel thrown, traces i., partially smoothed o. surface; oxidation firing, beige surface and core (7.5YR 6/4 light brown); Mohs 6; grit not preserved; no slip; very shiny olive glaze (2.5Y 5/6 light olive brown) i. rim and body; incised lines on rim; published: Lukić, Filipec 2019: cat. no. 77, Pl. 9: 3.

26. Mortar (Pl. 2: 21); one sherd (rim, body); VE '07, SU 438; type: VE TAR 3A; fabric: 543; w. 7.6 cm; h. 5.6 cm; w.t. 0.8 cm; r.d. 30.0 cm; fine clay, small amount of sand and other small inclusions; wheel thrown, traces o. and i., oxidation firing, orange surface and core (7.5YR 6/6 reddish brown); Mohs 6; sparse grit, large and small granules covered by glaze; dark red slip i. body (2.5YR 5/4 reddish brown), traces of leaking o.; shiny olive glaze i. body and partially rib (2.5Y 4/3 olive brown), traces of transfer o.; unpublished.

27. Mortar (Pl. 3: 28); one sherd (rim, body); VE '07, SU 446; type: VE TAR 6; fabric: 643; w. 10.9 cm; h. 4.5 cm; w.t. 0.7 cm; r.d. 30.0 cm; fine clay, small amount of sand and other small inclusions; wheel thrown, traces o. and i., reduction-oxidation firing, orange o. surface (5YR 6/6 yellowish red), gray core and surface under glaze (5Y 5/1 gray), mild transitions; Mohs 6; grit not preserved;

siva zrnca srednje veličine; tamnocrveni premaz izv. (2.5YR 5/4 reddish brown); mjestimično sačuvana maslinastozelena glazura izn. po recipijentu (2.5Y 6/6 light olive brown), tragovi prijenosa i cu-renja izv.; trag naknadnog gorenja; neobjavljeno.

34. Tarionik (T. 3: 27); ulomak (rub, tijelo); VE '07, SJ 2027; tip: VE TAR 3A; fabrikat: 744; šir. 6,9 cm; vis. 2,7 cm; d.s. 0,8 cm; pr.r. 25,0 cm; pročišćena glina, vrlo malo pijeska i drugih sitnih primjesa; oblikovanje na kolu; redukcijско-oksida-cijska atmosfera, narančaste stijenke (7.5YR 6/6 reddish yellow), svijetlosiva jezgra (10YR 6/2 light brownish gray), blagi prijelazi; Mohs 3; nema trago-va granulata, premaza ni glazure, tragovi korodirane glazura izn. po recipijentu; neobjavljeno.

35. Tarionik (T. 4: 35); ulomak (rub, tijelo); inv. br.: LMBG-037; S 1/1998, SJ 1; tip: LMBG TAR 1A, fabrikat: 322; šir. 3,3 cm; vis. 2,6 cm; d.s. 0,5 cm; pr.r. 25,0 cm; pročišćena glina s većom količinom pijeska i manjim brojem većih primjesa; obliko-vanje na kolu, tragovi izv. i izn.; rebro nije sasvim zaglađeno za recipijent; redukcijско-oksida-cijska atmosfera, narančasta vanjska stijenka (5YR 6/6 reddish yellow), svijetlosiva stijenka ispod glazu-re (2.5Y 7/1 light gray), blagi prijelazi; Mohs 4-5; granulat nije sačuvan; tragovi tamnocrvenog pre-maza (2.5YR 4/4 reddish brown) na rubu, mogu-ći ukras; maslinastozelena glazura (5Y 5/3 olive) izn. po recipijentu i djelomično po rebru, postaje narančasta na mjestima gdje je nanos vrlo tanak, mogući ukras slikanjem, tragovi kapanja i šprica-nja po premazu na rubu; neobjavljeno.

36. Tarionik (T. 4: 36); dva ulomka (rub, tijelo); inv. br.: LMBG-038; S 1/1998, SJ 1+2; tip: LMBG TAR 1A, fabrikat: 361; šir. 5,5 cm; vis. 2,7 cm; d.s. 0,7 cm; pr.r. 27,0 cm; pročišćena glina s manjom količinom pijeska i većim primjesama; oblikovanje na kolu, tragovi izv. i izn.; redukcijско-oksida-cijska atmosfera, narančasta vanjska stijenka (5YR 6/6 reddish yellow), siva stijenka ispod glazure (2.5Y 5/1 gray), blagi prijelazi; Mohs 1-2; granu-lat nije sačuvan; tamnocrveni premaz (2.5YR 4/6 red) izv. i izn. po rubu; maslinastozelena glazura (2.5Y 4/4 olive brown) izn. po recipijentu, postaje smeđa na mjestima gdje je nanos vrlo tanak, tra-govi kapanja izv.; ukras slikanjem premazom, mo-tiv latica; neobjavljeno.

37. Tarionik (T. 4: 38); četiri ulomka (rub, tijelo); inv. br.: LMBG-041; S 1/1998, SJ 4; tip: LMBG TAR 6, fabrikat: 222; šir. 6,2 cm; vis. 4,5 cm; d.s. 0,9

dark red slip o. and i. (2.5YR 5/4 reddish brown); shiny olive glaze (2.5Y 4/3 olive brown) i. body, carelessly applied, significant traces of dripping, leaking and spraying o. and i. unglazed rim; un-published.

28. Mortar (Pl. 3: 31); one sherd (rim, spout, body); VE '07, SU 722; type: VE TAR 8B; fabric: 542; w. 12.5 cm; h. 7.0 cm; w.t. 0.9 cm, r.d. 26.0 cm; fine clay, very small amount of sand and other small inclusions; wheel thrown; oxidation firing, orange surface and core (5Y 6/6 reddish yellow); Mohs 4-5; grit not preserved or there was none; shiny red slip i. rim and body (2.5YR 4/8 red); no glaze; incised horizontal line i. rim; unpublished.

29. Mortar (Pl. 3: 33); one sherd (rim, spout, body); VE '07, SU 2055; type: VE TAR n.; fabric: 542; w. 5.9 cm; h. 4.7 cm; w.t. 0.6 cm; r.d. 18.0 cm; fine clay, very small amount of sand and other small inclusions; wheel thrown; oxidation firing, orange surface and core (7.5Y 6/6 reddish yellow); Mohs 4-5; no grit, slip or glaze; traces of secondary burning; unpublished.

30. Mortar (Pl. 3: 25); one sherd (rim, body); VE '07, SU 520; type: VE TAR 3D; fabric: 624; w. 5.8 cm; h. 4.1 cm; w.t. 0.7 cm; r.d. 28.0 cm; fine clay, large amount of sand, small amount of other small inclusions; wheel thrown, traces i.; reduc-tion-oxidation firing, orange o. surface (5YR 5/6 yellowish red), gray core and surface under glaze (2.5Y 5/1 gray), mild transitions; Mohs 3; grit not preserved or there was none; no slip; corroded traces of glaze i. body up to the rim; unpublished.

31. Mortar (Pl. 3: 26); one sherd (rim, body), VE '07, SU 520; type: VE TAR 3D; fabric: 624; w. 5.5 cm; h. 3.7 cm; w.t. 0.8 cm; r.d. 19.0 cm; fine clay, large amount of sand, small amount of other small inclusions; wheel thrown, traces o. and i., reduction-oxidation firing, beige o. surface (7.5YR 5/4 brown), dark gray core and surface under glaze (2.5Y 4/1 dark gray), mild transitions; Mohs 3; grit not preserved or there was none; no slip; glaze not preserved, corroded traces of glaze i. rim and body; unpublished.

32. Mortar (Pl. 3: 29); two sherds (bottom, body); VE '07, SU 520; type: VE TAR D2; fabric: 643; w. 10.2 cm; h. 5.9 cm; w.t. 1.0 cm; b.d. 10.0 cm; fine clay, small amount of sand and other small inclusions; wheel thrown, traces o. and on bot-tom, reduction-oxidation firing, orange o. surface

cm; pr.r. 24,0 cm; pročišćena glina s većom količinom pijeska i više većih primjesa; oblikovanje na kolu, tragovi izv.; redukcijska atmosfera, sivosmeđa boja stijenki i jezgre (7.5YR 5/4 brown); Mohs 4–5; rijedak granulat, vrlo krupna zrnca bijele boje; nema tragova premaza; tamna maslinastozeleena glazura (5Y 3/2 dark olive gray) izn. po rubu, rebro i recipijentu, djelomično sačuvan sjaj, mjestimice korodirana, tragovi curenja izv.; modelirani ukras, narebrena površina ruba; neobjavljeno.

38. Tarionik (T. 4: 41); tri ulomka (dno, tijelo); inv. br.: LMBG-002; S 3/1998, SJ 2; tip: LMBG TAR D4, fabrikat: 352b; šir. 20,8 cm; vis. 7,2 cm; d.s. 1,0 cm; pr.d. 12,0 cm; pročišćena glina s većom količinom pijeska i manjim brojem većih primjesa; oblikovanje na kolu, tragovi izv. na dnu, zaglađivanje prijelaza iz dna u tijelo tarionika nije dovršeno; redukcijsko-oksidacijska atmosfera, boja stijenki i jezgre ovisi o prekrivenosti glazurom, uobičajeno narančasta vanjska stijenka (5YR 6/6 reddish yellow), siva stijenka ispod glazure (2.5Y 6/1 gray, 10YR 4/1 dark gray), blagi prijelazi; Mohs 4–5; gust granulat, vrlo krupna zrnca granulata bijele, svijetlosive, sive i tamnosive boje, visok stupanj istrošenosti površine recipijenta, pojedina zrnca ispala, rupice vidljive, dijelovi granulata i stijenke sasvim zaglađeni; tamnocrveni premaz (5YR 5/4 reddish brown) izn.; maslinastozeleena sjajna glazura izn. (5Y 6/6 olive yellow), tragovi kapanja i curenja izv. i na dnu; otisak prsta i utisnuto zrnce granulata u vanjsku stijenku; naknadno gorenje izv.; objavljeno: Wiewegh 2002: kat. br. 42.

39. Tarionik (T. 4: 39); ulomak (rub, tijelo); inv. br.: LMBG-032; S 3/1998, SJ 18+32; tip: LMBG TAR 1A, fabrikat: 352a; šir. 7,8 cm; vis. 2,9 cm; d.s. 0,7 cm; pr.r. 35,0 cm; pročišćena glina s većom količinom pijeska i više većih primjesa; oblikovanje na kolu, tragovi izv. i izn.; redukcijsko-oksidacijska atmosfera, narančasta vanjska stijenka (7.5YR 6/4 light brown, 7.5YR 5/2 brown), tamnosiva jezgra i stijenka ispod glazure (10YR 4/1 dark gray), oštri prijelazi; Mohs 4–5; granulat nije sačuvan, tragovi izv.; nema tragova premaza; maslinastozeleena sjajna glazura (2.5Y 6/6 olive yellow, 2.5Y 5/6 light olive brown) izn. po recipijentu i dijelu rebra; naknadno gorenje izv. i izn.; neobjavljeno.

40. Tarionik (T. 4: 37); ulomak (rub, tijelo); inv. br.: LMBG-036; S 4/1998, SJ 4; tip: LMBG TAR 1A, fabrikat: 352a; šir. 6,7 cm; vis. 2,0 cm; d.s. 0,6 cm; pr.r. 26,0 cm; pročišćena glina s većom količinom pijeska i malo većih primjesa; oblikovanje na kolu,

(7.5YR 6/6 reddish yellow), gray core and surface under glaze (5Y 5/1 gray), mild transitions; Mohs 6; dense grit partially covered by glaze, large and mid-sized white and light gray granules; dark red slip o. (2.5YR 5/4 reddish brown); shiny olive glaze i. body (2.5Y 4/3 olive brown), traces of dripping and leaking o.; unpublished.

33. Mortar (Pl. 3: 30); one sherd (bottom, body); VE '07, SU 2040; type: VE TAR D4; fabric: 643; w. 4.5 cm; h. 2.3 cm; w.t. 0.8 cm; b.d. 6.0 cm; fine clay, small amount of sand and other small inclusions; wheel thrown, traces on bottom; reduction-oxidation firing, orange o. surface (5YR 6/6 reddish yellow), gray core and surface under glaze (5Y 6/1 gray), mild transitions; Mohs 6; partially preserved dense grit, mid-sized white and light gray granules; dark red slip o. (2.5YR 5/4 reddish brown); partially preserved olive glaze i. body (2.5Y 6/6 light olive brown), traces of transfer and leaking o.; traces of secondary burning; unpublished.

34. Mortar (Pl. 3: 27); one sherd (rim, body); VE '07, SU 2027; type: VE TAR 3A; fabric: 744; w. 6.9 cm; h. 2.7 cm; w.t. 0.8 cm; r.d. 25.0 cm; fine clay, very small amount of sand and other small inclusions; wheel thrown; reduction-oxidation firing, orange surface (7.5YR 6/6 reddish yellow), light gray core (10YR 6/2 light brownish gray), mild transitions; Mohs 3; no grit or slip; traces of corroded glaze i. body; unpublished.

35. Mortar (Pl. 4: 35); one sherd (rim, body); inv. no.: LMBG-037; T 1/1998, SU 1; type: LMBG TAR 1A, fabric: 322; w. 3.3 cm; h. 2.6 cm; w.t. 0.5 cm; r.d. 25.0 cm; fine clay, large amount of sand and small amount of other small inclusions; wheel thrown, traces o. and i., rib not fully attached to body; reduction-oxidation firing, orange o. surface (5YR 6/6 reddish yellow), light gray surface under glaze (2.5Y 7/1 light gray), mild transitions; Mohs 4–5; grit not preserved; traces of dark red slip (2.5YR 4/4 reddish brown) i. rim, possible painted decoration; olive glaze (5Y 5/3 olive) i. body and partially rib, turning orange in places where coating is very thin, possible painted motif, traces of dripping and spraying i. rim over slip; unpublished.

36. Mortar (Pl. 4: 36); two sherds (rim, body); inv. no.: LMBG-038; T 1/1998, SU 1+2; type: LMBG TAR 1A, fabric: 361; w. 5.5 cm; h. 2.7 cm; w.t. 0.7 cm; r.d. 27.0 cm; fine clay, small amount of sand

tragovi izv.; redukcijsko-oksidacijska atmosfera, oker stijenske (10YR 6/4 light yellowish brown), tamnosiva jezgra (10YR 4/1 dark gray), oštri prijelazi; Mohs 4–5; rijedak granulati, sitna zrnca bijele boje; tamnocrveni premaz (2.5YR 5/2 weak red) izn. po recipijentu ispod glazure; maslinastozele-na glazura (5Y 5/2 olive gray) izn. po recipijentu preko premaza, tragovi prijenosa izv.; naknadno gorenje izv. i izn. po rubu; neobjavljeno.

41. Tarionik (T. 4: 40); tri ulomka (rub, izljev, tijelo); inv. br.: LMBG-001; S 4/1998, SJ 18; tip: LMBG TAR 2A, fabrikat: 462; šir. 9,4 cm; vis. 11,6 cm; d.s. 0,8 cm; pr.r. 36,0 cm; pročišćena glina s manjom količinom pijeska i vrlo malo većih primjesa; oblikovanje na kolu, tragovi izv., djelomično zaglađena vanjska stijenska; redukcijsko-oksidacijska atmosfera, narančasta vanjska stijenska (5YR 7/6 reddish yellow), tamnosiva jezgra (GLEY 1 5/N gray), svijetlosiva stijenska ispod glazure i sloj između vanjske stijenske i jezgre (GLEY 1 7/N light gray), oštri prijelazi; Mohs 4–5; neravnomjeran granulati, sitna i krupna zrnca sive i tamnosive boje, pojedina u potpunosti prekrivena glazurom; sjajan crveni premaz (2.5YR 4/8 red) izn. po rubu, izv. na gornjem dijelu u tanjem sloju; sjajna maslinastozele-na glazura (5Y 5/6 olive, 5Y 5/2 olive gray) izn. po recipijentu i djelomično po rebu i izljevu, tragovi kapanja glazure i premaza izv.; naknadno gorenje izv.; objavljeno: Wiewegh 2002: kat. br. 43.

42. Tarionik (T. 4: 42); ulomak (rub, tijelo); inv. br.: LMBG-039; S/2002, crni sloj; tip: LMBG TAR 5, fabrikat: 322; šir. 6,1 cm; vis. 2,5 cm; d.s. 1,0 cm; pr.r. 22,0 cm; pročišćena glina s većom količinom pijeska i manje drugih primjesa; oblikovanje na kolu; redukcijsko-oksidacijska atmosfera, narančasta vanjska stijenska (2.5YR 6/4 light reddish brown), tamnosiva stijenska ispod glazure (5Y 7/1 light gray), blagi prijelazi; Mohs 4–5; granulati nije sačuvan; nema tragova premaza; maslinastozelena glazura (5Y 6/4 pale olive, 5Y 7/6 yellow, 2.5Y 4/6 dark yellowish brown) izn. po rubu, rebu i recipijentu, tragovi prijenosa izv.; neobjavljeno.

43. Tarionik (T. 4: 43); ulomak (rub, tijelo); inv. br.: LMBG-301; S-4/2002, šuta; tip: LMBG TAR 1A, fabrikat: 112; šir. 4,7 cm; vis. 2,3 cm; d.s. 0,6 cm; pr.r. 30,0 cm; pročišćena glina s većom količinom pijeska i drugih primjesa; oblikovanje na kolu, tragovi izv.; oksidacijska atmosfera, oker stijenske i jezgra (10YR 6/3 pale brown); Mohs 4–5; krupna zrnca granulata prekrivena glazurom; smeđi pre-

and other larger inclusions; wheel thrown, traces o. and i.; reduction-oxidation firing, orange o. surface (5YR 6/6 reddish yellow), gray surface under glaze (2.5Y 5/1 gray), mild transitions; Mohs 1–2; grit not preserved; dark red slip (2.5YR 4/6 red) o. and i. rim; olive glaze (2.5Y 4/4 olive brown) i. body, turning brown in places where coating is very thin, traces of dripping o.; painted slip decoration, petal motif; unpublished.

37. Mortar (Pl. 4: 38); four sherds (rim, body); inv. no.: LMBG-041; T 1/1998, SU 4; type: LMBG TAR 6, fabric: 222; w. 6.2 cm; h. 4.5; w.t. 0.9 cm; r.d. 24.0 cm; fine clay, larger amount of sand and other larger inclusions; wheel thrown, traces o.; reduction firing, grayish brown surface and core (7.5YR 5/4 brown); Mohs 4–5; sparse grit, very large white granules; no slip; partially shiny dark olive glaze (5Y 3/2 dark olive gray) i. rim, rib and body, corroded in places, traces of leaking o.; modeled decoration, ribbed rim; unpublished.

38. Mortar (Pl. 4: 41); three sherds (bottom, body); inv. no.: LMBG-002; T 3/1998, SU 2; type: LMBG TAR D4, fabric: 352b; w. 20.8 cm; h. 7.2 cm; w.t. 1.0 cm; b.d. 12.0 cm; fine clay, larger amount of sand and smaller amount of other larger inclusions; wheel thrown, traces o. on bottom, unfinished smoothing of surface between bottom and body; reduction-oxidation firing, walls and core color depends on glaze covering, usually orange o. surface (5YR 6/6 reddish yellow), gray surface under glaze (2.5Y 6/1 gray, 10YR 4/1 dark gray), mild transitions; Mohs 4–5; dense grit, very large white, light gray, gray and dark gray granules, significant traces of surface wear, some granules fell out, visible holes, parts of grit and i. wall completely worn; dark red slip (5YR 5/4 reddish brown) i.; shiny olive glaze i. (5Y 6/6 olive yellow), traces of dripping and leaking o. and on bottom; a fingerprint and a large granule imprinted into o. surface; traces of secondary burning o.; published: Wiewegh 2002: cat. no. 42.

39. Mortar (Pl. 4: 39); one sherd (rim, body); inv. no.: LMBG-032; T 3/1998, SU 18+32; type: LMBG TAR 1A, fabric: 352a; w. 7.8 cm; h. 2.9 cm; w.t. 0.7 cm; r.d. 35.0 cm; fine clay, larger amount of sand and other larger inclusions; wheel thrown, traces o. and i.; reduction-oxidation firing, orange o. surface (7.5YR 6/4 light brown, 7.5YR 5/2 brown), dark gray core and surface under glaze (10YR 4/1 dark gray), sharp transitions; Mohs 4–5; grit not preserved, traces i.; no slip; shiny olive

maz (10YR 4/3 brown) izn. po rubu; maslinasto-zelena glazura (5Y 4/3 olive) izn. po recipijentu, većim dijelom korodirana; neobjavljeno.

44. Tarionik (T. 4: 44); ulomak (rub, izljev, tijelo); inv. br.: LMBG-296; S Prokop/2002, SJ nepoznat; tip: LMBG TAR 1A, fabrikat: 112; šir. 5,7 cm; vis. 2,1 cm; d.s. 0,7 cm; pr.r. 36,0 cm; pročišćena glina s većom količinom pijeska i drugih primjesa; oblikovanje na kolu, tragovi izv., rebro nije u potpunosti zaglađeno za recipijent; oksidacijska atmosfera, narančaste stijenke i jezgra (5YR 6/6 reddish yellow); Mohs 4–5; sitna zrnca granulata prekrivena glazurom; nema tragova premaza; maslinasto-zelena glazura (5Y 6/4 pale olive) izn. po recipijentu i djelomično po rebro, mjestimice korodirana, djelomično sjajna; neobjavljeno.

45. Tarionik (T. 5: 47); ulomak (rub, tijelo); inv. br.: LMBG-013; S Pročelje/2003, SJ 6+7; tip: LMBG TAR 6, fabrikat: 121; šir. 7,3 cm; vis. 4,9 cm; d.s. 1,2 cm; pr.r. 24,0 cm; pročišćena glina s dosta pijeska i manjom količinom velikih primjesa; oblikovanje na kolu, tragovi izv. i izn.; oksidacijska atmosfera, narančasta stijenke i jezgra (7.5YR 6/4 light brown); Mohs 1–2; granulati nije sačuvan, tragovi izn.; nema tragova premaza; smeđa sjajna glazura (7.5YR 5/6 strong brown) izn. po rubu, rebro i recipijentu, tragovi kapanja izv.; ukras u obliku dviju urezanih horizontalnih linija na rubu, još jedna horizontalna linija izv. u gornjem dijelu; neobjavljeno.

46. Tarionik (T. 5: 51); dva ulomka (rub, tijelo); inv. br.: LMBG-010; S Pročelje/2003, SJ 9; tip: LMBG TAR 4A, fabrikat: 351; šir. 9,7 cm; vis. 3,0 cm; d.s. 0,6 cm; pr.r. 27,0 cm; pročišćena glina s dosta pijeska i manjom količinom većih primjesa; oblikovanje na kolu, tragovi izv. i izn., zaglađivanje ruba uz tijelo izv. nije dovršeno; redukcijско-oksidacijska atmosfera, narančasta vanjska stijenka (7.5YR 7/6 reddish yellow), tamnosiva jezgra i stijenka ispod glazure (2.5Y 6/1 gray), blagi prijelazi; Mohs 1–2; granulati nije sačuvan; tamnocrveni premaz (2.5YR 5/4 reddish brown) izn. po rubu, rebro i recipijentu; tamna maslinasto-zelena sjajna glazura (5Y 5/4 olive) izn. po rubu, rebro i recipijentu preko premaza, tragovi prijenosa i kapanja izv.; neobjavljeno.

47. Tarionik (T. 5: 52); ulomak (rub, tijelo); inv. br.: LMBG-044; S Pročelje/2003, SJ 9; tip: LMBG TAR 3B, fabrikat: 352a, šir. 3,8 cm; vis. 1,1 cm; d.s. 0,5 cm; pr.r. 25,0 cm; pročišćena glina s većom

glaze (2.5Y 6/6 olive yellow, 2.5Y 5/6 light olive brown) i. body and partially rib; traces of secondary burning o. and i.; unpublished.

40. Mortar (Pl. 4: 37); one sherd (rim, body); inv. no.: LMBG-036; T 4/1998, SU 4; type: LMBG TAR 1A, fabric: 352a; w. 6.7 cm; h. 2.0 cm; w.t. 0.6 cm; r.d. 26.0 cm; fine clay, larger amount of sand and smaller amount of other larger inclusions; wheel thrown, traces o.; reduction-oxidation firing, beige surface (10YR 6/4 light yellowish brown), dark gray core (10YR 4/1 dark gray), sharp transitions; Mohs 4–5; sparse grit, small white granules; dark red slip (2.5YR 5/2 weak red) i. body under glaze; olive glaze (5Y 5/2 olive gray) i. body over slip, traces of transfer o.; traces of secondary burning o. and i. rim; unpublished.

41. Mortar (Pl. 4: 40); three shards (rim, spout, body); inv. no.: LMBG-001; T 4/1998, SU 18; type: LMBG TAR 2A, fabric: 462; w. 9.4 cm; h. 11.6 cm; w.t. 0.8 cm; r.d. 36.0 cm; fine clay, small amount of sand and other larger inclusions; wheel thrown, traces o., partially smoothed o. surface; reduction-oxidation firing, orange o. surface (5YR 7/6 reddish yellow), dark gray core (GLEY 1 5/N gray), light gray surface under glaze and between core and o. surface (GLEY 1 7/N light gray), sharp transitions; Mohs 4–5; unevenly spread grit, large and small gray and dark gray granules partially covered by glaze; shiny red slip (2.5YR 4/8 red) i. rim, o. upper part in thinner layer; shiny olive glaze (5Y 5/6 olive, 5Y 5/2 olive gray) i. body and partially rib and spout, traces of dripping and slip o.; traces of secondary burning o.; published: Wiewegh 2002: cat. no. 43.

42. Mortar (Pl. 4: 42); one sherd (rim, body); inv. no.: LMBG-039; T/2002, black layer; type: LMBG TAR 5, fabric: 322; w. 6.1 cm; h. 2.5 cm; w.t. 1.0 cm; r.d. 22.0 cm; fine clay, large amount of sand and small amount of other inclusions; wheel thrown; reduction-oxidation firing, orange o. surface (2.5YR 6/4 light reddish brown), dark gray surface under glaze (5Y 7/1 light gray), mild transitions; Mohs 4–5; grit not preserved; no slip; olive glaze (5Y 6/4 pale olive, 5Y 7/6 yellow, 2.5Y 4/6 dark yellowish brown) i. rim, rib and body, traces of transfer o.; unpublished.

43. Mortar (Pl. 4: 43); one sherd (rim, body); inv. no.: LMBG-301; T-4/2002, debris; type: LMBG TAR 1A, fabric: 112; w. 4.7 cm; h. 2.3 cm; w.t. 0.6 cm; r.d. 30.0 cm; fine clay, large amount of

količinom pijeska i malo većih primjesa; oblikovanje na kolu; redukcijsko-oksidacijska atmosfera, narančasta vanjska stijenka (7.5YR 7/4 pink), tamnosiva jezgra i stijenka ispod glazure (GLEY 1 5/N gray), blagi prijelazi; Mohs 4–5; granulati nije sačuvan; tamnocrveni premaz (2.5YR 6/3 light reddish brown) izn. po recipijentu; maslinastozielena sjajna glazura (2.5Y 6/8 olive yellow) izn. po recipijentu preko premaza, tragovi špricanja po neglaziranom rebru; neobjavljeno.

48. Tarionik (T. 5: 54; 6: 64); dva ulomka (rub, izljev, tijelo); inv. br.: LMBG-290, LMBG-011; S Pročelje/2003, SJ 10, S Pročelje/2005, SJ 9; tip: LMBG TAR 7, fabrikat: 351; šir. 13,9 cm; vis. 3,6 cm; d.s. 0,8 cm; pr.r. 26,0 cm; pročišćena glina s dosta pijeska i manjom količinom većih primjesa; oblikovanje na kolu, tragovi izn.; redukcijsko-oksidacijska atmosfera, narančasta vanjska stijenka (7.5YR 6/6 reddish yellow), tamnosiva jezgra i stijenka ispod glazure (GLEY 1 4/N dark gray), oštri prijelazi; Mohs 1–2; granulati nije sačuvan; tamnocrveni premaz (2.5YR 5/4 reddish brown) izn. po recipijentu; tamna maslinastozielena sjajna glazura (5Y 4/4 olive) izn. po rubu, rebru, izljevu i recipijentu preko premaza, tragovi prijenosa izv.; ukras u obliku narebrene površine ruba; neobjavljeno.

49. Tarionik (T. 5: 56); ulomak (dno, tijelo); inv. br.: LMBG-547; S Pročelje/2003, SJ 10; tip: LMBG TAR D2, fabrikat: 323; šir. 7,6 cm; vis. 5,8 cm; d.s. 0,9 cm; pr.d. 8,0 cm; pročišćena glina s većom količinom pijeska i malo drugih primjesa; oblikovanje na kolu, zaglađena vanjska stijenka; redukcijsko-oksidacijska atmosfera, narančasta vanjska stijenka (5YR 6/6 reddish yellow), tamnosiva jezgra i stijenka ispod glazure (GLEY 1 4/N dark gray), blagi prijelazi; Mohs 6; gust granulati, srednje velika zrnaca bijele, svijetlosive, sive i tamnosive boje, dio zrnaca ispao, ostale rupice; nema tragova premaza; maslinastozielena glazura (2.5Y 6/6 olive yellow) izn. po recipijentu; neobjavljeno.

50. Tarionik (T. 5: 53); ulomak (rub, tijelo); inv. br.: LMBG-293; S Jug 1/2003, SJ 27; tip: LMBG TAR 4B, fabrikat: 333; šir. 7,3 cm; vis. 1,9 cm; d.s. 0,6 cm; pr.r. 26,0 cm; pročišćena glina s manje pijeska i većom količinom drugih primjesa; oblikovanje na kolu, tragovi izv. i izn.; redukcijsko-oksidacijska atmosfera, narančaste stijenke (5YR 6/6 reddish yellow), siva jezgra (GLEY 1 5/1 gray), blagi prijelazi; Mohs 6; granulati nije sačuvan; tamnocrveni premaz (5YR 5/4 reddish brown) izn. po rubu, rebru i recipijentu; maslinastozielena gla-

zura i ostale inkluzije; wheel thrown, traces o.; oxidation firing, beige surface and core (10YR 6/3 pale brown); Mohs 4–5; large granules covered by glaze; brown slip (10YR 4/3 brown) i. rim; olive glaze (5Y 4/3 olive) i. body, mostly corroded; unpublished.

44. Mortar (Pl. 4: 44); one sherd (rim, spout, body); inv. no.: LMBG-296; T Channel/2002, SU unknown; type: LMBG TAR 1A, fabric: 112; w. 5.7 cm; h. 2.1 cm; w.t. 0.7 cm; r.d. 36.0 cm; fine clay, large amount of sand and other inclusions; wheel thrown, traces o., rib not fully attached to body; oxidation firing, orange surface and core (5YR 6/6 reddish yellow); Mohs 4–5; small granules covered by glaze; no slip; mostly shiny olive glaze (5Y 6/4 pale olive) i. body and partially rib, corroded in places; unpublished.

45. Mortar (Pl. 5: 47); one sherd (rim, body); inv. no.: LMBG-013; T Facade/2003, SU 6+7; type: LMBG TAR 6, fabric: 121; w. 7.3 cm; h. 4.9 cm; w.t. 1.2 cm; r.d. 24.0 cm; fine clay, large amount of sand and small amount of other larger inclusions; wheel thrown, traces o. and i.; oxidation firing, orange surface and core (7.5YR 6/4 light brown); Mohs 1–2; grit not preserved, traces i.; no slip; shiny brown glaze (7.5YR 5/6 strong brown) i. rim, rib and body, traces of dripping o.; decoration in shape of two incised horizontal lines on rim, another incised horizontal line o. upper part; unpublished.

46. Mortar (Pl. 5: 51); two sherds (rim, body); inv. no.: LMBG-010; T Facade/2003, SU 9; type: LMBG TAR 4A, fabric: 351; w. 9.7 cm; h. 3.0 cm; w.t. 0.6 cm; r.d. 27.0 cm; fine clay, large amount of sand and smaller amount of other larger inclusions; wheel thrown, traces o. and i., rim o. not fully attached to body; reduction-oxidation firing, orange o. surface (7.5YR 7/6 reddish yellow), dark gray core and surface under glaze (2.5Y 6/1 gray), mild transitions; Mohs 1–2; grit not preserved; dark red slip (2.5YR 5/4 reddish brown) i. rim, rib and body; shiny dark olive glaze (5Y 5/4 olive) i. rim, rib and body over slip, traces of transfer and dripping o.; unpublished.

47. Mortar (Pl. 5: 52); one sherd (rim, body); inv. no.: LMBG-044; T Facade/2003, SU 9; type: LMBG TAR 3B, fabric: 352a, w. 3.8 cm; h. 1.1 cm; w.t. 0.5 cm; r.d. 25.0 cm; fine clay, large amount of sand and small amount of other larger inclusions; wheel thrown; reduction-oxidation firing, orange

zura (5Y 4/4 olive) izn. po recipijentu, nemarno nanesena, tragovi prijenosa i curenja izn. po rubu i izv.; neobjavljeno.

51. Tarionik (T. 5: 55); dva ulomka (rub, tijelo); inv. br.: LMBG-278; S Jug 1/2003, SJ 144; tip: LMBG TAR 3A, fabrikat: 323; šir. 4,5 cm; vis. 3,7 cm; d.s. 0,7 cm; pr.r. 25,0 cm; pročišćena glina s većom količinom pijeska i manje drugih primjesa; oblikovanje na kolu, tragovi izv. i izn.; redukcijско-oksidacijska atmosfera, narančasta vanjska stijenka (5YR 6/6 reddish yellow), siva jezgra i stijenka ispod glazure (GLEY 1 6/N gray), blagi prijelazi; Mohs 6; neravnomjeran granulat, krupna zrnca bijele i svijetlosive boje, dio zrnca sasvim pokriven glazurom; crveni premaz (2.5YR 6/6 light red) izv. i izn.; maslinastozelena sjajna glazura (5Y 5/6 olive) izn. po recipijentu, narančasta gdje je nanos izuzetno tanak; ukras izveden slikanjem crvenim premazom izn. po rubu i rebru, motiv latica neizraženog kontrasta; neobjavljeno.

52. Tarionik (T. 5: 58); ulomak (rub, izljev, tijelo); inv. br.: LMBG-297; S Pročelje, Jug 1/2003, SJ miješani sloj; tip: LMBG TAR 1B, fabrikat: 322; šir. 9,5 cm; vis. 3,8 cm; d.s. 0,7 cm; pr.r. 22,0 cm; pročišćena glina s većom količinom pijeska i manje drugih primjesa; oblikovanje na kolu; redukcijско-oksidacijska atmosfera, narančasta vanjska stijenka (5YR 6/8 reddish yellow), siva jezgra i stijenka ispod glazure (10YR 6/1 gray), blagi prijelazi; Mohs 4–5; rijedak granulat, sitna zrnca bijele boje; nema tragova premaza; maslinastozelena sjajna glazura (2.5Y 5/4 light olive brown) izn. po recipijentu i djelomično po izljevu, tragovi prijenosa izv.; neobjavljeno.

53. Tarionik (T. 5: 59); ulomak (rub, tijelo); inv. br.: LMBG-298; S Pročelje, Jug 1/2003, SJ miješani sloj; tip: GLAZ TAR 3B, fabrikat: 322; šir. 5,4 cm; vis. 2,9 cm; d.s. 0,7 cm; pr.r. 19,0 cm; pročišćena glina s većom količinom pijeska i manje drugih primjesa; oblikovanje na kolu, tragovi izv.; redukcijско-oksidacijska atmosfera, narančasta vanjska stijenka (5YR 6/6 reddish yellow), siva jezgra i stijenka ispod glazure (GLEY 1 5/1 gray), blagi prijelazi; Mohs 4–5; granulat nije sačuvan; tamnocrveni premaz (2.5YR 5/6 red) izn. po recipijentu; maslinastozelena glazura (2.5Y 5/4 light olive brown) izn. po recipijentu preko premaza, debeli, nepravilni nanos; ukras izveden slikanjem crvenim premazom izn. po rubu i rebru, motiv latica; neobjavljeno.

o. surface (7.5YR 7/4 pink), dark gray core and surface under glaze (GLEY 1 5/N gray), mild transitions; Mohs 4–5; grit not preserved; dark red slip (2.5YR 6/3 light reddish brown) i. body; shiny olive glaze (2.5Y 6/8 olive yellow) i. body over slip, traces of spraying on unglazed rib; unpublished.

48. Mortar (Pl. 5: 54; 6: 64); two sherds (rim, spout, body); inv. no.: LMBG-290, LMBG-011; T Facade/2003, SU 10, T Facade/2005, SU 9; type: LMBG TAR 7, fabric: 351; w. 13.9 cm; h. 3.6 cm; w.t. 0.8 cm; r.d. 26.0 cm; fine clay, large amount of sand and small amount of other larger inclusions; wheel thrown, traces i.; reduction-oxidation firing, orange o. surface (7.5YR 6/6 reddish yellow), dark gray core and surface under glaze (GLEY 1 4/N dark gray), sharp transitions; Mohs 1–2; grit not preserved; dark red slip (2.5YR 5/4 reddish brown) i. body; shiny dark olive glaze (5Y 4/4 olive) i. rim, rib, spout and body over slip, traces of transfer o.; modeled decoration, ribbed rim; unpublished.

49. Mortar (Pl. 5: 56); one sherd (bottom, body); inv. no.: LMBG-547; T Facade/2003, SU 10; type: LMBG TAR D2, fabric: 323; w. 7.6 cm; h. 5.8 cm; w.t. 0.9 cm; b.d. 8.0 cm; fine clay, large amount of sand and small amount of other inclusions; wheel thrown, smoothed o. surface; reduction-oxidation firing, orange o. surface (5YR 6/6 reddish yellow), dark gray core and surface under glaze (GLEY 1 4/N dark gray), mild transitions; Mohs 6; dense grit, mid-sized white, light gray, gray and dark gray granules, some granules fell out, visible holes; no slip; olive glaze (2.5Y 6/6 olive yellow) i. body; unpublished.

50. Mortar (Pl. 5: 53); one sherd (rim, body); inv. no.: LMBG-293; T South 1/2003, SU 27; type: LMBG TAR 4B, fabric: 333; w. 7.3 cm; h. 1.9 cm; w.t. 0.6 cm; r.d. 26.0 cm; fine clay, small amount of sand and large amount of other small inclusions; wheel thrown, traces o. and i.; reduction-oxidation firing, orange surface (5YR 6/6 reddish yellow), gray core (GLEY 1 5/1 gray), mild transitions; Mohs 6; grit not preserved; dark red slip (5YR 5/4 reddish brown) i. rim, rib and body; olive glaze (5Y 4/4 olive) i. body, carelessly applied, traces of transfer and leaking i. rim and o.; unpublished.

51. Mortar (Pl. 5: 55); two sherds (rim, body); inv. no.: LMBG-278; T South 1/2003, SU 144; type: LMBG TAR 3A, fabric: 323; w. 4.5 cm; h. 3.7 cm; w.t. 0.7 cm; r.d. 25.0 cm; fine clay, large

54. Tarionik (T. 5: 46); ulomak (rub, tijelo); inv. br.: LMBG-261; S Jug 2/2003, SJ 4; tip: LMBG TAR 4B, fabrikat: 132; šir. 5,4 cm; vis. 1,6 cm; d.s. 0,6 cm; pr.r. 26,0 cm; pročišćena glina s malom količinom pijeska i većom količinom drugih primjesa, uključujući organski materijal, rupičasta struktura; oblikovanje na kolu, tragovi izn.; oksidacijska atmosfera, narančaste stijenke i jezgra (7.5YR 7/6 reddish yellow); Mohs 4–5; granulat nije sačuvan; narančasti premaz (5YR 6/6 reddish yellow) izn. po rubu, rebru i recipijentu i izv. u gornjem dijelu; tragovi glazure (2.5Y 5/6 light olive brown) izn. po recipijentu, tragovi kapanja izv.; neobjavljeno.

55. Tarionik (T. 5: 45); ulomak (rub, tijelo); inv. br.: LMBG-260; S Jug 3/2003, SJ 4; tip: LMBG TAR 3B, fabrikat: 442a; šir. 4,4 cm; vis. 1,6 cm; d.s. 0,5 cm; pr.r. 18,0 cm; pročišćena glina s manjom količinom pijeska; oblikovanje na kolu; redukcijesko-oksidacijska atmosfera, narančaste stijenke (10YR 6/4 light yellowish brown), siva jezgra (GLEY 1 5/N gray), oštri prijelazi; Mohs 4–5; granulat nije sačuvan; nema tragova premaza; maslinastozelena sjajna glazura (2.5Y 6/6 olive yellow) izn. po recipijentu, tragovi prijenosa po rubu i rebru; neobjavljeno.

56. Tarionik (T. 5: 50); ulomak (rub, tijelo); inv. br.: LMBG-256; S Jug 3/2003, SJ 7+8+9; tip: LMBG TAR 8, fabrikat: 122; šir. 3,1 cm; vis. 2,1 cm; d.s. 1,1 cm; pr.r. 20,0 cm; pročišćena glina s većom količinom pijeska i malo drugih primjesa; oblikovanje na kolu; oksidacijska atmosfera, narančaste stijenke i jezgra (7.5YR 6/6 reddish yellow); Mohs 4–5; granulat nije sačuvan; nema tragova premaza; smeđa sjajna glazura (7.5YR 4/6 strong brown) izn. po rubu, rebru i recipijentu, tragovi prijenosa izv.; neobjavljeno.

57. Tarionik (T. 5: 49); ulomak (rub, tijelo); inv. br.: LMBG-009; S Jug 3/2003, SJ 8; tip: LMBG TAR 4C, fabrikat: 121; šir. 6,3 cm; vis. 3,0 cm; d.s. 0,8 cm; pr.r. 30,0 cm; pročišćena glina s dosta pijeska i manjom količinom većih primjesa; oblikovanje na kolu, tragovi izv. i izn.; nepotpuna oksidacijska atmosfera, mrljasta narančasta boja stijenki i jezgre (7.5YR 6/4 light brown, 7.5YR 5/2 brown); Mohs 1–2; granulat nije sačuvan; nema tragova premaza; maslinastozelena mjestimično sjajna glazura (5Y 5/2 olive gray, 5Y 6/4 pale olive) izn. po rubu, rebru i recipijentu, blago korodirana, tragovi kapanja i curenja izv.; neobjavljeno.

amount of sand and small amount of other inclusions; wheel thrown, traces o. and i.; reduction-oxidation firing, orange o. surface (5YR 6/6 reddish yellow), gray core and surface under glaze (GLEY 1 6/N gray), mild transitions; Mohs 6; unevenly spread grit, large white and light gray granules, some fully covered by glaze; red slip (2.5YR 6/6 light red) o. and i.; shiny olive glaze (5Y 5/6 olive) i. body, orange in places where coating is very thin; red slip painted decoration i. rim and rib, petal motif, weak contrast; unpublished.

52. Mortar (Pl. 5: 58); one sherd (rim, spout, body); inv. no.: LMBG-297; T Facade, South 1/2003, SU mixed layer; type: LMBG TAR 1B, fabric: 322; w. 9.5 cm; h. 3.8 cm; w.t. 0.7 cm; r.d. 22.0 cm; fine clay, large amount of sand and small amount of other inclusions; wheel thrown; reduction-oxidation firing, orange o. surface (5YR 6/8 reddish yellow), gray core and surface under glaze (10YR 6/1 gray), mild transitions; Mohs 4–5; sparse grit, small white granules; no slip; shiny olive glaze (2.5Y 5/4 light olive brown) i. body and partially spout, traces of transfer o.; unpublished.

53. Mortar (Pl. 5: 59); one sherd (rim, body); inv. no.: LMBG-298; T Facade, South 1/2003, SU mixed layer; type: GLAZ TAR 3B, fabric: 322; w. 5.4 cm; h. 2.9 cm; w.t. 0.7 cm; r.d. 19.0 cm; fine clay, large amount of sand and small amount of other inclusions; wheel thrown, traces o.; reduction-oxidation firing, orange o. surface (5YR 6/6 reddish yellow), gray core and surface under glaze (GLEY 1 5/1 gray), mild transitions; Mohs 4–5; grit not preserved; dark red slip (2.5YR 5/6 red) i. body; olive glaze (2.5Y 5/4 light olive brown) i. body over slip, thick, uneven application; red slip painted decoration i. rim and rib, petal motif; unpublished.

54. Mortar (Pl. 5: 46); one sherd (rim, body); inv. no.: LMBG-261; T South 2/2003, SU 4; type: LMBG TAR 4B, fabric: 132; w. 5.4 cm; h. 1.6 cm; w.t. 0.6 cm; r.d. 26.0 cm; fine clay, small amount of sand and large amount of other inclusions, including organic material, perforated structure; wheel thrown, traces i.; oxidation firing, orange surface and core (7.5YR 7/6 reddish yellow); Mohs 4–5; grit not preserved; orange slip (5YR 6/6 reddish yellow) i. rim, rib and body and o. upper part; traces of glaze (2.5Y 5/6 light olive brown) i. body, traces of dripping o.; unpublished.

58. Tarionik (T. 5: 48); ulomak (rub, izljev, tijelo); inv. br.: LMBG-253; S/2003, SJ 6+7+9; tip: LMBG TAR 3A, fabrikat: 121; šir. 4,8 cm; vis. 2,6 cm; d.s. 0,7 cm; pr.r. 16,0 cm; pročišćena glina s velikom količinom pijeska i manje drugih primjesa; oblikovanje na kolu, tragovi izv., rub izv. nije u potpunosti zaglađen za tijelo; oksidacijska atmosfera, narančaste stijenke i jezgra (7.5YR 6/6 reddish yellow); Mohs 1–2; granulati nije sačuvan; crveni premaz (5YR 5/6 yellowish red) izv.; smeđa djelomično sjajna glazura (2.5Y 5/4 light olive brown) izn. po rubu, rebru, izljevju i recipijentu, tragovi prijenosa izv.; neobjavljeno.

59. Tarionik (T. 5: 57); ulomak (rub, tijelo); inv. br.: LMBG-305; S/2003, zasip G-515; tip: LMBG TAR 10, fabrikat: 223; šir. 4,2 cm; vis. 3,5 cm; d.s. 0,8 cm; pr.r. 32,0 cm; pročišćena glina s dosta pijeska i manjom količinom drugih primjesa; oblikovanje na kolu, tragovi izn., rub izv. nije sasvim zaglađen za tijelo; redukcijaska atmosfera, stijenke i jezgra sivosmeđe boje (GLEY 1 4/N dark gray); Mohs 6; rijedak granulati, sitna zrnca tamnosive boje; nema tragova premaza; maslinastozelena sjajna glazura (5Y 4/4 olive) izn. po rubu, rebru i recipijentu, nemarno nanesa i izv.; neobjavljeno.

60. Tarionik (T. 6: 60); ulomak (dno, tijelo); inv. br.: LMBG-257; S Jug 3/2004, SJ 3+4; tip: LMBG TAR D2, fabrikat: 342; šir. 5,4 cm; vis. 3,8 cm; d.s. 0,7 cm; pr.d. 14,0 cm; pročišćena glina s malom količinom pijeska i drugih primjesa; oblikovanje na kolu; redukcijsko-oksidacijska atmosfera, narančasta vanjska stijenska (7.5YR 7/6 reddish yellow), siva stijenska ispod glazure (GLEY 1 6/N gray), blagi prijelazi; Mohs 4–5; gust granulati, krupna i vrlo krupna zrnca bijele, svijetlosive, sive i tamnosive boje, visok stupanj istrošenosti granulata, glazure i stijenke, velik broj zrnaca ispao; nema tragova premaza; maslinastozelena glazura bez sjaja (5Y 5/4 olive) izn., neobjavljeno.

61. Tarionik (T. 6: 61); ulomak (dno, tijelo); inv. br.: LMBG-258; S Jug 3/2004, SJ 3+4; tip: LMBG TAR D3, fabrikat: 344; šir. 5,1 cm; vis. 2,1 cm; d.s. 0,8 cm; pr.d. 10,0 cm; pročišćena glina s malom količinom pijeska i drugih primjesa; oblikovanje na kolu; redukcijsko-oksidacijska atmosfera, narančaste stijenke (7.5YR 7/4 pink), siva jezgra (GLEY 1 6/N gray), blagi prijelazi; Mohs 3; gust granulati, sitna i krupna zrnca bijele, svijetlosive, sive i tamnosive boje, manji broj zrnaca ispao; nema tragova premaza; maslinastozelena glazura bez sjaja (5Y 5/4 olive) izn., većinom korodirana; neobjavljeno.

55. Mortar (Pl. 5: 45); one sherd (rim, body); inv. no.: LMBG-260; T South 3/2003, SU 4; type: LMBG TAR 3B, fabric: 442a; w. 4.4 cm; h. 1.6 cm; w.t. 0.5 cm; r.d. 18.0 cm; fine clay, small amount of sand; wheel thrown; reduction-oxidation firing, orange surface (10YR 6/4 light yellowish brown), gray core (GLEY 1 5/N gray), sharp transitions; Mohs 4–5; grit not preserved; no slip; shiny olive glaze (2.5Y 6/6 olive yellow) i. body, traces of transfer on unglazed rim and rib; unpublished.

56. Mortar (Pl. 5: 50); one sherd (rim, body); inv. no.: LMBG-256; T South 3/2003, SU 7+8+9; type: LMBG TAR 8, fabric: 122; w. 3.1 cm; h. 2.1 cm; w.t. 1.1 cm; r.d. 20.0 cm; fine clay, large amount of sand and small amount of other inclusions; wheel thrown; oxidation firing, orange surface and core (7.5YR 6/6 reddish yellow); Mohs 4–5; grit not preserved; no slip; shiny brown glaze (7.5YR 4/6 strong brown) i. rim, rib and glaze, traces of transfer o.; unpublished.

57. Mortar (Pl. 5: 49); one sherd (rim, body); inv. no.: LMBG-009; T South 3/2003, SU 8; type: LMBG TAR 4C, fabric: 121; w. 6.3 cm; h. 3.0 cm; w.t. 0.8 cm; r.d. 30.0 cm; fine clay, large amount of sand and small amount of other larger inclusions; wheel thrown, traces o. and i.; unfinished oxidation firing, uneven orange surface and core (7.5YR 6/4 light brown, 7.5YR 5/2 brown); Mohs 1–2; grit not preserved; no slip; partially shiny olive glaze (5Y 5/2 olive gray, 5Y 6/4 pale olive) i. rim, rib and body, slightly corroded, traces of dripping and leaking o.; unpublished.

58. Mortar (Pl. 5: 48); one sherd (rim, spout, body); inv. no.: LMBG-253; T/2003, SJ 6+7+9; type: LMBG TAR 3A, fabric: 121; w. 4.8 cm; h. 2.6 cm; w.t. 0.7 cm; r.d. 16.0 cm; fine clay, large amount of sand and small amount of other inclusions; wheel thrown, traces o., rim o. not fully attached to body; oxidation firing, orange surface and core (7.5YR 6/6 reddish yellow); Mohs 1–2; grit not preserved; red slip (5YR 5/6 yellowish red) o.; partially shiny brown glaze (2.5Y 5/4 light olive brown) i. rim, spout, rib and body, traces of transfer o.; unpublished.

59. Mortar (Pl. 5: 57); one sherd (rim, body); inv. no.: LMBG-305; T/2003, grave fill 515; type: LMBG TAR 10, fabric: 223; w. 4.2 cm; h. 3.5 cm; w.t. 0.8 cm; r.d. 32.0 cm; fine clay, large amount of sand and small amount of other inclusions; wheel thrown, traces i., rim o. not fully attached to body;

62. Tarionik (T. 6: 62); ulomak (rub, tijelo); inv. br.: LMBG-012; S Pročelje/2005, SJ 9; tip: LMBG TAR 11, fabrikat: 361; šir. 6,5 cm; vis. 5,3 cm; d.s. 0,7 cm; pr.r. 22,0 cm; pročišćena glina s manjom količinom pijeska i velikih primjesa; oblikovanje na kolu, tragovi izn.; redukcijско-oksidijska atmosfera, narančasta vanjska stijenka (7.5YR 6/6 reddish yellow), siva stijenka ispod glazure (GLEY 2 6/5B blueish gray), blagi prijelazi; Mohs 1–2; granulati nije sačuvan; nema tragova pre-maza; maslinasto zelena sjajna glazura (5Y 4/4 olive) izn. po rubu, rebu i recipijentu; neobjavljeno.

63. Tarionik (T. 6: 63); ulomak (dno, tijelo); inv. br.: LMBG-003; S Pročelje/2005, SJ 9; tip: LMBG TAR D1, fabrikat: 451; šir. 6,6 cm; vis. 3,9 cm; d.s. 1,1 cm; pr.d. 12,0 cm; pročišćena glina s dosta pijeska i manjom količinom velikih primjesa; oblikovanje na kolu; redukcijско-oksidijska atmosfera, narančasta vanjska stijenka (7.5YR 6/6 reddish yellow), tamnosiva jezgra (GLEY 1 5/N gray), svijetlosiva stijenka ispod glazure (2.5Y 7/1 light gray), oštri prijelazi; Mohs 1–2; gust granulati, krupna zrnca bijele, svijetlosive, sive i tamnosive boje, tragovi istrošenosti; nema tragova pre-maza; maslinasto zelena glazura bez sjaja (5Y 6/6 olive yellow) izn., tragovi kapanja i curenja izv.; neobjavljeno.

64. Tarionik (T. 6: 65); ulomak (dno, tijelo); inv. br.: LMBG-310; S Istok/2009, SJ 8; tip: LMBG TAR D3, fabrikat: 142; šir. 2,9 cm; vis. 2,4 cm; d.s. 0,8 cm; pr.d. 8,0 cm; pročišćena glina s manjom količinom pijeska i drugih primjesa; oblikovanje na kolu; oksidijska atmosfera, oker stijenke i jezgra (10YR 6/3 pale brown); Mohs 4–5; gust granulati, sitna zrnca većim dijelom prekrivena glazurom; nema tragova pre-maza; maslinasto zelena glazura bez sjaja (5Y 4/4 olive) izn., djelomično korodirana; neobjavljeno.

65. Tarionik (T. 6: 67); dva ulomka (dno, tijelo); inv. br.: LMBG-317; S Jugoistočni cinktor vanjska strana/2010, SJ 8; tip: LMBG TAR D4, fabrikat: 312; šir. 7,5 cm; vis. 5,1 cm; d.s. 0,9 cm; pr.d. 8,0 cm; pročišćena glina s većom količinom pijeska i drugih primjesa; oblikovanje na kolu, tragovi izv.; redukcijско-oksidijska atmosfera, narančasta vanjska stijenka (5YR 6/6 reddish yellow), siva jezgra i stijenka ispod glazure (2.5Y 6/1 gray), blagi prijelazi; Mohs 4–5; gust granulati, sitna i krupna zrnca bijele, svijetlosive, sive i tamnosive boje, tragovi istrošenosti granulata i glazure; nema tragova pre-maza; maslinasto zelena djelomično sjajna glazura (2.5Y 5/4 light olive brown) izn.; neobjavljeno.

reduction firing, gray-brown surface and core (GLEY 1 4/N dark gray); Mohs 6; sparse grit, small dark gray granules; no slip; shiny olive glaze (5Y 4/4 olive) i. rim, rib and body, carelessly applied, and o.; unpublished.

60. Mortar (Pl. 6: 60); one sherd (bottom, body); inv. no.: LMBG-257; T South 3/2004, SU 3+4; type: LMBG TAR D2, fabric: 342; w. 5.4 cm; h. 3.8 cm; w.t. 0.7 cm; b.d. 14.0 cm; fine clay, small amount of sand and other small inclusions; wheel thrown; reduction-oxidation firing, orange o. surface (7.5YR 7/6 reddish yellow), gray surface under glaze (GLEY 1 6/N gray), mild transitions; Mohs 4–5; dense grit, large and very large white, light gray, gray and dark gray granules, significant traces of wear on granules, glaze and body, many granules fell out; no slip; dull olive glaze (5Y 5/4 olive) i., unpublished.

61. Mortar (Pl. 6: 61); one sherd (bottom, body); inv. no.: LMBG-258; T South 3/2004, SU 3+4; type: LMBG TAR D3, fabric: 344; w. 5.1 cm; h. 2.1 cm; w.t. 0.8 cm; b.d. 10.0 cm; fine clay, small amount of sand and other small inclusions; wheel thrown; reduction-oxidation firing, orange surface (7.5YR 7/4 pink), gray core (GLEY 1 6/N gray), mild transitions; Mohs 3; dense grit, small and large white, light gray, gray and dark gray granules, few fell out; no slip; dull olive glaze (5Y 5/4 olive) i., mostly corroded; unpublished.

62. Mortar (Pl. 6: 62); one sherd (rim, body); inv. no.: LMBG-012; T Facade/2005, SU 9; type: LMBG TAR 11, fabric: 361; w. 6.5 cm; h. 5.3 cm; w.t. 0.7 cm; b.d. 22.0 cm; fine clay, small amount of sand and other larger inclusions; wheel thrown, traces i.; reduction-oxidation firing, orange o. surface (7.5YR 6/6 reddish yellow), gray surface under glaze (GLEY 2 6/5B blueish gray), mild transitions; Mohs 1–2; grit not preserved; no slip; shiny olive glaze (5Y 4/4 olive) i. rim, rib and body; unpublished.

63. Mortar (Pl. 6: 63); one sherd (bottom, body); inv. no.: LMBG-003; T Facade/2005, SU 9; type: LMBG TAR D1, fabric: 451; w. 6.6 cm; h. 3.9 cm; w.t. 1.1 cm; b.d. 12.0 cm; fine clay, large amount of sand and small amount of other larger inclusions; wheel thrown; reduction-oxidation firing, orange o. surface (7.5YR 6/6 reddish yellow), dark gray core (GLEY 1 5/N gray), light gray surface under glaze (2.5Y 7/1 light gray), sharp transitions; Mohs 1–2; dense grit, large white,

66. Tarionik (T. 6: 68); ulomak (rub, tijelo); inv. br.: LMBG-442; S Istočni cinktor nastavak vanjska strana/2011, SJ 5; tip: LMBG TAR 9, fabrikat: 222; šir. 4,1 cm; vis. 2,8 cm; d.s. 0,8 cm; pr.r. 23,0 cm; pročišćena glina s većom količinom pijeska i manje drugih primjesa; oblikovanje na kolu, tragovi izn.; redukcijska atmosfera, sive stijenke i jezgra (2.5Y 5/2 grayish brown); Mohs 4–5; granulat nije sačuvan; tamnocrveni premaz (5YR 5/4 reddish brown) izn. po rubu, rebu i recipijentu; nema tragova premaza; maslinastozelena sjajna glazura (5Y 4/4 olive) izn. po rubu, rebu i recipijentu preko premaza, tragovi prijenosa i kapanja izv.; neobjavljeno.

67. Tarionik (T. 6: 66); ulomak (dno, tijelo); inv. br.: LMBG-427; S 6/2011, SJ 2; tip: LMBG TAR D2, fabrikat: 442a; šir. 7,4 cm; vis. 3,4 cm; d.s. 0,8 cm; pr.d. 8,0 cm; pročišćena glina s malo pijeska i drugih primjesa; oblikovanje na kolu; redukcijsko-oksidacijska atmosfera, narančaste stijenke (7.5YR 7/6 reddish yellow), siva jezgra i stijenska ispod glazure (GLEY 1 4/N dark gray), oštri prijelazi; Mohs 4–5; gust granulat, krupna zrnca bijele, svijetlosive, sive i tamnosive boje, djelomično istrošen, veći dio zrnaca ispao; crveni premaz (5YR 6/6 reddish yellow) izn. po recipijentu ispod granulata i glazure; glazura neodredive, vjerojatno maslinastozele, boje bez sjaja izn.; neobjavljeno.

68. Tarionik (T. 6: 69); ulomak (dno, tijelo); inv. br.: LMBG-428; S 6/2011, SJ 2; tip: LMBG TAR D1, fabrikat: 433; šir. 6,3 cm; vis. 2,6 cm; d.s. 0,6 cm; pr.d. 10,0 cm; pročišćena glina s manjom količinom pijeska i više drugih primjesa; oblikovanje na kolu; redukcijsko-oksidacijska atmosfera, oker vanjska stijenska (10Y 7/2 light gray), svijetlosiva jezgra (10YR 7/1 light gray), siva stijenska ispod glazure (10Y 5/1 gray), blagi prijelazi; Mohs 6; srednje gust granulat, sitna zrnca svijetlosive, sive i tamnosive boje, vidljiva istrošenost; nema tragova premaza; maslinastozelena glazura (5Y 6/2 light olive gray) izn.; neobjavljeno.

69. Tarionik (T. 6: 70); ulomak (rub, tijelo); inv. br.: LMBG-324; S Istok/2012, SJ 2; tip: LMBG TAR 1A, fabrikat: 344; šir. 5,9 cm; vis. 2,0 cm; d.s. 0,5 cm; pr.r. 28,0 cm; pročišćena glina s malom količinom pijeska i drugih primjesa; oblikovanje na kolu, tragovi izv.; redukcijsko-oksidacijska atmosfera, oker vanjska stijenska (7.5YR 8/4 pink), siva jezgra (2.5Y 5/1 gray), blagi prijelazi; Mohs 3; rijedak granulat, krupna zrnca prekrivena glazurom; crveni premaz (5YR 5/8 yellowish red) izn. po rubu, rebu i recipijentu; svijetla ma-

light gray, gray and dark gray granules, traces of wear; no slip; dull olive glaze (5Y 6/6 olive yellow) i., traces of dripping and leaking o.; unpublished.

64. Mortar (Pl. 6: 65); one sherd (bottom, body); inv. no.: LMBG-310; T East/2009, SU 8; type: LMBG TAR D3, fabric: 142; w. 2.9 cm; h. 2.4 cm; w.t. 0.8 cm; b.d. 8.0 cm; fine clay, small amount of sand and other inclusions; wheel thrown; oxidation firing, beige surface and core (10YR 6/3 pale brown); Mohs 4–5; dense grit, small granules mostly covered by glaze; no slip; dull olive glaze (5Y 4/4 olive) i., partially corroded; unpublished.

65. Mortar (Pl. 6: 67); two sherds (bottom, body); inv. no.: LMBG-317; T Enclosure Wall South-East Outer Side/2010, SU 8; type: LMBG TAR D4, fabric: 312; w. 7.5 cm; h. 5.1 cm; w.t. 0.9 cm; b.d. 8.0 cm; fine clay, large amount of sand and other inclusions; wheel thrown, traces o.; reduction-oxidation firing, orange o. surface (5YR 6/6 reddish yellow), gray core and surface under glaze (2.5Y 6/1 gray), mild transitions; Mohs 4–5; dense grit, large and small white, light gray, gray and dark gray granules, traces of wear on granules and glaze; no slip; partially shiny olive glaze (2.5Y 5/4 light olive brown) i.; unpublished.

66. Mortar (Pl. 6: 68); one sherd (rim, body); inv. no.: LMBG-442; T Enclosure Wall East (cont.) Outer Side/2011, SU 5; type: LMBG TAR 9, fabric: 222; w. 4.1 cm; h. 2.8 cm; w.t. 0.8 cm; r.d. 23.0 cm; fine clay, large amount of sand and small amount of other inclusions; wheel thrown, traces i.; reduction firing, gray surface and core (2.5Y 5/2 grayish brown); Mohs 4–5; grit not preserved; dark red slip (5YR 5/4 reddish brown) i. rim, rib and body; shiny olive glaze (5Y 4/4 olive) i. rim, rib and body over slip, traces of transfer and dripping o.; unpublished.

67. Mortar (Pl. 6: 66); one sherd (bottom, body); inv. no.: LMBG-427; T 6/2011, SU 2; type: LMBG TAR D2, fabric: 442a; w. 7.4 cm; h. 3.4 cm; w.t. 0.8 cm; b.d. 8.0 cm; fine clay, small amount of sand and other inclusions; wheel thrown; reduction-oxidation firing, orange surface (7.5YR 7/6 reddish yellow), gray core and surface under glaze (GLEY 1 4/N dark gray), sharp transitions; Mohs 4–5; dense grit, large white, light gray, gray and dark gray granules, partially worn, most gran-

slinastozelena sjajna glazura (5Y 6/3 pale olive) izn. po recipijentu, smeđa gdje je nanos najtanji; neobjavljeno.

70. Tarionik (T. 6: 72); ulomak (rub, tijelo); inv. br.: LMBG-455; S Cinktor sjeveroistok vanjska strana/2013, SJ 2; tip: LMBG TAR 3A, fabrikat: 111; šir. 6,2 cm; vis. 3,7 cm; d.s. 0,6 cm; pr.r. 18,0 cm; pročišćena gliana s većom količinom pijeska i dosta drugih primjesa; oblikovanje na kolu; oksidacijska atmosfera, narančasta boja stijenki i jezgre (7.5YR 7/6 reddish yellow); Mohs 1–2; rijedak granulāt, krupna zrnca sive boje; nema tragova premaza; glazura izn. po recipijentu, sasvim korodirala (2.5Y 8/4 pale yellow), tragovi prijenosa izv.; neobjavljeno.

71. Tarionik (T. 6: 71); ulomak (dno, tijelo); inv. br.: LMBG-462; S Cinktor sjeveroistok vanjska strana/2013, SJ 2+7; tip: LMBG TAR D1, fabrikat: 342; šir. 6,8 cm; vis. 2,6 cm; d.s. 0,6 cm; pr.d. 11,0 cm; pročišćena glina s manjom količinom pijeska i drugih primjesa; oblikovanje na kolu; redukcijsko-oksidacijska atmosfera, narančasta vanjska stijenka (7.5YR 6/6 reddish yellow), siva stijenka ispod glazure (2.5Y 6/1 gray), blagi prijelazi; Mohs 4–5; gust granulāt, vrlo krupna zrnca bijele, svijetlosive, sive i tamnosive boje, tragovi istrošenosti, veći broj zrnaca ispao; nema tragova premaza; maslinastozelena glazura bez sjaja (5Y 5/2 olive gray) izn.; tragovi gorenja izv.; neobjavljeno.

72. Tarionik (T. 6: 73); dva ulomka (rub, tijelo); inv. br.: LMBG-465; S Cinktor sjeveroistok vanjska strana/2013, SJ 2+7; tip: LMBG TAR 2A, fabrikat: 442b; šir. 3,4 cm; vis. 2,1 cm; d.s. 0,6 cm; pr.r. 19,0 cm; pročišćena glina s manjom količinom pijeska i drugih primjesa; oblikovanje na kolu, tragovi izv.; redukcijsko-oksidacijska atmosfera, narančasta vanjska stijenka (7.5YR 7/6 reddish yellow), tamnosiva jezgra (GLEY 1 4/N dark gray), svijetlosiva stijenka ispod glazure (7.5YR 7/1 light gray), blagi prijelazi; Mohs 4–5; granulāt nije sačuvan; crveni premaz (2.5YR 5/6 red) izn. po rubu; svijetla sjajna maslinastozelena glazura (5Y 5/4 olive) izn. po recipijentu i rebru, crvena gdje je nanos vrlo tanak, prelazi preko premaza; neobjavljeno.

73. Tarionik (T. 6: 75); ulomak (dno, tijelo); inv. br.: LMBG-333; S Cinktor sjever vanjska strana/2014, SJ 2; tip: LMBG TAR D4, fabrikat: 444; šir. 7,4 cm; vis. 3,8 cm; d.s. 0,6 cm; pr.d. 8,0 cm; pročišćena glina s manjom količinom pijeska i drugih primjesa; oblikovanje na kolu, tragovi izv.; reduk-

ules fell out; red slip (5YR 6/6 reddish yellow) i. body under grit and glaze; dull glaze of undeterminable color, probably olive, i.; unpublished.

68. Mortar (Pl. 6: 69); one sherd (bottom, body); inv. no.: LMBG-428; T 6/2011, SU 2; type: LMBG TAR D1, fabric: 433; w. 6.3 cm; h. 2.6 cm; w.t. 0.6 cm; b.d. 10.0 cm; fine clay, small amount of sand and larger amount of other inclusions; wheel thrown; reduction-oxidation firing, beige o. surface (10Y 7/2 light gray), light gray core (10YR 7/1 light gray), gray surface under glaze (10Y 5/1 gray), mild transitions; Mohs 6; medium dense grit, small light gray, gray and dark gray granules, traces of wear; no slip; olive glaze (5Y 6/2 light olive gray) i.; unpublished.

69. Mortar (Pl. 6: 70); one sherd (rim, body); inv. no.: LMBG-324; T East/2012, SU 2; type: LMBG TAR 1A, fabric: 344; w. 5.9 cm; h. 2.0 cm; w.t. 0.5 cm; r.d. 28.0 cm; fine clay, small amount of sand and other inclusions; wheel thrown, traces o.; reduction-oxidation firing, beige surface (7.5YR 8/4 pink), gray core (2.5Y 5/1 gray), mild transitions; Mohs 3; sparse grit, large granules covered by glaze; red slip (5YR 5/8 yellowish red) i. rim, rib and body; shiny light olive glaze (5Y 6/3 pale olive) i. body, brown in places where coating is thinnest; unpublished.

70. Mortar (Pl. 6: 72); one sherd (rim, body); inv. no.: LMBG-455; T Enclosure wall north-east outer side/2013, SU 2; type: LMBG TAR 3A, fabric: 111; w. 6.2 cm; h. 3.7 cm; w.t. 0.6 cm; r.d. 18.0 cm; fine clay with large amount of sand and other inclusions; wheel thrown; oxidation firing, orange surface and core (7.5YR 7/6 reddish yellow); Mohs 1–2; sparse grit, large gray granules; no slip; completely corroded glaze i. body (2.5Y 8/4 pale yellow), traces of transfer o.; unpublished.

71. Mortar (Pl. 6: 71); one sherd (bottom, body); inv. no.: LMBG-462; T Enclosure wall north-east outer side/2013, SU 2+7; type: LMBG TAR D1, fabric: 342; w. 6.8 cm; h. 2.6 cm; w.t. 0.6 cm; b.d. 11.0 cm; fine clay, small amount of sand and other inclusions; wheel thrown; reduction-oxidation firing, orange o. surface (7.5YR 6/6 reddish yellow), gray surface under glaze (2.5Y 6/1 gray), mild transitions; Mohs 4–5; dense grit, very large white, light gray, gray and dark gray granules, traces of wear, many granules fell out; no slip; dull olive glaze (5Y 5/2 olive gray) i.; traces of secondary burning o.; unpublished.

cijsko-oksidijska atmosfera, narančasta vanjska stijenka (7.5YR 7/4 pink), tamnosiva jezgra (2.5Y 5/1 gray), svijetlosiva stijenka ispod glazure (2.5Y 8/1 white), oštri prijelazi; Mohs 3; gust granulirani, krupna zrnca bijele, svijetlosive, sive i tamnosive boje, tragovi istrošenosti granulata i glazure, velik broj zrnaca ispao; nema tragova premaza; maslinasto-zelena sjajna glazura (2.5Y 5/4 light olive brown) izn.; tragovi crvenog premaza (5YR 6/6 reddish yellow) i naknadnog gorenja izv.; neobjavljeno.

74. Tarionik (T. 6: 74); ulomak (rub, tijelo); inv. br.: LMBG-348; S Cinktor sjever vanjska strana/2014, SJ 7; tip: LMBG TAR 1A, fabrikat: 344; šir. 5,7 cm; vis. 1,8 cm; d.s. 0,7 cm; pr.r. 30,0 cm; pročišćena glina s manjom količinom pijeska i drugih primjesa; oblikovanje na kolu, tragovi izv. i izn.; redukcijsko-oksidijska atmosfera, narančaste stijenke (7.5YR 6/6 reddish yellow), siva stijenka ispod glazure (2.5Y 6/1 gray), blagi prijelazi; Mohs 3; granulirani nije sačuvan; smeđa sjajna glazura (2.5YR 4/4 reddish brown) izn. po recipijentu i rebru, tragovi prijenosa izv.; ukras slikanjem crvenim premazom (2.5YR 5/8 red) izn. po rubu i vanjskoj strani rebra, velik dio ruba neukrašen; neobjavljeno.

75. Tarionik (T. 6: 76); ulomak (tijelo); inv. br.: LMBG-359; S Cinktor sjever vanjska strana/2014, SJ 7; tip: LMBG TAR 5, fabrikat: 142; šir. 3,4 cm; vis. 2,9 cm; d.s. 0,8 cm; pr.r. 24,0 cm; pročišćena glina s malom količinom pijeska i drugih primjesa; oblikovanje na kolu, tragovi izv.; oksidijska atmosfera, narančaste stijenke i jezgra (7.5YR 5/6 strong brown); Mohs 4–5; rijedak granulirani, sitna zrnca svijetlosive i tamnosive boje, djelomično prekrivena glazurom, veći broj zrnaca ispao; nema tragova premaza; glazura izn. po recipijentu, posve korodirala (2.5Y 7/3 pale yellow); neobjavljeno.

76. Tarionik (T. 7: 78); dva ulomka (rub, tijelo); inv. br.: LMBG-409, LMBG-572; S Cinktor sjever vanjska strana/2014, SJ 7; tip: LMBG TAR 1A, fabrikat: 342; šir. 9,1 cm; vis. 9,6 cm; d.s. 0,8 cm; pr.r. 32,0 cm; pročišćena glina s malom količinom pijeska i drugih primjesa; oblikovanje na kolu, tragovi izv. i izn.; redukcijsko-oksidijska atmosfera, narančasta vanjska stijenka (7.5YR 6/6 reddish yellow), siva stijenka ispod glazure (2.5Y 5/1 gray), blagi prijelazi; Mohs 4–5; rijedak granulirani prema rubu, gust prema sredini recipijenta, vrlo krupna do vrlo sitna zrnca bijele i svijetlosive boje, unatoč tragovima istrošenosti, veći dio prekriven glazurom; crveni premaz (10R 5/6 red) izv. i izn. po rubu i rebru; maslinastoze-

72. Mortar (Pl. 6: 73); two sherds (rim, body); inv. no.: LMBG-465; T Enclosure wall north-east outer side/2013, SU 2+7; type: LMBG TAR 2A, fabric: 442b; w. 3.4 cm; h. 2.1 cm; w.t. 0.6 cm; r.d. 19.0 cm; fine clay, small amount of sand and other inclusions; wheel thrown, traces o.; reduction-oxidation firing, orange o. surface (7.5YR 7/6 reddish yellow), dark gray core (GLEY 1 4/N dark gray), light gray surface under glaze (7.5YR 7/1 light gray), mild transitions; Mohs 4–5; grit not preserved; red slip (2.5YR 5/6 red) i. rim; shiny light olive glaze (5Y 5/4 olive) i. rib and body, red where coating is very thin, partially over slip; unpublished.

73. Mortar (Pl. 6: 75); one sherd (bottom, body); inv. no.: LMBG-333; T Enclosure wall north outer side/2014, SU 2; type: LMBG TAR D4, fabric: 444; w. 7.4 cm; h. 3.8 cm; w.t. 0.6 cm; b.d. 8.0 cm; fine clay, small amount of sand and other inclusions; wheel thrown, traces o.; reduction-oxidation firing, orange o. surface (7.5YR 7/4 pink), dark gray core (2.5Y 5/1 gray), light gray surface under glaze (2.5Y 8/1 white), sharp transitions; Mohs 3; dense grit, large white, light gray, gray and dark gray granules, traces of granules and glaze wear, many granules fell out; no slip; shiny olive glaze (2.5Y 5/4 light olive brown) i.; traces of red slip (5YR 6/6 reddish yellow) and secondary burning o.; unpublished.

74. Mortar (Pl. 6: 74); one sherd (rim, body); inv. no.: LMBG-348; T Enclosure wall north outer side/2014, SU 7; type: LMBG TAR 1A, fabric: 344; w. 5.7 cm; h. 1.8 cm; w.t. 0.7 cm; r.d. 30.0 cm; fine clay, small amount of sand and other inclusions; wheel thrown, traces o. and i.; reduction-oxidation firing, orange surface (7.5YR 6/6 reddish yellow), gray surface under glaze (7.5YR 6/1 gray), mild transitions; Mohs 3; grit not preserved; shiny brown glaze (2.5YR 4/4 reddish brown) i. rib and body, traces of transfer o.; red slip painted decoration (2.5YR 5/8 red) i. rim and o. side of rib, large rim portion not decorated; unpublished.

75. Mortar (Pl. 6: 76); one sherd (body); inv. no.: LMBG-359; T Enclosure wall north outer side/2014, SU 7; type: LMBG TAR 5, fabric: 142; w. 3.4 cm; h. 2.9 cm; w.t. 0.8 cm; r.d. 24.0 cm; fine clay, small amount of sand and other inclusions; wheel thrown, traces o.; oxidation firing, orange surface and core (7.5YR 5/6 strong brown); Mohs 4–5; sparse grit, small light gray and dark gray granules partially covered by

lena sjajna glazura (2.5Y 5/4 light olive brown) izn., smeđa gdje je nanos tanji; ukras slikanjem premazom izn. po rubu, motiv latica; neobjavljeno.

77. Tarionik (T. 7: 79); dva ulomka (rub, tijelo); inv. br.: LMBG-406; S Cinktor sjever vanjska strana/2014, SJ 7; tip: LMBG TAR 3B, fabrikat: 342; šir. 5,9 cm; vis. 7,6 cm; d.s. 0,7 cm; pr.r. 28,0 cm; pročišćena glina s malom količinom pijeska i drugih primjesa; oblikovanje na kolu, tragovi izv. i izn.; redukcijско-oksidacijska atmosfera, narančasta vanjska stijenka (5YR 6/6 reddish yellow), siva stijenka ispod glazure (2.5Y 5/1 gray), blagi prijelazi; Mohs 4–5; gust granulati, krupna i sitna zrnca bijele, svijetlosive, sive i tamnosive boje, minimalna istrošenost, većina prekrivena glazurom; tamnocrveni premaz (10R 5/4 weak red) djelomično izv. i izn. po rubu, rebru i recipijentu, nanos deblji i boja tamnija na rebru i rubu, mogući ukras slikanjem; maslinastozelena sjajna glazura (2.5Y 5/4 light olive brown) izn. po recipijentu preko premaza; neobjavljeno.

78. Tarionik (T. 6: 77); ulomak (dno, tijelo); inv. br.: LMBG-508; S Cinktor sjever vanjska strana/2014, zasip G-926; tip: LMBG TAR D4, fabrikat: 442a; šir. 5,9 cm; vis. 2,7 cm; d.s. 0,7 cm; pr.d. 7,0 cm; pročišćena glina s manjom količinom pijeska i drugih primjesa; oblikovanje na kolu, tragovi izv.; redukcijско-oksidacijska atmosfera, narančasta vanjska stijenka (7.5YR 7/6 reddish yellow), tamnosiva jezgra (GLEY 1 4/N dark gray), svijetlosiva stijenka ispod glazure (5Y 8/1 white), oštri prijelazi; Mohs 4–5; gust granulati, krupna i sitna zrnca bijele, svijetlosive, sive i tamnosive boje, tragovi istrošenosti granulata i glazure, velik broj zrnaca ispao; nema tragova premaza; maslinastozelena glazura bez sjaja (5Y 5/6 olive) izn.; naknadno gorenje izv.; neobjavljeno.

79. Tarionik (T. 7: 80); ulomak (dno, tijelo); inv. br.: LMBG-531; S Cinktor sjeverozapada vanjska strana/2016, SJ 7; tip: LMBG TAR D4, fabrikat: 344; šir. 5,5 cm; vis. 1,7 cm; d.s. 1,2 cm; pr.d. 8,0 cm; pročišćena glina s manjom količinom pijeska i drugih primjesa; oblikovanje na kolu; redukcijско-oksidacijska atmosfera, narančasta vanjska stijenka (2.5YR 5/8 red), siva stijenka ispod glazure (5Y 6/1 gray), blagi prijelazi; Mohs 3; gust granulati, krupna zrnca bijele, svijetlosive, sive i tamnosive boje, manji tragovi trošenja, veći dio granulata prekriven glazurom; nema tragova premaza; maslinastozelena glazura (2.5Y 5/4 light olive brown) izn., djelomično sjajna; neobjavljeno.

glaze, many granules fell out; no slip; completely corroded glaze i. body (2.5Y 7/3 pale yellow); unpublished.

76. Mortar (Pl. 7: 78); two sherds (rim, body); inv. no.: LMBG-409, LMBG-572; T Enclosure wall north outer side/2014, SU 7; type: LMBG TAR 1A, fabric: 342; w. 9.1 cm; h. 9.6 cm; w.t. 0.8 cm; r.d. 32.0 cm; fine clay, small amount of sand and other inclusions; wheel thrown, traces o. and i.; reduction-oxidation firing, orange o. surface (7.5YR 6/6 reddish yellow), gray surface under glaze (2.5Y 5/1 gray), mild transitions; Mohs 4–5; sparse grit near rib, dense in the middle of the body, , very large to very small white and light gray granules mostly covered by glaze although traces of wear present,; red slip (10R 5/6 red) o. and i. rim and rib; shiny olive glaze (2.5Y 5/4 light olive brown) i., brown where coating is thin; slip painted decoration i. rim, petal motif; unpublished.

77. Mortar (Pl. 7: 79); two sherds (rim, body); inv. no.: LMBG-406; T Enclosure wall north outer side/2014, SU 7; type: LMBG TAR 3B, fabric: 342; w. 5.9 cm; h. 7.6 cm; w.t. 0.7 cm; r.d. 28.0 cm; fine clay, small amount of sand and other inclusions; wheel thrown, traces o. and i.; reduction-oxidation firing, orange o. surface (5YR 6/6 reddish yellow), gray surface under glaze (2.5Y 5/1 gray), mild transitions; Mohs 4–5; dense grit, large and small white, light gray, gray and dark gray granules mostly covered by glaze, minimal wear; dark red slip (10R 5/4 weak red) partially o. and i. rim, rib and body, denser and darker on rim and rib, possible painted decoration; shiny olive glaze (2.5Y 5/4 light olive brown) i. body over slip; unpublished.

78. Mortar (Pl. 6: 77); one sherd (bottom, body); inv. no.: LMBG-508; T Enclosure wall north outer side/2014, grave fill 926; type: LMBG TAR D4, fabric: 442a; w. 5.9 cm; h. 2.7 cm; w.t. 0.7 cm; b.d. 7.0 cm; fine clay, small amount of sand and other inclusions; wheel thrown, traces o.; reduction-oxidation firing, orange o. surface (7.5YR 7/6 reddish yellow), dark gray core (GLEY 1 4/N dark gray), light gray surface under glaze (5Y 8/1 white), sharp transitions; Mohs 4–5; dense grit, large and small white, light gray, gray and dark gray granules, traces of granules and glaze wear, many granules fell out; no slip; dull olive glaze (5Y 5/6 olive) i.; traces of secondary burning o.; unpublished.

80. Tarionik (T. 7: 81); ulomak (rub, tijelo); inv. br.: LMBG-373; S Zapadni kanal/2018, SJ 1; tip: LMBG TAR 1B, fabrikat: 433; šir. 9,6 cm; vis. 4,0 cm; d.s. 0,7 cm; pr.r. 28,0 cm; pročišćena glina s malom količinom pijeska i drugih primjesa; oblikovanje na kolu, tragovi izv. i izn., zaglađena vanjska stijenka; redukcijsko-oksidijska atmosfera, narančasta vanjska stijenka (7.5YR 6/6 reddish yellow), tamnosiva jezgra (GLEY 1 5/N gray), svijetlosiva stijenka ispod glazure (GLEY 1 7/N light gray), oštri prijelazi; Mohs 6; neravnomjeran granulati, krupna zrnca bijele, svijetlosive, sive i tamnosive boje, nekoliko zrnaca ispalo; tamnocrveni premaz (2.5YR 5/4 reddish brown) izn. po rubu, rebu i recipijentu; svijetla maslinastozelena glazura (5Y 7/4 pale yellow) izn. po recipijentu preko premaza, djelomično sjajna; ukras slikanjem premazom tamnije nijanse izn. po rubu, motiv latica, tragovi prijenosa premaza i špricanja glazure izv.; neobjavljeno.

81. Tarionik (T. 7: 82); ulomak (rub, tijelo); inv. br.: LMBG-374; S Zapadni kanal/2018, SJ 1; tip: LMBG TAR 3A, fabrikat: 342; šir. 7,1 cm; vis. 2,4 cm; d.s. 0,6 cm; pr.r. 21,0 cm; pročišćena glina s malom količinom pijeska i drugih primjesa; oblikovanje na kolu, tragovi izv. i izn.; redukcijsko-oksidijska atmosfera, narančasta vanjska stijenka (7.5YR 7/6 reddish yellow), siva stijenka ispod jezgre (2.5Y 7/1 light gray), blagi prijelazi; Mohs 4–5; granulati nije sačuvan; tamnocrveni premaz (5YR 5/4 yellowish red) izn. po rubu, rebu i recipijentu, samo djelomično sačuvan; maslinastozelena sjajna glazura (5Y 6/4 pale olive) izn. po recipijentu, smeđa gdje je nanos najtanji, tragovi prijenosa i kapanja izv.; neobjavljeno.

82. Tarionik (T. 7: 83); ulomak (rub, tijelo); inv. br.: LMBG-381; S Zapadni kanal/2018, SJ 1; tip: LMBG TAR 9, fabrikat: 212; šir. 3,2 cm; vis. 1,7 cm; d.s. 0,6 cm; pr.r. 20,0 cm; pročišćena glina s većom količinom pijeska i drugih primjesa; oblikovanje na kolu; redukcijska atmosfera, sive stijenke i jezgra (2.5Y 5/1 gray); Mohs 4–5; granulati nije sačuvan; nema tragova premaza; maslinastozelena glazura bez sjaja (2.5Y 5/2 grayish brown) izn. po rubu, rebu i recipijentu; neobjavljeno.

83. Tarionik (T. 7: 84); ulomak (rub, izljev, tijelo); inv. br.: LMBG-389; S Zapadni kanal/2018, SJ 1; tip: LMBG TAR 3A, fabrikat: 313; šir. 4,1 cm; vis. 2,7 cm; d.s. 0,7 cm; pr.r. 29,0 cm; pročišćena glina s većom količinom pijeska i drugih primjesa; oblikovanje na kolu; redukcijsko-oksidijska atmosfera, smeđe stijenke (7.5YR 5/3 brown), siva

79. Mortar (Pl. 7: 80); one sherd (bottom, body); inv. no.: LMBG-531; T Enclosure wall north-west outer side /2016, SU 7; type: LMBG TAR D4, fabric: 344; w. 5.5 cm; h. 1.7 cm; w.t. 1.2 cm; b.d. 8.0 cm; fine clay, small amount of sand and other inclusions; wheel thrown; reduction-oxidation firing, orange o. surface (2.5YR 5/8 red), gray surface under glaze (5Y 6/1 gray), mild transitions; Mohs 3; dense grit, large white, light gray, gray and dark gray granules, minimal wear, most granules covered by glaze; no slip; partially shiny olive glaze (2.5Y 5/4 light olive brown) i.; unpublished.

80. Mortar (Pl. 7: 81); one sherd (rim, body); inv. no.: LMBG-373; T Western channel/2018, SU 1; type: LMBG TAR 1B, fabric: 433; w. 9.6 cm; h. 4.0 cm; w.t. 0.7 cm; r.d. 28.0 cm; fine clay, small amount of sand and other inclusions; wheel thrown, traces o. and i., smoothed o. surface; reduction-oxidation firing, orange o. surface (7.5YR 6/6 reddish yellow), dark gray core (GLEY 1 5/N gray), light gray surface under glaze (GLEY 1 7/N light gray), sharp transitions; Mohs 6; unevenly spread grit, large white, light gray, gray and dark gray granules, few granules fell out; dark red slip (2.5YR 5/4 reddish brown) i. rim, rib and body; partially shiny light olive glaze (5Y 7/4 pale yellow) i. body over slip; darker shade slip painted decoration i. rim, petal motif, traces of slip transfer and glaze spraying o.; unpublished.

81. Mortar (Pl. 7: 82); one sherd (rim, body); inv. no.: LMBG-374; T Western channel/2018, SU 1; type: LMBG TAR 3A, fabric: 342; w. 7.1 cm; h. 2.4 cm; w.t. 0.6 cm; r.d. 21.0 cm; fine clay, small amount of sand and other inclusions; wheel thrown, traces o. and i., reduction-oxidation firing, orange o. surface (7.5YR 7/6 reddish yellow), gray surface under glaze (2.5Y 7/1 light gray), mild transitions; Mohs 4–5; grit not preserved; dark red slip (5YR 5/4 yellowish red) i. rim, rib and body only partially preserved; shiny olive glaze (5Y 6/4 pale olive) i. body, brown where coating is thinnest, traces of transfer and dripping o.; unpublished.

82. Mortar (Pl. 7: 83); one sherd (rim, body); inv. no.: LMBG-381; T Western channel/2018, SU 1; type: LMBG TAR 9, fabric: 212; w. 3.2 cm; h. 1.7 cm; w.t. 0.6 cm; r.d. 20.0 cm; fine clay, large amount of sand and other inclusions; wheel thrown; reduction firing, gray surface and core (2.5Y 5/1 gray); Mohs 4–5; grit

jezgra (2.5Y 5/1 gray), blagi prijelazi; Mohs 6; granulat nije sačuvan; nema tragova premaza; smeđa sjajna glazura (7.5YR 3/4 dark brown) izn. po izljevu i recipijentu, tragovi curenja izv.; neobjavljeno.

84. Tarionik (T. 7: 85); ulomak (dno, tijelo); inv. br.: LMBG-376; S Zapadni kanal/2018, SJ 1; tip: LMBG TAR D4, fabrikat: 312; šir. 9,3 cm; vis. 3,9 cm; d.s. 0,8 cm; pr.d. 8,0 cm; pročišćena glina s većom količinom pijeska i drugih primjesa; oblikovanje na kolu; redukcijsko-oksidacijska atmosfera, narančasta vanjska stijenka (5YR 6/6 reddish yellow), siva stijenka ispod glazure (2.5Y 6/1 gray), blagi prijelazi; Mohs 4–5; gust granulat, krupna zrnca bijele, svijetlosive, sive i tamnosive boje, tragovi istrošenosti, veći broj zrnaca ispao; nema tragova premaza; maslinastozelena glazura (2.5Y 5/4 light olive brown) izn., mjestimično sjajna; neobjavljeno.

85. Tarionik (T. 7: 87); ulomak (rub, tijelo); inv. br.: LMBG-390; S Zapadni kanal/2018, SJ 1; tip: LMBG TAR 2B, fabrikat: 212; šir. 3,2 cm; vis. 1,4 cm; d.s. 0,7 cm; pr.r. 22,0 cm; pročišćena glina s većom količinom pijeska i drugih primjesa; oblikovanje na kolu; redukcijaska atmosfera, sive stijenke i jezgra (2.5Y 4/1 dark gray); Mohs 4–5; granulat nije sačuvan; nema tragova premaza; glazura izn. po rubu, rebru i recipijentu, gotovo posve korodirana (2.5Y 4/2 dark grayish brown); neobjavljeno.

86. Tarionik (T. 7: 88); ulomak (rub, tijelo); inv. br.: LMBG-403; S Zapadni kanal/2018, SJ 1; tip: LMBG TAR 2B, fabrikat: 314; šir. 3,6 cm; vis. 2,8 cm; d.s. 0,7 cm; pr.r. 18,0 cm; pročišćena glina s većom količinom pijeska i drugih primjesa; oblikovanje na kolu, tragovi izn.; redukcijsko-oksidacijska atmosfera, narančasta vanjska stijenka (10YR 7/4 very pale brown), siva stijenka ispod glazure (10YR 6/1 gray), blagi prijelazi; Mohs 3; granulat nije sačuvan; tamnocrveni premaz (2.5YR 5/4 reddish brown) izn. po rubu, samo djelomično sačuvan; maslinastozelena sjajna glazura (5Y 6/4 pale olive) izn. po recipijentu; neobjavljeno.

87. Tarionik (T. 7: 86); dva ulomka (rub, izljev, tijelo); inv. br.: LMBG-399; S Zapadni kanal/2018, SJ 1, zasip G-997; tip: LMBG TAR 2A, fabrikat: 312; šir. 7,3 cm; vis. 3,4 cm; d.s. 0,5 cm; pr.r. 20,0 cm; pročišćena glina s većom količinom pijeska i drugih primjesa; oblikovanje na kolu, tragovi izn. i izv.; redukcijsko-oksidacijska atmosfera, narančasta vanjska stijenka (5YR 7/6 reddish yellow), siva stijenka ispod glazure (5YR 6/1 gray), blagi prijelazi; Mohs 4–5; rijedak granulat, krupna zrnca bijele, svijetlo-

not preserved; no slip; dull olive glaze (2.5Y 5/2 grayish brown) i. rim, rib and body; unpublished.

83. Mortar (Pl. 7: 84); one sherd (rim, spout, body); inv. no.: LMBG-389; T Western channel/2018, SU 1; type: LMBG TAR 3A, fabric: 313; w. 4.1 cm; h. 2.7 cm; w.t. 0.7 cm; r.d. 29.0 cm; fine clay, large amount of sand and other inclusions; wheel thrown; reduction-oxidation firing, brown surface (7.5YR 5/3 brown), gray core (2.5Y 5/1 gray), mild transitions; Mohs 6; grit not preserved; no slip; shiny brown glaze (7.5YR 3/4 dark brown) i. spout and body, traces of leaking o.; unpublished.

84. Mortar (Pl. 7: 85); one sherd (bottom, body); inv. no.: LMBG-376; T Western channel/2018, SU 1; type: LMBG TAR D4, fabric: 312; w. 9.3 cm; h. 3.9 cm; w.t. 0.8 cm; b.d. 8.0 cm; fine clay, large amount of sand and other inclusions; wheel thrown; reduction-oxidation firing, orange o. surface (5YR 6/6 reddish yellow), gray surface under glaze (2.5Y 6/1 gray), mild transitions; Mohs 4–5; dense grit, large white, light gray, gray and dark gray granules, traces of wear, most granules fell out; no slip; partially shiny olive glaze (2.5Y 5/4 light olive brown) i.; unpublished.

85. Mortar (Pl. 7: 87); one sherd (rim, body); inv. no.: LMBG-390; T Western channel/2018, SU 1; type: LMBG TAR 2B, fabric: 212; w. 3.2 cm; h. 1.4 cm; w.t. 0.7 cm; r.d. 22.0 cm; fine clay, large amount of sand and other inclusions; wheel thrown; reduction firing, gray surfaces and core (2.5Y 4/1 dark gray); Mohs 4–5; grit not preserved; no slip; almost completely corroded glaze (2.5Y 4/2 dark grayish brown) i. rim, rib and body; unpublished.

86. Mortar (Pl. 7: 88); one sherd (rim, body); inv. no.: LMBG-403; T Western channel/2018, SU 1; type: LMBG TAR 2B, fabric: 314; w. 3.6 cm; h. 2.8 cm; w.t. 0.7 cm; r.d. 18.0 cm; fine clay, large amount of sand and other inclusions; wheel thrown, traces i.; reduction-oxidation firing, orange o. surface (10YR 7/4 very pale brown), gray surface under glaze (10YR 6/1 gray), mild transitions; Mohs 3; grit not preserved; dark red slip (2.5YR 5/4 reddish brown) i. rim partially preserved; shiny olive glaze (5Y 6/4 pale olive) i. body; unpublished.

sive, sive i tamnosive boje; nema tragova premaza; svijetla maslinastozelena sjajna glazura (5Y 5/3 olive) izn. po izljevju i recipijentu, tragovi curenja izv., smeđa gdje je nanos najtanji; neobjavljeno.

88. Tarionik (T. 7: 89); ulomak (rub, tijelo); inv. br.: LMBG-394; S Zapadni kanal/2018, SJ 2; tip: LMBG TAR 2B, fabrikat: 342; šir. 5,7 cm; vis. 1,9 cm; d.s. 0,6 cm; pr.r. 20,0 cm; pročišćena glina s manjom količinom pijeska i drugih primjesa; oblikovanje na kolu, tragovi izv., zaglađena vanjska stijenka; redukcijско-oksidacijska atmosfera, narančasta vanjska stijenka (7.5YR 7/4 pink), svijetlosiva stijenka ispod glazure (2.5Y 7/1 light gray), blagi prijelazi; Mohs 4–5; rijedak granulati; krupna zrnca bijele i sive boje, djelomično prekrivena glazurom; tamnocrveni premaz (2.5YR 5/6 red) izn. po rubu, rebju i recipijentu; maslinastozelena sjajna glazura (5Y 5/3 olive) izn. po recipijentu preko premaza; neobjavljeno.

89. Tarionik (T. 7: 90); ulomak (rub, tijelo); inv. br.: LMBG-395; S Zapadni kanal/2018, SJ 2; tip: LMBG TAR 5, fabrikat: 313; šir. 4,8 cm; vis. 4,0 cm; d.s. 1,0 cm; pr.r. 25,0 cm; pročišćena glina s većom količinom pijeska i drugih primjesa; oblikovanje na kolu, tragovi izn.; redukcijско-oksidacijska atmosfera, narančasta vanjska stijenka (5YR 6/6 reddish yellow), siva stijenka ispod glazure (5YR 6/1 gray), blagi prijelazi; Mohs 6; granulati nije sačuvan; tamnocrveni premaz (5YR 5/4 reddish brown) izv.; maslinastozelena sjajna glazura (5Y 4/4 olive) izn. po rubu, rebju i recipijentu, tragovi curenja izv., ondje smeđa; neobjavljeno.

90. Tarionik (T. 7: 91); ulomak (rub, tijelo); inv. br.: LMBG-396; S Zapadni kanal/2018, SJ 2; tip: LMBG TAR 3A, fabrikat: 322; šir. 3,8 cm; vis. 2,0 cm; d.s. 0,7 cm; pr.r. 20,0 cm; pročišćena glina s većom količinom pijeska i manje drugih primjesa; oblikovanje na kolu, tragovi izv.; redukcijско-oksidacijska atmosfera, oker vanjska stijenka (7.5YR 7/3 pink), tamnosiva stijenka ispod glazure (GLEY 1 4/N dark gray), blagi prijelazi; Mohs 4–5; granulati nije sačuvan; nema tragova premaza; maslinastozelena glazura (2.5Y 6/6 olive yellow) izn. po rubu, rebju i recipijentu, gotovo posve korodirana; neobjavljeno.

91. Tarionik (T. 7: 92); ulomak (rub, tijelo); inv. br.: LMBG-397; S Zapadni kanal/2018, SJ 2; tip: LMBG TAR 2B, fabrikat: 422; šir. 5,4 cm; vis. 1,6 cm; d.s. 0,6 cm; pr.r. 24,0 cm; pročišćena glina s većom količinom pijeska i manje drugih primjesa;

87. Mortar (Pl. 7: 86); two sherds (rim, spout, body); inv. no.: LMBG-399; T Western channel/2018, SU 1, grave fill 997; type: LMBG TAR 2A, fabric: 312; w. 7.3 cm; h. 3.4 cm; w.t. 0.5 cm; r.d. 20.0 cm; fine clay, large amount of sand and other inclusions; wheel thrown, traces o. and i.; reduction-oxidation firing, orange o. surface (5YR 7/6 reddish yellow), gray surface under glaze (5YR 6/1 gray), mild transitions; Mohs 4–5; sparse grit, large white, light gray, gray and dark gray granules; no slip; shiny light olive glaze (5Y 5/3 olive) i. spout and body, traces of leaking o., brown where coating is thinnest; unpublished.

88. Mortar (Pl. 7: 89); one sherd (rim, body); inv. no.: LMBG-394; T Western channel/2018, SU 2; type: LMBG TAR 2B, fabric: 342; w. 5.7 cm; h. 1.9 cm; w.t. 0.6 cm; r.d. 20.0 cm; fine clay, small amount of sand and other inclusions; wheel thrown, traces o., smoothed o. surface; reduction-oxidation firing, orange o. surface (7.5YR 7/4 pink), light gray surface under glaze (2.5Y 7/1 light gray), mild transitions; Mohs 4–5; sparse grit; large white and gray granules partially covered by glaze; dark red slip (2.5YR 5/6 red) i. rim, rib and body; shiny olive glaze (5Y 5/3 olive) i. body over slip; unpublished.

89. Mortar (Pl. 7: 90); one sherd (rim, body); inv. no.: LMBG-395; T Western channel/2018, SU 2; type: LMBG TAR 5, fabric: 313; w. 4.8 cm; h. 4.0 cm; w.t. 1.0 cm; r.d. 25.0 cm; fine clay, large amount of sand and other inclusions; wheel thrown, traces i., reduction-oxidation firing, orange o. surface (5YR 6/6 reddish yellow), gray surface under glaze (5YR 6/1 gray), mild transitions; Mohs 6; grit not preserved; dark red slip (5YR 5/4 reddish brown) o.; shiny olive glaze (5Y 4/4 olive) i. rim, rib and body, traces of leaking o.; unpublished.

90. Mortar (Pl. 7: 91); one sherd (rim, body); inv. no.: LMBG-396; T Western channel/2018, SU 2; type: LMBG TAR 3A, fabric: 322; w. 3.8 cm; h. 2.0 cm; w.t. 0.7 cm; r.d. 20.0 cm; fine clay, large amount of sand and small amount of other inclusions; wheel thrown, traces o., reduction-oxidation firing, beige o. surface (7.5YR 7/3 pink), dark gray surface under glaze (GLEY 1 4/N dark gray), mild transitions; Mohs 4–5; grit not preserved; no slip; almost completely corroded olive glaze (2.5Y 6/6 olive yellow) i. rim, rib and body; unpublished.

oblikovanje na kolu, tragovi izv. i izn.; redukcijsko-oksidacijska atmosfera, narančaste stijenske (7.5YR 6/4 light brown), siva jezgra (2.5Y 5/1 gray), oštri prijelazi; Mohs 4–5; granulat nije sačuvan; nema tragova premaza; zelenosmeđa glazura (7.5YR 6/4 light brown) izn. po rubu, rebru i recipijentu, djelomično sjajna; neobjavljeno.

Prijevod Translation PETRA NIKŠIĆ
Lektura Proofreading MARKO MARAS

91. Mortar (Pl. 7: 92); one sherd (rim, body); inv. no.: LMBG-397; T Western channel/2018, SU 2; type: LMBG TAR 2B, fabric: 422; w. 5.4 cm; h. 1.6 cm; w.t. 0.6 cm; r.d. 24.0 cm; fine clay, large amount of sand and small amount of other inclusions; wheel thrown, traces o. and i.; reduction-oxidation firing, orange surface (7.5YR 6/4 light brown), gray core (2.5Y 5/1 gray), sharp transitions; Mohs 4–5; grit not preserved; no slip; partially shiny greenish brown glaze (7.5YR 6/4 light brown) i. rim, rib and body; unpublished.

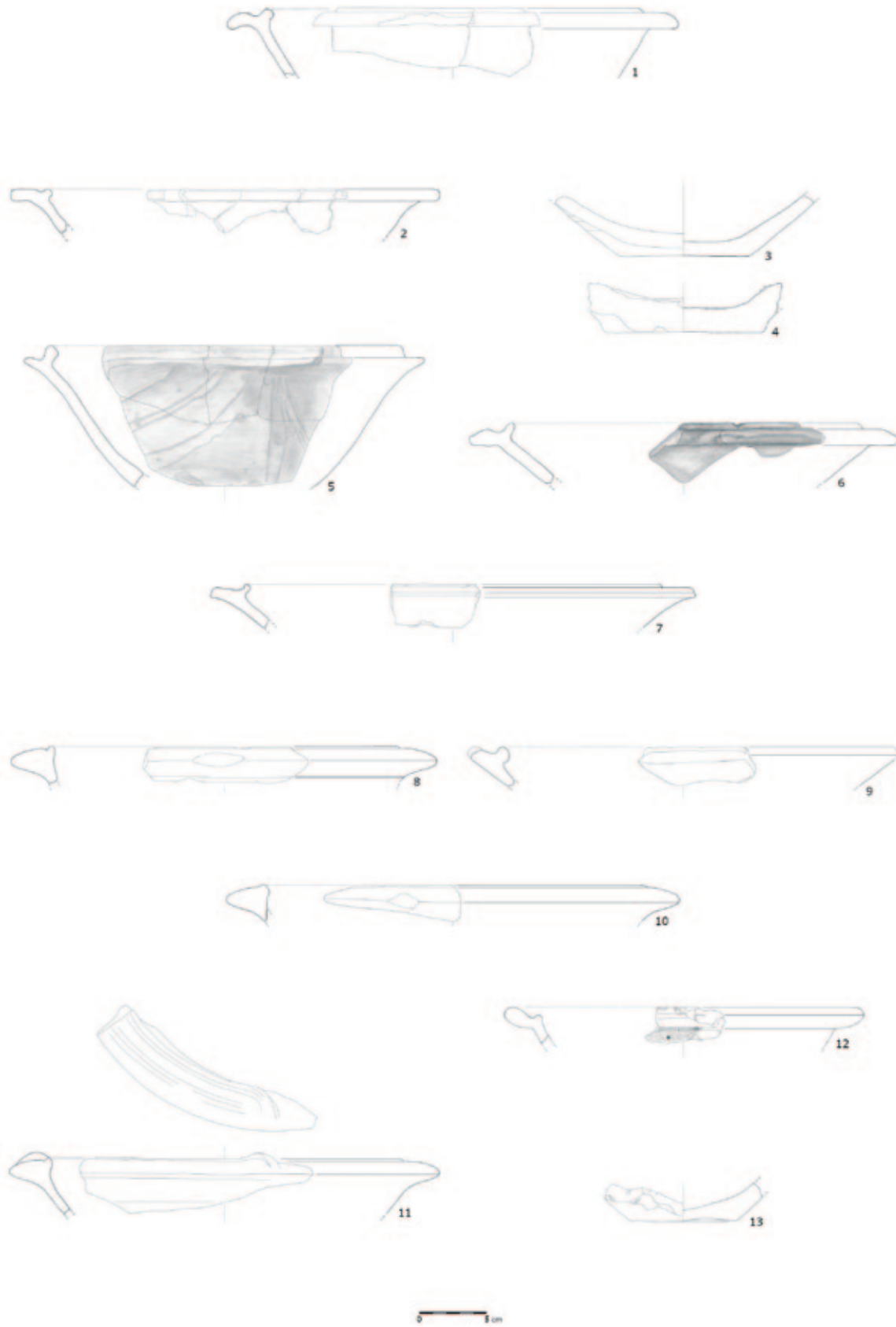
IZVORI SOURCES

Terenska arheološka radionica u Bizovcu 2007. – 2011., organizator: Arheološki zavod Filozofskog fakulteta Sveučilišta u Zagrebu, voditelj: prof. dr. sc. Krešimir Filipec

LITERATURA BIBLIOGRAPHY

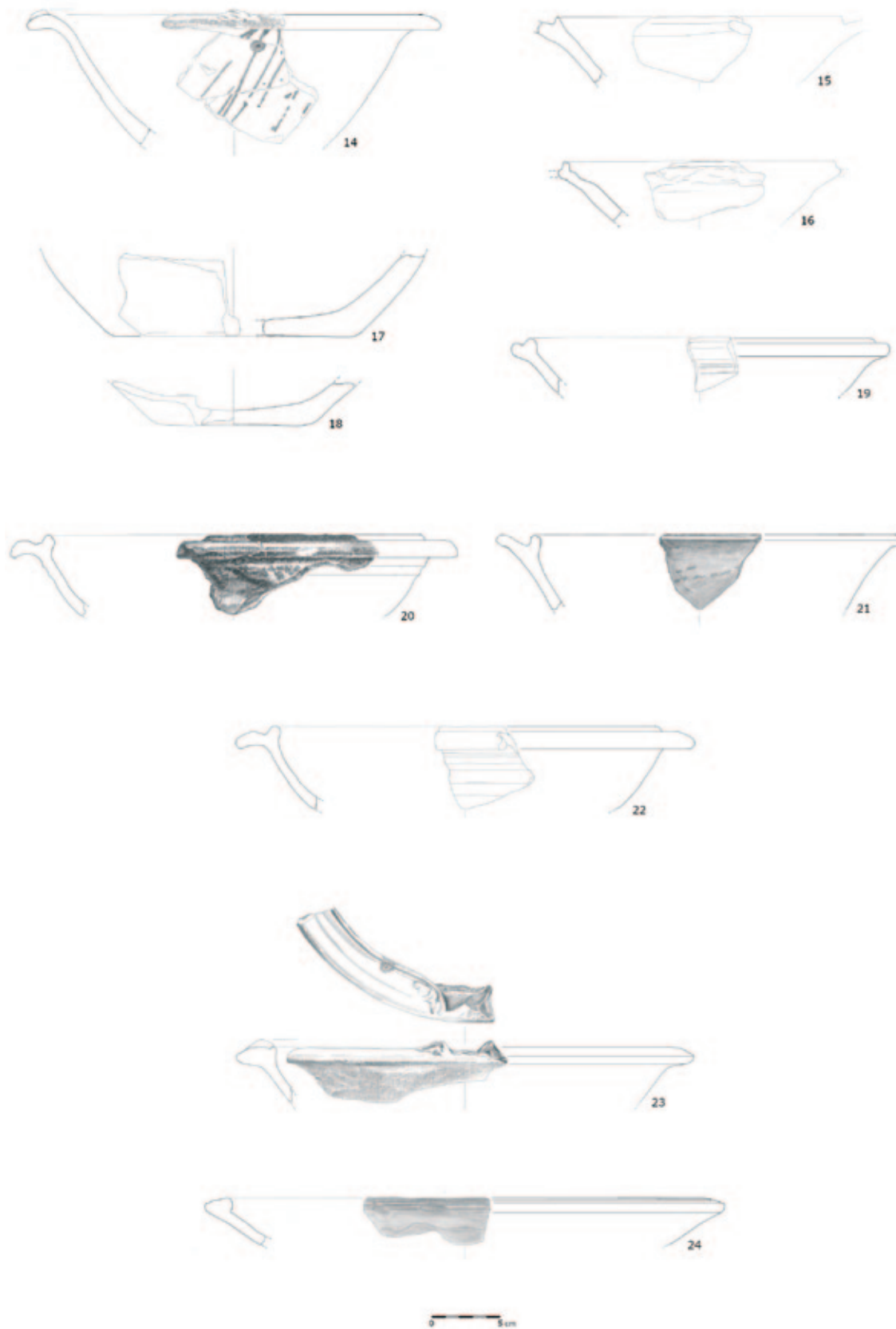
- Baćani, I., Škrgulja, R., Tomaš Barišić, T.** 2011, *Zaštitna arheološka istraraživanja Gradskog muzeja Sisak 2000–2010.* / *Archaeological conservation research of the City museum Sisak since 2000 until 2010.*, katalog izložbe, Gradski muzej Sisak, Sisak.
- Bausovac, M.** 2010, *Študija poznoantične lončenine iz utrjene višinske naselbine Rifnik pri Šentjurju*, Unpublished PhD Thesis, University of Ljubljana, Ljubljana.
- Bónis, É. B.** 1991, Glasierte Keramik der Spät Römerzeit aus Tokod, *Acta Archaeologica Academiae Scientiarum Hungaricae*, Vol. XLIII(1–2), 87–150.
- Bru Calderón, M.** 2011, *Spätantike glasierte Keramik aus der Grabung St. Pölten- Rathausplatz*, Unpublished Diploma Thesis, Universität Wien, Wien.
- Brukner, O.** 1981, *Rimska keramika u jugoslavenskom delu provincije Donje Panonije*, Dissertationes et monographiae 24, Savez arheoloških društava Jugoslavije, Pokrajinski zavod za zaštitu spomenika kulture SAP Vojvodine, Beograd.
- Brunšmid, J.** 1901, Arheološke bilješke iz Dalmacije i Panonije IV, *Viestnik hrvatskog arheološkoga društva*, Vol. V, 87–168.
- Bugar, A.** 2000, *Ranija rimska keramika s lokaliteta sv. Križ – Sisak*, Unpublished Diploma Thesis, University of Zagreb, Zagreb.
- Ciglenečki, S.** 2000, *Tinje nad Loko pri Žusmu. Poznoantična in zgodnjerednjeveška naselbina*, Opera Instituti Archaeologici Sloveniae 4, Inštitut za arheologijo Znanstvenoraziskovalnog centra Slovenske akademije znanosti in umetnosti, Ljubljana.
- Cvjetičanin, T.** 2006, *Late Roman Glazed Pottery. Glazed Pottery from Moesia Prima, Dacia Ripensis, Dacia Mediterranea and Dardania*, Archaeological monographies 19, National Museum in Belgrade, Belgrade.
- Filipec, K.** 2008a, *Izvešće o provedenim zaštitnim arheološkim istraživanjima na lokalitetu AN 15-Verušed*, Zagreb (neobjavljen rukopis pohranjen na Odsjeku za arheologiju Filozofskog fakulteta Sveučilišta u Zagrebu, Zagreb).
- Filipec, K.** 2008b, 10 Jahre archäologischer Grabung in Lobar (1998-2007), *Hortus artium medievalium*, Vol. 13(2), 411–422.
- Filipec, K.** 2008c, *Arheološko-povijesni vodič po svetištu Majke Božje Gorske u Loboru*, Odsjek za arheologiju Filozofskog fakulteta Sveučilišta u Zagrebu, Župa sv. Ane, Zagreb – Lobar.
- Filipec, K.** 2020, Ranokršćanska crkva u Loboru – Majka Božja Gorska, ortodoksna ili arijanska, in: *Zbornik I. skupa hrvatske ranokršćanske arheologije (HRRANA)*, Sanader M., Tončinić D., Kaić I., Matijević V. (eds.), Arheološki zavod Filozofskog fakulteta Sveučilišta u Zagrebu, FF Press, Zagreb, 291–302.
- Filipec, K., Roksandić, D., Šiša Vivek, M.** 2009a, Josipovac – Verušed (AN 15), *Hrvatski arheološki godišnjak*, Vol. 5 (2008), 30–33.
- Filipec, K., Karneluti, M., Roksandić, D., Šiša Vivek, M.** 2009b, *Arheološke slike iz Slavonije. Arheološka istraživanja na trasi autoceste Beli Manastir – Osijek – Svilaj*, Odsjek za arheologiju Filozofskog fakulteta Sveučilišta u Zagrebu, Zagreb.
- Gorenc, M.** 1979, Kronika i izložbe: Novi podaci i nalazi s antičkih i ranosrednjovjekovnih lokaliteta Marija Gorska i Črničevina u Loboru, *Vjesnik Arheološkog muzeja u Zagrebu*, 3. s. Vol. X–XI (1977–1978), 265–266.
- Grabherr, G., Kainrath, B.** (eds.) 2011, *Die spätantike Höhensiedlung auf dem Kirchbichl von Lavant. Eine archäologische und archivalische Spurensuche*, Innsbruck Klassisch–Archäologische Universitäts–Schriften (IKARUS) 5, Innsbruck University Press, Innsbruck.
- Gračanin, H.** 2011, *Južna Panonija u kasnoj antici i ranom srednjovjekovlju (od konca 4. do konca 11. stoljeća)*, Plejada d.o.o., Zagreb.
- Istenič, J.** 2004, Petoviona – središće izdelave in distribucije keramičnih izdelkov / Petovio – Zentrum der Herstellung keramischer Erzeugnisse, in: *Rimljani. Staklo, glina, kamen / Die Römer. Glas, Ton, Stein* Lazar I. (ed.), Pokrajinski muzej, Ptuj, 108–111.
- Jauch, V.** 2017, Die ‚rätische Reibschüssel‘ – eine Erfindung aus Rätien?. Rätische Elemente im obergermanischen Gutshof von Seeb-Winkel (Kt. Zürich, CH) und anderen Teilen der Nordprovinzen, *Fundberichte aus Baden-Württemberg*, Vol. 37, 89–194.
- Jelinčić, K.** 2009, *Rimska keramika lokalne proizvodnje na području hrvatskog dijela rimke provincije Gornje Panonije*, Unpublished PhD Thesis, University of Zagreb, Zagreb.
- Jelinčić Vučković, K.** 2015, *Rimsko selo u provinciji Gornjoj Panoniji. Virovitica Kiškorija Jug / Roman Village in the Province of Upper Pannonia. Virovitica Kiškorija South*, Monographiae Instituti Archaeologici 7, Institut za arheologiju, Zagreb.
- Katavić, V.** 2001, *Pregled rimskog materijala izvan jugozapadnog dijela bedema antičke Siscije*, Unpublished Diploma Thesis, University of Zagreb, Zagreb.
- Kordić, A.** 2001, *Keramika 3. i 4. stoljeća s lokaliteta Sv. Križ – Sisak*, Unpublished Diploma Thesis, University of Zagreb, Zagreb.
- Kralj, M.** 2015, *Keramički materijal iz antičkog Topuskog iz istraživanja 2012. i 2013. godine*, Unpublished Diploma Thesis, University of Zagreb, Zagreb.
- Kreković, E.** 2004, Mortaria with name-stamps from Pannonia, *Acta Archaeologica Academiae Scientiarum Hungaricae*, Vol. LV(1–2), 93–100.
<https://doi.org/10.1556/aarch.55.2004.1-2.4>

- Ladstätter, S.** 2000, *Die materielle Kultur der Spätantike in den Ostalpen. Eine Fallstudie am Beispiel der Westlichen Doppelkirchenanlage auf dem Hemmaberg*, Mitteilungen der Prähistorischen Kommission 35, Verlag der Österreichischen Akademie der Wissenschaften, Wien.
- Lukić, K., Filipec, K.** 2019, Antique and Late Antique fibulae, decorative items and certain accompanying finds from Verušed, *Vijesnik Arheološkog muzeja u Zagrebu*, 3. s. Vol. LII, 83–111.
- Miletić Čakširan, I.** 2019, *Tipološko kronološka klasifikacija rimske keramike iz Siscije*, Unpublished PhD Thesis, University of Zagreb, Zagreb.
- Mladoniczki, R.** 2007, Bélyeges mortariumok Pannoniában (Stamped mortars in Pannonia), in: *Fiatal Római Koros Kutakók I. Konferenciakötete*, Xántus János Múzeum, Győr 2006. mársius 8–10., Biró Sz. (ed.), *Győr-Moson-Sopron Megyei Múzeumok Igazgatósága*, Győr, 197–218.
- Munsell Color** 2000, *Munsell soil color charts: revised 2000 washable edition*, GertagMacbeth, New Windsor.
- Novaković, O.** 2011, *Komparativna analiza rimskih tarionika iz Osijeka i Siska*, Unpublished Diploma Thesis, University of Zagreb, Zagreb.
- Ožanić Roguljić, I.** 2016, *Tipologija rimske keramike iz Vinkovaca / Typology of Roman Pottery from Vinkovci*, Monographiae Instituti Archaeologici 10, Institut za arheologiju, Zagreb.
- Roksandić, D.** 2018, *Vinkovci u kasnorimskom razdoblju. Keramičko posuđe kao pokazatelj života u kasnoantičkim Cibalama / Vinkovci in Late Roman period. Pottery as an indicator of life in late Roman Cibalae*, Acta Musei Cibalensis 8, Gradski muzej Vinkovci, Vinkovci.
- Steinklauber, U.** 2013, *Fundmaterial spätantiker Höhensiedlungen in Steiermark und Kärnten. Frauenberg in Vergleich mit Hoischhügel und Duel*, Forschungen zur geschichtlichen Landeskunde der Steiermark 61, Historische Landeskommission für Steiermark, Graz.
- Švaňa, K.** 2012, Basic characteristics of the Late Roman Glazed mortars from the auxiliary fort Iža, bridgehead of Brigetio, *Novensia*, Vol. 23, 167–179.
- Varga, G.** 2010, Roman *mortaria* from Salla, *Acta Archaeologica Academiae Scientiarum Hungaricae*, Vol. LXI(1), 145–184. <https://doi.org/10.1556/aarch.60.2009.2.6>
- Wiewegh, Z.** 2001, Rimska keramika iz Siska s lokaliteta „Kovnica“, Istraživanja iz godine 1985., *Opvscvla archaeologica*, Vol. 25, 89–149.
- Wiewegh, Z.** 2002, Kataloške jedinice 31–51, in: K. Filipec, V. Jurica Turk, , *Lobor – Majka Božja Gorska*, katalog izložbe, Muzeji Hrvatskog zagorja, Muzej seljačkih buna, Gornja Stubica, 40–42.
- Wiewegh, Z.** 2004, Otkriće kule zapadnih zidina rimske Siscije, *Arheološki radovi i rasprave*, Vol. 14, 121–140.



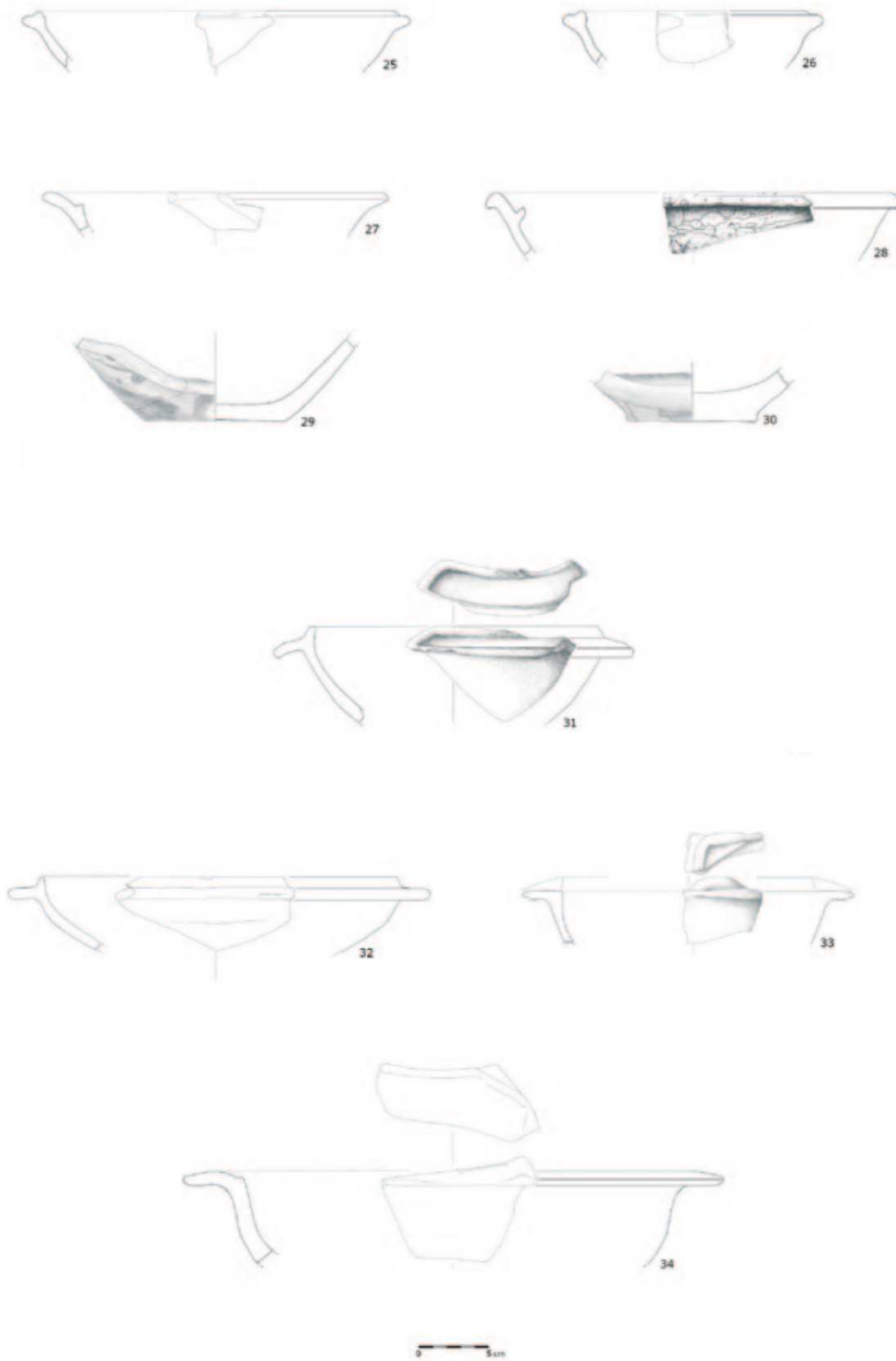
T. 1 — Tarionici iz Verušeda, SJ: 013, 037, 038, 067 (nacrtali: djelatnici Terenske arheološke radionice u Bizovcu i P. Nikšić)

Pl. 1 — Mortars from Verušed, SU: 013, 037, 038, 067 (drawing by: employees of the Archaeological Field Workshop in Bizovac and P. Nikšić)



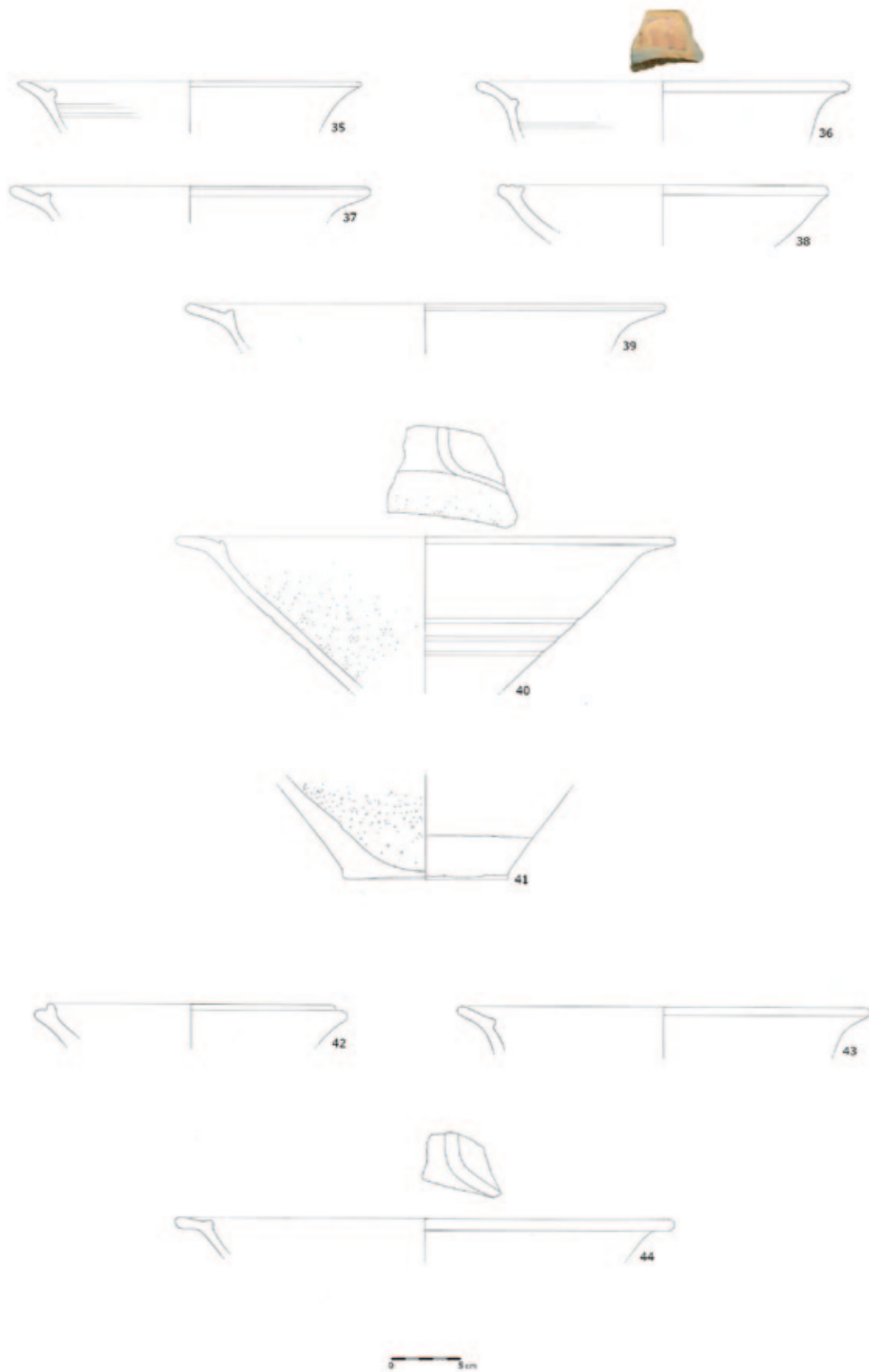
T. 2 — Tarionici iz Verušeda, SJ: 067, 069, 208, 380, 438 (nacrtali: djelatnici Terenske arheološke radionice u Bizovcu i P. Nikšić)

Pl. 2 — Mortars from Verušed, SU: 067, 069, 208, 380, 438 (drawing by: employees of the Arhcaological Field Workshop in Bizovac and P. Nikšić)

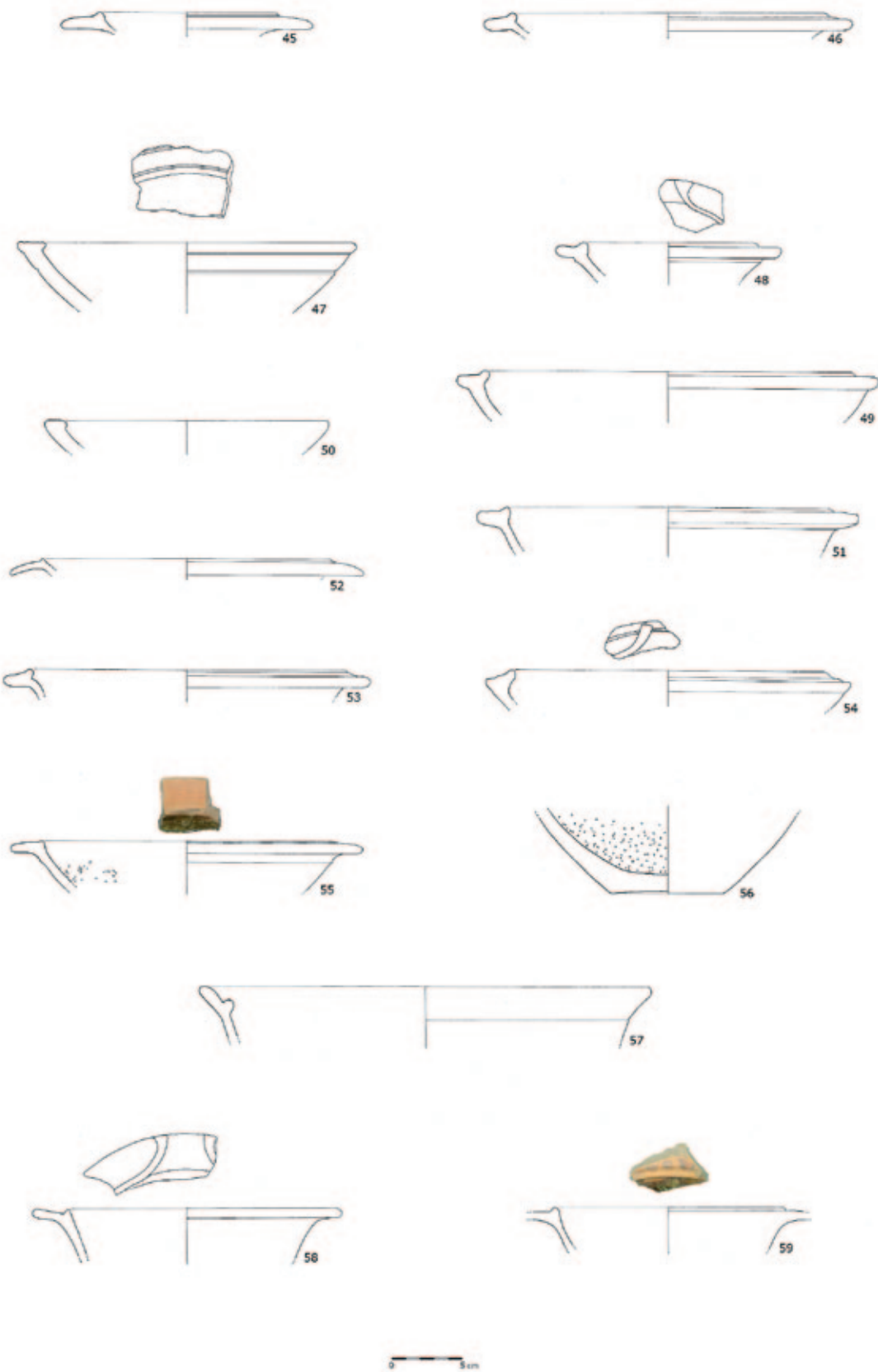


T. 3 — Tarionici iz Verušeda, SJ: 398, 421, 446, 520, 722, 2027, 2040, 2055 (nacrtali: djelatnici Terenske arheološke radionice u Bizovcu i P. Nikšić)

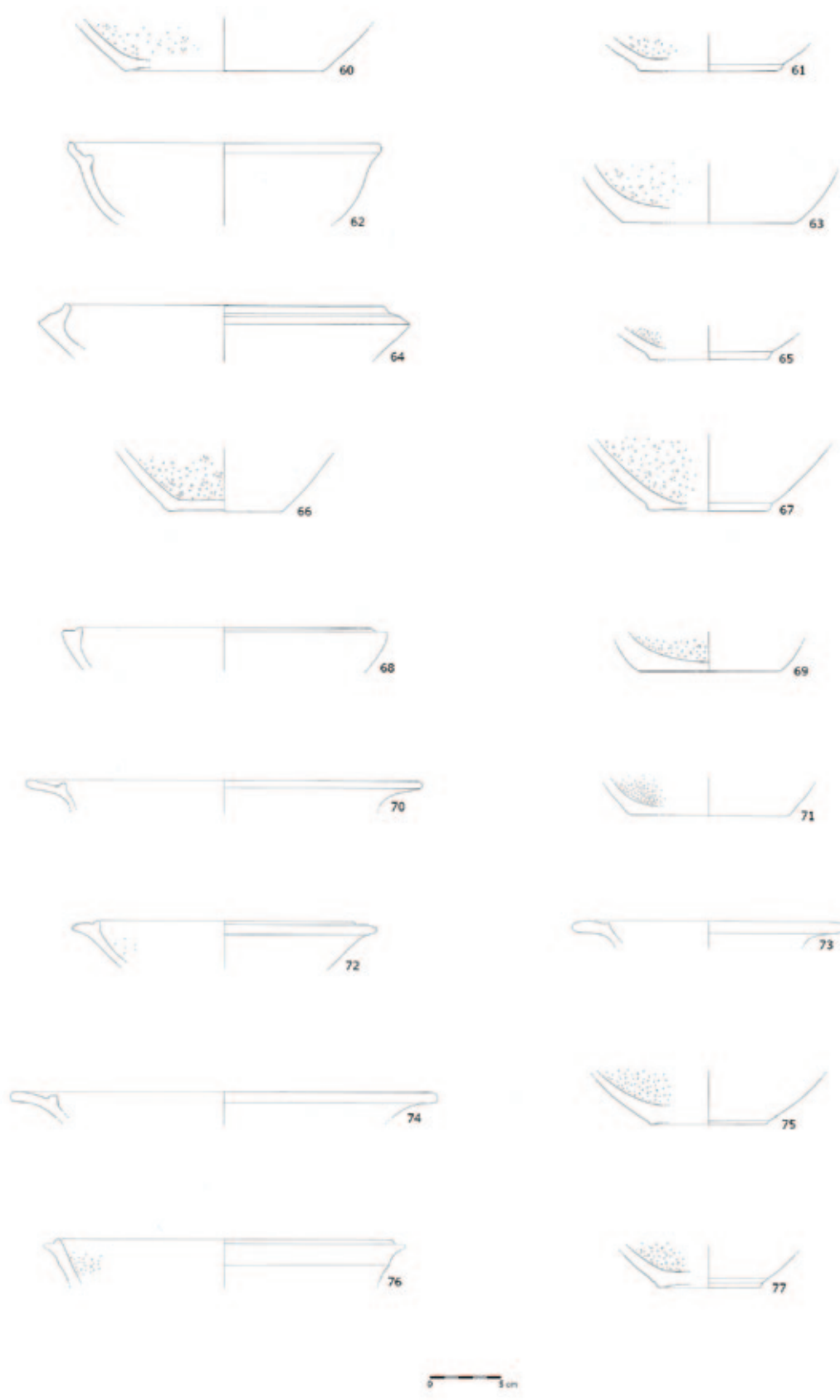
Pl. 3 — Mortars from Verušed, SU: 398, 421, 446, 520, 722, 2027, 2040, 2055 (drawing by: employees of the Archaeological Field Workshop in Bizovac and P. Nikšić)



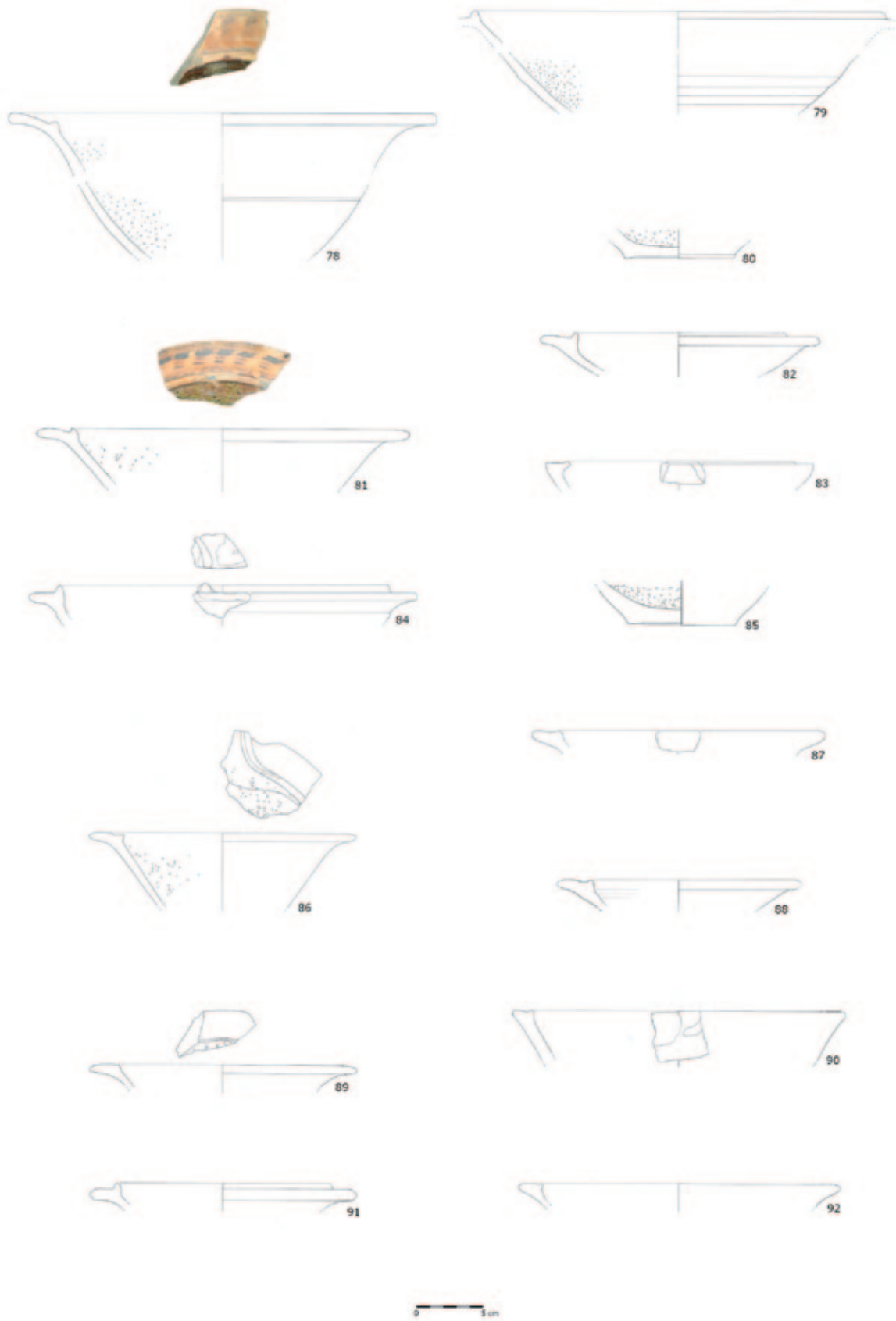
T. 4 — Glazirani tarionici iz Lobora, istraživanja 1998. i 2002. godine (nacrtala: P. Nikšić)
Pl. 4 — Glazed mortars from Lobor, excavations in 1998 and 2002 (drawing by: P. Nikšić)



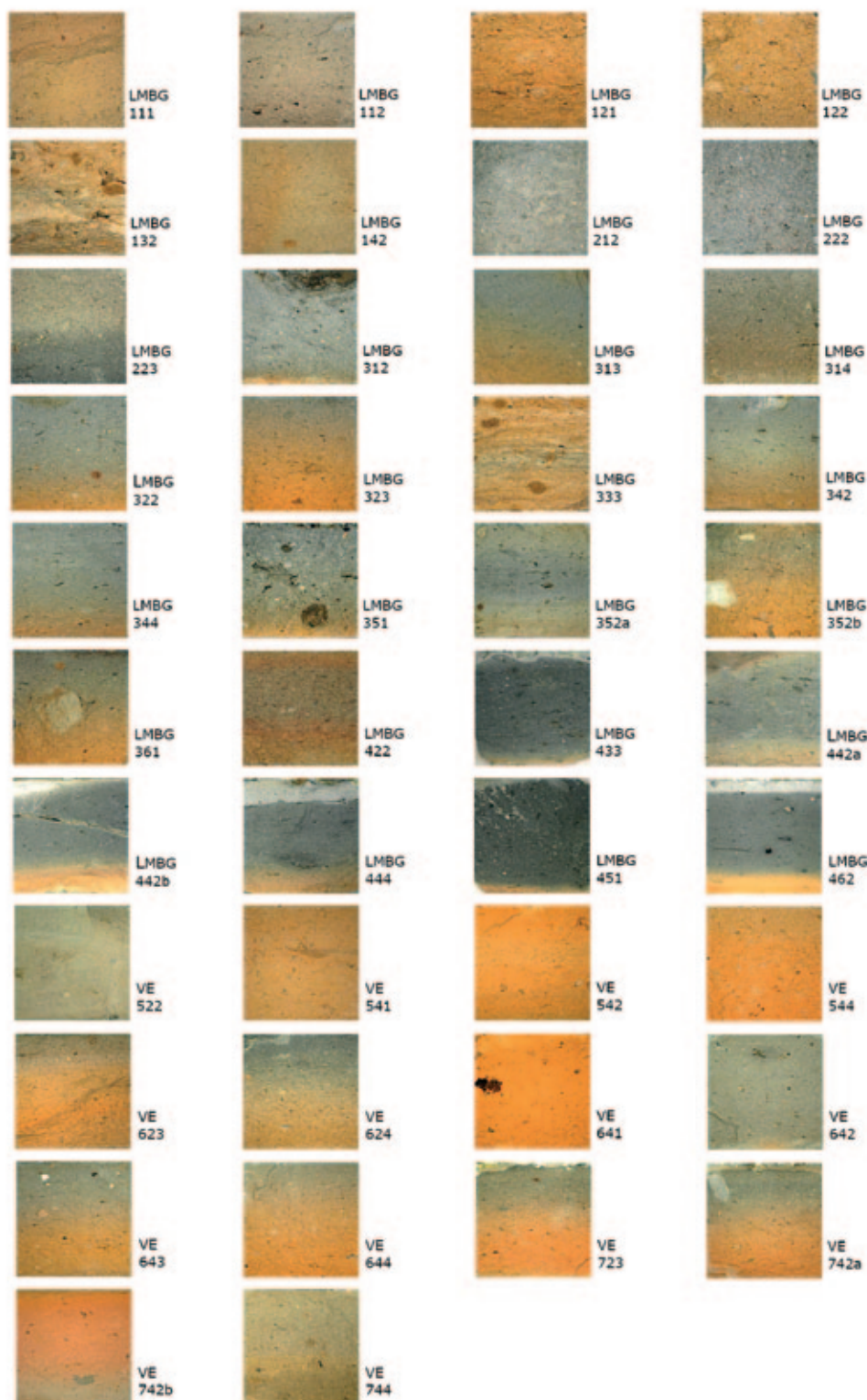
T. 5 — Glazirani tarionici iz Lobora, istraživanja 2003. godine (nacrtala: P. Nikšić)
Pl. 5 — Glazed mortars from Lobar, excavations in 2003 (drawing by: P. Nikšić)



T. 6 — Glazirani tarionici iz Lobora, istraživanja 2004. – 2005. i 2009. – 2014. godine (nacrtała: P. Nikšić)
Pl. 6 — Glazed mortars from Lobor, excavations in 2004–2005 and 2009–2014 (drawing by: P. Nikšić)



T. 7 — Glazirani tarionici iz Lobora, istraživanja 2014., 2016. i 2018. godine (nacrtala: P. Nikšić)
Pl. 7 — Glazed mortars from Lobar, excavations in 2014, 2016, and 2018 (drawing by: P. Nikšić)



T. 8 — Fotografije fabrikata tarionika iz Lobora (LMBG 111–462) i Verušeda (VE 522–744) (snimila i izradila: P. Nikšić)
 Pl. 8 — Photographs of mortar fabrics from Lobor (LMBG 111–462) and Verušed (VE 522–744) (photo and made by: P. Nikšić)

