

Topografija rustičnih vila na otoku Braču

Jelinčić, Kristina

Doctoral thesis / Disertacija

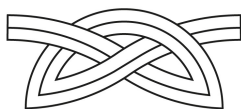
2005

Degree Grantor / Ustanova koja je dodijelila akademski / stručni stupanj: **University of Zagreb, Faculty of Humanities and Social Sciences / Sveučilište u Zagrebu, Filozofski fakultet**

Permanent link / Trajna poveznica: <https://um.nsk.hr/um:nbn:hr:291:429858>

Rights / Prava: [Attribution 3.0 Unported/Imenovanje 3.0](#)

Download date / Datum preuzimanja: **2025-02-01**



INSTITUT ZA
ARHEOLOGIJU

Repository / Repozitorij:

[RIARH - Repository of the Institute of archaeology](#)

Sveučilište u Zagrebu

Filozofski fakultet

Ivana Lučića 3

Kristina Jelinčić

**TOPOGRAFIJA RUSTIČNIH VILA
NA OTOKU BRAČU**

MAGISTARSKI RAD

Mentor

Prof. dr. sc. Robert Matijašić

Zagreb, 2005.

1: Uvod

Vladimir Nazor nazvao je otok Brač otokom bez povijesti. Međutim, Brač ima itekako bogatu povijest i brojne spomenike, ali mora se priznati da je njegovo poznavanje sramotno skromno. Njegovu prošlost počeli su otkrivati već u 15. st. Dujam Hranković¹, Vicko Prodić u 17. st.², zatim Andrea Ciccarelli u 19. st.³, R. Slovinić⁴, a u prošlom stoljeću: Frane Bulić, Frano Radić, Mirko Vrsalović, Ivan Ostojić, Davor Domančić, Dasen Vrsalović, Andre Jutronić, Cvito Fisković, Igor Fisković, Emilio Marin, u novije vrijeme na Braču su istraživali Hrvoje Gjurašin i Aleksandra Faber, te djelatnici Konzervatorskog odjela iz Splita: Jasna Jeličić-Radonić, Vanja Kovačić i Radoslav Bužančić. Najjasnije su spoznaje o starokršćanskoj arhitekturi, upravo zahvaljujući posljednjim sustavnim istraživanjima, ali opće stanje istraženosti je daleko od onog kakvo Brač zaslužuje. Zadnje veliko istraživanje proveo je tim stručnjaka u sklopu projekta Jadranski otoci gdje su navedeni gotovi svi arheološki lokaliteti na otoku Braču, od prapovijesnih do srednjovjekovnih.

Na Braču nikada nije osnovano neko veće i značajnije naselje; tako je bilo i u antici vjerojatno zbog blizine Salone kao velikog centra, a danas zbog Splita i vrlo dobre međusobne povezanosti otoka i kopna. Kroz srednji i novi vijek, Brač je duže vrijeme bio u sjeni hvarskih knezova koji su stolovali u Hvaru, a Hvar se razvijao u sve veći centar (JUTRONIĆ, 1954, 105-106). Na temelju brojnih antičkih ostataka za pretpostaviti je

¹ Dujam Hranković je 1405. g. napisao "*Bratiae Insulae Descriptio*". Bio je prvi poznati brački kroničar, službovao je kao nadpop u Nerežišćima, bio je član bračkog vijeća i hvarsko-bračko-viški nadbiskup od 1421-1422. godine (VRSALOVIĆ, 2003, 9).

² Vicko Prodić (Prodi) (1628-1663) je napisao 1622. g. "Cronaca dell'isola della Brazza" (VRSALOVIĆ, 2003, 11-12).

³ Andrea Ciccarelli 1802. godine piše "Osservazioni sull'isola della Brazza e sopra quella nobilità" (VRSALOVIĆ, 2003, 16-20).

⁴ R. Slovinić uglavnom prenosi informacije starijih izvora (SLOVINIĆ, 1876, 193-198).

postojanje manjih naselja i rustičnih vila, ali u kojem broju, kako su točno izgledali i kakvog su karaktera bili bez nekog opsežnijeg istraživanja teško je reći.

Pogrešno je tumačiti da Brač nema plodnih površina i da je nepristupačan, jer ima vrlo pogodnih luka, na koje se nadovezuju plodne doline, a u samom kršu u unutrašnjosti otoka ima nekoliko plodnih i prostranih oaza uokolo kojih se mogao organizirati ugodan život, a te površine su u antici bile itekako cijenjene i iskorištene. Brač nije otok gdje su sve blagodati servirane, ljudi su se oduvijek trebali potruditi da bi olakšali sebi život, ali je daleko od doživljaja kakav se može dobiti kada se čita Nazora. Tamo gdje zemljište nije bilo pogodno za zemljoradnju, bilo je iskorištavano za stočarstvo, a tu su i nezaobilazne privredne grane otoka Brača: branje kamena i ribarstvo. Sve to zajedno činilo je Brač atraktivnim i pogodnim za život i mislim da mu se u literaturi i istraživanjima pridalo mnogo manje pažnje nego što on zaslužuje.

Brač je prevelik i prebogat da bi ga osvajači ovih prostora ignorirali; neosnivanje grčkih i rimskih naselja ne znači da su preskočili Brač u svojim pohodima i poslovima. S obzirom na veliki broj pretpovijesnih lokaliteta, na Braču je postojao veliki broj naselja u pretpovijesti. Njihov rast i razvoj je sasvim sigurno dodatno bio potaknut trgovinom s Grcima, o kojoj govore grobovi iz Vičje luke i Žaganj dolca (VRSALOVIĆ, 1960, 64-68). Potaknuta živom trgovinom, razvijena ilirska naselja dočekala su Rimljane i sigurno nastavila svoj život, nažalost, teško je reći na koji način i uz koje promjene.

1.1. Prostorna i klimatska obilježja

Otok Brač je smješten u Srednjoj Dalmaciji. Njegova površina zauzima 395 km² i najveći je srednjodalmatinski otok. Dužina njegove razvedene obale je 175 km (BULIĆ, 1954, 186; DERADO, 1984, 9), a svojom razvedenošću pripada među najmanje

razvedene otoke u Dalmaciji (BULIĆ, 1954, 186). Sjeverna obala je razvedenija od južne i te su uvale bile od osobitog interesa u antici, jer se među njima nalaze i dobro zaštićene luke, a to je bilo vrlo važno, jer se većina prometa i trgovine odvijala morskim putem, a stanice za odmor i skloništa za nevremena su bila vrlo dobrodošla.

Brač je sastavljen od propusnog vapnenca pa se voda na površini ne zadržava. To je razlog zašto na otoku nema jezera i rijeka. Kod zaseoka Dragovode ima malo izvorske vode, kao i na padinama u okolici Bola (KADLEC, 1926, II, III). U velikom broju uvala ima nestalnih izvora vode i na tim položajima postojali su gospodarski objekti (Lovrečina, Konopjkova, Konopikova, Vičja luka). Sam razvoj uvala i plodnih polja uvjetovan je petrografskim sastavom. U takvim uvalama, gradili su se gospodarski objekti, ponekad s uređenim zgradama za vlasnika, a negdje su se, pretpostavljam, razvila naselja. Također je moguće da se u određenom trenutku u povijesti iz nekih rimskih vila razvilo naselje.

Većina rustičnih vila na Braču, na sjevernoj strani otoka, koncentrirana je u neposrednoj blizini ili na obali gore spomenutih uvala. Najplodnija polja nalaze se oko Nerežišća, Donjeg Humca, Dračevice, Ložišća, Milne, Selaca i Novog Sela (BULIĆ, 1954, 189). Na tim područjima također nalazimo veliku koncentraciju rustičnih vila.

Najviši vrh, Vidova gora, visok je 778 m. Od sjevera prema jugu teren se postupno izdiže, a na samoj južnoj strani, nakon što je došao do svoje najviše točke, Vidove gore, strmo se obrušava u more. Zbog različitih visinskih razlika, i udaljenosti od mora, pokrov je vrlo različit, unutrašnjost je dosta hladnija od obale i ima veću količinu padalina. Zbog toga se u unutrašnjosti, izuzev područja oko Donjeg Humca, ljudi uglavnom bave stočarstvom (goje se ovce i nešto manje koze) i branjem kamena, a na obali poljoprivredom (masline, vinova loza, agrumi, kivi) i ribarstvom. U prošlosti je prevladavao uzgoj koza, a ovaca je bilo dosta manje.

Također treba imati na umu da su moguće promjene krajolika uzrokovane različitom količinom obrađenog zemljišta sigurno morale imati utjecaja na količinu oborinskih voda (STANČIĆ, VELJANOVSKI, PODOBNIKAR, 2000, 182).

Brač ima nešto oštriju klimu od ostalih srednjodalmatinskih otoka zbog svoje otvorene sjeverne strane. To ima i svoju prednost, a to je veća količina padalina (BULIĆ, 1954, 192).

Na sjevernim padinama otoka nalaze se slojevi sitnozrnog kvalitetnog mramorastog vapnenca tzv. "bračkog mramora", pa se na tim mjestima u povijesti brao kamen, a to su okolica Splitske, Postira, Pučišća i Selaca (BULIĆ, 1954, 187). U Pučišćima i Selcima se i danas nalaze važni kamenolomi.

Klima je izrazito mediteranska s vrućim, suhim i vedrim ljetima te zimama koje su blage i vlažne, s dosta kiše. Temperatura, a time biljni i životinjski svijet, razlikuju se u različitim dijelovima otoka, jer je temperatura na višim predjelima dosta niža, a klima je najugodnija na zapadu i jugozapadu jer je taj dio zaštićen od bure (VUKADIN, I, 1984, 14).

Zbog propusnosti vapnenačke površine nema izvora tekuće pitke vode, a kiša koja se sakuplja brzo ponire u pukotine koje se pružaju ispod dolina i često kao izdanak podzemnih voda izvire u uvalama. Postoji tako 287 izvora bočate vode i vrulja. Hidrogeološka istraživanja koja su se provodila pedesetih i šezdesetih godina pokazala su da je voda iz tih izvora nepogodna za piće, pa se zato pristupilo opskrbi Brača vodom iz Cetine (ČUBRAKOVIĆ, 1984, 19-23).

Na Braču postoje brojne lokve i korita. Njih se kroz povijest izgrađivalo u nepropusnoj ilovači ili kamenu zbog pohranjivanja vode, kako bi se osigurale zalihe za sušne ljetne mjeseci, a postoji oko 20 lokvi i oko 200 korita. Njihovo izrađivanje bilo je nužno prvenstveno zbog stoke, a njihov veliki broj govori o razvijenosti i važnosti

stočarstva na Braču. Sastav tla na južnoj strani kod Bola i Dragovode dozvoljava stalnu izvorsku vodu tijekom cijele godine (BULIĆ, 1954, 188, 192, 193). U bračkim statutima lokve se opisuju kao "*magna lacus, antiqua consuetudo, amodo in antea*". U srednjem vijeku postoje jasne odredbe tko smije koristiti koje lokve, pa tako jednu lokvu smiju koristiti samo neke obitelji ili točno određeni dijelovi sela (KADLEC, 1926, II, III, 93; JUTRONIĆ, 1955, 360, 367; VRSALOVIĆ, 1957, 95).

Biljke koje pokrivaju otok su: česmina, borovi, manjiga, mirta, planika, smrič, sparoga, vrijes, paprat, ciklame, divlje ruže, drača, ružmarin, rogač, brnistra, gluhač, tetivika, loza, masline, maraska, bajame, smokve, agrumi i drugi. Prema klimatolozima, Brač je idealan za uzgoj maslina (JURAS, 1984, 57; CVITANIĆ, 1984, 142), a sve donedavno one su prevladavale među biljkama koje su se uzgajale. Na Braču, koji je dosta brdovit, izmjenjuju se brežuljci uglavnom blagih padina na kojima se uzgajaju masline, a između njih nalaze se plodne doline u kojima se nalazi zemlja, najbolja za uzgoj vinove loze. Donedavno su se na Braču uzgajale i žitarice; u malim količinama, ali dovoljnim za lokalne potrebe, a koristili su se čak i volovi za oranje (KADLEC, 1926, 204, bilj. 14).

Prema bračkim kronikama, njegovi su stanovnici živjeli od koza, ovaca, meda, vina, smokava, sadi se u manjoj mjeri žito, lovi se riba i bere kamen (JUTRONIĆ, 1955, 359, 360, 361, 365; JUTRONIĆ, 1970, 18).

U svakom slučaju, prirodne osobine važne su za obilježavanje života jedne sredine i usmjeravanja njenog stanovništva na pojedina zanimanja, odnosno, važni su za ekonomiju nekog kraja koja ovisi o sastavu tla i zemljopisnim karakteristikama (BULIĆ, 1954, 186). To se može primijeniti na sva razdoblja povijesti nekog kraja.

1.2. Povijest

1.2.1. Ime otoka Brača i izvori

Opće prihvaćeno mišljenje je da ime otoka Brača dolazi od mesapske riječi *βρέντος* koja znači jelen, i da je njegov grčki naziv *Elaphusa* prijevod ilirskog naziva. To je objašnjenje prvi dao Antun Mayer (MAYER, 1939, 145; CARTER, 1977, 243; ŠIMUNOVIĆ, 2004, 30).

Malobrojni su izvori koji spominju Brač, a kada ga spominju daju skromne informacije koje se uglavnom odnose na njegovo ime i smještaj.

Pseudo Scylax u Periplusu (IV. st. pr. Kr.) spominje (*Ps. Scyl. 23*) otok *κραταια*, koji po svom smještaju odgovara otoku Braču, pa je Mayer to ispravio u *BPATEIAI* (SUIĆ, 1996, 199). Polibije, koji je napisao *Ἱστορίαι I (I, 196)*, naziva ga *Brectia* (ŠIMUNOVIĆ, 2004, 28). Plinije Stariji (23/24-79 po. Kr.), u djelu *Naturalis Historia*, spominje otok pod imenom *Brattia*, a opisuje ga kao *capris laudata Brattia*⁵ (*N.H. III, 152*). Zatim ga spominju Antoninov itinerar (*Imperatoris Antonini Augusti Itinerarium maritimum, 519, 4*) u prvoj polovini 4. st. po. Kr. koji ga zove *Bractia*, nalazi se također na Tabuli Peutingeriani (*Peutingerova karta, 1860., IV, B 1*), Anonimni Ravenjanin ga navodi kao *Brazia* (*Anon. Rav. V, 24*), a iz druge pol. 4. st. po. Kr. Stjepan Bizantinac, u djelu *Urbibus et populis* (6. st. po. Kr.) spominje (*Byzantinae Historiae Scriptorum, sv. 39, 1645-1711*) da se u Adriji nalazi otok *Brettia*, kojeg Heleni zovu *Elaphusa*, a drugi *Bretanide* (*Bretia insula maris Adriatici, habens fluvium Brettium, hanc Graeci Elaphusam alii vero Bretanidem appellant*). *Elaphusa* je očito prijevod ilirskog imena, *έλαφος* znači jelen kao i *βρέντος* (JUTORNIĆ, 1940, 8; VRSALOVIĆ, 1957, 88;

⁵ U prošlosti su se na Braču više uzgajale koze, nego ovce, čiji uzgoj danas prevladava.

PATSCH, 1899, 821; VRŠALOVIĆ, 1968, 15; FORTIS, 2004, 255; ŠIMUNOVIĆ, 2004, 28).

1.2.2. Povijesna zbivanja

O najranijoj povijesti otoka Brača zna se vrlo malo. Razlog tome je nedovoljna istraženost arheoloških lokaliteta i rijetko spominjanje otoka u dokumentima, počevši od onih najstarijih. Nesretnim slučajevima i požarima dio važnih dokumenata je kroz povijest nestajao i tako nam je shvaćanje događaja i povijesti otoka još teže.

Antika na Braču postupno nastupa prvim kontaktima Ilira s Grcima koji su osnovali gradove i emporije u okolici (Vis, Hvar, Trogir, Stobreč), a s najstarijim Bračanima su održavali trgovačke odnose. Nalazi grčkog kulturnog nasljeđa potječu iz grobova i redovito dolaze zajedno s ilirskim posuđem i oružjem. Zbog toga se za sada na Braču može govoriti samo o trgovini Grka s Ilirima, a nikako o bilo kojem obliku grčkog naselja (RENDIĆ-MIOČEVIĆ, 1954, 90-94). Radi se o razdoblju od 6. st. pr. Kr. do 1. st. pr. Kr, a o tome najbolje svjedoče nalazi iz grobova u Žaganj dolcu kod Selaca i u Vičjoj luci kod Bobovišća na moru.

Ono po čemu su Iliri bili poznati i čime su se intenzivno bavili bilo je gusarenje koje je provociralo isejske Grke. Zbog toga su Grci pozvali Rimljane upomoć kako bi mogli slobodno ploviti i trgovati. Rimljani su 229. g. pr. Kr. upali na prostor Dalmacije pod izgovorom zaštite grčkih gradova i s namjerom da slome Ardijejce s Teutom na čelu. No s tim nije sve bilo gotovo, od tada se Rimljani sve češće vraćaju u Dalmaciju i ratuju s Ilirima, sve dok ih nisu u potpunosti pokorili i zauzeli cijeli teritorij nakon velikog ustanka (6-9. g. po. Kr). U tom razdoblju Rimljani su oduzeli samostalnost Isse i ostalih slobodnih polisa i postali gospodari istočne jadranske obale. Taj proces je trajao polako i

neprimjetno, od kraja 3. st. pr. Kr. do sredine 1. st. pr. Kr. Rimljani su upoznali naše krajeve, sve pogodnosti naše obale, mjesta s dobrom zemljom, robu kojom bi se moglo trgovati, i prije nego što je Rim u potpunosti zavladao Dalmacijom, njegovo učestalo uplitanje u lokalna pitanja ohrabrilu je trgovce pa se tragovi rimske materijalne kulture kao import mogu u Dalmaciji naći već od sredine 2. st. pr. Kr. Moguće je da su tada začeta i neka naselja kao trgovačka uporišta na kopnu (WILKES, 1969, 29-30), a na Braču su sigurno uspostavili kontakte i započeli trgovinu, a time i nagovijestili kulturnu razmjenu.

Rimsko prodiranje na istočni Jadran i njegovo zaleđe može se podijeliti na četiri osnovna razdoblja (ZANINOVIĆ, 1972 (1976), 169).

Prvo razdoblje traje od 229-167. g. pr. Kr. To je vrijeme vojnih intervencija, razaranja i propadanja ilirske države, a započinje sukobom koji je izazvalo Teutino ponašanje. Za sve ovo vrijeme rimska vlast protezala se na uski obalni pojas (ZANINOVIĆ, 1972 (1976), 169-170).

Slijedi razdoblje kada Rim pokorava različita plemena i razdoblje nemira i pobuna na našoj obali. To razdoblje traje do kraja 1. st. pr. Kr. Vlast koju su Rimljani uspostavili na obali, postaje sada baza za daljnje prodiranje i za nove borbe (ZANINOVIĆ, 1972 (1976), 169-171). Za Brač je značajno to što se u ovom vremenu može osjetiti jaki utjecaj isejske kolonije koja je koristila protektorat Rima za širenje svog djelovanja. Ipak, to je razdoblje nemira i stalnih borbi u unutrašnjosti. Unatoč tome, na obali, prisutan je sve veći priliv trgovaca i italjskih doseljenika koji se okupljaju oko Salone, Narone i Iadera kada svakom od tih mjesta nastaje konvent s ciljem da se što lakše i brže romanizira naša obala, posebice nakon uzdizanja tih naselja na rang kolonije (ZANINOVIĆ, 1972 (1976), 171-172). To podrazumijeva postojanje agera, podjelu zemljišta i na kraju ono što je ovdje tema, a to je podizanje rustičnih vila.

Od 6-90. g. po. Kr. traje treće razdoblje, a započinje velikim ilirskim delmatsko-panonskim ustankom kada u Ilirik stiže rimska vojska koja tu i ostaje. Osniva se provincija Dalmacija oko 9. g. po. Kr. a čuvaju je legije smještene u Tiluriju (VII legija) i Burnumu (XI legija) te pomoćne čete. Njihovim odlaskom oko 86. g. po. Kr. ovo razdoblje završava (ZANINOVIĆ, 1972 (1976), 170). U tom razdoblju boravi ogroman broj rimskih vojnika. Vremenom, prestaje njihova služba, oni postaju veterani i neki od njih dobivaju na korištenje i obradu zemljišta na području kolonija. Na taj način su veterani (porijeklom uglavnom Italici, ali ima ih sa područja Galije, Makedonije i Male Azije) donijeli novosti u gospodarstvu i socijalnim okvirima (ZANINOVIĆ, 1972 (1976), 177).

U četvrtom razdoblju od 94-245. g. po. Kr. u Dalmaciji djeluju samo kohorte (ZANINOVIĆ, 1972 (1976), 170) a to govori o sigurnosti života u tom dijelu rimskog carstva (ZANINOVIĆ, 1972 (1976), 177-178). Tada dolazi sve više do interakcije rimskog i autohtonog stanovništva, do brojnih novosti za domaće stanovnike, ali i novosti za rimsko stanovništvo koje je redovito prihvaćalo nove običaje kao dio svoje kulture.

Rimski trgovci su dolazili u Dalmaciju i prije službenog osnivanja kolonija, a nakon trgovaca, nakon osnivanja kolonija prvo dolaze veterani, a tek na kraju slijedi masovna romanizacija i protok stanovništva (WILKES, 2001, 573).

Nakon Augusta kada je uspostavljena *pax Romana*, počinje gradnja cesta, urbanizacija obale osnivanjem kolonija i municipija, a obalni pojas je bio prvi koji je osjetio te novine.

Salona je bila glavni grad provincije i njezin ager obuhvaćao je područje od Trogira do Omiša zajedno s otocima, pa je i Brač bio dio njenog teritorija (ZANINOVIĆ, 1977, 781).

Salona je bila kolonija, a kolonije su uvijek povezane sa zemljoradnjom. Temeljne gospodarske jedinice na kojima se njegovala zemljoradnja, bile su rustične vile, i na taj način, vile na Braču, bile su vezane uz koloniju Salonu, tj. plodovi rada na vilama na Braču prodavali su se (barem dijelom) u Saloni. Brojne vile postojale su u jako dobro romaniziranim krajevima, tj. tamo gdje je Rim vidio konkretni gospodarski interes (MATIJAŠIĆ, 2000, 461-463,467), a na Braču ih nalazimo u velikom broju.

Samim kolonijama nisu mogli kontrolirati osvojeni prostor; podjelom zemljišta i izgradnjom malih stambenih jedinica koje su imale i agrarni karakter Rimljani su se raširili po cijelom području i tako su ga temeljitije nadzirali i držali u svom vlasništvu. Ovo je bilo učinkovitije od samog oružja i vojne sile, jer se iz kolonija nije dobro moglo kontrolirati područja udaljena od kolonija, a rustičnim vilama Rimljani su se direktno upleli u život domaćeg stanovništva. Tu leži prava važnost ovih gospodarskih objekata i zbog toga bi im trebalo posvetiti više pažnje i sustavnog istraživanja. S obzirom na brojna ilirska plemena sklona pobunama, Rim je morao pronaći način da uspostavi kontrolu nad osvojenim područjem, zato je nakon osvajanja područja ubrzo krenula gospodarska izgradnja tog područja motivirana barem jednim dijelom željom da se kontrolira područje i željom da se uspostavi mir, a manje željom da se zaposjednu novi teritoriji na kojima će se razvijati zemljoradnja jer je u vrijeme dolaska Rimljana, u 1. st. pr. Kr. Italija cvala i Italiji nisu trebala nova zemljišta koja bi je prehranila. Međutim, izgradnjom sve te infrastrukture, nije došlo do potpune romanizacije jer tragovi autohtonog stanovništva ipak su prisutni što se najviše očituje kroz duhovni život (RENDIĆ-MIOČEVIĆ, 1989, 423). Stupanj romanizacije ovisi o udaljenosti od Rima, stupnju urbanizacije, blizini vojske i ustrajnosti lokalne zajednice i njenih običaja (GARNSEY, SALLER, 1987, 186).

Ne može se reći da je dolaskom Rimljana na naše prostore došlo do negiranja svega predantičkog (RENDIĆ-MIOČEVIĆ, 1989, 44); uz određene preinake, naselja su nastavila živjeti, a u njima i ljudi koji su čuvali svoje tradicije, a prihvatili su novitete samo u onoj mjeri u kojoj su to morali ili u kojoj je to bilo korisno. Ne treba zaboraviti kako je pacifikacija pogodovala suživotu i pospjela ga (GARNSEY, SALLER, 1987, 90). Najbolji primjer za to na Braču je Škrip, naselje koje od kasnobrončanog doba do danas živi bez prestanka; u punom kontinuitetu na istom položaju.

Postanak vila odnosno gospodarskih objekata na Braču usko je vezan uz brački kamen koji se koristio za izgradnju Salone i kasnije Dioklecijanove palače, ali ne treba zaboraviti da su uz kamenolome tu postojale i klesarske radionice, čija djelatnost jača posebno u kasnoj antici, zatim tlo pogodno za ispašu tj. mogućnost uzgoja stoke, ovaca i koza čija je vuna bila nesumnjivo korištena u salonitanskim predionicama, zatim njihovo mlijeko, sir i meso, te zadnji faktor nastanka takvih objekata su pojedina područja s izuzetno plodnom zemljom. Pored uvala koje su bile pogodne luke, ne treba zaboraviti da su u uvalama podizani i objekti za odmor kojima gospodarski čimbenik nije morao biti presudan za podizanje objekta.

2:Osnovna obilježja rustičnih vila

2.1. Definicija rustične vile

O rustičnim vilama se mnogo pisalo i piše, no unatoč brojnoj literaturi nemoguće je izdvojiti definiciju rustične vile koja bi mogla zadovoljiti sve čimbenike. U svakom slučaju ona je ekonomski i društveni fenomen antike koji je usko vezan uz selo, ali je na indirektan način vezan i uz grad. Također je nemoguće nabrojati osobine određene vile koje ju karakteriziraju bez da se isključe osobine koje čine neki drugi objekt također rustičnom vilom. Povijesni izvori su također dosta nejasni što se tiče definiranja ovog fenomena. Tako se npr. rustičnom vilom naziva objekt izvan grada koji se bavi zemljoradnjom, i time se isključuje iz kategorije vile luksuzni objekt koji je namijenjen samo odmoru. Također se time isključuje i slučaj kada jednu cjelinu čine brojniji manji objekti razasuti na određenom području koji samo zajedno sačinjavaju jedinstvenu gospodarsku cjelinu (PERCIVAL, 1976, 13).

Rustične vile potrebno je podijeliti u nekoliko kategorija kako bi bilo jasno da se govori ne samo o rustičnoj vili, nego da bi se znalo o kojoj je podvrsti riječ. Ključna je činjenica da se rustična vila nalazi izvan grada i da je vezana uz selo i seoski način života. Te rustične vile, bez obzira kolike su bile, hranile su grad čijem su teritoriju pripadale i svoje postojanje su održavale upravo zahvaljujući tom gradu koji im je bio veliko tržište. U kasnoj antici, život će na tim vilama doživjeti preinake. Može se ugasiti, postati još intenzivniji, nastaviti postojanje u skromnijem obliku, a rustične vile mogu se pretvoriti u naselja seoskoga tipa.

Ta jasna podjela između sela (s vilama kao pripadajućim elementima) i grada potječe iz razdoblja društvenog raslojavanja (SUIĆ, 2003, 321).

U svakom slučaju, najbolje je reći da je naša spoznaja o vilama nepotpuna, da nam izvori ne daju kompletne informacije, da istraživanja ne mogu otkriti sve što nas zanima i da se pod tim pojmom obuhvaća vrlo široka kategorija objekata izgrađenih od različitih materijala i u različitim tehnikama, izvedenih planski i arhitektonski različito, kao objekt isključivo za odmor, zemljoradnju ili u kombinaciji s rezidencijalnim dijelom (*pars urbana*) i onim za rad (*pars fructuaria*) (BUCHI, 1987, 109).

Što se izvora tiče može se donijeti sveukupni zaključak da je za njih vila bila proizvodna jedinica koja se sastojala od dva dijela: *pars rustica* i *pars urbana*, u prvom se nalazio upravo taj ključni proizvodni dio, a u drugom se nalazio dio u kojem je boravio vlasnik (GAZZETTI, 1979, 3).

U ruralnim sredinama takvi objekti su predstavljali centar života i bili su način prodora rimskog načina života u srž autohtonih zajednica. Tu su se ponajprije ta dva elementa približila i prilagodila jedan drugome i pridonijela na kraju jedinstvenoj slici kakvu imamo o antici. Lokalni običaji i dalje žive kroz svečanosti koje su Rimljani kao i u brojnim drugim situacijama prigrlili, a lokalno stanovništvo je tijekom godina i stoljeća postalo neodvojiv dio rimskog građanstva prihvaćajući napredniji način života i usvajajući rimske običaje.

Važno je to što su rustične vile bile sadržajnije u odnosu na sela i time mnogo samostalnije, a selima su predstavljale tržišnu konkurenciju (SUIĆ, 2003, 323).

Vile su bile od izuzetnog značaja za državu jer je ruralna proizvodnja, u bilo kojem obliku (zemljoradnja, stočarstvo, ribarstvo, kamenolomi, klesarske radionice...) bila glavna briga države (WHITTAKER; GARNSEY, 2001, 277) i na nju se oduvijek polagalo mnogo pažnje i cijela problematika oko vila kao društvenog i ekonomskog

problema bila je regulirana brojnim zakonima koji su pratili sve promjene koje su se događale tijekom povijesti, a ujedno su pratili razlike te problematike u različitim provincijama uvjetovane različitom pretpovijesnom podlogom i utjecajima koje je kroz povijest različitim provincijama donijela blizina njima susjednih barbara, njihovih upada i naseljavanja na teritorij rimske države.

Sama zemlja i sve što je od nje dolazilo, bilo je od izuzetne važnosti, a sama hrana koja je bila proizvod ovih vila imala je imala prioritet (GARNSEY, 2001(1998), 679). Tako Kolumela govori (*Columella, De re rust. I, 5-6*) da država u krajnjem slučaju može opstati bez školovanih ljudi, zabava i sličnih luksuza, ali bez onih koji će obrađivati zemlju ne može, jer naposljetku ipak treba jesti i živjeti (MARCONE, 1979, 41). Mnogi znanstvenici slažu se s činjenicom kako je zemljoradnja bila dominirajući oblik rimskog gospodarstva (GREENE, 1986, 14), a kako se život vila u većini slučajeva vrtio oko zemljoradnje, njihov značaj je veći. Također se smatra kako se veći dio stanovnika bavio zemljoradnjom (WARD – PERKINS, 2001, 315).

Jedna od privrednih grana koja je vezana isključivo uz selo je stočarstvo. Uz intervenciju rimske organizacije rada, ona je uzdignuta na višu razinu i konačni proizvod je postao višestruk (meso, mliječni proizvodi, vuna, koža). Ova je grana bila naročito važna i često primijenjena u područjima u kojima nedostaje velikih plodnih površina pogodnijih za zemljoradnju. Ono što treba imati na umu je to da je ta privredna grana uglavnom ostala u rukama domaćeg stanovništva (SUIĆ, 2003, 321). To se odnosi i na šumarstvo, iskorištavanje soli, branje kamena, proizvodnju meda. Sve te aktivnosti mogle su se vezati uz rustične vile kao i izrada keramike, tegula, klesarskih radionica, vapnenica i dr. a domaće je stanovništvo tu sudjelovalo kao radna snaga (SUIĆ, 2003, 322), bilo kao robovi ili najamna radna snaga, odnosno kao *familia rustica*.

Rustične vile nisu služile samo kao odmorište bogatijem stanovništvu ili kao njihov dodatni prihod. One su u nekim slučajevima bile dom, jer nisu svi imali dom u gradu (SUIĆ, 2003, 329). To se pogotovo odnosi na vile podignute na zemlji koja je dodijeljena, npr. isluženim vojnicima i bila je njihovo jedino vlasništvo i dom.

Rustične vile možemo podijeliti po samoj veličini površine koju zauzimaju. Tako postoje

- mala imanja, koja imaju manje od 200 jugera,
- srednja s oko 400 jugera i
- latifundiji s preko 1000 jugera (MATIJAŠIĆ, 2000, 464).

Možemo razlikovati nekoliko vrsta ovakvih objekata.

Vile mogu biti izrazito luksuzne i namijenjene prvenstveno odmoru vrlo bogatih vlasnika. Ovakvih objekata na našem dijelu obale ima vrlo malo. Gospodarstvo ovih objekata namijenjeno je potrebi imanja, a nerijetko i trgovini. Njihov položaj je pažljivo biran tako da se one nalaze na vrlo atraktivnim mjestima uz uvjet da imaju sve ostale pogodnosti potrebne rustičnim vilama.

Brojniji tip je kombinacija odmorišta za vlasnika koji je nije toliko imućan, pa taj vlasnik gradi skromniji objekt, a važna funkcija objekta su zemljoradnja, stočarstvo ili proizvodnja keramike, amfora i slično. Unutar ove skupine objekata razlikujem one u kojima je gospodarska funkcija naglašenija od stambene tj. ladanjske i tu naslućujem kratkotrajni boravak vlasnika, a u drugu skupinu ubrajam one objekte koji su daleko skromniji od raskošnih carskih vila ali imaju mozaičke podove, skulpture, skupocjenu keramiku, grijanje, terme i mislim da je u takvim objektima boravio vlasnik ako ne cijelu onda dobar dio godine. One nisu smještene na vrlo atraktivnim mjestima; prirodne ljepote ovdje nisu prioritet, važnije je da položaj vile i cijelog imanja zadovoljava uvjete

povezanosti, opskrbe vodom i drugim osobinama bitnim za određeni tip vile, tj. pojedine osobine bitne su za zemljoradnju ali ne i za stočarstvo.

Treći tip, dvojben u literaturi, kojeg se definira kao samostalnog, a pretpostavlja se da se često radi o nepotpuno istraženom objektu bio bi objekt koji je isključivo namijenjen obradi zemlje i uzgoju stoke i u njemu vlasnik ne boravi (MATIJAŠIĆ, 2000, 463). Mislim da ovakve objekte ne treba promatrati samostalno, jer se jedan takav ili više takvih objekata uvijek nalazi u blizini većeg i raskošnijeg, i mislim da zajedno s njime čini cjelinu i jednu gospodarsku jedinicu, a razlog takvoj rascjepkanosti su praktični razlozi tj. zemljopisna nepovezanost cijelog terena uvjetovana geomorfološkim uvjetima. Moguće je da su lokaliteti s malo nalaza i bez tragova arhitekture tragovi skloništa (GREENE, 1986, 110) za stoku, a također su pripadali nekom većem gospodarstvu.

U tim objektima možda se može ipak prepoznati kategorija villulae o kojoj piše Vergilije (*App. Verg. Catal, 8,1; App. Verg. Priap, 3,1*), a obrađivao je sam vlasnik uz pomoć svoje obitelji (BUCHI, 1987, 109).

Posebna kategorija stvorena je specifičnim uvjetima koje su donijela zahuktala povijesna zbivanja u kasnoj antici. Nekad se mislilo da je došlo do potpunog napuštanja ovih objekata, međutim to se ne odnosi na sva područja rimskog carstva, a na Braču je samo dio vila napušten. Dio njih je utvrđen, a na nekima je došlo samo do kratkotrajnog prekida, i nakon nekog vremena do obnove života, makar uz određene promjene. Država je taj povratak poticala jer je bilo važno da se zemlja održava, obrađuje, da se prikupljaju porezi, a sve to poboljšava opskrbu gradova i ono što je državi najvažnije, što ima više imanja, ima više poreza tj. novca za prikupljanje.

2.2. Povijesni izvori

Kako je gore navedeno, povijesni izvori nejasno definiraju rustične vile, a dodatnu smutnju stvara i to što djela koja su do danas sačuvana potječu iz različitih vremenskih razdoblja povijesti rimske države i odnose se u određenoj mjeri na različite krajeve. Tako svaki pisac i svako djelo donose samo dio činjenica karakterističnih za određeni dio povijesti (vile su se kroz povijest mijenjale i razvijale), odnosno za određenu provinciju. Kako je za Rimljane zemljoradnja bila od vrlo velike važnosti, postojala je potreba da se o tome mnogo i piše. Većina sačuvanih izvora odnosi se na područje helenističko-rimskog Egipta i Italije od 2. st. pr. Kr. do 1. st. po. Kr. (KOLENDO, 1980, 35).

Djelo o kojem se ne zna gotovo ništa, a napisao ga je Kartazanin Magon za kojeg se pretpostavlja da je živio u 4. st. pr. Kr. bilo je vrlo poznato u antici. Rimski ga pisci citiraju vrlo često i dobiva se dojam da predstavlja enciklopediju svih dotadašnjih znanja, međutim detalji su nažalost potpuno nepoznati. Zna se samo da je to bio traktat od 28 knjiga i da se rimski Senat pobrinuo da se prevede s punskog na latinski jezik unatoč postojanju Katonovog djela (MARCONE, 1997,19).

Najstarije sačuvano djelo je *De Agri Cultura*, a autor je Marko Porcije Katon. Djelo je napisano u prvoj polovici 2. st. pr. Kr, u važnom razdoblju za razvoj vila, a to je razdoblje transformacije malih seoskih posjeda u mnogo veće. Kako je i sam bio zemljoposjednik, opisuje niz činjenica, ideja i savjeta (PERCIVAL, 1976, 25-26) koji nam objašnjavaju situaciju njegovog vremena. Osim osobnih iskustava, djelo se temelji na punskim i helenističkim iskustvima, a primijenjeno je na području Lacija i Kampanije (KOLENDO, 1980, 12; MARCONE, 1997, 20-21). On tako savjetuje da je najbolje kupiti imanje srednje veličine i na njemu proizvoditi ulje i vino, zatim preporučuje (*Cato, De Agri Cult. II, 7*) štedljivost, s ciljem da se puno proda, a malo kupi (SANADER, 1995, 98). Po Katonu idealna vila ima vinograd, povrtnjak, vrbik, maslinik, livadu, polje

za žito, šumu za sječū, voćnjak, šumu za žir (*Cato, De Agri Cultura I, 7*). On također naglašava (*Cato, De Agr. Cult. II, 7*) da vila mora biti sama sebi dovoljna, tj. mora prvenstveno sama podmirivati svoje potrebe, zatim mora prodavati svoje proizvode, a nikako kupovati od drugih (PERCIVAL, 1976, 147).

Na prijelazu iz 2. u 1. st. pr. Kr. pišu otac i sin Saserna, a njihova djela koja se nažalost nisu sačuvala odnosila su se na sjevernu Italiju (MARCONE, 1997, 21).

U prvoj polovici 1. st. pr. Kr. djeluje Tremelije Scrofa. Njegovo djelo je u antici također imalo vrlo veliku važnost, ali je do danas sačuvano u skromnim razmjerima pa se nažalost ne može uvidjeti njegova veličina (MARCONE, 1997, 21).

Nakon njega, važan izvor je Marco Terencije Varon sa djelom *De re rustica* koji kao i Katon donosi informacije od neprocjenjive vrijednosti jer je život na vili, zemljoradnju i uzgoj životinja osobno poznao. On mnogo citira suvremenika Tremelija Scrofu. Djelo se sastoji od tri dijela i u njemu se govori o načinu vođenja seoskog gospodarstva, različitim tehnikama zemljoradnje i o uzgoju različitih vrsta životinja. Djelo je sastavljeno u obliku dijaloga između različitih ljudi koji su se bavili ovom temom i pisali o njoj (MARCONE, 1997, 22-23). Varon (*De re rustica, 2: 10, 4*) daje i podatak o legalnoj nabavi robova. Postojalo je šest načina: nasljedstvo, kupovina imetka, prijateljski dogovor, neosporna imovina, ratni plijen i zakonska konfiskacija (SANADER, 1989, 97). Za razliku od Katona koji govori više o konkretnim stvarima i donosi primjere, za ovo djelo može se reći da daje jednu općenitu sliku o poljoprivredi (KOLENDO, 1980, 13).

Korisne informacije za poznavanje ove teme nalaze se u Vergilijevim *Georgikama*, gdje su u pjesničkom obliku objedinjena znanja o uzgajanju žita, vinove loze, maslina, stoke, konja i pčela, vjerojatno preuzeta iz prethodnih izvora. Djelo pripada Augustovom

vremenu (MARCONE, 1997, 24-26), a vjerojatno je napisano oko 37-30. pr. Kr. U ovom slučaju, opisano je imanje koje vodi sam vlasnik (KOLENDO, 1980, 16).

U opsežnom djelu *De architectura*, Vitruvije u šestoj knjizi donosi dio o gradnji objekata na gospodarskom imanju. On je svjestan da se ista pravila o izgradnji ne mogu svugdje primijeniti i da svojstvima krajeva i atmosferskim prilikama treba prilagođavati izgradnju. Također daje savjete gdje treba smjestiti pojedine prostorije unutar objekta s obzirom na namjenu. Tako zimske blagovaonice i kupatila smješta tako da gledaju prema zapadu, spavaonice i biblioteke prema istoku, proljetne i jesenje blagovaonice također prema istoku, a ljetne prema sjeveru. Prostorije za čuvanje ulja moraju biti okrenute prema jugu da se ulje ne smrzava, konjske staje moraju biti na najtoplijem mjestu i daje niz dugih korisnih savjeta (*Vitr, VI, 1,4,6*). Za čuvanje vina kaže da vinski podrumi moraju imati prozore prema sjeveru da se vino ne muti i ne kvari (BOJANOVSKI, 1968, 39).

Lucije Junije Moderat Kolumela se oslanja na starije pisce, ali sve to nadopunjava vlastitim iskustvom. Za njegovo djelo *De re rustica*, može se reći da je najvažnije od svih djela vezanih za ovu tematiku. Pisano je u drugoj polovini 1. st. po. Kr. Knjiga se sastoji od brojnih savjeta općenito, zatim o obrađivanju polja, uzgoju biljaka (posebice loze i maslina), uzgoju malih i velikih životinja, o obvezama koje su imali *vilicus* i *vilica*, zatim daje kalendar godišnjih aktivnosti te daje recepte za pripremanje jela (MARCONE, 1997, 26-30). Djelo je sastavljeno od dvanaest knjiga (KOLENDO, 1980, 19). Među korisnim savjetima koje daje nalazi se i jedan koji može biti vrlo interesantan i koristan za otok Brač i krške predjele, pa tako on preporuča (*Columella, De Re rust. III, 15,5*) sakupljanje manjeg kamenja koje se treba staviti na jedno mjesto i po mogućnosti ga pokriti zemljom (KOLENDO, 1980, 187). Kako na Braču ima izuzetno puno sitnog kamena rasutog po polju kojeg su težaci stoljećima skupljali na gomile, nije li moguće da

su ovaj običaj za potrebe zemljoradnje naučili preci još u doba rimske države? On također preporuča dovoz dobre, plodne zemlje na ona polja koja su sterilna i savjetuje (*Columella, De re rust. II, 2, 12*) da se tu zemlju stavi na mjesta gdje će se posaditi loza (KOLENDO, 1980, 187-188).

U djelu *Naturalis historia*, Plinije Stariji piše također na temelju vlastitih iskustava. U 7. knjizi donosi podatke o uzgajanju stabala, u 8. dijelu o poljoprivredi općenito, dok u 14. i 15. knjizi piše o vinovoj lozi, maslinama, žitaricama i stablima voća. Za razliku od Vergilija, koji piše uglavnom o situaciji u Italiji, Plinije raspolaže podacima iz Afrike, Galije i iz drugih provincija. Sredinom 1. st. po. Kr. pojavljuju se u izvorima latifundiji (GARNSEY, SALLER, 1987, 66). On je tako npr. protiv prevelikih latifundija (*N.H. XVIII, 6(7), 35*) koji su doveli do propasti ekonomije u Italiji i naglašava (*N.H. XVIII, 6(7), 38*) kako zemlju treba vrlo pažljivo obrađivati i biti vrlo štedljiv (KOLENDO, 1980, 26). Njegovi stavovi se dosta razlikuju od Kolumele pa tako je Plinije (*N.H. XVIII, 36*) npr. posve protiv robovske radne snage, jer smatra da rad ljudi bez nade u život ne može dati dobre rezultate (MARCONE, 1997, 31-33).

Iz sredine 4. st. po. Kr. potječe djelo *Opus agriculturae*, autora poznatim pod imenom Palladije. Njegovo djelo je sačuvano u cijelosti, a od 2. do 13. poglavlja on u svakom pojedinačno opisuje svaki mjesec i radnje koje se moraju obavljati za uspješno vođenje imanja u datom mjesecu (MARCONE, 1979, 35).

Kada bi Rimljani zauzeli pojedini teritorij, izvršili bi njegovu podjelu, a čestice zemlje bi razdijelili ratnim veteranima. Veterani su dobivali zemlju (*missio agraria*) ili su dobivali novčani iznos (*missio nummaria*) koji su mogli upotrijebiti za kupovinu imanja ili otvaranje obrta.

Vlasnik, bez obzira koliko je boravio na posjedu nije sam vodio brigu o imanju; uvijek je to prepuštao jednoj osobi, nadstojniku koji se naziva *vilicus*, po Varonu njegovo

ime dolazi od riječi villa (*De re rustica* 1, 2, 14), a njegova žena je *vilica*. Kolumela u svojim djelima piše *villicus* i *villica* (SCHNEIDER, 1958, 2136). Postoje i slučajevi kada su bogati Rimljani vođenje imanja prepuštali prijateljima (GARNSEY, SALLER, 1987, 155). *Villicus* se birao među robovima, a rijetko među oslobođenicima i bio je prvenstveno odgovoran za radnu snagu koja je sačinjavala stanovnike rustične vile (*familia rustica*) i za organizaciju svih tekućih poslova (*Cato, De agr.* 5, 4; *Colum, De re rust.* 3, 21) (BUCHI, 1987, 111). Ovo je u svakom slučaju bio vrlo važan i vrlo odgovoran posao. U carsko vrijeme u odnosu na republikansko, status robova se malo popravio (SANADER, 1995, 98). Robovi sve češće dobijaju poslove koji su po važnosti daleko iznad onoga što bi čovjek bez imena i bilo kakvih prava smio i mogao raditi (SANADER, 1995, 98). Tako su npr. sve češće dobivali povjerenje vlasnika rustičnih vila i zadatak da vode gospodarstvo rustične vile. Zadatke upravitelja i njegove žene detaljno opisuje Kolumela (*Columella, De re rust. XI*) koji traži savršenstvo i mnoštvo vrlina. Prema njegovom detaljnom opisu jasno je koliko dobar upravitelj neophodan, jer on podrazumijeva da vlasnika često nema kod kuće (SANADER, 1995, 100). Tu važnost i sve te funkcije ne može se generalizirati, odnosno pripisati mu se u svim provincijama, na svim vilama i u svim razdobljima rimske povijesti. Tako je u isključivo rezidencijalnim vilama on mogao biti samo glavni vrtlar, *vilicus in hortis* (SANADER, 1995, 101, 107), a u kasnoj antici to može biti plaćena slobodna (bolje rečeno oslobođena) osoba (SANADER, 1995, 101). Dobrom upravitelju u prvom redu treba dobra *vilica* (*Columella, De re rust. XII*), jer tada *vilicus* ima više reda i više je kod kuće (SCHNEIDER, 1958, 2137). Nju određuje gospodar, a ona zbog tog izbora treba biti zadovoljna i treba ga se bojati (svoga muža). Njena uloga je važna, jer mijenja *mater familiae* kad nje nema (a to je vrlo često) i obavlja sve njene dužnosti. Ona također mora biti vrlo skromna, ne smije previše pričati i gubiti vrijeme sa ženama, ne smije biti

premlada, prelijepa, ali ne smije biti ni ružna. Ona se brine za hranu robova, mora osigurati da ima svega potrebnog za jelo i piće, a njezin zadatak je briga za bolesne robove (SCHNEIDER, 1958, 2137, 2139). O ljudstvu potrebnom za dobro vođenje vile piše (*Cato, De Agr, 11, 1-5*) M. P. Katon u djelu *De Agri Cultura*, a po njemu su uz nadstojnika i suprugu potrebni *operarii*, i niz specijaliziranih radnika: tako se radnik koji vodi brigu o govedima naziva *bubulcus*, o magarcima *asinarius*, za svinje se brine *subulcus*, a za ovce *opilio*. Predviđena je i osoba koja se brine o vrbama, *salictarius*. Od opreme koja se nalazila na imanju spominju se između ostalog tijesci (tijesak – *torculum*) i doliji dovoljni za 800 kuleja (1 *culleus* 20 amfora). Njih navodim jer se njihovi materijalni ostaci često mogu naći na lokalitetima. Kod uzgoja, koristila se metoda *arbustum*, a to je uzgajanje više kultura zajedno, npr. loza se penjala po stablima drugih voćaka, među maslinama su se sijale žitarice (MATIJAŠIĆ, 2000, 464).

Postoji više varijanti tko je radio te poslove, koja su mu bila prava i obveze. Moglo se raditi o robovima i kolonima. Što se više primiče kraj rimske države, njihova prava se sve više uskraćuju na korist vlasnika imanja (WHITTAKER, GARNSEY, 2001, 289). O robovima, kao o bezimenim i obespravljenim ljudima nije se previše raspravljalo u izvorima. Za robove općenito pišu svi izvori kao o lošijoj varijanti radne snage koja loše i nezainteresirano obavlja svoj posao bez obzira o kojoj se vrsti posla radi. Posebno su loši robovi koji su u okovima (*ergastulum*), a o njihovom nemotiviranom i lošem radu piše Plinije (*N.H. XVIII, 36*). Bolji robovi su bili nagrađivani tako što su bili oslobođeni nekih poslova ili su dobivali stoku (*peculium*), što ih je ujedno i dodatno vezivalo za imanje. Također se savjetuje da robovi ne rade u prevelikim grupama, jer tako ljenčare previše i savjetuje se da se specijaliziraju za određenu aktivnost. *Vilicus* je tu imao veliku važnost, jer je bio često jedan od njih, pa ih je lakše držao pod kontrolom (KOLENDO, 1980,

193-200). *Vilicus* se ujutro morao rano buditi i odlaziti odmah na posao i tako biti primjer ostalim robovima (SCHNEIDER, 1958, 2137).

U 1. i 2. st. pr. Kr. ropstvo je prevladavalo; međutim, njihov se broj postepeno smanjuje i uvodi se najamna radna snaga, ali taj proces je trajao vrlo dugo, a započeo je u ranom principatu (GARNSEY, SALLER, 1987, 72-73).

Izvori se ne osvrću na mala imanja i na taj način ignoriraju pojavu brojnih malih gospodarskih imanja koja su bila u vlasništvu slobodnih seljaka, tako da se o njima nažalost jako malo zna. Takve bi informacije dobro došle za bolje shvaćanje ove teme, jer mislim da je na Braču postojalo više takvih manjih imanja.

Neposredne informacije o životu izvan grada mogu se za razdoblje kasne antike dobiti iz životopisa svetaca koji su dio svog života proveli na selu (BOWDEN, LAVAN, 2004, XXIV).

2.3. Smještaj rustičnih vila

Na istočnoj obali Jadrana nema mnogo plodnih polja, prevladavaju krš i makija, pa su ta polja ili u nekim situacijama bolje rečeno oaze, uvijek bile dobro iskorištene, od prapovijesti do danas⁶. To se naročito može pratiti na otocima, a kako je u antici gospodarstvo bilo izuzetno važno, ovakva mjesta bila su gotovo uvijek iskorištena za podizanje rustične vile, odnosno ako se radi o velikim površinama, za utemeljenje grada ili nekog drugog oblika naselja (ZANINOVIĆ, 1967, 358-359).

Za one vile koje se nalaze na obali bitne odlike su: pogodna luka, zaštićena od vjetra, dobro pristanište i blizina plodnog zemljišta. Odlike vila smještenih nedaleko od obale su slijedeće: smještene su uz rub plodnog polja koje se pruža sve do mora i koje je

⁶ Danas su polja na otocima jako zapuštena. Do razvoja turizma i najmanja čestica plodne zemlje bila je dobro iskorištena, mnogo bolje nego danas, a Rimljani, kojima je zemljoradnja bila izuzetno važna, vodili su računa o tome da se svaki kutak zemlje optimalno upotrijebi. Tako su npr. do pred nekoliko desetljeća sva polja i padine brežuljaka bili zasađeni vinovom lozom, sada se loza uzgaja samo u dolcima, a padine su zarasle u makiju.

prirodnim putem lako povezano sa obalom. Nisu na obali, jer su ovako možda još zaštićenije od vjetra i izloženije suncu. Ako su daleko od obale, onda su opet uz rub polja ili još češće na podnožju krševitog brežuljka, kako bi što bolje iskoristili svaki dragocjeni komad zemlje. Važni čimbenici bili su pitka voda i povezanost s nekom komunikacijom (ZANINOVIĆ, 1967, 359), a to mogu biti cesta ili more. U slučajevima kada nema izvora pitke vode, grade se skupljališta kišnice na padinama brijega, te cisterne, uvijek na položaju koji je u odnosu na rustičnu vilu nešto povišen.

Rustične vile najbolje su istražene u Istri. Na njihovim primjerima vidimo kako su rustične vile, ako se ne nalaze na samoj obali, smještene u neposrednoj blizini, a to je bitno zbog lakšeg transporta dobara i trgovine morem, pa se na najgušću koncentraciju nailazi u obalnom pojasu, tj. najveća gustoća objekata je 2-3 km uz obalu (MATIJAŠIĆ, 1984, 232). Takva situacija je i na otoku Braču.

Za svih je bitna stalna opskrba pitkom vodom, koja se na Braču rješavala kišnicom koja se sakupljala uz pomoć pjovera⁷ ili bez njih u lokvama / kostirdama / kostirnama⁸ / koritima. Radi se o mjestima u kamenu gdje se sakuplja voda, a u različitim mjestima na Braču ta mjesta se zovu se različito⁹. Na Bunjama (Bunje 1) se takav pjover sa velikom cisternom nalazi na najvišem položaju, na sjevernom dijelu lokaliteta i iz te cisterne je kanalom voda odvođena do lokaliteta. Cisterne su bile potrebne najviše zbog toga što ljeta mogu biti duga i sušna pa je za takva razdoblja trebalo osigurati dovoljne rezervne količine vode (ZANINOVIĆ, 1980, 19-41).

Osim što su postojala određena pravila gdje su se smještale vile, i u samim kompleksima određeni sadržaji su smještani na točno za to određena mjesta. Tako su npr. skupljališta kišnice bila smještena na sjevernoj strani kako se voda ne bi grijala (što se

⁷ Pjover dolazi od talijanske riječi *piovere* – kišiti, a označava površinu (od kamena ili betoniranu) niz koju se slijeva i nakon toga prikuplja kišnica.

⁸ Kostirna i kostirda dolaze od riječi cisterna. To su hidronimi nastali ljudskom djelatnošću (ŠIMUNOVIĆ, 2004, 88, 207)

⁹ Na pojašnjenju zahvaljujem Zdenku Jelinčiću.

ovdje vidi na primjeru Bunja 1), i na najvišem položaju kako bi se olakšalo otjecanje vode (SUIĆ, 2003, 324). Tri su vrste takvih objekata: bazen (*piscina*), vodosprema (*cisterna*) i bunar (*puteal*) (SUIĆ, 2003, 331). Ovi objekti su vrlo često jedini ostali sačuvani, što zbog izuzetno čvrste gradnje, što zbog uzvišenog položaja i udaljenosti od mora, pa nisu došli pod more kao veći dio arhitekture (SUIĆ, 2003, 332).

2.4. Razvoj kroz povijest

Korijen postanka rustične vile kao društveno – gospodarske pojave može se naći u izdizanju privatnog vlasništva na selu još u 5. st. pr. Kr. međutim prave rustične vile nalazimo na kraju 2. st. pr. Kr. Izgradnju objekata na poljoprivrednom zemljištu Katon (2.st. pr. Kr.) savjetuje (*Cato, I, 1-22*) tek nakon što je to opravdano dovoljno velikom proizvodnjom i dobiti (GAZZETTI, 1979, 6-7).

Nakon punskih ratova i nakon pustošenja zemlje dolazi do propadanja malih seoskih imanja i do važnog koraka, a to je, da je aristokracija zaposjela zemljišta i time je došlo do nestanka malih seoskih imanja u vlasništvu seljaka, a imanja su sada bitno većih dimenzija. Imanjima ne upravlja vlasnik kao što je to prije bio slučaj, nego se unajmljuje izvršitelj (*vilicus*) kojemu je povjerena organizacija svih radova na imanju.

U prvoj fazi, stambeni i proizvodni dio predstavljali su cjelinu, dok se kasnije, od 2. st. pr. Kr, uočava odvajanje rezidencijalnog dijela (*pars urbana*) od proizvodnog (*pars rustica*). Na taj način rustična vila funkcionira kao svojevrsni samostalni mikro svijet u kojem ima gradske osobine, sa svojim područjem i sredstvima upotpunjava vlastite potrebe (BOWDEN, LAVAN, 2004, XVII).

Kolumela izvještava o razvoju rezidencijalnog dijela koji se obogaćuje raznim luksuznim sadržajima u Augustovo vrijeme. Takve su zgrade ukrašene mozaicima, freskama, grade se terme, trjemovi i sl.

U 1. st. po. Kr. provincije ekonomski jačaju i postaju ne samo neovisne o Italiji već joj predstavljaju i konkurenciju. Za Italiju to znači krizu i propast malih imanja koja su preživjela prethodne promjene, a za provincije to znači cvjetanje proizvodnje, trgovine i izvoza (MARCONE, 1997, 152).

Krajem republikanskog razdoblja pojavljuju se koloni, ali se u pravnom smislu spominju tek u 3. st. po. Kr. Kako u tom razdoblju nema mnogo izvora koji o njima govore, njihova funkcija i ono što ih razlikuje od robova nije sasvim razjašnjeno. Zna se da su slobodni, ali su njihova sloboda i kretanje bili vezani uz zemlju na kojoj su bili rođeni. Pretpostavlja se da su bili vezani uz zemlju zbog kontrole i sakupljana poreza (CAMERON, 2000, 86).

Nakon drugog stoljeća dolazi do raspadanja sustava vila, što se pogotovo može primijetiti kod manjih gospodarskih jedinica. One veće su se održale ili su se pretvorile u naselje. Također dolazi do zauzimanja položaja koji su bili atraktivni u pretpovijesti (GREENE, 1986, 105).

Ipak sve je više dokaza da su neke od vila, iako u mnogo manjem broju, nastavile živjeti u kasnoj antici, sve do početka 5. st. po. Kr. (WARD – PERKINS, 2001, 333; BOWDEN, 2003, 60, 67). To više nisu raskošne vile (barem ne u tako velikom broju) kakve su se masovno gradile u prva dva stoljeća; ali ako se uzme u obzir bit gospodarskog objekta, a to je obrada zemlje, dobivanje proizvoda dovoljnih za održavanje života na imanju i za trgovinu, tada je jasno da rustične vile nisu vezane uz luksuzne objekte i nema razloga zbog kojeg bi se taj način života ugasio (WARD –

PERKINS, 2001, 333) sve do 7. st. po. Kr. kada tradicionalni način života na rustičnim vilama ipak dolazi do kraja (WARD –PERKINS, 2001, 335).

Kontinuitet života u kasnoj antici, a na neki način i na rustičnim vilama (u promijenjenom obliku, ali i dalje u ranom srednjem vijeku), potvrđen je s dvije konstante:

1. Konstanta naseljenosti, tj. na lokalitetima gdje je postojao život u prvim stoljećima prije Krista, nalazimo tragove iz kasne antike i ranog srednjeg vijeka: arhitektura (starokršćanska arhitektura, rano srednjevjekovne crkvice, profane građevine), sarkofazi, keramika, novci.

2. Konstanta imena koju nalazimo u nizu toponima i naslovnika crkava (do danas sačuvana imena mjesta, lokaliteta, crkvice čiji naslovnici daju toponime koji svoj korijen imaju u latinskom i potječu iz antike) (RAPANIĆ, 1980, 189-190).

Kontinuitet života na položajima gdje su u prvim stoljećima postojale rustične vile u kasnoj antici postoji i u vidu starokršćanskih središta i postaja na plovnim putovima zbog položaja u zaštićenim uvalama (ZANINOVIĆ, 1995, 86-96). Tako primjerice u okolici Postira postoji više rustičnih vila iz ranocarskog razdoblja (Poselje, Sv. Roko - Dol, Dućac, Veli Brig), pa je to područje s velikom koncentracijom stanovništva u kasnoj antici dobilo više crkvenih središta (Postira – Sv. Ivan, Mirje, Lovrečina)(KOVAČIĆ, 1990, 184).

Na Braču postoji nekoliko lokaliteta i toponima koji u svom imenu nose predslavenski naziv. Radi se o toponimima sa starokršćanskim crkvama, posvećene nekim svetcima još u starokršćansko vrijeme, a ta se posveta sačuvala do danas. Ta hagiomorfna toponimija, uz pažljivu analizu, može dati podatke o datiranju građevine koja je nosila ili još uvijek nosi taj naziv. Tako su starokršćanski objekti bili posvećeni Kristu, Mariji, apostolima ili mučenicima antičkog razdoblja, pa ako je toponim vezan uz

to ime, valja pretpostaviti da se radi o objektu iz starokršćanskog razdoblja. Ponekad su posvete mijenjane, potisnute od strane novih pa to može otežati datiranje (MIGOTTI, 1988, 155).

Poznati su slučajevi kada se u kasnoj antici vile utvrđuju (Castrum na Brijunu), a ponekad se napuštaju. Na Braču nema sigurnih tragova utvrđivanja osim možda u Bolu, kod današnjeg dominikanskog samostana ili u Murvici. U Bolu, pretpostavljena utvrda nalazi se preko puta utvrde na otoku Hvaru, na lokalitetu Galešnik ili Grad iznad Jelse. Pretpostavlja se da su obje zajedno kontrolirale prolaz kroz Hvarski kanal. Ciccarelli smatra da su stanovnici Škripa, kada su se sklonili u Bol, obnovili staru već postojeću kasnoantičku tvrđavu pored izvora žive vode (KADLEC, 1926, II, III; CICCARELLI, 1982, 43). Još Hranković spominje kako su u 9. st. po. Kr. napadači s istoka (Saraceni) srušili staru utvrdu. Zidovi utvrde bili su vidljivi još u prošlom stoljeću (KOVAČIĆ, 1986-1987, 31; CICCARELLI, 1982, 43; GOLDSTEIN, 1992, 143).

Postoje i naznake za utvrdu u Lovrečini, ali bez istraživanja teško je o tome reći nešto više. U sredini uvale postoje tragovi kasnoantičke arhitekture i karakterističnih gljivastih okvira prozora i kula (FISKOVIĆ, 1982, 168, 202).

U ovom razdoblju napada barbarskih plemena, ekonomskih kriza, dolazi do porasta naseljenosti jer je otok sam po sebi izolirana i sigurna cjelina, pa se stanovništvo sklanjalo na otoke. Kako nakon 2-3. st. po. Kr. dolazi do raspadanja sustava rustičnih vila zbog općih problema u ekonomiji (MATIJAŠIĆ, 2000, 467), neke od vila su sigurno doživjele preobrazbu, na taj način što su nastavile živjeti u obliku manjeg ili većeg naselja. Primijetila sam da je od nekoliko grupiranih vila u kasnoj antici preživjela uglavnom jedna i to ona s najboljim položajem i najboljim resursima. Postoje i slučajevi ponovnog naseljavanja položaja koji su bili nastanjeni i u prapovijesti. Sigurno dolazi do porasta broja stanovnika, pogotovo nakon pada Salone kada brojne izbjeglice bježe na

otoke. Unatoč činjenici što se dio njih vratio u Split, mislim da je dobar dio njih ostao na Braču, pogotovo oni koji su tamo imali imanja.

Posljednja istraživanja ipak govore suprotno dosadašnjim zaključcima. U kasnoj antici nije došlo do depopulacije i napuštanja seoskih krajeva, a time i rustičnih vila, ali ipak postoje regionalne razlike (BOWDEN, LAVAN, 2004, XXV). Mislim da otok Brač pripada onim područjima gdje je život u kasnoj antici cvao, a mislim da o tome neposredno govore brojni starokršćanski objekti, koji se u tolikom broju sigurno ne bi podizali da je otok bio pust i nenaseljen.

To je vrijeme procvata kršćanstva, a na Braču imamo nekoliko velikih i značajnih starokršćanskih objekata: Sutivan - Sv. Ivan, Supetar - Sv. Petar, Postira - Sv. Ivan, Mirje, Lovrečina - Sv. Lovre, Pučišća - Sv. Stjepan, Povelja - Sv. Ivan, Sv. Jadre uz cestu prema Škripu. Osim bazilike u Postirima ostale bazilike sagrađene su u neposrednoj blizini ranijeg antičkog objekta, iako je moguće da je i u Postirima postojao nekakav raniji objekt ili naselje. Pored ovih navedenih, značajnijih crkava i samostana postoje i drugi tragovi starokršćanske arhitekture općenito na lokalitetima nastanjenim u prvim stoljećima poslije Krista (FISKOVIĆ, 1982, 164). Radi se o nalazima starokršćanskih sarkofaga ili dijelova kamenog namještaja.

Ako je negdje veća koncentracija stanovništva, veća je mogućnost da će tu postojati i neko kultno mjesto, a kontinuitet kulturnog mjesta je prisutan na velikom broju lokaliteta na Braču. To znači da ako je na određenom mjestu velika koncentracija rustičnih vila, moralo je postojati i neko kultno mjesto s obzirom na brojna božanstva koja su Rimljani štivali. Moguće je da se i nakon promjena u ekonomiji u kasnoj antici tu pojavilo naselje, a u kasnoj antici to mjesto će biti pretvoreno u mjesto starokršćanskog kulta.

Za primijetiti je također, kako je većina brojnih bračkih srednjovjekovnih crkava smještena na položajima gdje se živjelo u antici tj. na mjestima gdje je postojala rustična

vila i gdje je kasnije u kasnoj antici također nastavljen život. Te crkvice u svojim zidovima ponekad imaju poneki reljef ili natpis (npr. crkvice Sv. Mihovila – Dol i Sv. Ilije – Donji Humac), ili se u nastavku crkvice vidi raniji antički zid (npr. crkvica Sv. Marije – Stomorice i Sv. Mihovila - Dol), a u blizini nalazimo kasnoantički sarkofag (npr. u blizini Sv. Luke). Ovo se odnosi na crkvice podignute na onom dijelu otoka koji je bio gusto naseljen u antici, dok crkvice podignute u dijelu kojeg su naselili Slaveni nemaju dodirne točke antikom, odnosno antike tamo gotovo i nema.

Jačanje malih lokalnih zajednica ojačano je i poduprto činjenicom da se crkvena organizacija u 6. st. po. Kr. razdvaja na manje jedinice - župe, pa su te manje zajednice i u crvenom pogledu manje ovisne o centru (FISKOVIĆ, 1982, 207). Na Braču postoji veliki broj starokršćanskih objekata; to govori o velikom broju lokalnih zajednica odnosno naselja koja sigurno imaju svoj korijen u brojnim rustičnim vilama. Osnivanjem župa i gradnjom crkava, kršćanstvo je jačalo i postajalo je sve važnije, jer je prodiralo u ruralne sredine iz kojih je bilo uglavnom isključeno i ograničeno na samostane pustinjaka koji su od 4. st. po. Kr. dolazili na otoke.

Mislim da to ukazuje na kontinuitet mjesta i ljudi. Mjesta koja su bila nastanjena kroz cijelu antiku, nastavila su živjeti ponegdje do u srednji vijek u situacijama kada se to stanovništvo postupno prilagodilo Slavenima koji su u početku nastanili dio otoka koji je oduvijek bio tuđ Rimljanima. U kasnoj antici na Braču život buja, o čemu svjedoče brojni kasnoantički objekti (starokršćanske bazilike). Za pretpostaviti je da su se tada razvila naselja; neka uz starokršćanske bazilike, neka su nastavila svoj život započet u prethodnim stoljećima, a u nekim slučajevima je vjerojatno došlo do preobrazbe pa su se iz rustičnih vila razvila naselja seoskog tipa (PERCIVAL, 1976, 177). Zbog burnih povijesnih zbivanja u kasnoj antici i nesigurnog života na kopnu, logično je da su se

vlasnici vila koji su tijekom godine boravili na kopnu, skrasili na otoku koji je, iako blizu obali, ipak pomalo izoliran i manje izložen opasnostima.

Brojni toponimi upućuju na to da su u 6. st. po. Kr. tu mogli biti podignuti starokršćanski objekti (MIGOTTI, 1988, 156-157). Ostaci nekih vidljivi su i danas, a od nekih su sačuvani samo toponimi. Govorim o 6. st. jer tada, u Justinijanovo vrijeme, buja gradnja starokršćanskih objekata, obnova starijih ili njihova pregradnja, a na Braču je već zabilježen veliki broj takvih objekata. Prevladavaju tzv. vojnički svetcima (zaštitnici vojnika): Mihovil, Juraj, Teodor, Kuzma i Damjan, Vital, a tu su i drugi svetcima: Martin i Barbara, Vid, Ilija, Danijel, Mojsije. U katalogu koji slijedi nalazi se nekoliko lokaliteta koji u svom imenu imaju veze sa nabrojanim svetcima.

Slaveni kada su došli na otok Brač, nastanili su onaj dio otoka gdje su pred više stoljeća živjeli Iliri, na nepristupačnim i negostoljubivim brdima. Često se radi o položajima prapovijesnih gradina. To se najbolje vidi u toponimiji, pa su se tako na obalnom dijelu, gdje nalazimo antičke tragove, do danas sačuvala imena koja svoj korijen imaju u latinskom jeziku (Mirca i Mirje od *murus*; Sutivan i Supetar po naslovnici crkava, Povlja od *Paulianus*, Pučišća od *puteus*), a u unutrašnjosti sva imena potječu od staroslavenskog jezika i nerijetko su vezana uz staroslavensku mitologiju (Vidova gora, Dub, Dubravice, Pražnica, Gradac). U početku je vjerojatno bilo sukoba, ali su s vremenom starosjedioci prihvatili Slavene, a Slaveni su učili od starosjedioca i stopili su se u jedan narod, a toponimi su jedini svjedok dvaju različitih elemenata.

3: Rustične vile na otoku Braču

3.1. Osnovna obilježja

Svoj pravi zamah antika na našem prostoru doživljava na prijelazu iz stare u novu eru, kada počinje intenzivna romanizacija otoka na način da se grade objekti gospodarskog karaktera različitih veličina i namjena. Već sam prije navela kako je do gradnje takvih objekata došlo nakon osvajanja naših prostora i podjele zemljišta. Otok Brač je bio dio teritorija kolonije Salone i svi koji su bili vlasnici rustičnih vila na Braču, bili su orijentirani na Salonu. Vile su uglavnom međusobno udaljene 2-3 km, a ponekad samo nekoliko stotina metara (u tom slučaju mislim da se radi o objektima koji zajedno čine jednu cjelinu).

Brač je povoljan za uzgoj ovaca i koza, od kojih su se dobivali sir, mlijeko i vuna (unutrašnjost Brača je povoljna za uzgoj stoke sitnog zuba, pa i ne čudi Plinijev (*N.H. III, 152*) izraz *capris laudata Brattia*). Stočarstvo se naglašava kao vrlo važna privredna grana u bračkom gospodarstvu, sada, a u prošlosti još više, a pogotovo se naglašava uzgoj koza (JUTRONIĆ, 1940, 8; FISKOVIĆ, 1940, 24; FORTIS, 2004, 256-257). Kada se pogleda malo bolje smještaj i koncentracija lokaliteta u unutrašnjosti, ipak se radi o lokalitetima smještenima uz polja s dobrom pedološkom podlogom za razvoj poljoprivrednih aktivnosti; zbog toga mislim da se ne treba zanemariti zemljoradnju kao bitan element u organizaciji života ovih rustičnih vila.

U Salonu i Dioklecijanovoj palači, postojale su brojne radionice za obradu vune (VRŠALOVIĆ, 2003, 36), a ta je vuna dijelom mogla dolaziti i sa Brača što se također može vezati uz stočarstvo.

Osim stočarstva za Brač je bio, a i danas je važan kamen. On se brao za izgradnju i obnovu grada Salone i Dioklecijanove palače (BULIĆ, 1900, 21; DIDOLIĆ, 1957, 99-100). U blizini kamenoloma osnivana su i razvijala su se manja naselja i klesarske radionice što je još od jedan načina života u antici na Braču. Za pretpostaviti je postojanje takvih naselja u okolici Škripa gdje su se nalazili kamenolomi i u čijoj su blizini pronađeni sarkofazi, reljefi i natpisi (KIRIGIN, 1979, 129-140). Trebalo bi provesti istraživanje na svakom lokalitetu kako bi se sa sigurnošću utvrdilo radi li se o naselju s klesarskom radionicom ili se radi o rustičnoj vili na kojoj se vlasnik bavio poljoprivredom u manjoj mjeri, dovoljnoj za vlastite potrebe, a imao je i klesarsku radionicu od koje je živio i zarađivao. Nemoguće je, na sadašnjem stupnju istraženosti i na temelju rekognosciranja odrediti radi li se o rustičnoj vili ili naselju i kakav je bio njihov karakter (bez obzira radi li se o rustičnoj vili ili naselju). Mislim da važnost kamena i klesarske djelatnosti dozvoljava mogućnost postojanja rustičnih vila na kojima je postojala klesarska djelatnost uz poljoprivrednu.

Nikako ne smijemo zaobići masline i vinovu lozu, a ne treba zanemariti ni ribarstvo jer je riba bila vrlo cijenjena. Masline su se mogle kao i danas uzgajati u blizini mora, na nižim predjelima otoka Brača, jer je unutrašnjost previše hladna, a zime su preoštre. Po Teofrastu, one su rasle do 300 stadija od morske obale tj. oko 60 km (BOJANOVSKI, 1969, 28). Kad se radi o klimi treba uzeti u obzir i nadmorsku visinu pa ta udaljenost nije svugdje ista.

Pčelarstvo je pratilo rustične vile, a u kasnijoj povijesti Brača je također bilo jako zastupljeno¹⁰ (ŠIMUNOVIĆ, 1972, 73; FORTIS, 2004, 257).

¹⁰ Postoje brojni toponimi koji upućuju na bavljenje pčelarstvom: *Čele, Čelinjak, Čelišće, Čelinac, Ulinovac* (ulina=košnica) (ŠIMUNOVIĆ, 2004, 81)

Brojnost ovih objekata na Braču može se objasniti dobrom klimom i blizinom velikog tržišta u Saloni do kojeg se brzo moglo doći i ponuditi sve proizvode za koje je Brač idealan.

Selo i grad su se u antici međusobno vrlo dobro upotpunjavali; drugim riječima ovisili su jedno o drugome (MATIJAŠIĆ, 1988, 13). Tako je ruralni život na Braču nalazio svoje tržište tj. svoju ravnotežu u Saloni, a Salona je dio svojih potreba zadovoljavala dobrima koja su stizala sa Brača. Osnovna gospodarska jedinica kolonijskog sustava rimskog grada (kolonije) bila je villa rustica (MATIJAŠIĆ, 2000, 461), a Salona je među ostalima takve svoje jedinice imala i na Braču.

Ta izgradnja može se podijeliti u tri veće grupe, odnosno područja na kojima je najveća koncentracija lokaliteta

1. sjeverni obalni i priobalni pojas
2. šire područje oko Donjeg Humca koje se pruža do Bobovišća na moru
3. područje na jugu oko Bola i Murvice.

Objekata ima i na drugim mjestima ali je njihova gustoća znatno manja.

(vidi kartu)

Smještaj i koncentracija objekata govore o veličini imanja. Što su lokaliteti gušće razmješteni, to upućuje na činjenicu da su imanja površinski bila manja. Veća koncentracija vila na jednom mjestu upućuje na povezanost nekih imanja, a ona će se naročito povezati u kasnoj antici, jer će se u takvim žarištima života podizati starokršćanski objekti (SUIĆ, 2003, 333-334) i osnivati naselja.

Sama koncentracija lokaliteta ovisi o geomorfologiji reljefa, geoklimatskim uvjetima, pedološkoj strukturi tla, blizini naselja i upravno-administrativnih središta, zatim o prometnicama i pristaništima (MLAKAR, 1992-1995,15-16). Na Braču presudnu ulogu

imaju geomorfološki, geoklimatski i pedološki uvjeti i blizina luka koje mogu služiti kao pristaništa.

Situacija na Braču je takva da plodnog zemljišta nema u izobilju, kao što je nema i na drugim otocima, pa se vile redovito smještaju na rub polja (kako bi se u najvećoj mogućoj mjeri iskoristilo polje), odnosno kako su takva polja uz brijeg, još češći je slučaj da se one smještaju na obroncima brežuljka, zatim u blizini pogodne luke, u zaštićenoj uvali, u blizini izvora vode. Ako se objekti nalaze u unutrašnjosti otoka to nisu nužno vile isključivo agrarnog karaktera: npr. Bunje 1 imaju nalaze mozaika i kamene plastike, više sarkofaga od kojih je jedan ukrašen, nalazi sa groblja, novac i nakit, upućuju na to da je u vili boravio njezin vlasnik, drugi primjer je lokalitet Luke, koji nije uz obalu, a na njemu je definitivno boravio vlasnik; radi se također o većem objektu s mozaicima i velikim količinama fine keramike.

Gustoću rimskih nalaza u središnjem dijelu otoka primijetio je još don Frane Bulić (BULIĆ, 1891, 119). Razlog tome je to što je visoravan oko Nerežišća i Donjeg Humca plodna i pogodna za sadnju vinograda i maslina.

Na preostalom području također se nalaze objekti, ali u daleko manjem broju i nisu tako gusto raspoređeni kao u tri nabrojena područja. To ne znači da je taj dio otoka bio lišen kontakta s tekovinama rimske civilizacije, jer se i na takvim, nedostupnim, neprimamljivim i škrtim predjelima nalaze dokazi o kontaktu Ilira i Rimljana. Tako npr. na padinama Gradca možemo naići na rimsku keramiku. Sam predio je previše negostoljubiv da bi se tamo smjestio rimski objekt u kojem bi boravio vlasnik, a na takav kraj i uvjete Iliri su navikli. Vjerojatno su tu u takvim objektima boravili samo zaposlenici koji su, kao ljudi domaćeg porijekla, navikli na takav kraj i uvjete.

U antici na Braču nije osnovano neko veće naselje; za pretpostaviti je da su postojala manja naselja, koja su se vjerojatno razvila uz kamenolome ili su prvotno začeta kao

skup gospodarskih zgrada uz područja povoljna za zemljoradnju (VRSALOVIĆ, 1960, 72), a vremenom su se iz njih mogla razviti veća naselja, pogotovo u kasnoj antici gdje će se u onim najvećim sredinama graditi starokršćanske bazilike.

Na Braču nisu postojale luksuzne vile (koliko se za sada zna), palače, poznate pod imenom *villae maritimae* kao što su bile poznate vile na Brijunu (Val Catena), u Barbarigi, u Sorni kod Poreča, u Valbandonu kod Fažane; tu su postojale gospodarske jedinice koje su skromnim sadržajem zadovoljavale potrebe vlasnika koji bi povremeno dolazio na svoje imanje i koje su imale sve one gospodarske objekte prijeko potrebne za bavljenje poljodjelstvom i stočarstvom, branjem kamena, i sve ljude koji su se bavili svim tim poslovima. Zbog konfiguracije tla, tj. brežuljkastog reljefa otoka Brača, čestice tj. imanja koja su pripadala pojedinim vlasnicima bila su vjerojatno podijeljena na više dijelova s pripadajućim objektima, a zajedno su činile cjelinu. Prema nalazima mozaika i luksuzne keramike, vile na Bunjama, u Lovrečini, Lukama i na Bolu na Zlatnom ratu mogle su biti luksuznijeg karaktera, ali u kojoj mjeri na temelju samog rekognosciranja teško je reći.

Brežuljkasti reljef na otoku ne dozvoljava jasnu i pravilnu podjelu zemljišta, koja je nesumnjivo postojala. Ta podjela može se okvirno iščitati iz razmještaja lokaliteta, odnosno međusobne udaljenosti pojedinih objekata. Potrebno je razjasniti međusobni odnos objekata i tako pokušati vidjeti kakva je podjela zemljišta bila provedena na Braču. To bi se moglo razjasniti na taj način što bi trebalo za početak odvojiti rustične vile od naselja (to je na ovom stupnju istraživanja nemoguće). Zatim bi trebalo razdvojiti one lokalitete koji su površinom najveći i njih povezati uz najbliže, površinom manje i nesamostalne, a po artefaktima kronološki međusobno odgovarajuće. Lokalitet koji oko sebe drži manje lokalitete, ima bolje sačuvane tragove arhitekture, nesumnjivo zbog bolje gradnje, tragove mozaika, kvalitetnije i skupocjenije keramike, amfora u velikim

količinama, pravilno klesanog kamenja, tu se u pravilu mogu se naći sarkofazi, reljefi, natpisi, novčići. Manji lokaliteti, nesamostalni i vezani uz velike, imaju u pravilu bitno manju količinu nalaza, radi se uvijek o amforama, a fine keramike nema. Tragovi arhitekture ovdje ne postoje osim ako nisu smješteni ispod neke od brojnih gomila pa više nisu vidljivi. Postoji i mogućnost da su prostorije za čuvanje stoke npr. bile sagrađene od drva, iako valja sumnjati s obzirom da je Brač bogat kamenom i mislim da se on koristio kao građevni materijal zbog toga što ga ima u takvom izobilju da se samim tim nameće kao građevni materijal. Ovdje se radi o manjim pratećim objektima; uz glavnu zgradu nisu se nalazili svi gospodarski objekti, već se uz dio zemljišta namijenjen npr. uzgoju maslina, nalazio objekt u kojem je bilo sve ono potrebno za maslinarstvo (alat, tijesci), i u njemu su bili smješteni ljudi koji su se brinuli za masline. Znači, dio velike cjeline i jednog imanja čine jedan veći, centralni objekt, objekt, u kojem boravi vlasnik, povremeno, a u njegovoj okolini nalaze se njegovi prateći, manji objekti vezani uz poljoprivredne površine ili ispašu, ovisno čemu namijenjena cijela gospodarska cjelina. Nažalost, to je teško dokazati i sama arheološka istraživanja teško mogu potvrditi međusobne odnose pojedinih objekata na određenom teritoriju (PERCIVAL, 1976, 19-20).

Svi objekti manjih proizvodnih obilježja nisu morali biti samostalni objekti, nalazili su se u blizini proizvodnog područja, a više njih je pripadalo istom vlasniku, koji nije nikada morao boraviti u njima. Pri objedinjavanju više objekata u jednu cjelinu, treba uzeti u obzir zemljopisni okvir, odnosno ne smije se zanemariti činjenica kako reljef može stvoriti određenu zatvorenu cjelinu i to može odrediti koji objekti čine cjelinu. To može biti od velike važnosti za one objekte koji su okrenuti poljoprivredi. Zatvorene zemljopisne cjeline unutar kojih se nalazi imanje jednog vlasnika podijeljeno na više objekata, susrećemo u Galiji i Britaniji na više mjesta (PERCIVAL, 1976, 123-124).

Ipak, veličina objekta ne mora nužno upućivati na to, da je taj objekt bio centralni na imanju. Glavni, centralni objekt je bio onaj iz kojeg se upravljalo cijelim imanjem, postoji mogućnost da je tijekom povijesti dolazilo do izmjene uloga (PERCIVAL, 1976, 126), a sve to je u ovom slučaju nemoguće utvrditi.

Vrlo važno je naglasiti da je bez sustavnog istraživanja svakog pojedinog lokaliteta nemoguće utvrditi s potpunom sigurnosti o kakvoj se rustičnoj vili radi tj. o kojoj njenoj kategoriji odnosno, nemoguće je u potpunosti otkloniti mogućnost postojanja manjeg naselja na tom lokalitetu. Moguće je i to da je tijekom stoljeća došlo do preobrazbe vile u naselje ili možda i obrnuto, a ne smije se isključiti i mogućnost mijenjanja karaktera neke rustične vile (u početku svog postojanja vila može biti orijentirana na zemljoradnju, a kasnije može pokrenuti klesarsku djelatnost). Na to upućuje gusti smještaj objekata unutar relativno malog područja, a oko kojeg se pruža "prsten" u kojemu nema objekata. Ti su objekti mogli biti smješteni bilo gdje na svom imanju, jer položaja kakve su zahtijevali ima mnogo, pogotovo na Braču koji ima plodnih dolina okruženih brežuljcima blagih padina. Blizina samih objekata upućuje na određenu povezanost i međuzavisnost. Kakvoga da je bila, morala je tijekom svog razvoja i stoljeća, prema kasnoj antici uroditi integracijom.

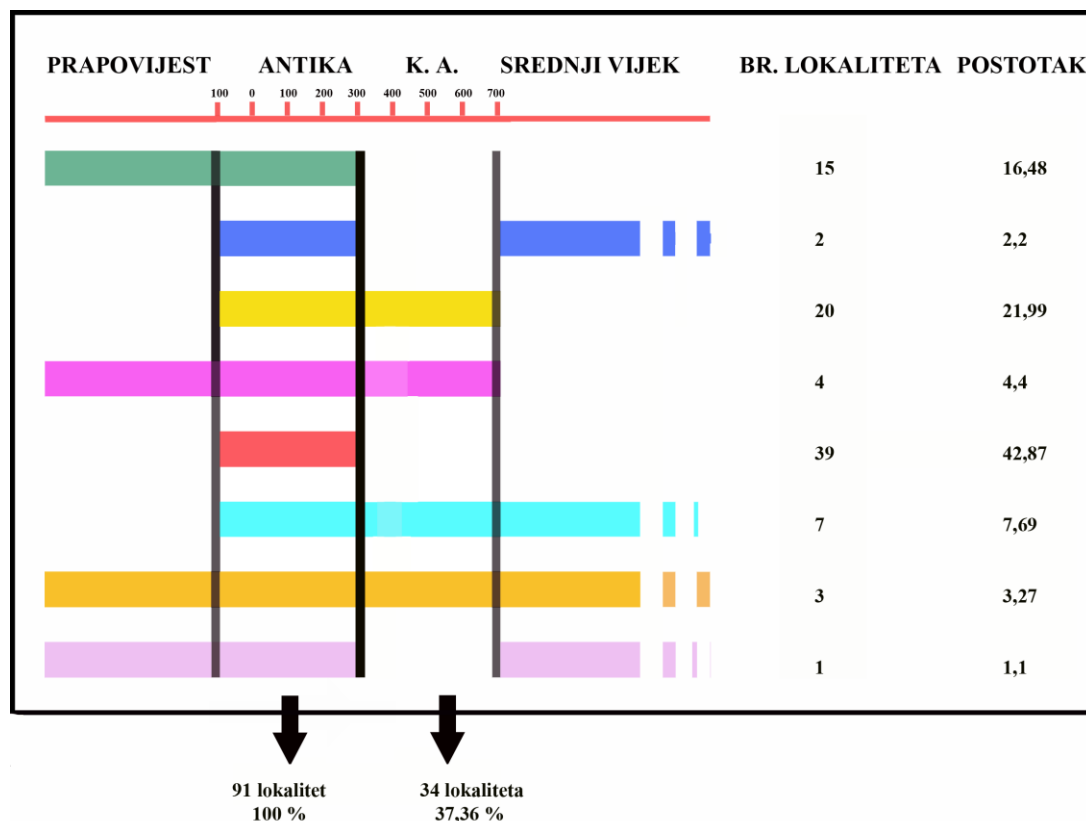
Ostataka arhitekture ima vrlo malo. Uz činjenicu da se rustične vile na Braču nisu istraživale, ovo otežava njihovo razumijevanje i temeljitije sagledavanje.

Razvoj vila općenito, jasno je vidljiv i na Braču. U ranom carstvu prevladavaju mala i srednja imanja koja ujedno čine većinu rustičnih vila na Braču, ali u to vrijeme postoje i neka veća imanja. Postoji ukupno 91 lokalitet koji je funkcionirao u tom ranocaraskom razdoblju (vidi tablicu koja slijedi), a to je tri puta više nego u kasnoj antici kada ih ima 34 odnosno 37,36%. To je i logično s obzirom na raspadanje sustava vila koje nastupa kao posljedica gospodarske krize koja je zahvatila državu nakon 2. i 3. st. po. Kr.

(MATIJAŠIĆ, 2000, 467). Na Braču u kasnoj antici postoje lokaliteti koji kontinuiraju iz prethodnih stoljeća ili barem za to postoje nekakve naznake. One rustične vile koje imaju kontinuitet od ranog carstva do u kasnu antiku, a u nekim slučajevima i dalje u srednji vijek, obično su najveće i najbogatije nalazima. Moguće je, također, da je na nekim od tih lokaliteta u kasnoj antici došlo do transformacije vila u naselja. Ukoliko se radi samo o vilama, a ne o naseljima, u tom kasnoantičkom razdoblju rustične vile gube onaj mali urbani karakter (luksuzne dekoracije, mozaici, slikarije) i postaju isključivo funkcionalne poljoprivredne jedinice građene od skromnijeg materijala (MATIJAŠIĆ, 1984, 233; WARD-PERKINS, 2001, 333). Ovo se odnosi na veliku većinu rustičnih objekata na Jadranu, iako uvijek postoje iznimke. Bez detaljnih i pojedinačnih istraživanja pojedinih lokaliteta to se ne može tvrditi, ali mislim kako treba pretpostaviti i takve situacije. Postoje analogije za takve slučajeve u Istri, posebice u njenom jugozapadnom dijelu (MATIJAŠIĆ, 2000, 467). To je razdoblje nemira i ratovanja, a to je za pisce uvijek interesantnije od života na selu. Zbog toga i kasnoantički izvori ne daju mnogo podataka o rustičnim vilama u tom razdoblju, pa se prije mislilo kako je došlo do potpunog napuštanja života u tom razdoblju. Na primjeru otoka Brača, kao i u drugim slučajevima npr. jugozapadna Istra (MATIJAŠIĆ, 1984, 233-234), Britanija, sjeverna Galija (WARD-PERKINS, 2001, 333), Epir (BOWDEN, 2003, 60, 67, 69-71, 81) vidi se da nikako ne dolazi do napuštanja načina života kakav se vodio na rustičnim vilama. Promjene koje su se dogodile odražavaju se na količinu proizvedene robe i na luksuz kojeg više nema. U jugozapadnoj Istri postoje lokaliteti koji su funkcionirali i u srednjem vijeku (MATIJAŠIĆ, 1984, 237, 240). Takva situacija prisutna je i na Braču.

Postoji više rustičnih vila na kojima su kasnije sagrađene srednjovjekovne crkvice (Lovrečina (3), Sv. Jadre kod Donjeg Humca (13), u Povljima (15), Sv. Luka 1 (18), Sv. Ivan i Teodor u Bolu (56), Gradac (29), Sv. Juraj na Bračuti kod Pučišća (14), Sv. Martin

iznad Milne 1 (36), Stomorica 1 (45)) ili ih spominju srednjovjekovni izvori kao naselja (Bunje 1 (1) tj. u izvorima Podgračišće).



1:Dučac (39)¹¹, 2:Gnjilac 1 (42), 3:Gračišće DH (43), 4:Njivica-Podhume (44), 5:Gnjilac 2 (48), 6:Podbarje (57), 7:Gomila kod Nerežišća (62), 8:Gradina (66), 9:Kuk (75), 10:Divuže (78), 11:Vela gomila (80), 12:Rat 1 (83), 13:Ložišća (84), 14:Vičja luka 2 (86), 15:Podgravje (88)



1:Mošuje (28), 2:Straževnik (54)



1:Mirin dolac (4), 2:Mirje (5), 3:Čôd (6), 4:Stipanska luka (7), 5:Mladinje brdo 1 (8), 6:Mladinje brdo (9), 7:Supetar (12), 8:Okladine GH (17), 9:Banja 2(22), 10:Trišćenik (24), 11:Kostirda (26), 12:Luke (27),

¹¹ Broj u zagradi odnosi se na redni broj lokaliteta u katalogu.

13:Oklade PČ (32), 14:Murvica 1 (34), 15:Nerežišća 1(46), 16:Nerežišća 2(47), 17:Luka-Sv.-Stjepan (71),
18:Bunje 3(77), 19:Stari dolac (82), 20:Sutivan (91)



1:Banja 1(21), 2:Sv.Martin 2(37), 3:Martinica (55), 4:Gračišće PČ(72)



1:Konopjikova (2), 2:Talija (10), 3:Zlatni rat-Borak (11), 4:Sv.Roko-Dol (16), 5:Sv.Luka 2 (19), 6:Ježula
(20), 7:Šibenova njiva (23), 8:Ježe (25), 9:Njivice-Selca (30), 10:Selca (31), 11:Babin laz (33), 12:Murvica
2(35), 13:Poselje (38), 14:Opatnja spila (40), 15:Veli brig (41), 16:Vrsovica (49), 17: Konopikova (50), 18:
Stomorica 2 (52), 19:Gripe (53), 20:Zagračišće (58), 21:Ogradice GH (59), 22: Vejak (60), 23:Smrka (61),
24:Blaca (63), 25:Močilo-Škrip (64), 26:Sv.Roko-Škrip (65), 27:Trgovišće (67), 28:Vela ograda-Bračuta
(68), 29:Smoć dolac (69), 30:Donje brdo (70), 31:Bile njive (73), 32:Dunaj (74), 33:Bunje 2(76),
34:Vrsovica 2(79), 35:Zaspile (81), 36:Vičja luka 1 (85), 37:Vičja luka 3 (87), 38:Bobovišća n/m (89),
39:Rat 2 (90)



1:Bunje 1 (1), 2:Lovrečina (3), 3:Sv.Jadre DH (13), 4:Ždlo-Povlja (15), 5:Sv. Luka 1 (18), 6:Žurmo (51),
7:Sv. Ivan i Teodor (56)



1:Sv. Juraj-Bračuta (14), 2:Sv. Martin 1 (36), 3:Stomorica 1 (45)



1:Gradac (29)

Uz rustične vile na Braču postoje brojni drugi tragovi života iz razdoblja antike. Oni su sigurno bili u određenoj vezi s rustičnim vilama. Ta veza može se odnositi na isto vremensko razdoblje i direktnu povezanost lokaliteta, a može biti i takve prirode da je na

položaju vile koja je funkcionirala u prvim stoljećima, kasnije sagrađena bazilika ili se tu razvilo naselje. Tako se uz lokalitete na kojima su postojali rustični objekti na Braču u antici mogu naći slijedeći tragovi života: starokršćanske bazilike (Sv. Jadre kod Škripa; Sv. Lovre u Lovrečini; Sv. Ivan u Sutivanu; Sv. Petar u Supetrima; Sv. Ivan u Postirima; na Mirju, Sv. Stjepan u Pučišćima; Sv. Ivan u Poveljima, crkvice u Škripu i u Bolu) kamenolomi, pristaništa, sepulkralni spomenici (sarkofazi, mauzoleji (Donji Humac, Škrip), grobovi od cigle ili jednostavno polaganje u zemlju), nalazi novca, natpisi, kipovi, reljefi i dijelovi kamene arhitekture.

3.2. Kontinuitet starokršćanskih crkava

Na otoku Braču postoji veliki broj starokršćanskih objekata. Radi se uglavnom o bazilikama, a uz bazilike postoje manje starokršćanske crkvice i veliki broj starokršćanskih sarkofaga. Mislim da ovdje ne treba ulaziti u opširnu analizu i opis svih tih objekata, pa slijedi samo okvirni pregled.

Sv. Jadre je starokršćanska crkvice, koja se nalazi uz cestu kada se iz Splitske ide prema Škripu. Nalazi se uz poznate kamenolome koji su se koristili u antici (DOMANČIĆ u BELAMARIĆ, BUŽANČIĆ, DOMANČIĆ, JELIČIĆ-RADONIĆ, KOVAČIĆ, 1994, 73-76; FISKOVIĆ, 1940, 26; FISKOVIĆ, 1982, 165, 172; VRSALOVIĆ, 1960, 97; STANČIČ, VUJNOVIĆ, KIRIGIN, ČAČE, PODOBNIKAR, BURMAZ, 1999, 166). Logično je da se na ovom položaju oblikovalo naselje s klesarskim radionicama u sklopu tih kamenoloma (KIRIGIN, 1979, 129-140), a prodorom starokršćanstva i osnivanjem župa, toj zajednici je trebala i crkva (FISKOVIĆ, 1982, 172), u ovom slučaju crkvice Sv. Jadre.

Bazilika Sv. Lovre, u uvali Lovrečina, podignuta je u 6. st. po. Kr. i dograđena je u 7. st. po. Kr. Ona je sagrađena na zapadnoj strani uvale, nasuprot rustičnoj vili. Bazilika je jednobrodna građevina s transeptom i nartekсом te nizom pomoćnih prostorija od kojih treba istaknuti krstionicu s ciborijem. Unutrašnji zidovi bazilike bili su oslikani, a freske su do danas dobro sačuvane (JELIČIĆ-RADONIĆ, u BELAMARIĆ, BUŽANČIĆ, DOMANČIĆ, JELIČIĆ-RADONIĆ, KOVAČIĆ, 1994, 37-39).

Na predjelu *Mojstir* – monasterion (ŠIMUNOVIĆ, 2004, 35) u Sutivanu, pronađeni su ostatci starokršćanske crkve Sv. Ivana. To je jedina trikonhalna starokršćanska crkva u primorskom dijelu Dalmacije (KOVAČIĆ u BELAMARIĆ, BUŽANČIĆ, DOMANČIĆ, JELIČIĆ-RADONIĆ, KOVAČIĆ, 1994, 67). S područja Sutivana potječe natpis iz ranijeg razdoblja, a područje crkve se nalazi na naseljenom i time devastiranom položaju.

Na istočnoj strani Supetarske luke nalazi se troapsidalna bazilika. Pronađeni su njezini mozaici (JELIČIĆ- RADONIĆ u BELAMARIĆ, BUŽANČIĆ, DOMANČIĆ, JELIČIĆ-RADONIĆ, KOVAČIĆ, 1994, 57-63). Pretpostavlja se da je bila posvećena Sv. Petru. U Supetrima su na zapadnoj strani uvale pronađeni tragovi antičkog života (vidi br. 12).

Sv. Ivan je trobrodna bazilika koja se nalazi dijelom ispod današnje župne crkve Sv. Ivana Krstitelja u Postirima. Južno od te bazilike, u jesen 2003. g. izvršeno je zaštitno istraživanje gdje je pronađena kasnoantička arhitektura i ono što je interesantno za ovu temu, žrtvenik posvećen Veneri:

VENERI ARON

AE · POSUITEO

AELIA · QUINTA

Veneri (p)a(t)ron(ae) posvit eo Aelia Quinta. Natpis u prijevodu znači: Žrtvenik Veneri zaštitnici postavila Aelia Qvinta¹². Dubravka Čerina, koja je vodila istraživanje pretpostavlja da žrtvenik nije donesen s veće udaljenosti. Tu činjenicu potkrepljuje činjenica što je u Postirima pronađena skulptura nedaleko od gore navedene starokršćanske crkve, a radi se o glavi dječaka sa kraja 2. st. po. Kr. koja je izrađena od penteličkog mramora (CAMBI, 2004, 249-250). Istočno od župne crkve 1970. g. pronađena je stela koja je vjerojatno služila kao pokrov srednjevjekovnome grobu. Sačuvana je u cijelosti, s uklesanim zabatom iznad teksta (GURAŠIN, 1989, 18; GJURAŠIN, 2001, 08). Navedeni nalazi upućuju na prisutnost života na području Postira i prije kasne antike, no da li se radi o naselju ili rustičnoj vili, u ovom trenutku teško je reći.

Na Mirju, iznad Postira, nisu pronađeni tragovi same bazilike, ali se njeno postojanje pretpostavlja na temelju ogromne količine kamenog crkvenog namještaja i na temelju izvora koji tu spominju samostan. Također se pretpostavlja da je i u ranocarskom razdoblju ovdje bio prisutan život.

U Stipanskoj luci u Pučišćima prilikom konzervatorskih radova na crkvi na groblju, otkriveno je da se u njenim zidovima krije starokršćanski objekt (BUŽANČIĆ u BELAMARIĆ, BUŽANČIĆ, DOMANČIĆ, JELIČIĆ-RADONIĆ, KOVAČIĆ, 1994, 69-72), a pretpostavlja se da je ta crkva bila posvećena Sv. Stjepanu. U neposrednoj blizini ovog ranokršćanskog objekta, na više položaja nađeni su tragovi života iz ranocarskog razdoblja.

Sv. Ivan u Poveljima je trobrodna bazilika s narteksom, pomoćnim prostorijama i krstionicom (JELIČIĆ - RADONIĆ u BELAMARIĆ, BUŽANČIĆ, DOMANČIĆ, JELIČIĆ - RADONIĆ, KOVAČIĆ, 1994, 17-27). To je najcjelovitije sačuvan

¹² Na toj informaciji zahvaljujem kolegici Dubravki Čerini (Uprava za zaštitu kulturne baštine, Konzervatorski odjel u Splitu) koja je vodila zaštitna istraživanja i koja mi je dala uvid u dokumentaciju i transkripciju natpisa koju je napravila Tajma Rismondo.

starokršćanski objekt na otoku Braču, a krstionica je sačuvana gotovo u potpunosti. Danas se nalazi u sklopu župne crkve, točnije u sklopu njenog svetišta. Zapadno od bazilike, u luci Povlja nalazila se rustična vila.

U Škripu, izuzetno važnom naselju u antici podignuta je starokršćanska crkva koja se nalazila na mjestu današnje crkve Sv. Duha na mjesnom groblju. Crkva je sagrađena u 7. st. po. Kr. (BUŽANČIĆ u BELAMARIĆ, BUŽANČIĆ, DOMANČIĆ, JELIČIĆ - RADONIĆ, KOVAČIĆ, 1994,.77-83).

U Bolu, na mjestu crkvice sv. Ivana i Teodora, otkriveni su ostatci starokršćanskog sklopa (KOVAČIĆ u BELAMARIĆ, BUŽANČIĆ, DOMANČIĆ, JELIČIĆ - RADONIĆ, KOVAČIĆ, 1994, 84-89). Na širem području Bola, pa i na ovom položaju prisutan je kontinuitet života kroz cijelu antiku.

3.3. Kamenolomi

Postoje tri poznata kamenoloma u kojima se sigurno brao kamen u rimsko vrijeme: Plate, Rasohe i Stražišće. Dioklecijanova palača većim je dijelom građena od kamena koji potječe iz bračkih kamenoloma, a dobrim dijelom od njega je izgrađena i Salona. Brački kamen se tako npr. koristio pri obnovi salonitanskog teatra u 2. st. po. Kr. (VRSALOVIĆ, 1960, 86; RENDIĆ – MIOČEVIĆ, 1967, 342). Uz sve veće centre postojale su velike kamenoklesarske radionice, što je i logično zbog velike potrebe koje su postojale u takvim središtima, međutim, postojale su i manje radionice u manjim sredinama u provinciji koje su davale gotove ili polugotove proizvode. Takva je i situacija na Braču gdje se uz kamenolome koji su materijalom snabdijevali izgradnju Dioklecijanove palače (FORTIS, 2004, 256) i Salonu, postojale i radionice za obradu tog kamena, djelomičnu ili potpunu, a o tome svjedoče poludovršeni i dovršeni kameni

spomenici. Radi se o kipovima, natpisima, ulomcima arhitekture itd. (RENDIĆ – MIOČEVIĆ, 1967, 341-342). Još je na početku prošlog stoljeća analizama potvrđeno da je brački kamen korišten za gradnju dijelova Dioklecijanove palače i to konkretno iz kamenoloma Rasohe, Plate i Stražišće. Analize je radio tadašnji muzej za mineralogiju i petrografiju iz Zagreba. Tako se npr. zna da su svi kapiteli stupova na Peristilu rađeni od kamenoloma sa Brača, to se odnosi i na stupove i kapitele iz bazilike na Marusincu (BULIĆ, 1908, 88, 91, 108). U kamenolomima su pronađeni natpisi, žrtvenici i reljefi.

U kamenolomu Plate je 1884. pronađen čuveni natpis u kojemu se spominje Valerije Valerijan, nadstojnik gradnje teatra u Sirmiju (HIRSCHFELD, 1885, 201; FISKOVIĆ, 1940, 24-25). Radi se o žrtveniku (0,63 X 0,25 m) koji se sada čuva u Arheološkom muzeju u Splitu: HERCVLI AVG/SAC VAL VALE/RIANVS MIL /CVM INSIST/EREM ADCAP/ITELLA COLV/MNARVMA DTE/RMASLICINA N/S QASEIVNES/IRMI VLS (Herculi Aug(usto) Sac(rum) Val(erius) Valerianus mil(es) Cum insisterem ad capitella Columnarum ad termas licin(i) An(a)s q(u)as fiunt Sirmi V(otum) l(ibens) s(olvit). Natpis je podigao nadzornik (vojnika - *miles*) kapitela za terme u Sirmiju, međutim ne zna se je li u blizini Sirmija ili upravo tu, u Platama.

Osim tog natpisa Bulić je u tom kamenolomu našao više obrađenih i poluobrađenih žrtvenika s ukrasima i pretpostavlja da se tu, uz kamenolom nalazila klesarska radionica (BULIĆ, 1885, 201).

God. 1908. Bulić izvještava o dnu sarkofaga i o polovici poklopca sarkofaga koje je zatekao u Platama (BULIĆ, 1908, 86). To potvrđuje prije iznesenu pretpostavku o klesarskim radionicama u sklopu kamenoloma.

Na jednom od cipusa je uklesan natpis s posvetom Jupiteru, s njegovim likom i munjom u desnoj ruci. Dimenzije cipusa su 0,75 X 0,30 X 0,20 m. Na užem dijelu, s

lijeve strane uklesan je *simplum*, a na desnoj patera. Taj se cipus nalazi u Muzeju arheoloških spomenika u Splitu. Natpis glasi: I O M / A E M I L I V S / H E R M I O S E / N A X · E X V I S V / P O S V I T (Iovi Optimo Maximo. Aemilius Hermiosenax ex visu posuit) (BASD, 1882, 3).

U ovom kamenolomu je pronađen žrtvenik s reljefom i natpisom, a žrtvenik je bio posvećen Merkuru: E T M E R C D E D I C A V E R V N T. Bulić pretpostavlja da je žrtvenik osim Merkuru bio posvećen još i Heraklu (VRSALOVIĆ, 1960, 82).

Natpis koji je pronađen u Stražišću prenesen je u Postira i zatim u muzej u Škrip (GJURAŠIN, 2001, 107). Radi se o žrtveniku od vapnenca, a natpis je posvećen Heraklu: H A S / A L N I V S O B V L / T R O N I V S / D E T E R (H(erculi) A(ugusto) S(acrum) / Alnius Obultronius deter).

Treći kamenolom je Rasohe, a u ovom kamenolomu, pored visokih i strmih stijena koje su ostale nakon branja kamena, može se vidjeti i reljef Herakla. On je uklesan u živoj stijeni, plitkoj niši, a visok je 80 cm.

Prema količini natpisa i reljefa nađenim na ovako malom prostoru i karakteru samih kamenoloma, može se reći sa sigurnošću da je kult Herakla ovdje posebno štovano (MEDINI, 1972 (1976), 194).

Uz ove kamenolome morala je postojati klesarska radionica. Moguće je da se nalazila u blizini starokršćanske crkvice Sv. Jadre uz cestu iz Splitske za Škrip gdje su pri radovima na cesti 1974. g. pronađeni žrtvenici (jedan posvećen Jupiteru, a drugi Asklepiju) i tri reljefa, dva prikazuju Herakla, a jedan Satira i Nimfu (KIRIGIN, 1979, 129-140) Uz te kamenolome i klesarsku radionicu u kasnoj antici razvilo se crkveno središte tj. sagrađena je crkva Sv. Jadre.

Uz kaštel Cerineo u Škripu nalazi se 5 sarkofaga od kojih su 3 izrađena u ovom kamenolomu. To je pretpostavljeno prema kvaliteti i vrsti kamena (VRSALOVIĆ, 1960, 92)

U Splitskoj je postojalo pristanište od velike važnosti vezano uz kamenolome Plate, Rasohe i Stražišće¹³.

3.4. Natpisi

Ovdje ću navesti natpise koji su pronađeni na Braču, a nisam ih mogla vezati uz nijednu rustičnu vilu.

U Postirima se spominje natpis koji je pronađen u Škripu: H · A · S · / A L N I V S · O B V L / T R O N I V S D E T E R (Herculi Augusto Sacrum. Alnius Obultronus Deter), u kamenolomu Stražišće 1801. g. i prenijet je u kuću Lukinović u Postirima (BULIĆ, 1883, 36). Sada se nalazi u muzeju u Škripu (GJURAŠIN, 2001, 107).

U blizini Škripa, ali ne zna se točno gdje, u 18. st. je pronađen žrtvenik s natpisom koji je prenesen u Veneciju u zbirku Nani: N Y M P H I S S / Q S I L V I V S S P E / C E N T C O H I B E L G / C V R A G E N S T H E A T / D D (Nymphis sacrum / Q(uintus) Silvius Spe(ratus?) / Cent(urio) coh(ortis) I. Belg(arum) / curagens thear(ri)/ D(onum) d(edit)). Ovaj natpis je posvetio centurion prve belgijske kohorte, a ona se u Dalmaciji nalazila u 2. st. n. e. On je nadzirao gradnju teatra, a pretpostavlja se da se radi o teatru u Saloni (VRSALOVIĆ, 1960, 86-87; RENDIĆ – MIOČEVIĆ, 1967, 342).

U Škripu je pronađen natpis posvećen Mitri: S (oli) I (nvicto) M (ithrae) / I U L (i) U S B U B A (u) U S.

¹³ Krajem ožujka 2005. započeli su građevinski radovi u luci Splitska i pri tome je oštećeno antičko pristanište. Konzervatorska služba iz Splita je zaustavila radove i najavila istraživanje.

U kamenolomu Plate pored gore spomenutog natpisa, pronađeni su ulomci ukrašenih žrtvenika koji su obrađeni ili su nedovršeni. Takvih obrađenih i poluobrađenih kamenih predmeta, ulomaka kamene arhitekture i reljefa ima u luci Splitskoj, na obali, a dio je pronađen u moru u samoj luci (BULIĆ, 1885, 201).

U Bolu je pronađen reljef s natpisom. Na njemu je prikazan Neptun, a natpis bi predstavljao tekst nadgrobne ploče Svetonija Jonija koji je umro u 60. godini a bio je porijeklom iz Drača: TITULUS (E)ST S UETONIO / IONIO DO(M)O / DURCH() ANN(ORUM) LX OVI(T) / M(ENSE) IA(NUARIO) / TERTIO

Kod Škripa su pronađena dva žrtvenika s natpisom posvećenim Liberu: VESELIA / FELICETAS / LIBERO M PATRI / TORCLESIS / EX VOTO (Veselia Felicetas / Libero M(agno) Patri / Torclesis / Ex voto)

Drugi natpis posvećen Liberu glasi: L P / ARISTIO / VLS (L(ibero) P(atri) / Aristio / v(otum) l(ibens) s(olvit)). Prvi natpis na žrtveniku je poseban po tome jer je posvećen Liberu s ovdje vrlo važnim pridjevom: *Torcle(n)sis*, a taj pridjev dolazi od *torculum*, odnosno od *tijeska*, što naglašava agrarni karakter nalazišta (MEDINI, 1972 (1976), 194). Takav Liberov pridjev nalazi se i na jednom natpisu sa Korčule (ZANINOVIĆ, 1996 (a), 340-341; ZANINOVIĆ, 1996 (b), 348).

Na zidu dominikanskog samostana u Bolu je uzidana jedna nadgrobna ploča s natpisom. Njene dimenzije su 0,64 X 0,40 m. D M / Q VINTIANO / ETIANO FILIIS / A XII PRIMV / LA MATER / POSVIT (D(is) M(anibus) / Quintiano Etiano Filiis A(nnos) XII Primula mater posuit).

3.5. Kultovi i religija

O ovom aspektu života na otoku Braču može se govoriti na temelju natpisa i reljefa, a to ne pruža mnogo informacija. Ovdje se navodi samo kratki pregled tih spomenika i pokušava ih se dovesti u vezu sa rustičnim vilama, bez detaljnih razmatranja.

Pastirsko božanstvo, bog šuma, pašnjaka i stoke koje se po dolasku Rimljana naziva Silvan, bilo je za Ilire vrlo važno i on je bio neka vrsta vrhovnog božanstva (MEDINI, 1972 (1976), 196). To je lako za shvatiti jer su se Iliri dobrim dijelom bavili stočarstvom i lovom. Nije sigurno njegovo ilirsko ime, ali ga se često veže uz boga Vidasusa koji ima attribute kao i Silvan. Vidasus se spominje na području Topuskog, a vjerojatno je, da se to isto božanstvo u drugim krajevima nazivalo drugačije (MAYER, 1941-1942, 187-191; STIPČEVIĆ, 1991,109, 155-156). Njegovi prikazi i spomeni najviše su zastupljeni na delmatskom području. Na tom uskom području, predstave Silvana, čuvaju najvjerođostojnije tragove starog kulta zbog zatvorenosti i konzervativnosti tog kraja (RENDIĆ-MIOČEVIĆ, 1955, 6). Također postoje potvrde da se ovaj kult razvijao upravo na tom delmatskom području i nakon dolaska Rimljana gdje su zastupljene vrlo složene predstave Silvana i drugih božanstava (RENDIĆ-MIOČEVIĆ, 1989, 463).

Silvan se prikazuje sam, s drugim božanstvima, s nimfama, ili s drugim božanstvima u društvu nimfi (RENDIĆ-MIOČEVIĆ, 1955, 7; MEDINI, 1972 (1976), 197)). U primorskom dijelu Dalmacije, Silvan je prikazan kao star, bradat i rogati satir s kozjim nogama. Uz njega su pas i koza, a uz sebe ima omoriku ili lovor, zatim *nebridu* (jelenja koža), *pedum* (pastirski štap) ili *siringu* (svirala). Tu je on najbliži grčkom Panu (RENDIĆ-MIOČEVIĆ, 1955, 13). To bi bio *Silvanus silvestris*, a *Silvanus domesticus* bi bio bog prikazan kao mladić, potpuno odjeven, s plaštem preko lijeve ruke u kojoj drži granu s lišćem i plodovima, a u desnoj ruci mu se nalazi ratarski nož. On je bio štovan

kao Lar kućnog ognjišta i svega što ono simbolizira (RENDIĆ-MIOČEVIĆ, 1989, 512-513).

Kako je Silvan božanstvo posvećeno prirodnim bogatstvima šuma i pašnjaka, logično je da su se njegova svetišta nalazila u prirodi, u pećinama, podno litica. Na Braču nažalost nemamo potvrda o svetištima, ali je na Bunjama kod Novog Sela pronađen ulomak stupa na kojemu se vide jarac i ruka sa siringom (VRSALOVIĆ, 2003, 38). Na temelju toga pretpostavlja se da je tu prikazan Silvan. Dio na kojemu se nalazilo tijelo je otklesan. Zbog toga se nažalost ne može reći kako je bio prikazan Silvan u ovom slučaju (ukoliko se uopće radi o njemu). Spomenik se danas nalazi u Povljima kod dr. Baice.

Drugi spomenik kojeg ću zbog srodnosti navesti ovdje u literaturi se navodi kao Pan. Radi se o reljefu pronađenom na lokalitetu Sv. Jadre kod Nerežišća, na kojemu je bog prikazan zajedno s muzama (VRSALOVIĆ, 2003, 38).

O religiji na Braču u antici može se govoriti isključivo na temelju natpisa i rijetkih reljefnih prikaza. Pojavljuju se tako najčešće Heraklo, Jupiter, Silvan, Mitra, Neptun, Merkur, Liber, Kibela, Venera. Posebno su važni prikazi bogova Herkula i Silvana. Herkul zbog svoje brojnosti i važnosti u razvijenoj klesarskoj aktivnosti gdje je bio jako štovan i Silvan zbog toga što odražava lokalne tradicije i simbolizira otpor domaćeg stanovništva prema dobro planiranoj i organiziranoj romanizaciji.

Iako se u literaturi reljefi i žrtvenici sa spomenom boga Herkula spominju kao Heraklo, možda je bolje reći Herkul, jer su svi ti spomenici izrađeni u vrijeme rimskog vladanja, a rimska ga religija naziva Herkul. U svakom slučaju on je bio simbol muške snage, divljine, mahnitosti, marljivosti i izdržljivosti (VRSALOVIĆ, 1960, 80; SANADER, 1999, 17; VRSALOVIĆ, 2003, 38). Upravo u tome leži razlog štovanja Herakla – Herkula na Braču i to posebice u onom dijelu gdje su muška snaga i izdržljivost osobito bili cijenjeni i potrebni. Nalazi su pronađeni u kamenolomima ili u

njihovoj neposrednoj okolici. On je uvijek prikazan kako stoji u kontrapostu, s lavljom kožom koja mu je prebačena preko ruke. Uglavnom se prikazuje kao zreli muškarac, kovrčave kose i brade. Uz lavlju kožu, atributi su mu, toljaga, tobolac, jabuke i posude.

U kamenolomu Rasohe u blizini Škripa, u živoj stijeni je isklesan lik Herkula, s toljagom, jabukama i lavljom kožom (VRSALOVIĆ, 1960, 80-81; SANADER, 1999, 29). U samom Škripu je pronađen također reljef gdje Herkul ima lavlju kožu i toljagu, a iza njega vide se lav i krošnja stabla (SANADER, 1999, 29-31).

Iz Škripa potječe još jedan reljef, na kojemu Herkul drži zdjelu i lavlju kožu (SANADER, 1999, 31).

U kamenolomu Stražišće, nađen je natpis H (ERCULI) A(UGUSTO) S(ACRUM) / ALNIUS OBUL / TRONIUS / DETER (VRSALOVIĆ, 1960, 85; SANADER, 1999, 31). Natpis je pronađen u kamenolomu Stražišće, nalazio se nakon toga u kući Lukinović u Postirima (BULIĆ, 1883, 36), a sada je u Škripu (GJURAŠIN, 2001, 107).

U Platama je pronađen žrtvenik posvećen Herkulu, kojeg je posvetio Valerije Valentinijan (vidi str. 46).

Na reljefu s natpisom gdje je Merkur prikazan s još jednim božanstvom, pretpostavlja se da se i u tom slučaju radi o Herkulu. Nalaz potječe također iz kamenoloma Plate.

U Škripu je pronađen žrtvenik posvećen orijentalnom božanstvu Mitri (VRSALOVIĆ, 2003, 37). Radi se o božanstvu koje su štovali mahom rimski vojnici. Moguće je da je taj kult na Brač došao s Orijenta preko vojnika ili klesara. Natpis glasi: S I M / I V L V S / B V B A V S (S(oli) I(nvicto) M(ithrae) / Iul(i)us Buba(l)us)

Uz Mitru, Jupiter Dolihen, božanstvo orijentalnog porijekla, može sugerirati porijeklo stanovništva koje je došlo na otok Brač u antici ili samo govori o prisutnosti orijentalnih kultova koji su došli kao utjecaj vojnika koji su porijeklom s istoka (a mogli su imati

imanja na Braču) ili su jednostavno rezultat širenja rimske kulture i prihvaćanja tuđih običaja. Spomen ovog božanstva nalazi se na lokalitetu Luke (VRSALOVIĆ, 2003, 38).

Od orijentalnih božanstava prisutna je i Kibela, a natpis posvećen njoj nađen je u Škripu na današnjem groblju. Uz taj natpis pronađeni su tragovi arhitekture koji uz karakter natpisa upućuju na mogućnost postojanja Kibelina hrama (GJURAŠIN, 1989, 17, GJURAŠIN, 1990, 252). Natpis glasi: M M / M E S C E N I A P F / T E R T V L L A P O R T I C / F D S P (Velikoj majci, mascenia Tertula kći Publia, trijem sagradila svojim novcem).

Na Jadran istočnjački kultovi prodrli su preko pomorskih i trgovačkih središta, robova i libertina (MEDINI, 1972 (1976), 197,498).

Bog mora, Neptun, prikazan je na reljefu iz Bola koji se čuva u Arheološkom muzeju u Zadru (VRSALOVIĆ, 2003, 38). Nenad Cambi ne slaže se s dosadašnjim tumačenjima i misli da se ne radi o Neptunu (CAMBI, 2004, 256-257).

Merkur je bog trgovine i plovidbe. Reljef s natpisom i potječe iz kamenoloma Plate, na njemu je prikazan Merkur, a oštećeni natpis je posveta Merkuru i još jednom božanstvu, moguće Heraklu (BULIĆ, 1900, 18-19; VRSLOVIĆ, 2003, 38).

Kod Škripa su pronađena dva žrtvenika sa spomenom boga Libera (VRSALOVIĆ, 1960, 87-88; ZANINOVIĆ, 1996 (a), 340-341; ZANINOVIĆ, 1996 (b), 348).

Česti su spomeni boga Jupitera: žrtvenik s posvetom Jupiteru pronađen je na lokalitetu Mladinje brdo kod Pučišća, a u Škripskom muzeju čuva se nekoliko žrtvenika sa spomenom ovog božanstva (VRSALOVIĆ, 1960, 88; BULIĆ, 1896, 100).

4. Katalog

U katalogu ću nabrojati sve lokalitete za koje pretpostavljam da je na njima barem u jednom dijelu njihovog funkcioniranja postojala rustična vila. Bez sustavnog istraživanja nemoguće je uvijek utvrditi s potpunom sigurnosti radi li se o rustičnoj vili ili naselju. To se također odnosi na datiranje tih lokaliteta. Ovaj katalog je zbog toga samo svojevrsan prijedlog i popis lokaliteta s privremenim zaključcima. U katalogu također donosim fotografije nekih lokaliteta i table s nalazima s nekih od lokaliteta bez detaljne obrade jer mislim da to izlazi iz okvira ovog rada.

Za Brač se nigdje u izvorima ne spominje naselje, ali mislim da se postojanje manjih vicusa i pagusa može pretpostaviti, pogotovo kada se uzme u obzir količina lokaliteta i nalaza. Na Braču je u antici bujao vrlo intenzivan život. Barem za Škrip može se reći da je na tom mjestu postojalo naselje, a to se može pretpostavljati zbog ogromne količine materijala koji se tamo može pronaći, počevši od tragova arhitekture na groblju, na mjestu današnje crkve Sv. Duha iz polovine 7. st, ranije od kasnoantičke sakralne arhitekture (BUŽANČIĆ, 1991, 27), preko mauzoleja, sarkofaga, brojnih natpisa, pokretnih nalaza i više izoliranih grobnih cjelina (GJURAŠIN, 1983, 27). Postojanje kamenoloma i radionica u neposrednoj blizini također je važna činjenica, koja upućuje na to da je u okolici postojalo barem jedno naselje, a Škrip je idealno mjesto za smještaj tog naselja. Važan je također i izvor vode, koji ne presušuje (KADLEC, 1926, II, III; BUŽANČIĆ u BELAMARIĆ, BUŽANČIĆ, DOMANČIĆ, JELIČIĆ-RADONIĆ, KOVAČIĆ, 1994, 77).

1. Bunje (Novo Selo)

Lokalitet se nalazi na sjevernom rubu polja Vejak i na podnožju brda Gračišće (sl.1). Zauzima površinu od 15000 m², a njegova nadmorska visina je 80 m (STANČIĆ, VUJNOVIĆ, KIRIGIN, ČAČE, PODOBNIKAR, BURMAZ, 1999, 110-112). Vejak je jedno od najplodnijih polja na otoku. U blizini lokaliteta nalazi se uvala Vošćica koja je jedina povoljna luka u bližoj okolini i moguće je da je bila luka gospodarskog objekta podignutog u Bunjama odnosno komunikacija vile i kopna tj. Salone. Svaka vila je morala komunicirati s ostatkom svijeta bilo zbog prodaje svojih proizvoda bilo zbog nabave potrebne robe, a mislim da je što se tiče komunikacije s tržištem izvan otoka Vošćica bila idealna jer je preostali dio obale istočno od Povalja na sjevernoj obali otoka nepristupačan za pristajanje i sklanjanje od vjetra.

Na najvišem položaju nalazi se Lokva dimenzija 16 X 10 m. Ona je elipsoidnog oblika i nalazi se na južnoj padini Gračišća i obzidana je zidom, koji se sastoji od tri manja zida, a unutrašnjost je premazana nepropusnom žbukom. Od Lokve prema središnjem dijelu lokaliteta može se pratiti zid širine 60 cm na kojem se ponegdje vidi kanal. Na padini iznad Lokve, na kamenoj kosini urezani su kanali koji su pomagali slijevanje kišnice u Lokvu.

Na lokalitetu postoje dvije piscine (FISKOVIĆ, 1940, 25; VRSALOVIĆ, 1960, 75; ZANINOVIĆ, 1968, 366, OSTOJIC, 1968, 29-30; ŠIMUNOVIĆ, 1987, 99, 101, BELAMARIĆ, BUŽANČIĆ, DOMANČIĆ, JELIČIĆ-RADONIĆ, KOVAČIĆ, 1994, 91; KOVAČIĆ u: STANČIĆ, VUJNOVIĆ, KIRIGIN, ČAČE, PODOBNIKAR, BURMAZ, 1999, 112) koje se također nalaze na nešto višem mjestu u odnosu na lokalitet. Vidljiv je kanal na zidu koji spaja te dvije piscine. Unutrašnjost je zatrpana kamenjem i šibljem, a sačuvana je sve do početka bačvastog stropa. Unutrašnjost je bila premazana

nepropusnom žbukom. Sve je dosta zaraslo u makiju pa je teško odrediti dimenzije i dubinu, ali usprkos tome, vidi se jasno da je veća piscina bila duga oko 7,5 m, a manja oko 7 m.

Uokolo se nalaze brojni zidovi. Na nekima se vide tragovi crvene i plave boje. Zidovi su građeni od vrlo pravilno lomljenog kamena u pravilnim redovima i upućuju na gradnju 1. ili 2. st. n. e. Neke od prostorija imaju polukružno oblikovane zidove koji su možda pripadali bazenima termi koje su mogle postojati na lokalitetu.

Na lokalitetu se nalazi nedovršeni poklopac antičkog sarkofaga sa akroterijima (sl. 2), mislim da je od lokalnog kamena, jer je isti takav kamen posvuda uokolo lokaliteta, a u blizini se i danas bere kamen. Oko 500 m od lokaliteta nalazi se kamenolom Kamenprag gdje se vide stare tehnike branja kamena. Ipak, da bi se sa sigurnošću tvrdilo potječe li kamen za ovaj neobrađeni sarkofag i za objekte s Bunja iz Kamenpraga potrebne su petrološke analize. Po sredini poklopca nalazi se velika vertikalna trokutasta istaka na kojoj kao ni na akroterijima nema nikakvih reljefnih ni slikanih ukrasa. U blizini tog poklopca, nalaze se zidovi koji čine manje prostorije. Pretpostavljam da je na ovom lokalitetu postojao klesarski obrt zbog ovog nedovršenog sarkofaga kao i zbog nalaza željeznog klina za lomljenje kamena (BULIĆ, 1914, 105-106).

Na površini lokaliteta nalaze se kockice mozaika (*tesserae*) bijele boje.

Na gomili je do pred par godina stajao dio stupa (FISKOVIĆ, 1940, 25; VRŠALOVIĆ, 1960, 75; ZANINOVIĆ, 1967, 366, OSTOJIĆ, 1968, 29-30; ŠIMUNOVIĆ, 1987, 9, 101; STANČIĆ, VUJNOVIĆ, KIRIGIN, ČAČE, PODOBNIKAR, BURMAZ, 1999, 199, 111) kojeg je dr. Baica prenio u Povelja. Stup se trenutno nalazi u podrumu njegove kuće u Poveljima. Na njemu se nalazi reljef jarca i ruke sa siringom, a dio stupa je otklesan (sl. 3). Siringa i jarac su atributi boga Silvana pa je on vjerojatno bio prikazan na stupu što i ne iznenađuje jer su takva božanstva bila

štovana u ruralnim sredinama. Lik božanstva je mogao biti otklesan u starokršćansko vrijeme, a da je lokalitet i tada bio živ, svjedoči nam sarkofag sa Kristovim monogramom (sl. 5) s kraja 5. st. po. Kr. (FISKOVIĆ, 1940, 25; FISKOVIĆ, 1981, 107-108, FISKOVIĆ, 1996, 121; KOVAČIĆ u: BELAMARIĆ, BUŽANČIĆ, DOMANČIĆ, JELIČIĆ-RADONIĆ, KOVAČIĆ, 1994, 91; STANČIČ, VUJNOVIĆ, KIRIGIN, ČAČE, PODOBNIKAR, BURMAZ, 1999, 112; CAMBI, 2004, 264). Kada Ostojić opisuje Povelja (OSTOJIĆ, 1968, 29), daje i opis ovog lokaliteta i pored stupa s reljefom, on opisuje i druge stupove, polomljene reljefne ukrase i nekoliko sarkofaga od kojih su dva sigurno starokršćanska jer nose na sebi urezan starokršćanski križ.

Cambi se ne slaže s tim da je na stupu pored jarca bio prikazan Silvan (CAMBI, 2004, 247).

Na površini lokaliteta, osim kockica mozaika, nalazi se keramika u ogromnim količinama, amfore, pitosi, tegule, dijelovi stupića za hipokaust (*pilae*). Pri obradi zemlje, nalaženi su i novčići koji se datiraju od 3-5. st. po. Kr. drugi metalni predmeti, kosti. Novčići, metalni predmeti i ljudske kosti su nalaženi zajedno u većim količinama pa zbog toga zaključujem da se u tom slučaju radi o grobovima. U neposrednoj blizini pronađenih ljudskih kostiju i spomenutog sarkofaga, nalazi se grobnica tipa "tomba a pozzo" (VRSALOVIĆ, 1960, 75) što još više potvrđuje gore navedeni zaključak. Prema Buliću postoje još dva sarkofaga od kojih je jedan u Beču, a jedan u splitskom arheološkom muzeju (BULIĆ, 1914(1916), 105-106; STANČIČ, VUJNOVIĆ, KIRIGIN, ČAČE, PODOBNIKAR, BURMAZ, 1999, 112).

Tu se nalazi i veliki tijesak za ulje promjera 2 m (OSTOJIĆ, 1934, 38, 41, 52; FISKOVIĆ, 1940, 25; VRSALOVIĆ, 1960, 75; ZANINOVIĆ, 1968, 366; ŠIMUNOVIĆ, 1987, 101; KOVAČIĆ u: BELAMARIĆ, BUŽANČIĆ, DOMANČIĆ, JELIČIĆ-

RADONIĆ, KOVAČIĆ, 1994, 91; STANČIČ, VUJNOVIĆ, KIRIGIN, ČAČE, PODOBNIKAR, BURMAZ, 1999, 111) (sl. 6).

Pronađena je i podna cigla koja ima ukras u obliku troprute pletenice (sl. 4). Danas se nalazi kod vlasnika zemljišta.

Prema izvorima (CICCARELLI, 1982, 43) tu se nalazilo utvrđenje i prema njihovim opisima tu su se nalazile kuće s mozaičkim podovima, reljefima i ukrasima, grobovi s metalnim predmetima (sl. 7) i novcima. Bunje se spominju u Povaljskoj listini i povezuju se sa srednjevjekovnim naseljem Podgračišće (OSTOJIĆ, 1934, 38, 41, 52; JUTRONIĆ, 1950, 8-9).

Po pronađenim kockicama mozaika, veličini lokaliteta, dijelovima hipokausta, može se zaključiti da se radi o jednoj od najvećih i najbogatijih rustičnih vila na otoku. Vlasnik je imao ugodno sređenu kuću za boravak s grijanjem, a moguće i s manjim termama, mozaičkim podom i dekorativnim detaljima. Uz poljoprivredu i to prvenstveno masline, moguće je da se u blizini i brao kamen i da je na lokalitetu postojala klesarska radionica.

Lokalitet se datira po novčanim nalazima od 3-5. stoljeća, a po arhitekturi, mislim da se njegova starost može staviti i u 1. ili barem 2. st. n. e. Po nalazima bizantskih amfora, lokalitet je mogao postojati i kasnije, do u 6. i 7. st. n. e.

2. **Konopjikova** (između Postira i Pučišća)

U dubokoj uvali (sl. 8), pogodnoj za sklanjanje od vjetra, u neposrednoj blizini mora nalaze se tragovi antičke cisterne (sl. 9), a po površini se nalaze ulomci keramike (amfora). Iz uvale se prema unutrašnjosti otoka u pravcu juga pruža plodni dolac, a situacija je slična s drugim lokalitetima na sjevernoj obali otoka. Važno je spomenuti

kako u uvali postoje izvori pitke vode. U literaturi se spominje velika koncentracija rimske keramike, ulomci amfora i cigle koji se mogu naći na samoj obali. Nalazi (T. 1, 1) se mogu naći na površini od 5000 m² (STANČIĆ, VUJNOVIĆ, KIRIGIN, ČAČE, PODOBNIKAR, BURMAZ, 1999, 141).

3. Lovrečina

Na istočnoj strani uvale smjestio se objekt (JELIČIĆ, 1987, 48) koji se datira u 1. st. po. Kr. (sl. 10). Danas su vrlo dobro vidljivi zidovi od pravilno tesanog kamenja, a vjerojatno zbog borove šume i iglica bora na površini nema vidljivih ostataka keramike i drugih ulomaka. Ti zidovi (sl. 11, 12) pripadaju ranoj rimskoj vili, a iz tog ranog razdoblja je nadgrobni natpis Lucija Stacija Venecija, možda njenog vlasnika. Također su pronalazeni i grobovi pri poljoprivrednim radovima. Navedeni natpis pronađen je 1870. g. i trebao bi se nalaziti u Arheološkom muzeju u Splitu, a Bulić ga datira u 1. st. po. Kr. (BULIĆ, 1897, 54)

VT DECET PARENTI F FECIT SVO

L STATIVS L F VENETV

HIC SITVS EST

Ut decet parenti fi(eri) fecit suo L(ucius) Stativs L(uci) f(ilius) Venetus. Hic situs est (BULIĆ, 1897, 54; STANČIĆ, VUJNOVIĆ, KIRIGIN, ČAČE, PODOBNIKAR, BURMAZ, 1999, 137).

Bulić donosi još jedan natpis iz Lovrečine:

L STAN IO

SECVN DO

L STAN ius

MARC ellus

PAT er

...Lucio Stanio Secundo Lucius Stan(ius) Marc(ellus) pat(er)

Vjerojatno pripada nadgrobnom spomeniku (BULIĆ, 1887, 107; STANČIČ, VUJNOVIĆ, KIRIGIN, ČAČE, PODOBNIKAR, BURMAZ, 1999, 137). U vrijeme pisanja članka o natpisu, Bulić je naveo kako se natpis nalazi u Arheološkom muzeju u Splitu.

U Lovrečini je pronađen i drugi nadgrobni natpis s prikazom dvoje male djece koja sjede u brodu. Otac Maksim je podigao natpis za kćer od 4 i sina od 8 godina koji su se utopili (STANČIČ, VUJNOVIĆ, KIRIGIN, ČAČE, PODOBNIKAR, BURMAZ, 1999, 137; VRSALOVIĆ, 1960, 90)

INFELICISSIMUS INFANTIBVS

ETILARIONI ET REVOCATE FRATRIBVS

QVI VIXERVNT PVELLA AN

P M VIII PVE AN P M IIII QVI IN

SE IN MARE PERIERVNT MAXIMVS PO

Infelicissimis infantibus

(H)ilarioni et Revocate fratribus, qui vixerunt puella

an(n)os p(lus) m(inus) VIII

pue(r) an(nos) p(lus) m(inus)

IIII, qui in se in mare peri-

erunt Maximux pos(uit).

Smrtnost novorođenčadi i djece do deset godina bila je vrlo velika (GARNSEY, SALLER, 1987, 138) pa su zato česti nalazi posmrtnih natpisa umrle djece.

Po sredini uvale, uz istočni dio obale, pod morem vidljivi su tragovi rimske arhitekture (VRSALOVIĆ, 1974, 48; STANČIĆ, VUJNOVIĆ, KIRIGIN, ČAČE, PODOBNIKAR, BURMAZ, 1999, 135, 136, 146) možda pristaništa.

U 6. stoljeću u Lovrečini je podignuta crkva sv. Lovre, a u samoj uvali je postojalo i naselje koje je funkcioniralo od kasne antike do u srednji vijek. Bez istraživanja, teško je to tvrditi, ali postoje indicije za kasnoantičku utvrdu u središnjem dijelu uvale (FISKOVIĆ, 1982, 168, 202).

Na istočnoj strani uvale nalaze se izvori vode.

U 11. st. zapadno od bazilike, podignuta je crkvice kao dio benediktinskog samostana (BUŽANČIĆ, 2002, 114-115).

Lokalitet se nalazi na površini od 10000 m², odmah uz obalu.

Dio gore navedenog dobro vidljivog zida od pravilno tesanog kamenja koji pripada vili dijelom je uništen gradnjom ugostiteljskog objekta 2004. godine.

Lovrečina je uz Bunje (lokalitet pod brojem 1) jedan od najvećih lokaliteta na otoku Braču. Tu je vidljiv kontinuitet od 1. st. n. e. pa sve do u srednji vijek, do u 11. st. Tu je prvo postojala rustična vila, a kasnije su se razvili naselje i samostan.

4. **Mirin dolac** (zapadno od sv. Duje, kod Pučišća)

Na rubu plodnog polja, na padini brda Dubrave, zapadno od kapelice sv. Duje nalazi se lokalitet s izuzetno brojnim ostacima keramike. Prevladavaju amfore, ali se može naći i pitose, cigle, šljaku, žrvnjeve i različite ulomke keramike. Prema prof. Matijašiću iz Pučišća (profesor u pučiškoj kamenoklesarskoj školi), na ovom je lokalitetu pronađena kamena glava (ona se danas nalazi kod njega). N. Cambi (CAMBI, 2004, 250)

spominje glavu mladića koja je pronađena na mjestu Dubrave, a kako su Dubrave nešto širi toponim za položaj gdje se nalazi i Mirin dolac, mislim da se radi o istom nalazu. Radi se o portretu koji se datira u 2. st. po. Kr. (CAMBI, 2004, 251). Danas su tu masline i vinograd. O nalazu glave izvještava i V. Kovačić. Kovačić lokalitet naziva Dubrova (KOVAČIĆ, 1999-2000). Opredijelila sam se za naziv Mirin dolac jer mislim da preciznije označava položaj nalazišta dok Dubrova pokriva nešto šire područje.

Lokalitet obuhvaća 20000 m² i nalazi se na nadmorskoj visini od 176 m.

Nalazi (T. 1, 2-3) pripadaju kasnom helenizmu, ranocarskom vremenu i kasnoj antici (STANČIĆ, VUJNOVIĆ, KIRIGIN, ČAČE, PODOBNIKAR, BURMAZ, 1999, 140).

5. Mirje

Lokalitet zauzima površinu od 10000 m², a njegova nadmorska visina je 160 m (STANČIĆ, VUJNOVIĆ, KIRIGIN, ČAČE, PODOBNIKAR, BURMAZ, 1999, 135).

Nalazi se na sjevernoj, blagoj padini brežuljka, a zemljište je vrlo plodno. Danas se tu nalaze najbolji maslinici u okolici. Pogled s lokaliteta obuhvaća područje od Supetra do Vele Bračute kod Pučišća i veći dio bračkog kanala.

Valja pretpostaviti postojanje ranijeg gospodarskog objekta, a na to upućuju položaj i plodno zemljište (MARIN, 1977, 154). Njegov položaj vrlo je sličan položajima lokaliteta Dučac (br. 39), Veli brig (br. 41), Mirin dolac (br. 4) i Mladinje brdo (br. 8) na kojima postoje ranocarske vile. Ipak, ono što je prema dosadašnjim spoznajama uočljivo, to je kasnoantički kompleks građevina (sl. 13), a za postojanje ranijeg gospodarskog objekta za sada nedostaju uvjerljivi dokazi. Vidljivi su zidovi kasnoantičkog načina zidanja dimenzija oko 70 X 40 m (MARIN, 1977, 153) i kasnoantički keramički ulomci

(T. 1, 4). O kasnoantičkom porijeklu svjedoči i velika količina crkvenog kamenog namještaja tipičnog za kasnu antiku. U skladu s tradicijama u kamenarstvu, vjerojatno je da je namještaj proizveden na Braču (MARIN, 1980, 86-88; MARIN, 1992, 118-130; BELAMARIĆ, BUŽANČIĆ, DOMANČIĆ, JELIČIĆ-RADONIĆ, KOVAČIĆ, 1994, 52-55).

Vidljivi su prozori i vrata s koljenastim otvorom tipičnim za kasnoantičku gradnju.

6. Čod - Pučišća

Lokalitet je smješten na vrhu južne padine brda Čôd, nadmorske visine 160 m, a obuhvaća površinu od 15000 m².

Na novoj asfaltiranoj cesti koja od Pučišća vodi prema Čôdu, iznad kapelice svetog Antuna pronađeni su brojni ulomci keramike, kamene plastike, tegula, amfora, pitosa, fine keramike, vodootporne žbuke, tubula. Pronađen je ulomak ženskog kipa od mramora (sl. 16). Pronađen je na polju čiji je sadašnji vlasnik Ante Mihajić - Luštrini. Kip je pronašao njegov djed pred 100-150 godina, a pri radovima je pronašao i dva skeletna groba. Grobovi su pronađeni na sjevernom dijelu lokaliteta. Sačuvani dio kipa je visok 20,6 cm i odnosi se na dio do grudiju i noge do ispod koljena. Prikazan je ženski lik u pokretu, odjeven u hiton. Može se datirati u 2. st. po. Kr. (CAMBI, 2004, 249). Kip se danas nalazi u kući Ante Mihajića.

Na lokalitetu ima i tragova arhitekture (VRŠALOVIĆ, 1960, 80; STANČIĆ, VUJNOVIĆ, KIRIGIN, ČAČE, PODOBNIKAR, BURMAZ, 1999, 142). Dobro je vidljiv antički zid do kuće na samom polju uz gustirnu (sl. 15). Do gustirne je mali kameni stol koji je napravljen od kamene ploče naslonjene na tri noge. Jedna je od

betona, a druge dvije su dijelovi prepolovljenog kamenog stupa koji bi po obradi mogao biti antičkog porijekla (sl. 14).

Prema riječima župnika Don Tonča na položaju Čôd trebala bi se nalaziti crkvice Sv. Mihovila, svetca kojemu se posvećuju sakralni objekti u kasnoj antici.

Suhozidi koji se nalaze na ovom polju razlikuju se od ostalih; rađeni su od pravilno tesanog kamenja, pravilno su poslagani, a široki su 60 cm.

Među keramikom prevladavaju ulomci amfora. Danas se tu uzgajaju masline.

Na lokalitetu se nalaze artefakti od ranocarskog razdoblja pa sve do kasne antike (STANČIČ, VUJNOVIĆ, KIRIGIN, ČAČE, PODOBNIKAR, BURMAZ, 1999, 140).

7. Stipanska luka (Bunje – Luka – Sv. Stjepan)

Na području od 5000 m², odmah uz obalu, na mjestu današnjeg groblja, u dubokoj pučiškoj uvali, zvanj Stipanska luka, nalazi se bogato arheološko nalazište. Nažalost izgradnjom današnjeg groblja lokalitet je dosta uništen. Lokalitet je jedan od toponima koji u svom imenu čuva ime ranokršćanske crkve.

Na njemu su pronađeni tragovi termi, keramike, cigli, kamene plastike, natpisi, cisterna, mozaici, nadgrobni spomenici i tragovi arhitekture (ANON, 1875, 199; FISKOVIĆ, 1940, 25).

D M

A V L I N I

G E L L I O N I S

A N N X X X X

P E T I L I A S E C

BEN MERENTI

POSVIT

D(is) M(anibus)

AV(.....) LINI GELLIONIS

ANN(orum) XXXX

PETILIA SEC(unda)

BEN(e) MERENTI

POSVIT

Žena Petilija Sekunda je mužu koji je umro u četrdesetoj godini života, podigla spomenik. Natpis je ukrašen vijencem, rozetom i s dva delfina. Još su isklesani čekić, kliješta i nakovanj koji označavaju zanat pokojnika. Natpis ima pogansku formulu Dis Manibus, ali ima i kršćanske simbole: delfine kao vodiče duše, vijenac s križem, a vijenac je preuzet iz židovske tradicije i simbolizira nadu u besmrtnost. Prema Ciccarelliju stela je bila uzidana kao dovratnik nekih vrata u samostanu (CICCARELLI, 1918, 8; FISKOVIĆ, 1940, 8; CICCARELLI, 1972, 48; STANČIČ, VUJNOVIĆ, KIRIGIN, ČAČE, PODOBNIKAR, BURMAZ, 1999, 143; VRSALOVIĆ, 1960, 89; KOVAČIĆ, 1999-2000, 90). Stela se nalazi u Arheološkom muzeju u Splitu (inv. Br. A 5407). Datira se u 4. st. po. Kr. zbog toga jer se na njoj javljaju kršćanski znakovi, a poganski elementi su još uvijek prisutni (CAMBI, 2004, 256).

Pronađena su još dva natpisa koja su prema Ciccarelliju prenijeta iz Škripa (CICCARELLI, 1808, 24, 74).

Jedan od njih glasi:

MELANIO.. MIO

MATER ET

BATONI III ANI

I E VETERANO

SIBI ET SVIS

Drugi ima na početku traku u kojoj se ponavljaju prva slova teksta, kao akrostih:

L/LAETA

A/ADCAE

D/DATQV

I/INC

Posljednji je iz kasne antike (KOVAČIĆ, 1999-2000, 91). Pronađen je na groblju, sjeverno od apside (KOVAČIĆ, 2002, 91).

Na mjestu do današnjeg mjesnog groblja, pronađeni su tragovi rimske arhitekture. Istražena je nešto kasnija starokršćanska bazilika. Uvala se zove Stipanska luka, a ime dolazi od starokršćanske crkve Sv. Stjepana. U blizini se nalazi i toponim Abacija koji upućuje na postojanje samostana, a Ciccarelli tamo smješta benediktinski samostan (ŠIMUNOVIĆ, 1972, 20; CICCARELLI, 1982, 48).

Život se tu produžio i u kasnoj antici i podignuta je bazilika posvećena Sv. Stjepanu prvomučeniku. Istraživanja su pokazala da su apsida i istočni plašt u potpunosti sačuvani i da pripadaju kasnoj antici. Ostatak starokršćanske crkve je pronađen u temeljima (KOVAČIĆ, 1999-2000, 93; BUŽANČIĆ, 1994, 69-72).

Ovdje je situacija slična onoj u Lovrečini gdje se na položaju gdje postoji ranocarska vila, u kasnoj antici gradi starokršćanska bazilika, tj. kontinuitet je prisutan i na ovom lokalitetu.

8. Mladinje brdo – Oklade – Pučišća

Lokalitet se nalazi na vrhu brežuljka i njegovoj sjevernoj padini koja se blago spušta prema samom mjestu tj. luci (sl. 17). Nadmorska visina je oko 150 m.

Na vrhu Mladinjeg brda, nedaleko od samog mjesta, na ogradi Karla Cezara zvanoj Oklade, nalaze se rasuti ulomci (T. 1, 5-12, T. 2, 1-10, T. 3, 1-3) amfora (sl. 21), tegula, keramike, ulomak staklene narukvice. Pronađeni ulomak (sl. 18) je od gagata, dijagonalno je ukrašen rebrima, a u žljebovima se nalazi dodatni ukras manjih rebara. Po kategorizaciji (BULJEVIĆ, 1994, 251-252; BULJEVIĆ, 1999, 192-198) to bi bio tip B3d i datira se u 3. i 4. st. po. Kr. Cijela takva narukvica pronađena je u Saloni. Takav tip ima stilske razlike tipične samo za Europu, a na istoku ga gotovo i nema, pa se pretpostavlja domaća proizvodnja (moguće u samoj Saloni) ili barem proizvodnja na europskom kontinentu gdje se također proizvodila, a to bi isključilo njen uvoz s istoka. Moguće je također da je djelo istočnih majstora koji su djelovali u Saloni. Moda nošenja narukvica u Europu došla je s istoka i dobro je prihvaćena, a tip koji je ovdje pronađen govori i o stilskim razlikama nastalim na europskom tlu. Taj tip narukvice prevladava u Europi, a manje ga ima na istoku (BULJEVIĆ, 1994, 251-252; BULJEVIĆ, 1999, 192-198).

U ogradnoj gomili nalazi se dio antičkog stupa, visine oko 60 cm (sl. 19).

Na lokalitetu je pronađen žrtvenik posvećen Jupiteru i jedan žrtvenik bez natpisa. Jupiterov žrtvenik pronašao je u prošlom stoljeću, tadašnji vlasnik zemljišta Petar Buturić. Žrtvenik je sada u Arheološkom muzeju u Splitu.

IOVI ·

Q · P A P I N I V S

P R O C V L V S ·

Iovi Q(uintus) Papinius Proculus.

Prema tadašnjem vlasniku zemljišta, tu su pronađene i kamene stepenice, tragovi kuće i razni ulomci. Visina žrtvenika je 0,21 cm, a širina 0,29 cm. Napravljen je od vapnenca (BULIĆ, 1896, 100; VRSALOVIĆ, 1960, 88; KOVAČIĆ, 1999-2000, 92).

Na jednoj teguli nalazi se pečat *PANS* što bi je datiralo u Augustovo vrijeme, točnije na prijelaz 1. st. pr. Kr. u 1. st. po. Kr. (sl. 20) i pripadale bi trećem tipu tih pečata (MATIJAŠIĆ, 1983, 964-965).

Sam položaj je povoljan za sadnju maslina i vinove loze i na tom dijelu se nalazi većina nalaza.

Točan položaj svih bračkih lokaliteta po Gauss Kruegeru postoji u djelu *The Archaeological Heritage of the Island of Brač, Croatia* (STANČIĆ, VUJNOVIĆ, KIRIGIN, ČAČE, PODOBNIKAR, BURMAZ, 1999, 1-247). Ovaj lokalitet u toj knjizi nije zabilježen pa zbog toga ovdje navodim položaj Mladinjeg brda: 6397115,4800429. Podatci su dobiveni GPS uređajem GARMIN Etrex, a lokalitet sam obišla u veljači 2003. i lipnju 2004. godine.

9. Mladinje brdo – Pučišća

Stotinjak metara zapadno od prethodno opisanog lokaliteta nalazi se manja koncentracija amfora i cigli. Nalazi se na zaravni Mladinjeg brda i na padini iznad ceste za Pražnica. Tu je zemlja nešto škrtija i pogodnija je za ispašu. Pretpostavljam da je ovdje bio smješten pomoćni objekt koji je bio u sastavu prethodno navedenog lokaliteta (pod brojem 8).

10. Talija - Pučišća

Nalazi se na ulazu u samo mjesto Pučišća, kod raskršća, na mjestu današnje kuće Damira Nižetić-Capkovića. Obuhvaća površinu od 2000 m², nadmorska visina je 26 m (STANČIČ, VUJNOVIĆ, KIRIGIN, ČAČE, PODOBNIKAR, BURMAZ, 1999, 141). Udaljenost od mora je stotinjak metara.

Pri gradnji kuće D. Nižetić-Capkovića, pronađeni su mozaici (CICCARELLI, 1918, 7; STANČIČ, VUJNOVIĆ, KIRIGIN, ČAČE, PODOBNIKAR, BURMAZ, 1999, 141) zidovi, cisterna, gradnja u tehnici opus spicatum (STANČIČ, VUJNOVIĆ, KIRIGIN, ČAČE, PODOBNIKAR, BURMAZ, 1999, 141). Cisterna se danas nalazi ispod kuće Nižetić. Nalazi nisu prijavljeni konzervatorskoj službi, nisu istraženi, nego su prikriveni.

Na tom se mjestu nalazila crkva sv. Higinia s podnim mozaikom (KOVAČIĆ, 1999-2000, 92).

Pri radovima na zemlji pronađeni su inhumacijski grobovi i nadgrobni spomenik s natpisom:

POMPONIO SERAPIONI CARISSIMO

LVCILIA AVFIDIA MATER

B M L POSVIT

Pomponio Serapioni Carissima

Lvcilia Avfidia Mater

B(ene) M(erenti) L(ibens) Posvit. Natpis je pronađen 1792. god. (CICCARELLI, 1918, 7; CICCARELLI, 1982, 48; STANČIČ, VUJNOVIĆ, KIRIGIN, ČAČE, PODOBNIKAR, BURMAZ, 1999, 141-142).

11. Zlatni rat - Borak

S južne strane otoka danas postoje samo dva naselja, Bol i Murvica. U prošlosti taj južni dio otoka također nije bio naseljen osim na ova dva mjesta.

Lokalitet Zlatni rat – Borak nalazi se odmah uz more, na plaži Zlatni rat i sjeverno od njega (ZANINOVIĆ, 1995, 93). U prošlom stoljeću, tu je zasađena borova šuma pa se na površini od borovih iglica vidi vrlo malo jer je korijenje stabala vjerojatno uništilo dio zidova. Površina lokaliteta iznosi 3000 m². Najbolje sačuvana je rimska piscina¹⁴ (sl. 25-27), a u uvali između Rata i Borka, bili su vidljivi zidovi pod morem (KUKEC, 1979, 16). Vjerojatno se radi o istom kompleksu, o gospodarskoj zgradi s pristaništem. Zbog atraktivnog položaja i veličine lokaliteta za pretpostaviti je da se radilo o objektu većih dimenzija u kojem je barem povremeno boravio gospodar. Bol je i danas poznat po proizvodnji kvalitetnog vina, a zemljište je bilo iskorištavano u antici najvjerojatnije za proizvodnju vina. Pedološki gledano, ovo područje je naročito povoljno upravo za uzgajanje vinove loze. Radi se o glinama pomiješanima s pijeskom i šljunkom (BULIĆ; 1954, 194).

Piscina je građena od pačetvorinastih izduženih klesanaca, posloženih u horizontalne i pravilne redove, imala (sl. 24) je bačvasti svod koji je bio ojačan s dva pojasna luka (sl. 26) (VRSALOVIĆ, 1960, 75; GJURAŠIN, 1992, 82). Zidovi su premazani slojem debele nepropusne žbuke. Dimenzije piscine su 6.35 X 3.10 m; zidovi su sačuvani do 3 m visine, a njihova debljina je 0.6 m (BOJANICH, 1908, 4; FSKOVIĆ, 1940, 25; VRSALOVIĆ, 1960, 75, STANČIĆ, VUJNOVIĆ, KIRIGIN, ČAČE, PODOBNIKAR, BURMAZ, 1999, 33, ZANINOVIĆ, 1968, 366, KOVAČIĆ, 1987, 23.; GJURAŠIN, 1992, 82).

¹⁴ Fotografija je objavljena u Bračkom zborniku (VRSALOVIĆ, 1960, 73).

Na lokalitetu je pronađena staklena posuda s reljefom lavlje glave od plavog stakla 1960. g. (KUKEC, 1979, 17). Pri obilasku lokaliteta na površini sam pronašla ulomke tegula, amfora, jednu bifidnu dršku (T. 3, 4; sl. 22); još se vide temelji zidova koji idu u pravcu sjever jug (sl. 23) i tragovi žbuke. Kako je teren sada pokriven gustom borovom šumom, zidovi koji su ranije bili vidljivi sada se više jasno ne vide, njihov pravac se samo nazire između stabala. Dio lokaliteta je vjerojatno uništen gradnjom ugostiteljskog objekta 50 m istočno od piscine.

Gustoća nalaza je osrednja, a nalaze se na cijelom rtu (plaži Zlatni rat). Kada se 1952-1953. godine gradila cesta za Murvicu, otkriveni su inhumacijski grobovi, pokriveni kamenim pločama. Pronađena je keramička posuda i lampica koja je u vlasništvu M. Marinkovića. Ta dva groba su pronađena 50 m sjeverozapadno od piscine. Lampica koja je pronađena pri ovim radovima pripada tipu Loeschke VIII i Ivany VII, a datira se u 2. i 3. st. po. Kr. S lokaliteta potječe još jedna lampica koja se datira u 2. ili 3. st. po. Kr. (KUKEC, 1979, 16-17; STANČIČ, VUJNOVIĆ, KIRIGIN, ČAČE, PODOBNIKAR, BURMAZ, 1999, 33-34; KOVAČIĆ, 1987, 23; OSTOJIĆ, 1838, 161-168) .

Sa Zlatnog rata potječe lampica s prikazom gole žene i muškarca s pečatom EYT (BOJANIĆ, 1908, 4; KOVAČIĆ, 1987, 23; VRSALOVIĆ, 1960, 93; STANČIČ, VUJNOVIĆ, KIRIGIN, ČAČE, PODOBNIKAR, BURMAZ, 1999, 31; GJURAŠIN, 2001, 105; STANČIČ, VUJNOVIĆ, KIRIGIN, ČAČE, PODOBNIKAR, BURMAZ, 2004, 52). Ova lampica vjerojatno pripada tipu Loeschke VIII i Ivany VII, a datira se u 2. i 3. st. po. Kr.

U kolovozu 1899. na Ratu su pronađeni zidovi i grobovi u kojima su pronađene dvije keramičke i jedna brončana svjetiljka.

Neki numizmatički nalazi iz Dominikanskog muzeja u Bolu potječu s ovog lokaliteta. Kako se čini, prvi od novčića te zbirke potječu s ovog lokaliteta (MIRNIK, 1979, 10).

Lokalitet je dugo uništavan što prirodnim silama što djelovanjem čovjeka. Tako je 1792. g. veliki povodanj uništio dio kompleksa. Uz cisternu je postojala gospodarska zgrada koja je pripadala rustičnoj vili, međutim uništena je dvadesetih godina 20. stoljeća. Seljaci su uzimali kamenje s kompleksa kako bi napravili podzidove u polju. Danas se na kamenju u tim podzidovima vide tragovi žbuke (GJURAŠIN, 1992, 81).

Istočno od cisterne provedeno je istraživanje, gdje je pronađena zgrada, a južno od nje je pronađen pod od opeka (GJURAŠIN, 1992, 81).

12. Supetar (Rt Sv. Nikole, kod današnjeg groblja)

U Supetru kod mjesnog groblja na rtu Sv. Nikole na površini od 600 m² vidljivi su tragovi arhitekture (STANČIČ, VUJNOVIĆ, KIRIGIN, ČAČE, PODOBNIKAR, BURMAZ, 1999, 151.; VRSALOVIĆ, 1960, 76).

Lokalitet se nalazi uz samu obalu (sl. 28), a u samoj uvali, pod morem, nalaze se zidovi i poklopac sarkofaga (FISKOVIĆ, 1981, 119). Arhitektura pripada kasnoj antici (sl. 29), a na samom groblju nalazi se i jedan starokršćanski sarkofag. Izgleda da su u Supetrima postojala dva centra u kasnoj antici, jer je na drugoj strani uvale, kod današnje župne bazilike otkrivena starokršćanska bazilika iz 6. st. po. Kr. s mozaikom, a u blizini je pronađen sarkofag (STANČIČ, VUJNOVIĆ, KIRIGIN, ČAČE, PODOBNIKAR, BURMAZ, 1999, 153; BELAMARIĆ, BUŽANČIĆ, DOMANČIĆ, JELIČIĆ - RADONIĆ, KOVAČIĆ, 1994, 95-96; JELIČIĆ - RADONIĆ, 1994, 57-62; FISKOVIĆ, 1981, 119-121).

13. Sv. Jadre (kod D. Humca)

Zapadno od ceste koja vodi od Nerežišća prema Supetru, nakon raskršća za Donji Humac, odvaja se makadam, a između njega i asfaltirane ceste nalazi se crkvice Sv. Jadre ili kako se još naziva Sv. Andrije (2 km nakon Nerežišća). Lokalitet obuhvaća površinu od 7000 m², a njegov istočni dio je uništen gradnjom asfaltne ceste Nerežišća - Supetar (STANČIĆ, VUJNOVIĆ, KIRIGIN, ČAČE, PODOBNIKAR, BURMAZ, 1999, 162).

Crkvice je u ruševnom stanju, nije istraživana i pretpostavlja se da je podignuta u srednjem vijeku, u 13. ili 14. st. (DOMANČIĆ, 1960, 132, 138; STANČIĆ, VUJNOVIĆ, KIRIGIN, ČAČE, PODOBNIKAR, BURMAZ, 1999, 161), ali je jasno da je dijelom nastala na antičkoj građevini, i da su pravilni tesanci antičke građevine upotrijebljeni za njenu gradnju. Moguće je da je antička građevina koja je tu bila podignuta bila sakralnog karaktera, a na to me upućuje toponim, sv. Jadre koji pripada najstarijem sloju naslovnika crkva (RAPANIĆ, 1980, 193) tj. starokršćanskom razdoblju. Uokolo također ima antičkih zidova, a pored tragova arhitekture brojni su i drugi nalazi (T. 3, 5-6; sl. 32) kao što su: ulomci pithosa, žrtvenik bez natpisa (sl. 33), tegula, keramike i stakla. Na dvije tegule nalaze se pečati: *PANS* (sl. 31) koji se datira na prijelaz iz stare u novu eru i drugi sa pečatom *MARD* (sl. 30) koji je unutar tabule ansate. Takvi pečati, unutar tabulae ansatae datiraju se u sredinu 1. st. pr. Kr. Pronađeni su ulomci kasnoantičkih amfora, a pronađeno staklo pripada čaši zelenkaste boje.

U blizini crkvice pronađeni su inhumacijski grobovi iz rimskog i kasnijeg vremena. Bulić je zabilježio sarkofag izdubljen u živcu kamenu s poklopcem od više dijelova. (BULIĆ, 1891, 120; FISKOVIĆ, 1982, 165, bilj. 12; STANČIĆ, VUJNOVIĆ, KIRIGIN, ČAČE, PODOBNIKAR, BURMAZ, 1999, 162).

Tu je pronađen reljef s muzama koje igraju kolo i ulomak žrtvenika gdje se vidi tabula ansata i dio dlakavih kozjih nogu boga Silvana (FISKOVIĆ, 1940, 24; VRSALOVIĆ, 1960, 83). Žrtvenik kojeg sam gore spomenula nema nikakvih prikaza i nema teksta, moguće je da je to žrtvenik kojeg spominje Bulić, a da se reljefni prikaz isprao.

Život na ovom lokalitetu je dugo trajao i prisutan je kontinuitet od rane antike do u srednji vijek.

14. Sv. Juraj (Bračuta)

Na južnoj padini brda Vela Bračuta (159 m) (sl. 32) i ponajviše okolo crkve Sv. Juraja (sl. 33), na području oko 6000 m², nalazi se velika koncentracija keramike. Radi se o prapovijesnoj, kasnohelenističkoj, ranorimskoj i kasnoantičkoj keramici (T. 3, 7-12). Osim rimske keramike koje ima najviše, ima cigli, stakla i žbuke (STANČIČ, VUJNOVIĆ, KIRIGIN, ČAČE, PODOBNIKAR, BURMAZ, 1999, 139-140).

Ovaj položaj je poznat i pod nazivom Opatnji stan, a lokva s vodom u blizini kao Opatica (CICCARELLI, 1982, 48).

15. Žôlo - Povlja

Zauzima površinu od 3500 m² (STANČIČ, VUJNOVIĆ, KIRIGIN, ČAČE, PODOBNIKAR, BURMAZ, 1999, 58) i nalazi se pri dnu Povaljske luke.

Na zapadnom dijelu povaljske luke (sl. 34), na mjestu današnjeg restorana, u dvorištu obitelji Vrsalović-Blaževi nalaze se zidovi koji ograđuju to dvorište. Na nekim mjestima, ti zidovi su sačuvani do 3 ili 4 m visine. Prije nego što se nasulo žalo, zapadna strana nalazila se na samoj obali. Građevinu treba rano datirati zbog vrlo pravilno tesanog kamena poredanog u pravilne redove. Jugoistočno od zgrade, težaci su pronašli i uništili grobove. Ostojić pretpostavlja da su u kasnoj antici, redovnici iz samostana Sv. Ivana u Povljima mogli koristiti ovu građevinu u gospodarske svrhe. Ostojić još donosi podatak kojeg je usmeno dobio od pok. dr. Mirka Vrsalovića, a radi se o toponimu koji se spominje u spisima. Tamo se spominje *Portus Paulinus* ili *Paulinianus*. Tu se može iščitati ime vlasnika rustične vile (*Paulus*) koja je postojala na Žalu, a ujedno odatle dolazi ime današnjih Povalja. Spis o kojem je riječ čuva se u HAZU u kolekciji Brački arhiv dr. Mirka Vrsalovića (OSTOJIC, 1960, 19-23). U Kartularu povaljske opatije spominje se da je samostan Sv. Ivana Krstitelja smješten u Paulah ili u Pavlah, a na jednom mjestu se spominje i kao Povlah (OSTOJIC, 1968, 12-13). Tako je osobno ili obiteljsko ime vlasnika vile sačuvano zahvaljujući kontinuitetu do danas u imenu mjesta Povalja.

Prije rušenja, prilikom gradnje današnjih kuća, postojali su zidovi koji su zatvarali površinu od 40,50 X 29 m (ZEKAN, 1992, 14) (sl. 77)¹⁵. Zidani su od manjeg četverokutnog pravilno klesanog kamena, poredanih u pravilne redove, vezane žbukom. Među arhitekturom ranije je jasno bila vidljiva cisterna dimenzija 11,50 X 6,50 m, koja je imala bačvasti svod. Prilikom radova, mještani su tu nailazili na metalne predmete, kadionice i dr. (OSTOJIC, 1968, 10-11; GJURAŠIN, 1992, 82).

¹⁵ Plan je objavljen u knjizi: OSTOJIC, I, 1968, Povalja, povijesni prikaz, Split, 22.

Nedaleko od opisane građevine, Stipe Ostojić – Baškin 1960. g. otkrio je 20 m južno od kuće s antičkim zidovima rimski nadgrobni spomenik. Radi se o ploči od vapnenca čija je visina 75, širina 28, a debljina 7 cm.

D · M

R · O M V ·

L A · M A ·

T E R · F i · L I

A E · P I · E N

T I S · S I M E

P O · S V I T

D(iis) M(anibus) Romula mater filiae pientissime posuit.

Radi se o majci koja je podigla nadgrobni spomenik svojoj kćeri. Slova nisu jednake veličine nego se smanjuju; u jednom redu su visoka 3 cm, a u drugom 2 cm. Točke nemaju značenje interpunkcije i stavljene su bez pravila. Natpis se datira u 2. st. po. Kr. (OSTOJIĆ, 1960, 22-23). U sredini iznad slova nalazi se isklesan krug sa simbolom, a iz kruga izbijaju zrake. Kamen na kojemu se nalazi natpis visok je 75, u sredini je širok 29 cm, ploha uokvirenog natpisa je 29 cm, a široka 25 cm (OSTOJIĆ, 1968, 8).

Fisković predlaže da su gore navedeni zidovi pripadali cisterni (FISKOVIĆ, 1940, 25). Zekan također govori o spremištu za vodu s nepropusnom žbukom (ZEKAN, 1992, 14). Tu se sigurno nalazila rustična vila (ZEKAN, 1992, 14), a zbog novije gradnje istraživanja su nemoguća, a dosta toga je nažalost uništeno. Na zidovima su pronađeni i tragovi crvene žbuke (VRSALOVIĆ, 1960, 76; ZANINOVIĆ, 1967, 366).

Život je u Poveljima kontinuirano trajao u kasnoj antici i u srednjem vijeku. O tome svjedoči trobrodna starokršćanska bazilika Sv. Ivana, podignuta na mjestu Lokve, s narteksom i s krstionicom koja je sačuvana u potpunosti do krova zajedno s bazenom za

pokrštavanje i freskama. Bazilika je podignuta u 6. st. po. Kr. i doživjela je promjene i dopune u srednjem vijeku. U 9. ili 10. st. podignut je benediktinski samostan, pa je tako iznad svetišta dozidana kula za obranu. Na mjestu starokršćanske krstionice nalazi se svetište današnje crkve.

Postoje još dva natpisa iz Povalja, čije se točno mjesto nalaska ne zna, pa nisam sigurna može li ga se dovesti u vezu s vilom na Žalu ili s nekom drugom od obližnjih vila. Prvi natpis glasi:

D E C

T R A I A N V S

P I V S F E L I X

A V G

(Quintus) Dec(ius) Traianus Pius Felix Aug(ustus),

a drugi:

I M P C A E S

M I V L I O

P H I L I P P O (???)

P I O A V G

Imp(eratori) Caes(ari) M(arco) Iulio Philippo Pio (Felici) Aug(usto) (BULIĆ, 1883, 66).

16. Sv. Roko (Dol)

Na površini od 150 m² nalazi se vrlo mala količina amfora i cigli. Nadmorska visina je 71 m (STANČIČ, VUJNOVIĆ, KIRIGIN, ČAČE, PODOBNIKAR, BURMAZ, 1999,

134). Lokalitet se nalazi u dolini između Postira i Dola na njezinoj istočnoj strani, točnije na padini.

Nalaza ima na gomili zapadno od crkvice Sv. Roka (sl. 35), ali i u manjoj dolini koja se iz gore navedene pruža na istok, prema brežuljku. Vjerojatno se radi o manjem gospodarskom objektu koji je možda činio cjelinu s nekim susjednim većim.

17. Okladine (Gornji Humac)

Sjeverno i južno od ceste koja od Gornjeg Humca (sl. 36) vodi prema Supetru, odmah na izlazu iz samog mjesta nalazi se ovaj lokalitet, a zauzima 7000 m², a nalazi se na 409 m (STANČIĆ, VUJNOVIĆ, KIRIGIN, ČAČE, PODOBNIKAR, BURMAZ, 1999, 64).

Lokalitet je presječen i dijelom uništen pri gradnji današnje asfaltne ceste. U odnosu na druge lokalitete, razlikuje se po tome što ne pripada nijednoj od one tri skupine lokaliteta već je pomalo svojim položajem izoliran, a i nadmorska visina je znatno veća u odnosu na ostale lokalitete. Pretpostavljam da se radi o rustičnoj vili čiji je gospodarski interes bio usmjeren na uzgoj stoke. To pretpostavljam zbog toga, jer je nadmorska visina takva da ne dozvoljava uzgoj tipičnih mediteranskih biljaka, zima je oštra s niskim temperaturama i snijegom koji se zadržava tijekom zime. To zvuči malo pretjerano, ali u odnosu na uvjete na obali i priobalnom pojasu, klima je ipak drugačija, a s tim i pokrov, pa se i danas ljudi na ovom dijelu otoka bave stočarstvom.

Kada se dolazi u mjesto iz pravca Supetra, pred sam ulaz u mjesto na blagoj padini nalaze se gomile (sl. 37) u kojima se uočavaju pravilni tesanci, a na samim gomilama i po zemlji nalaze se ulomci kasnoantičkih amfora i keramike.

Tu se mogu pronaći ulomci kasnohelenističke, ranocarske i kasnoantičke keramike. Radi se o ulomcima amfora, pithosa, cigli, pravilno klesanog kamenja (STANČIČ, VUJNOVIĆ, KIRIGIN, ČAČE, PODOBNIKAR, BURMAZ, 1999, 64). Čitave gomile su posložene od ovakvog kamenja pa ne bi iznenadilo da se ispod njih nalazi kakav sačuvani zid.

18. Sv. Luka 1 (Supetar)

Južno od Supetra, na uzvišenju od 279 m, smjestio se lokalitet Sv. Luka koji obuhvaća 2500 m² (STANČIČ, VUJNOVIĆ, KIRIGIN, ČAČE, PODOBNIKAR, BURMAZ, 1999, 152).

Lokalitet je nazvan po crkvi Sv. Luke koja se tu nalazi, i oko nje u krugu od oko 50 m nalazi se jako velika koncentracija keramike (T. 4, 1-5), među njima su ulomci amfora, pithosa, cigle, fine keramike, ali i žbuke, šljaka, tarionik.

Zapadno od crkvice koja je podignuta u 11. st. nalazi se sarkofag s uklesanim križem čiji su kraci dugi 55 X 38 cm, a po sredini se nalazi patera. Malo dalje, nalazi se dio poklopca (sl. 38) koji je vjerojatno pripadao ovom sarkofagu. Taj poklopac je bio na dvije vode i ima četiri akroterija što nije uobičajeno kod sarkofaga sa ovakvim križevima (VRSALOVIĆ, 1960, 102; DOMANČIĆ, 1960, 131; FISKOVIĆ, 1981, 121; BELAMARIĆ, BUŽANČIĆ, DOMANČIĆ, JELIČIĆ-RADONIĆ, KOVAČIĆ, 1994, 94).

19. Sv. Luka 2 (Supetar)

Oko 500 m istočno od crkvice Sv. Luke nalazi se manja koncentracija keramike na gomilama. U literaturi se ovaj položaj opisuje kao Ježula (STANČIČ, VUJNOVIĆ, KIRIGIN, ČAČE, PODOBNIKAR, BURMAZ, 1999, 153). Mislim da je objekt podignut na tom lokalitetu bio sastavni dio veće rustične vile podignute na mjestu crkvice Sv. Luke. Cijelo područje je idealno za uzgoj maslina i cijeli dio otoka od Sutivana prema Splitskoj je zasađen maslinama. Na lokalitetu se nalazi manja količina ulomaka amfora i cigli.

20. Ježula (Supetar)

Lokalitet se nalazi u blizini stare ceste Škrip - Supetar. U ogradi Denisa Ćumete iz Supetra, na livadi i oko nje nalazi se osrednja koncentracija keramike (T. 4, 6-8). Prema mještanima, tu su pri obradi zemlje pronađeni novci unutar cijele velike posude. To je pronađeno pred stotinjak godina i ne zna se gdje se ti novci i posuda danas nalaze. Podatak sam dobila od Supetrana koje sam zatekla u polju, a oni su me i odveli do samog lokaliteta. Pronađeni su ulomci amfora, cigli.

21. Banja 1 (Donji Humac)

U blizini crkvice sv. Ilije i rimskog mauzoleja (sl. 40) na vrlo plodnoj zemlji, površine 4000 m² (sl. 39) na nadmorskoj visini od 270 m, nalazi se velika koncentracija

amfora, cigle, kamenja i žbuke. Pronađena je prapovijesna keramika i kremen (STANČIČ, VUJNOVIĆ, KIRIGIN, ČAČE, PODOBNIKAR, BURMAZ, 1999, 155-156). Blizu je i lokva Banja, a u njenoj blizini pronadana je velika kamena cisterna (STANČIČ, VUJNOVIĆ, KIRIGIN, ČAČE, PODOBNIKAR, BURMAZ, 1999, 156).

Kod mauzoleja u okolnim gomilama ima obrađenog kamena (sl. 41). Mauzolej se datira u 1. st. po. Kr. prema Abramiću (FISKOVIĆ, 1940, 25; VRSALOVIĆ, 1957, 94). Prema Cambiju, ovdje se vjerojatno radi o mauzoleju nekog zemljoposjednika, a analizirajući skulpture koje su pripadale mauzoleju i veličini mauzoleja u kojeg se moglo položiti cijelog pokojnika, mauzolej pripada u kasnocarsko vrijeme, u kraj 3. st. po. Kr. (CAMBI, 2004, 265-267). Mislim da se ovaj mauzolej može dovesti u vezu s lokalitetom Banja 1.

Sv. Ilija je srednjovjekovna crkvice koja je sagrađena na dijelu rimskog mauzoleja i djelomično je izgrađena od njegovog kamenja. Mislim da se taj mauzolej treba dovesti u vezu s nekim od obližnjih lokaliteta. Najvjerojatnije je to Banja 1 koja se nalazi odmah uz povišenje na kojem se nalazi mauzolej i sama crkvice. Dimenzije grobne komore su 4.43 X 3.57 m, a cijeli spomenik je dug oko 13 m. Građen je od velikog pravilno klesanog kamenja. Grobna komora je bila okružena ogradnim zidom. Pronađeni su veliki ulomci bogato ukrašene plastike, arhitravi; natpisi i ukrašeni ulomci su ugrađeni u crkvu, a neki u kuće u Donjem Humcu. Na temelju ukrašenih ulomaka, spomenik je datiran u 1. st. Pronađeni su ulomci dviju ženskih figura, odjevenih u kratki hiton, a koje su najvjerojatnije činile dio grobne skulpture. Kipovi su izvedeni dosta rustično (VRSALOVIĆ, 1960,77, 80). Natpise na crkvici objavljuje Bulić:

SAVFEIA IDE

MATER P SA

VFE

Saufeia Ide mater p(osuit) Saufe(iae)

IIIIV ir

FER I

A (BULIĆ, 1891, 116).

22. **Banja 2** (Donji Humac)

Na nešto višem položaju, a u blizini prethodnog lokaliteta, nalazi se drugi lokalitet, također po imenu Banja. On se nalazi na 295 m, na površini od 2100 m².

Nalazi se 200 m sjeverno od lokve na Banji, na jugoistočnoj padini. S njega se pruža pogled na Sv. Iliju. Tu su pronađeni ulomci amfora, pitosa i žrvnja (STANČIĆ, VUJNOVIĆ, KIRIGIN, ČAČE, PODOBNIKAR, BURMAZ, 1999, 156). Lokalitet se nalazi uz današnji kamenolom, koji ga je dijelom uništio.

23. **Šibena njiva** (Dračevica)

Lokalitet je smješten na nadmorskoj visini od 211 m i na površini od 1500 m².

Smješten je na istočnom dijelu doline (sl. 42). Od nalaza prevladavaju, cigle i crijep, ima nešto amfora, žbuke i cigle povezane žbukom (STANČIĆ, VUJNOVIĆ, KIRIGIN, ČAČE, PODOBNIKAR, BURMAZ, 1999, 150).

Radi se o lokalitetu na kojem je vjerojatno bio sagrađen manji gospodarski objekt, isključivo gospodarske namjene.

24. Trišćenik (Dračevica)

Brežuljak s istoimenim lokalitetom (sl. 43) nalazi se na 284 m nadmorske visine i obuhvaća 3000 m² (STANČIĆ, VUJNOVIĆ, KIRIGIN, ČAČE, PODOBNIKAR, BURMAZ, 1999, 149).

Trišćenik je naziv za cijeli brežuljak, a arheološki nalazi rasprostiru se od njegovog južnog podnožja, do samog vrha. Na vrhu je najveća koncentracija, a nalazi se sastoje od ulomaka amfora, kasnoantičke keramike, sigillatae, šljake, pitosa, grube keramike (T. 4, 9-13). Na vrhu Trišćenika nalazi se poklopac kasnoantičkog sarkofaga (sl. 44) koji je danas okrenut naopako i danas služi kao pojilo za stoku. Sarkofag je na dvije vode (VRŠALOVIĆ, 1960, 92) i ima akroterije. Na jednom od njih je uklesan starokršćanski križ (sl. 45). Keramika se nalazi i u dolini pod brdom. Zemlja u dolcima uokolo Trišćenika jako je plodna.

Nalazi su iz kasnohelenističkog, ranocarskog, i kasnoantičkog razdoblja (STANČIĆ, VUJNOVIĆ, KIRIGIN, ČAČE, PODOBNIKAR, BURMAZ, 1999, 149).

Trišćenik je posjetio i don Frane Bulić, koji spominje da se na Trišćeniku nalaze ruševine starog zdanja, sarkofag, brončani, srebrni i zlatni grčki i rimski novci i isklesano kamenje, a na jednom se stupu nalazi i natpis:

I N H N I

R I I

(BULIĆ, 1904, 173).

Osim toga, Bulić izvještava kako je u Dračevici vidio (29. 09. 1899) u zidovima kuća sazidane akroterije sarkofaga koji su doneseni sa Trišćenika i navodi kako se prema tradiciji na Trišćeniku nalazilo kupalište (BULIĆ, 1900, 29).

25. Ježe (Dračevica)

Lokalitet zauzima površinu od 2000 m² (STANČIČ, VUJNOVIĆ, KIRIGIN, ČAČE, PODOBNIKAR, BURMAZ, 1999, 147). Smješten je pri dnu južne padine brežuljka, na terasastom terenu i gleda prema mjestu Dračevica. Lokalitet je presječen i dijelom uništen makadamom. Nalazi se mogu naći i u dolini u podnožju brda, ali je tamo koncentracija manja.

Na jednoj terasi nalazi se zid duljine 2 metra i širine 60 cm. U njega je ugrađen kamen pravokutnog oblika sa rupom (sl. 46, 47).

Prisutna je velika koncentracija cigle, keramike i hidraulične žbuke (STANČIČ, VUJNOVIĆ, KIRIGIN, ČAČE, PODOBNIKAR, BURMAZ, 1999, 147-148).

Udaljen je 3 km zračne linije od Trišćenika (br. 24) koji ima znatno veću koncentraciju materijala i kvalitetniji materijal i moguće je da su ova dva lokaliteta bila u vezi.

26. Kostirda (Škrip)

Nalazi se na površini od 4000 m², na 250 m nadmorske visine (STANČIČ, VUJNOVIĆ, KIRIGIN, ČAČE, PODOBNIKAR, BURMAZ, 1999, 168). Uz lokalitet se nalazi lokva koja se zove Kostirda (lat. cisterna).

Sjeverozapadno od lokve, odmah uz makadam nalazi se velika koncentracija rimske keramike. Lokalitet se nalazi na vrhu padine i zasađen je maslinama.

Po površini su vidljivi ulomci fine keramike, sjevernoafričke keramike iz 2-3. st. pitosa, amfora, tegula (T. 5, 1).

Prema mještanima, u blizini lokaliteta se nalazi jedan sarkofag (STANČIČ, VUJNOVIĆ, KIRIGIN, ČAČE, PODOBNIKAR, BURMAZ, 1999, 168) kojeg oni nazivaju "grški greb" i moguće da su pomiješali sarkofag kao grob, s lokvom izdubenom u živcu kamenu koja se nalazi jugozapadno od lokaliteta na nešto višem položaju.

S ovog lokaliteta potječe i jedan natpis:

D M

S T A T I A E

P R O V I N C

S T A T I A

M E S S A L

M A T R I

B M P

D(is) M(anibus)

Statiae Provinc(iae) Statia

Messal(lina?) Matri

B(ene) M(erenti) P(osuit)

Na lokalitetu je postojalo i nekoliko sarkofaga što upućuje na postojanje groblja rustične vile na Kostirdi (FABER-NIKOLANCI, 1985, 24, bilj. 50, sl. IV, 4; GJURAŠIN, 2001, 107; STANČIČ, VUJNOVIĆ, KIRIGIN, ČAČE, PODOBNIKAR, BURMAZ, 2004, 167).

27. Luke (Škrip)

Radi se o jednom od najvećih lokaliteta i mislim da je tu bila podignuta jedna od većih bračkih rustičnih vila. Površina na kojoj se nalazi lokalitet obuhvaća 6500 m² na nadmorskoj visini od 170 m (STANČIČ, VUJNOVIĆ, KIRIGIN, ČAČE, PODOBNIKAR, BURMAZ, 1999, 165). Nalazi su smješteni na zapadnoj padini brežuljka i na njegovim velikim terasama koje se spuštaju prema dolini koja vodi prema uvali Babin laz.

Na lokalitetu ima nekoliko gomila koje su napravljene od izrazito pravilno klesanog kamenja, a sačuvano je i nekoliko zidova (sl. 48, 49). Zidovi su zarasli u grmlje i teško ih je pronaći. Sačuvani su do 1 m visine. Zid je građen od pačetvorinastog kamenja uz malu količinu žbuke.

Po gomilama se mogu naći kockice mozaika koje se još drže za žbuku, amfore, tegule, a na jednoj teguli nalazi se radionički pečat *PANSIAN...* (sl. 50). Može ga se datirati u vrijeme cara Augusta (MATIJAŠIĆ, 1983, 964-969). To je ujedno najstariji nalaz na lokalitetu. Na drugoj teguli nalazi se dio pečata, tj. samo njegov početak, i može se pročitati samo slovo *A*.

Pronađeno je nekoliko ulomaka sjevernoafričke keramike (T. 5, 2-9), amfora, i druge keramike (T. 5, 10, T. 6, 1-6). Jedan ulomak pripada tipu HAYES 8 A koji se datira od 80/90. g. po. Kr. do 160. g. po. Kr. (T. 5, 6). Drugi ulomak je tip HAYES 8 B i datira se u drugu polovinu 2. st. po. Kr. (T. 5, 7). Treći ulomak se datira također u drugu polovinu 2. st. po. Kr. a pripada tipu HAYES 9 B (T. 5, 5). Četvrti ulomak se datira od 400-450. g. po. Kr. a radi se o ulomku tipa HAYES 61 B (T. 5, 4). Jedan ulomak je dio poklopca tipa HAYES 182, koji se datira u drugu polovinu 2. st. po. Kr. do u prvu polovinu 3. st. po. Kr. (T. 5, 9). Pronađena su dva ulomka koji su dijelovi dna dvaju posuda čiji tip nije

moгуće identificirati, ali se također radi o sjevernoafričkoj keramici. Jedan ulomak sjevernoafričke keramike tipa HAYES 23 B datira se od sredine 2. st. po. Kr. do početka 3. st. po. Kr. (T. 5, 8). Pronađeni su i tubuli od kojih neki po sebi imaju ureze.

Na lokalitetu se nalazi sarkofag (sl. 52) dimenzija 1,85 X 0,9 m (STANČIĆ, VUJNOVIĆ, KIRIGIN, ČAČE, PODOBNIKAR, BURMAZ, 1999, 165; BULIĆ, 1900, 23). Do njega su dijelovi poklopca izlomljenog u dva dijela (sl. 53, 54). To je bio poklopac na dvije vode s akroterijima. Osim njega, tu se nalaze još dva poklopca, prelomljena u četiri dijela. Također su na dvije vode s akroterijima (sl. 55).

Bulić je zatekao zidove polukružnog oblika, izvještava o nalazima novčića, careva Proba, Maksimilijana, Konstantina i Licinija. On je također našao brojne keramičke ulomke, kockice mozaika bijele boje (sl. 51), tegule. On pretpostavlja da je tu boravio dobrostojeći vlasnik (BULIĆ, 1900, 23).

U blizini lokaliteta nalazi se kapelica Sv. Ivana, dijelom uništena, iz nepoznatog razdoblja. Ona se nalazi na vrhu brežuljka na kojem ima i prapovijesne keramike.

Tu je 1899. pronađen žrtvenik s natpisom

V A L E S I

D I N V

I C T I D

E O

Vale(n)s I(ovi)

D(olicheno) invicto

Deo

Taj se natpis u Bulićevo vrijeme nalazio u posjedu Arheološkog muzeja u Splitu. Visok je 0,25 a širok 0,21 i posvećen Jupiteru Dolihenu, sirijskom Baalu bogu sunca, a to

govori o prodoru orijentalnih kultova na Braču (BULIĆ, 1900, 22-23; VRŠALOVIĆ, 1960, 84). Možda je vlasnik imanja bio vojnik s istoka koji je sa sobom donio taj kult.

Život na ovom lokalitetu, prema svemu gore navedenome, započeo je u Augustovo vrijeme, a trajao do u 5. st. Kr.

28. Mošuje

Sjeveroistočno od crkvice Svih Svetih, a između brežuljaka Hum i Brkata, nalazi se srednjovjekovno naselje Mošuje. Pri poljoprivrednim radovima pronađene su rimske cigle uz novovjekovnu keramiku.

Pretpostavljam da se radi o manjem objektu koji je djelovao samostalno, a bio je namijenjen stočarstvu.

Na ovom su lokalitetu sačuvane srednjovjekovne kuće (STANČIĆ, VUJNOVIĆ, KIRIGIN, ČAČE, PODOBNIKAR, BURMAZ, 1999, 110).

29. Gradac

Gradac je bio važna gradina u prapovijesno vrijeme i zato se na njemu nalaze brojni prapovijesni nalazi (STANČIĆ, VUJNOVIĆ, KIRIGIN, ČAČE, PODOBNIKAR, BURMAZ, 1999, 86; VRŠALOVIĆ, 1960, 47).

Kao toponim je odraz društvenog života u toponimiji i to još preciznije pripada grupi naziva vezanih uz obranu (ŠIMUNOVIĆ, 1972, 227). To sigurno potječe iz

srednjovjekovnog vremena jer je tada Gradac bio važno naselje na kojem su održavane skupštine i tu je stolovao brački knez.

Na Gradcu se nalazi crkvice Sv. Nedilje. Jugozapadno od nje, nalaze se zidovi od krupnog kamenja i unutar njih nalazi se srednja koncentracija grube antičke keramike, amfora i cigli. Izvan tih zidova ima također keramike, ali nešto manje. Zajedno, područje rasprostiranja antičkog materijala obuhvaća 2000 m². Materijal koji se može zateći je iz prapovijesnog, kasnohelenističkog, ranocarskog i srednjovjekovnog razdoblja. (STANČIČ, VUJNOVIĆ, KIRIGIN, ČAČE, PODOBNIKAR, BURMAZ, 1999, 86).

30. Njivice (Selca)

Na površini od 7000 m² i na 77 m nadmorske visine (STANČIČ, VUJNOVIĆ, KIRIGIN, ČAČE, PODOBNIKAR, BURMAZ, 1999, 113) nalazi se još jedan veliki lokalitet na kojem je bila podignuta veća rustična vila. Nalazi se istočno od groblja u Selcima i pruža se u pravcu brda na kojem je srednjovjekovna crkvice Sv. Nikole.

Između maslinika i na gomilama nalazi se jako velika koncentracija keramike, prvenstveno amfora i cigle (T. 7, 1-3, T. 8, 1-5). Osim rimske keramike tu se nalazi i kasnohelenistička keramika (STANČIČ, VUJNOVIĆ, KIRIGIN, ČAČE, PODOBNIKAR, BURMAZ, 1999, 113).

God. 1921. pronađen je na ovom položaju skeletni grob (VRSALOVIĆ, 1960, 92-93), a o njemu prvi izvještava don Frane Bulić. Grob je pronađen u kolovozu 1921. god. na mjestu zvano "Njivica", na polju u vlasništvu braće Didolić. Uz grob pronađen je balzamarij, odnosno njegovi ulomci, glinena svjetiljka s kentaurom koji drži pateru,

novac iz Konstantinovog vremena, te ulomak natpisa (BULIĆ, 1921, 39; ZEKAN, 1992, 14). Grob se može datirati u 4. st. po. Kr.

31. Selca

God. 1913. je u Selcima prilikom izgradnje kuće pronađeno nekoliko skeletnih ukopa sa predmetima. Pronađeni su vaza visine 5 cm, pitos visok 82 cm, staklena bočica i narukvica od bakra. Sve je pronađeno na površini od 20 m dužine i 10-15 m širine (BULIĆ, 1914 (1916), 105-106; STANČIČ, VUJNOVIĆ, KIRIGIN, ČAČE, PODOBNIKAR, BURMAZ, 1999, 115). Mislim da te grobove treba dovesti u vezu s prethodnim lokalitetom (Njivice – Selca 30).

32. Oklade (Pučišća)

50 m sjeverno od ceste Postira – Pučišća, na površini od 5000 m² na nadmorskoj visini od 139 m nalazi se ogromna koncentracija antičkih nalaza (T. 8, 6-7, T. 9, 1-3). Ima kasnohelenističkih, ranocarskih i kasnoantičkih nalaza (STANČIČ, VUJNOVIĆ, KIRIGIN, ČAČE, PODOBNIKAR, BURMAZ, 1999, 145-146).

Lokalitet je smješten u zavjetrini manjeg dolca i na brdu iznad njega (sl. 56), a taj manji dolac nadovezuje se na veliki, koji izlazi prema moru. Južne strane brežuljaka su od nepropusnog kamena kojim se kišnica slijeva u lokve i bunare. To je vrlo česta pojava na ovom dijelu otoka. Veći dio nalaza može se naći na vrhu brežuljaka, a manje na padini

i pretpostavljam da je objekt bio na vrhu brežuljka i da su nalazi na padinu dospjeli djelovanjem kiša.

Većinu nalaza čine amfore, a na ovom lokalitetu je najgušća koncentracija amfora na cijelom otoku.

33. Babin laz

Ovo je manji lokalitet koji se nalazi blizu morske obale. Na njemu se nalazi manja koncentracija cigli i amfora.

Moguće da je u obližnjem dolcu bio kamenolom (STANČIČ, VUJNOVIĆ, KIRIGIN, ČAČE, PODOBNIKAR, BURMAZ, 1999, 153).

34. Murvica 1

Zapadno od groblja nalaze se tragovi kasnoantičke arhitekture (sl. 57, 58) i ogromne količine keramičkog materijala. Lokalitet obuhvaća površinu od 7500 m² (STANČIČ, VUJNOVIĆ, KIRIGIN, ČAČE, PODOBNIKAR, BURMAZ, 1999, 123-124) i nalazi se blizu obale, od mora je dijeli strma litica visine od desetak metara. Lokalitet je udaljen je od naselja Murvice oko 200 m.

Zid zatvara pravokutnik od 18,8 X 8,8 m. Na nekim mjestima je visok 2 m. Na zidu se nalaze tragovi nepropusne žbuke (STANČIČ, VUJNOVIĆ, KIRIGIN, ČAČE, PODOBNIKAR, BURMAZ, 1999, 124).

Od groblja prema plaži vodi staza uz koju se nalazi niski zid građen od pravilno klesanog kamenja (sl. 59). Mislim da se taj zid može datirati ranije, vjerojatno u 1. st. po. Kr.

Prema mještanima u moru nedaleko od obale nalaze se zidovi.

Mislim da je ovdje u 1. st. po. Kr. postojala vila, a u kasnoj antici je sagrađen veći objekt s kontraforima, možda obrambenog karaktera.

35. Murvica 2

50 m ispod kuća nalazi se manja koncentracija keramike, uglavnom amfora. Uz rimsku prisutna je i kasnohelenistička keramika (STANČIČ, VUJNOVIĆ, KIRIGIN, ČAČE, PODOBNIKAR, BURMAZ, 1999, 121) i tubuli.

Objekt koji je tu postojao, po mom mišljenju činio je jedinstven sklop s prethodnim lokalitetom.

36. Sv. Martin 1(Milna)

Srednjovjekovna crkva Sv. Martina nalazi se na vrhu brežuljka, pristup samoj crkvi s južne strane je onemogućen visokim i strmim stijenama. Ispod njih, na južnoj padini nalazi se veća količina rimske keramike, amfora i cigle (T. 9, 4).

Ima prapovijesnog, ranocarskog i kasnoantičkog materijala, a nalazi obuhvaćaju površinu od 3000 m². Sa brežuljka se pruža izvrstan pogled na zapadni dio hvarskog

kanala, na Splitska vrata i sve do Splita (STANČIČ, VUJNOVIĆ, KIRIGIN, ČAČE, PODOBNIKAR, BURMAZ, 1999, 170).

37. Sv. Martin 2 (Milna)

Nedaleko od crkvice Sv. Martina, na susjednom brežuljku, koje je s brežuljkom gdje je crkvica Sv. Martina povezano sedlom, ima dosta prapovijesne keramike i nešto manje kasnohelenističke i rimske keramike. Uz stijene postoje brojni tragovi suhozidne gradnje. S južne strane lokaliteta nalazi se vrlo širok suhozid oko 2 metra koji bi mogao biti prapovijesni obrambeni bedem. Uočava se iznad njega još jedan takav.

Strme stijene nalaze se pri vrhu južne i zapadne strane i ovog brežuljka. Ovaj i prethodni lokalitet su, pretpostavljam, u vezi.

38. Poselje (Dol)

Između groblja u Dolu i samog Dola, na istočnoj strani doline, na maloj terasi s vinogradom i maslinikom, nalazi se vrlo mala koncentracija rimskih nalaza. Uglavnom se radi o ciglama, a amfora ima u vrlo malim količinama (STANČIČ, VUJNOVIĆ, KIRIGIN, ČAČE, PODOBNIKAR, BURMAZ, 1999, 125). U citiranom djelu lokalitet se smješta južno od Dola, međutim on se nalazi sjeverno, od Dola, i desno, tj. istočno od ceste prema Postirima. Mislim da se ovdje radi o manjem gospodarskom objektu.

39. Dučac (Postira)

Lokalitet se nalazi na brdu Dučac (sl. 60, 62), a do njega se dolazi tako što se s istočne strane brda ide makadamom. Nalazi se na nadmorskoj visini od 150 m, i prostire se na površini od 7500 m² (STANČIČ, VUJNOVIĆ, KIRIGIN, ČAČE, PODOBNIKAR, BURMAZ, 1999, 139). Kada se dođe do najviše točke, lokalitet se nalazi sjeverozapadno od nje, i prostire se sve do strme padine na zapadnoj strani Dučaca.

Nalaza (T. 9, 5-7; sl. 61) ima u velikoj količini, a u gomilama ima pravilno obrađenog kamena. Također ima kasnohelenističkih nalaza. Prevladavaju amfore i cigle, ima malo fine keramike. Pored kasnohelenističke i ranocarske keramike, pronađeni su ulomci prapovijesne keramike (STANČIČ, VUJNOVIĆ, KIRIGIN, ČAČE, PODOBNIKAR, BURMAZ, 1999, 139).

40. Opatnja spila (Postira)

Na brdu Dučac, nedaleko od prethodno lokaliteta, nalazi se nešto manji, vjerojatno vezan uz njega. Tu je na vrlo malom prostoru veća količina rimske cigle i amfora. Lokalitet se nalazi iznad litice, na zapadnoj strani Dučaca, a zove se po obližnjoj spilji udaljenoj 300 m u pravcu juga (STANČIČ, VUJNOVIĆ, KIRIGIN, ČAČE, PODOBNIKAR, BURMAZ, 1999, 138-139).

41. Veli brig (Postira)

Zapadno od vrha Velog briga (sl. 62), na vrlo velikoj površini, nalazi se veća količina amfora, cigli i pitosa. Prevladavaju ulomci amfora (STANČIĆ, VUJNOVIĆ, KIRIGIN, ČAČE, PODOBNIKAR, BURMAZ, 1999, 135).

Ivo Jelinčić, vlasnik zemljišta, tvrdi da je njegov stric na tom polju pronašao keramičku posudu s novčićima koju je dao pok. don Anti, bivšem postirskom župniku koji je te novce dao Dominikancima u Bolu. U Bolu, u zbirci postoji više numizmatičkih nalaza s Brača, ali se ne navodi gdje su pronađeni.

Na lokalitetu se uočava kvadrat kojeg oblikuje široki suhozid. U sjeveroistočnom dijelu nalazi se polukružno proširenje unutar kojeg se vide obrisi objekta pravokutnog oblika. Većina nalaza nalazi se na širokim suhozidima.

42. Gnjilac 1

Lokalitet Gnjilac 1 nalazi se na jugozapadnoj padini brežuljka Gnjilac na nadmorskoj visini od 335 m za uzima površinu od 200 m².

Pronađena je manja količina rimske i prapovijesne keramike i jedan kremen (STANČIĆ, VUJNOVIĆ, KIRIGIN, ČAČE, PODOBNIKAR, BURMAZ, 1999, 158).

Pronađeni su ulomci amfora, lonca, a pronađena je i šljaka. Na lokalitetu se danas nalazi zapušteni vinograd i stabla višnje.

43. Gračišće (Donji Humac)

Na nadmorskoj visini od 341 m nalazi se prapovijesna gradina Gračišće koja se strmim stijenama brani sa zapada i sjevera, a najlakši prilaz je s istočne strane. Jugozapadno od lokaliteta nalazi se napušteni kamenolom. Površina gradine i padine na južnoj strani na kojoj se nalaze rimski nalazi zauzima 4200 m². Od rimskih nalaza, kojih nema mnogo, pronađene su tegule i amfore, a nalaze se na gomilama (T. 10, 4-5). Uz rimske nalaze na lokalitetu se nalazi prapovijesna keramika, a sa samog vrha gradine pruža se jasan pogled na Brački kanal (prema sjeveru) i dolinu oko Donjeg Humca (prema jugu) (STANČIČ, VUJNOVIĆ, KIRIGIN, ČAČE, PODOBNIKAR, BURMAZ, 1999, 157-158).

44. Njivica (Podhume)

Istočno od mjesta Podhume na jugozapadnoj padini Glavice nalazi se lokalitet Njivica na nadmorskoj visini od 289 m, a obuhvaća površinu od oko 4000 m² (STANČIČ, VUJNOVIĆ, KIRIGIN, ČAČE, PODOBNIKAR, BURMAZ, 1999, 118). Do Podhuma se najlakše dolazi iz pravca Milne, a lokalitet se nalazi na polju Marinka P. danas jedinog stanovnika Podhuma.

Teren je terasast, a koncentracija nalaza je dosta velika. Prevladavaju pitosi, amfore i cigle, arhitektonski ulomci, ulomci žbuke, raznih posuda, a među nalazima ima i prapovijesne keramike. Na Glavici iznad lokaliteta (Podhumsko glavica) nalaze se prapovijesna gradina i grobovi (Vitrenica).

Koncentracija nalaza (T. 10, 1-3) pada prema vrhu brežuljka, a na najvišem položaju lokaliteta nalazi se sačuvana arhitektura (sl. 63-65). Zid koji je sačuvan građen je od blokova dimenzija 0,2 X 0,2 X 0,5 m i 0,5 X 0,5 X 1 m, a blokovi su vezani žbukom. Zidovi tvore prostoriju dugu oko 7 m i široku oko 6 m, a kraj prostorije se ne vidi jasno jer je sve prekriveno suhozidom (STANČIČ, VUJNOVIĆ, KIRIGIN, ČAČE, PODOBNIKAR, BURMAZ, 1999, 118). Arhitektura je vjerojatno iz 1. st. pr. Kr. Postoje i stepenice, ali one vjerojatno nisu iz antičkog razdoblja (sl. 65). S mjesta gdje se nalazi arhitektura dobro se vide Splitska vrata i otok Šolta.

45. Stomorica 1

Stomorica je jedno od najvećih i najbogatijih nalazišta ove vrste. Najveća koncentracija nalaza je oko srednjovjekovne crkvice Sv. Marije iz 12. st. (KOVAČIĆ, STANIČIĆ, 1992, 1-2) koja u produžetku ima stariji antički zid od pravilno tesanog kamena (sl. 66, 67).

Lokalitet se prostire na 10 000 m² na nadmorskoj visini od 237 m. Zastupljeni su prapovijesni nalazi, kasnohelenistička, ranocarska i kasnoantička keramika (STANČIČ, VUJNOVIĆ, KIRIGIN, ČAČE, PODOBNIKAR, BURMAZ, 1999, 149).

Pronađene su velike količine amfora, pitosa, tegula, imbreksa, cijevi, zatim fina keramika, vrčevi, žbuka, poklopci amfora (T. 10, 6-7, T. 11, 1-6). Također je pronađena velika kremena jezgra (STANČIČ, VUJNOVIĆ, KIRIGIN, ČAČE, PODOBNIKAR, BURMAZ, 1999, 149).

Pronađen je veliki kameni blok dimenzija oko 1,5 X 0,30 X 0,20 m. Na dužoj i na bočnim stranicama ima urezan kanal širok oko 3 cm (sl. 68).

46. Nerežišća 1

Od Dračevice prema Nerežišćima postoji još dobro sačuvana srednjovjekovna cesta. Južno od nje (sl. 69, 70) nalazi se manji lokalitet na kojemu je pronađena manja količina sitnog materijala. Lokalitet se nalazi podno sjeverne padine brda. Na lokalitetu se nalazi velika lokva kod kojeg je pronađen ulomak keramike, a većina (T. 12, 2) nalaza su cigle (STANČIČ, VUJNOVIĆ, KIRIGIN, ČAČE, PODOBNIKAR, BURMAZ, 1999, 119).

Zauzima površinu od 100 m², a nalazi se na visini od 302 m (STANČIČ, VUJNOVIĆ, KIRIGIN, ČAČE, PODOBNIKAR, BURMAZ, 1999, 119).

47. Nerežišća 2

Sjeverno od spomenute srednjovjekovne ceste Dračevica – Nerežišća, nalazi se još jedan manji lokalitet (sl. 71) na kojemu su pronađeni ulomci helenističke i rimske keramike (amfora).

Zauzima površinu od 2400 m² na visini od 310 m (STANČIČ, VUJNOVIĆ, KIRIGIN, ČAČE, PODOBNIKAR, BURMAZ, 1999, 119-120). Vjerojatno je povezan s prethodnim lokalitetom.

48. Gnjilac 2

Velika prapovijesna gradina sjeverno od Donjeg Humca. Na južnim padinama, na gomilama nalaze se ulomci antičke keramike, ali ih ima malo u odnosu na velike količine prapovijesne keramike.

Površina koju lokalitet zauzima je 6000 m², a nalazi se na nadmorskoj visini od 386 m (STANČIČ, VUJNOVIĆ, KIRIGIN, ČAČE, PODOBNIKAR, BURMAZ, 1999, 158-159).

49. Vrsovica

Na površini od 2000 m², na nadmorskoj visini od 295 m, nalazi se veći lokalitet na kojem se uglavnom nalaze ulomci amfora i pitosa. Lokalitet se smjestio na južnoj padini brda Vrsovica (STANČIČ, VUJNOVIĆ, KIRIGIN, ČAČE, PODOBNIKAR, BURMAZ, 1999, 160).

50. Konopikova

U dubokoj i zaštićenoj uvali Konopikova između Pučišća i Povalja nalazi se lokalitet površine 800 m² na nadmorskoj visini od 11 m. Pronađeni su ulomci amfora i vodootporne žbuke (STANČIČ, VUJNOVIĆ, KIRIGIN, ČAČE, PODOBNIKAR, BURMAZ, 1999, 144-145). U uvali postoje izvori vode.

51. Žurmo

Lokalitet se nalazi na površini od 5400 m² na nadmorskoj visini od 440 m (STANČIČ, VUJNOVIĆ, KIRIGIN, ČAČE, PODOBNIKAR, BURMAZ, 1999, 119).

Najveća koncentracija nalaza (T. 12, 3-6) primjećuje se iznad i ispod ceste kojom se dolazi do same lokve (sl. 72, 73) Žurmo po kojoj je lokalitet dobio ime. Sjeverni dio lokve zagrađen je kamenjem koje je pravilno tesano (sl. 73). Uz lokvu se nalazi ulomak poklopca sarkofaga (sl. 74) koji sada služi kao pojilo za stoku, a na njemu su sačuvana dva akroterija.

Pronađeni ulomci uglavnom pripadaju amforama, ali ima fine i ukrašene keramike. Pronađeni su još ulomci žbuke, arhitekture, cigle, pitosa (STANČIČ, VUJNOVIĆ, KIRIGIN, ČAČE, PODOBNIKAR, BURMAZ, 1999, 119).

Pri obradi zemlje nalaženi su ostaci zgrada, urni i grobova (GJURAŠIN, 2001, 106; STANČIČ, VUJNOVIĆ, KIRIGIN, ČAČE, PODOBNIKAR, BURMAZ, 2004, 117).

52. Stomorica 2

Stotinjak metara od crkve Sv. Marije na gore spomenutom lokalitetu (Stomorica 1, br. 45), nalazi se manja koncentracija nalaza. Pronađeni su ulomci amfora, poklopaca amfora, uteg, ulomci tegula (T. 12, 1).

Lokalitet zauzima površinu od 600 m² i nalazi se na nadmorskoj visini od 248 m (STANČIČ, VUJNOVIĆ, KIRIGIN, ČAČE, PODOBNIKAR, BURMAZ, 1999, 150). Mislim da je lokalitet povezan s većim lokalitetom uz samu crkvu (br. 45).

53. Gripe

Na nadmorskoj visini od 101 m i na površini od 3600 m² nalazi se lokalitet Gripe (STANČIČ, VUJNOVIĆ, KIRIGIN, ČAČE, PODOBNIKAR, BURMAZ, 1999, 141).

Na gomilama i oko maslina nalaze se veće količine velikih ulomaka amfora, pitosa, keramike i tegula (T. 12, 7-8, T. 13, 1-6; sl. 75).

Lokalitet se nalazi istočno od manjeg dolca u kojem nema nalaza (sl. 74), a istočno od dolca, nekih stotinjak metara jugozapadno od položaja na kojem se nalaze ulomci, nalazi se kamenom popločano gumno opasano žbukom povezanim kamenim pločama. Iznad njega u redovima su poredane kamene "kućice" (sl. 76) izrađene od žbukom povezanih kamenih ploča. Njihove dimenzije su 0,40 X 0,70 m. Na dnu se nalazi kamena ploča, a istom takvom su bile i pokrivene. U njihovoj blizini nema ulomaka keramike, stakla, kostiju i svih drugih predmeta koji bi upućivali na to da se sigurno radi o grobovima.

Postoje kamene košnice građene u suhozidu, u više varijanti, a nalaze se u Škripu, Dolu i Blacima. Te kamene košnice imale su ulaz za pčele sa prednje strane (FABER, NIKOLANCI, 1985, 4-5). Jedan od tipova kamenih košnica jako podsjeća na ono što se nalazi na Gripama. Alberto Fortis spominje kamene košnice na Braču koje su napravljene od kamenih ploča koje su spojene žbukom (FORTIS, 2004, 257). U antici su postojale košnice od kamena (DOMAČINOVIĆ, 1980, 130), a do danas se takve košnice mogu naći u Apuliji, Maroku, Kašmiru, Balearima, kod nas na Braču, Hvaru, na Makarskom i Omiškom području (DOMAČINOVIĆ, 1980. 130; DOMAČINOVIĆ, 1983, 372), a pripadaju najstarijem načinu sakupljanja meda. Moguće je da je taj običaj stariji od Rimljana (DOMAČINOVIĆ, 1980, 130, 132), pa ako se u ovom slučaju i radi o košnicama ostaje otvoreno pitanje njihovog datiranja.

54. Straževnik

Zapadno od crkvice Sv. Juraja na Straževniku, nalaze se ostatci kuća od velikih kamenih blokova koje su pripadale srednjovjekovnom naselju Straževnik koje se spominje u Povaljskoj listini. Na tom mjestu, na nadmorskoj visini od 408 m i na površini od 7000 m² (STANČIČ, VUJNOVIĆ, KIRIGIN, ČAČE, PODOBNIKAR, BURMAZ, 1999, 30) nalaze se ulomci rimskih amfora.

55. Martinica

U blizini dominikanskog samostana u Bolu, na nadmorskoj visini od 400 m i na površini od 4000 m² nalazi se velika koncentracija prapovijesne i rimske keramike (amfora, fine keramike, pithosa i cigli). Prisutna je i kasnoantička keramika (STANČIČ, VUJNOVIĆ, KIRIGIN, ČAČE, PODOBNIKAR, BURMAZ, 1999, 31). Pri radovima u vinogradu pronađeni su inhumacijski grobovi.

Bojanić spominje nalaze lampica kod samostana od kojih ističe jednu brončanu u obliku ljudskog stopala (BOJANICH, 1908, 4).

56. Sv. Ivan i Teodor

Prilikom istraživanja srednjovjekovne crkvice Sv. Ivana i Teodora pronađeni su zidovi koji su pripadali kasnoantičkoj građevini (BELAMARIĆ, 1983, 1-2) ukrašenoj freskama, kasnije adaptiranoj u cisternu. Po velikom broju ulomaka koji su pripadali

starokršćanskom crkvenom namještaju, istraživači pretpostavljaju da se tu nalazio starokršćanski objekt u sklopu kasnoantičke utvrde. Ciccarelli navodi kako se na ovom položaju nalazila rimska utvrda kao i na Bunjama 1 (CICCARELLI, 1982, 43). Na postojanje bizantske vojne utvrde upućuje i posveta sakralnog objekta Sv. Teodoru, vojniku i mučeniku, zaštitniku bizantske vojske (HALL, 1991, 334).

Na starokršćanski objekt bi upućivao i toponim, hagionim Sv. Ivana i Teodora. Osim starokršćanskog sloja tu su pronađeni kameni ulomci koji pripadaju ranijim razdobljima, pa nije za isključiti postojanje ranijeg antičkog objekta koji se može dovesti u vezu s grobovima i drugim nalazima keramike na Martinici 400 m sjeverno od crkvice Sv. Ivana i Teodora (KOVAČIĆ, 1986-1897, 26; BELAMARIĆ, BUŽANČIĆ, DOMANČIĆ, JELIČIĆ-RADONIĆ, DOMANČIĆ, KOVAČIĆ, 1994, 84-87; ZANINOVIĆ, 1995, 93).

Na ovom području ima stalnih izvora pitke vode koji su uvjetovali stalnu naseljenost prostora (CARTER, 1977, 243). Jedan izvor se nalazio s istočne strane u samoj uvali Martinica s kojom graniči poluotočić gdje se nalazi današnji samostan dominikanaca, a drugi izvor se nalazio na sjeverozapadnoj strani poluotoka, međutim zasut je 1891. godine u velikom povodnju (KRASIĆ, 1976, 66).

Vid Vuletić Vukasović izvještava o nadgrobnom natpisu koji je bio ugrađen u zgradu dominikanskog samostana, a u vrijeme pisanja njegovog izvještaja, natpis je prebačen u podrum samostana. Natpis je dosta nejasan i nečitak.

D M

Q V I N T I A N O

T E I A N O F I L I I S

A X I I P R I M V

L A M A T E R

P O S V I T

Također izvještava o nalazu kamene žare koju su seljaci našli uz cestu kod samostana, a kasnije su je bacili u more (VULETIĆ-VUKASOVIĆ, 1883, 118).

57. Podbarje

Na južnoj padini brežuljka sjeveroistočno od Bola nalazi se lokalitet Podbarje. Asfaltna cesta koja vodi u Bol oštetila je rub samog lokalitet. Na njemu se nalazi osrednja koncentracija rimske keramike: amfora, pitosa i cigle. Na lokalitetu se može naći i prapovijesna keramika (STANČIČ, VUJNOVIĆ, KIRIGIN, ČAČE, PODOBNIKAR, BURMAZ, 1999, 33).

58. Zagračišće (Povlja)

Jugozapadno od Gračišća, na visini od 71 m i na površini od 3000 m² nalazi se lokalitet Zagračišće. Uz rimsku keramiku, na lokalitetu se može naći i ulomke žbuke (STANČIČ, VUJNOVIĆ, KIRIGIN, ČAČE, PODOBNIKAR, BURMAZ, 1999, 64).

59. Ogradice

Na nadmorskoj visini od 404 m i na površini od 280 m² nalazi se manji lokalitet Ogradice. Tu se nalazi kamena gomila promjera 18 m i visine 2,2 m. Nalazi se kraj lokaliteta Okladine (br. 17), zapadno od Gornjeg Humca s kojim je vjerojatno povezan.

Udaljenost između njih je oko 200 m. Na suhozidu, do gomile nalazi se manja količina rimske keramike (STANČIČ, VUJNOVIĆ, KIRIGIN, ČAČE, PODOBNIKAR, BURMAZ, 1999, 76).

60. Vejak

Oko 500 m jugoistočno od lokaliteta Bunje kod Novog Sela, nalazi se lokalitet Vejak. Nalazi se na 89 m nadmorske visine i zauzima površinu od 2500 m². Na lokalitetu se nalazi velika količina rimske keramike. Uglavnom se radi o amforama ali ima i pitosa, obične kuhinjske keramike i cigli. Lokalitet se nalazi na blagoj padini, odmah uz polje (STANČIČ, VUJNOVIĆ, KIRIGIN, ČAČE, PODOBNIKAR, BURMAZ, 1999, 110).

61. Smrka

Nedaleko od obale, na kamenom suhozidu nalaze se ulomci rimskih amfora i cigli. Lokalitet obuhvaća površinu od 2500 m² (STANČIČ, VUJNOVIĆ, KIRIGIN, ČAČE, PODOBNIKAR, BURMAZ, 1999, 116).

62. Gomila kod Nerežišća

Na ovom lokalitetu je zabilježena manja koncentracija ulomaka rimske keramike (pitosa i amfora) uokolo kamene gomile i u pravcu zapada. Pokriva površinu od 1600

m² (STANČIČ, VUJNOVIĆ, KIRIGIN, ČAČE, PODOBNIKAR, BURMAZ, 1999, 118).

63. Blaca

50 m od obale na površini od 500 m² nalazi se mala koncentracija rimske keramike (STANČIČ, VUJNOVIĆ, KIRIGIN, ČAČE, PODOBNIKAR, BURMAZ, 1999, 120).

64. Škrip - Močilo

Oko 200-300 m sjeverno od Škripa nalazi se manja koncentracija rimske keramike, uglavnom amfora. Lokalitet zauzima površinu od 200 m² na nadmorskoj visini od 220 m (STANČIČ, VUJNOVIĆ, KIRIGIN, ČAČE, PODOBNIKAR, BURMAZ, 1999, 133).

U literaturi se na više mjesta spominje natpis posvećen Liberu Torele(n)sisu koji je nađen sjeverno od Škripa u dolini sa vinogradom (MEDINI, 1972 (1976), 194; ZANINOVIĆ, 1996 (a), 340; ZANINOVIĆ 1996 (b), 347-348). Ne navodi se detaljan položaj, ali moguće je da je u vezi s ovim lokalitetom.

65. Sv. Roko (Škrip)

U blizini Škripa nalazi se crkvice Sv. Roka. Istočno od nje nalazi se manja količina rimske keramike (STANČIČ, VUJNOVIĆ, KIRIGIN, ČAČE, PODOBNIKAR, BURMAZ, 1999, 133).

66. Gradina

Na prapovijesnoj gradini uz bedeme i prapovijesnu keramiku pronađeno je nekoliko ulomaka rimskih amfora (STANČIČ, VUJNOVIĆ, KIRIGIN, ČAČE, PODOBNIKAR, BURMAZ, 1999, 139).

67. Trgovišće

Zapadno od crkvice Sv. Juraja 400 m južno od ceste Pučišća – Postira, nalazi se manja koncentracija rimske keramike (STANČIČ, VUJNOVIĆ, KIRIGIN, ČAČE, PODOBNIKAR, BURMAZ, 1999, 140).

68. Vela ograda – Vela Bračuta

Manja količina ulomaka rimske keramike na suhozidu na istočnim obroncima Vele Bračute (STANČIČ, VUJNOVIĆ, KIRIGIN, ČAČE, PODOBNIKAR, BURMAZ, 1999, 140). Pretpostavljam da se ovaj manji lokalitet može dovesti u vezu s lokalitetom Sv. Juraja na Bračuti (br. 14) od kojeg je udaljen oko 700 m.

69. Smoć dolac

Oko 1,5 km zapadno od Pučišća uz cestu koja vodi prema Postirima, nalazi se manja količina amfora i cigle (STANČIČ, VUJNOVIĆ, KIRIGIN, ČAČE, PODOBNIKAR, BURMAZ, 1999, 141). Tu se radi o manjem objektu i treba ga povezati s većim bližnjim. Gripe (br. 53) su zemljopisno gledano, najbliži lokalitet.

70. Donje brdo

Na Donjem brdu nalaze se dvije lokve. Desetak metara istočno od njih nalaze se ulomci amfora. Lokalitet zauzima površinu od samo 800 m² (STANČIČ, VUJNOVIĆ, KIRIGIN, ČAČE, PODOBNIKAR, BURMAZ, 1999, 142).

71. Luka – Sv. Stjepan

Nedaleko od ranokršćanske crkve Sv. Stjepana nalazi se manja koncentracija rimske keramike, uglavnom amfora, na površinu od 900 m², a na nadmorskoj visini od 49 m. (STANČIČ, VUJNOVIĆ, KIRIGIN, ČAČE, PODOBNIKAR, BURMAZ, 1999, 142). Kako je taj lokalitet u blizini (200 m) velikog lokaliteta Bunje-Luke-Sv. Stjepan (br. 7), pretpostavljam da čine jednu cjelinu.

72. **Gračišće** (Pučišća)

Na jugozapadnoj padini Gračišća, prapovijesne gradine, nalazi se veća koncentracija rimske keramike. Moguće je da se radi o ranorimskom i kasnoantičkom lokalitetu. Površinom, lokalitet zauzima 2000 m², a nalazi se na visini od 140 m. S lokaliteta se pruža dobar pogled na Pučišća i širu okolicu (STANČIČ, VUJNOVIĆ, KIRIGIN, ČAČE, PODOBNIKAR, BURMAZ, 1999, 144).

73. **Bile njive**

Na kamenoj gradini pronađen je ulomak rimske keramike (STANČIČ, VUJNOVIĆ, KIRIGIN, ČAČE, PODOBNIKAR, BURMAZ, 1999, 144).

74. **Dunaj**

Manja koncentracija (400 m²) rimske keramike i žbuke na strmoj padini (STANČIČ, VUJNOVIĆ, KIRIGIN, ČAČE, PODOBNIKAR, BURMAZ, 1999, 145).

75. **Kuk**

Na površini od 600 m i nadmorskoj visini od 53 m nalazi se manja količina rimske i pretpovijesne keramike. Nalazi se nalaze na sjevernom rubu strme padine između uvala Luka i Mala Slatina (STANČIČ, VUJNOVIĆ, KIRIGIN, ČAČE, PODOBNIKAR, BURMAZ, 1999, 146).

76. **Bunje 2** (Dračevica)

Na površini od 2500 m² na visini od 259 m, nalazi se manja koncentracija rimskih nalaza, uglavnom amfora. Na samom polju Bunje, lokalitet se smjestio na istočnom dijelu (STANČIČ, VUJNOVIĆ, KIRIGIN, ČAČE, PODOBNIKAR, BURMAZ, 1999, 148). Mislim da se ovaj lokalitet može povezati s lokalitetom Ježe (br. 25), a udaljeni su 200 m zračne linije.

77. **Bunje 3** (Dračevica)

Na površini od 3500 m² nalazi se velika koncentracija rimskih nalaza, amfora, pitosa i cigli. Lokalitet se smjestio na sjeveroistočnom dijelu polja Bunje. Prisutni su nalazi i kasnoantičke keramike (ŠIMUNOVIĆ, 1972, 122; STANČIČ, VUJNOVIĆ, KIRIGIN, ČAČE, PODOBNIKAR, BURMAZ, 1999, 148). Ovaj lokalitet se smjestio u samom podnožju brda Trišćenik. Kako je brdo vrlo strmo, moguće je da se djelovanjem kiša dio nalaza strovalio niz padinu i sada se nalazi na ovom mjestu. U svakom slučaju, lokalitet ima veze s lokalitetom Trišćenik (br. 24). Međusobna udaljenost lokaliteta je oko 150 m zračne linije.

78. Divuže

Na ovom lokalitetu nalazi se veća koncentracija (na površini od 7000 m²) prapovijesne i nešto manje rimske keramike (STANČIČ, VUJNOVIĆ, KIRIGIN, ČAČE, PODOBNIKAR, BURMAZ, 1999, 150).

79. Vrsovica 2

Na južnoj terasastoj padini, nalazi se manja koncentracija rimskih nalaza. Radi se o ulomcima cigle, amfora, pitosa i žbuke. Lokalitet zauzima 1300 m² i nalazi se na visini od 267 m (STANČIČ, VUJNOVIĆ, KIRIGIN, ČAČE, PODOBNIKAR, BURMAZ, 1999, 150).

80. Vela gomila

Na sjeveroistočnom dijelu Vele gomile nalazi se mala koncentracija rimskih nalaza. Radi se o površini od 1400 m² (STANČIČ, VUJNOVIĆ, KIRIGIN, ČAČE, PODOBNIKAR, BURMAZ, 1999, 161).

81. Zaspile

Na zapadnoj padini Rogozne, 100 m južno od ulaza u špilju Zaspile, nalazi se koncentracija rimskih nalaza, uglavnom ulomaka amfora i pitosa (STANČIĆ, VUJNOVIĆ, KIRIGIN, ČAČE, PODOBNIKAR, BURMAZ, 1999, 168).

82. Stari dolac

Na površini od 200 m² nalazi se manja koncentracija kasnoantičke keramike, uglavnom amfora. Lokalitet je smješten na blagoj padini, prema Slavić dolcu i Splitskoj (STANČIĆ, VUJNOVIĆ, KIRIGIN, ČAČE, PODOBNIKAR, BURMAZ, 1999, 169).

83. Rat

Na prapovijesnoj gradini Rat kod Bobovišća nalazi se velika koncentracija ulomaka prapovijesne i rimske keramike, cigli, olovnih cijevi (STANČIĆ, VUJNOVIĆ, KIRIGIN, ČAČE, PODOBNIKAR, BURMAZ, 1999, 171), metalnih predmeta i kamenih kugli (BULIĆ, 1900, 25).

84. Ložišća

Istočno od Rata, sjeveroistočno od mjesta Ložišća, nalazi se velika koncentracija rimske keramike. Pronađen je žrvanj (STANČIČ, VUJNOVIĆ, KIRIGIN, ČAČE, PODOBNIKAR, BURMAZ, 1999, 173).

85. Vičja luka 1

Oko 100 m od obale, na groblju, na sjevernoj obali Vičje luke nalazi se manja koncentracija ulomaka rimske keramike: amfora i pitosa (STANČIČ, VUJNOVIĆ, KIRIGIN, ČAČE, PODOBNIKAR, BURMAZ, 1999, 173). Nedaleko od ovog položaja nalazi se još nekoliko lokaliteta s rimskim nalazima i mislim da su svi povezani (Vičja luka 2-br. 86, Vičja luka 3-br. 87, Podgravje-br. 88, Rat-1 br. 83, Rat 2-br. 90). Međusobno su udaljeni od 100 do 250 m zračne linije. Na zapadnoj strani Brača nalazi se ova luka, jedna od većih i sigurnijih na Braču. Grana se na luku u kojoj je mjesto Bobovišća na moru (gdje također ima antičkih nalaza) i na Vičju luku. Vičja luka kao uvala nastavlja se Velikom dolcem duboko u otok prema Nerežišćima i to je najveći dolac na otoku. Uvala je izuzetno bogata ribom, a u dolini se nalazi izvor vode. Zimi za velikih kiša u Velikom dolcu se često stvori bujica i duže vrijeme tu može teći potok. U prošlosti je tu znalo doći i do poplava koje su znale odnijeti ljudske živote i prouzročiti veliku štetu. Zadnja velika poplava dogodila se 1897. godine (BULIĆ, 1900, 24). Danas se u dnu same uvale gotovo nitko ne sidri, ne zbog toga što uvala za to nije dovoljno duboka

nego zbog toga što uvalu pri vrhu presijeca zid. On uvalu presijeca od jedne do druge strane obale, a po sredini ima prolaz. Zid se nalazi ispod same razine mora. Moguće je da se tu radi o ribnjaku koji je možda podignut u antičko vrijeme¹⁶.

86. Vičja luka 2

200 m od obale, na mjestu gdje su vjerojatno otkopani čuveni grobovi iz Vičje luke s grčko ilirskim kacigama, knemidama, grčkom keramikom itd. nalazi se veća količina grčko italske i rimske keramike (STANČIČ, VUJNOVIĆ, KIRIGIN, ČAČE, PODOBNIKAR, BURMAZ, 1999, 173). Pretpostavljam da je ovaj lokalitet povezan s prethodnim i slijedeća dva.

87. Vičja luka 3

300 – 400 m od obale, zapadno od ceste iz Sutivana prema Ložišćima nalazi se manja koncentracija (300 m²) rimske keramike (STANČIČ, VUJNOVIĆ, KIRIGIN, ČAČE, PODOBNIKAR, BURMAZ, 1999, 174).

¹⁶ Na informaciji zahvaljujem kolegi Mihaelu Golubiću.

88. Podgravje

U Velikom dolcu, 100 m od ceste Sutivan – Ložišća, nalazi se na površini od 2500 m² nalazište s amforama i pitosima (STANČIČ, VUJNOVIĆ, KIRIGIN, ČAČE, PODOBNIKAR, BURMAZ, 1999, 174).

89. Bobovišća na moru

U samom mjestu Bobovišća na moru, prilikom gradnje garaže pronađeni su brojni rimski nalazi. Sada su na tom području vidljivi ulomci amfora i pitosa (STANČIČ, VUJNOVIĆ, KIRIGIN, ČAČE, PODOBNIKAR, BURMAZ, 1999, 175). God. 1850. u luci su pronađene kosti i stakleni balzamariji (BULIĆ, 1900, 28).

90. Rat 2

Na površini od 1000 m², 200 m zapadno od crkvice Gospe od Pompeja nalazi se koncentracija amfora i pitosa (STANČIČ, VUJNOVIĆ, KIRIGIN, ČAČE, PODOBNIKAR, BURMAZ, 1999, 174).

91. Sutivan

Ispod današnje crkve Sv. Ivana nalaze se ostatci starokršćanske crkve Sv. Ivana kojemu Sutivan duguje svoje ime. Osim te crkve, iz antičkog vremena u Sutivanu je pronađen još jedan nadgrobni natpis, poganskog karaktera (STANČIČ, VUJNOVIĆ, KIRIGIN, ČAČE, PODOBNIKAR, BURMAZ, 1999, 172) pa je moguće da je tu postojao nekakav raniji objekt.

D (i s) M (a n i b u s)

S A B I N A E

V I X I T P (l u s) M (i n u s)

A N N (o r u m) X X X

A T H E N I O

C O N S E R V A E

F E C I T

Kada je Bulić pisao o tom natpisu, on se nalazio u vlasništvu obitelji Girolama de Capogrossa, u Sutivanu (BASD, 1878, 36).

5: Toponimija

Kao i svuda, tako i na Braču, toponimi služe kao orijentir i putokaz, objašnjenje i na neki način spomenik oblikovan u riječ. Toponimi su spomenici koji mogu reći nešto o mjestu kojega imenuju ali mogu reći nešto i o samom jeziku.

Brač je bio kroz cijelu svoju povijest otok na kojem su živjeli stočari, ribari i poljoprivrednici, na njemu nije bilo gradova, a to se odrazilo na toponimiju.

O toponimiji otoka Brača općenito najbolje služi knjiga P. Šimunovića (ŠIMUNOVIĆ, 1972), koji je vrlo iscrpno popisao i objasnio sve toponime na otoku Braču. Kako Brač pripada perifernom slavenskom području, to je razlog više da se na njemu bolje sačuvaju starije jezične pojave (ŠIMUNOVIĆ, 2004, 9). Za ovu temu interesantni su romanski toponimi koji su sačuvani u malom broju. Na Braču ima oko 150 toponima koji su u brački dijalekt došli romanskim posredovanjem i to čini 5% toponima (ŠIMUNOVIĆ, 2004, 172-173). Romanske posuđenice su ušle kao toponimi i prilagodile su se čakavskom dijalektu. Ona su se prilagodile na različite načine, tako su mogle npr. promijeniti rod (ŠIMUNOVIĆ, 2004, 178).

U mnogim toponimima možemo prepoznati antičko porijeklo i na taj način sam lokalitet, ali je ponekad antička prisutnost na lokalitetu bila potpuno zaboravljena i položaj nosi neko novo ime koje su dali Slaveni, a da nisu bili svjesni prethodne antičke naseljenosti tog položaja. Do toga je došlo najčešće zbog prekida kontinuiteta naseljenosti nekog mjesta.

U ovom ću poglavlju navesti dio toponima i dati njihovo objašnjenje.

Prvo ću navesti lokalitete koji nose toponime čije porijeklo vodi iz antike. Prevladavaju oni toponimi koji nisu romanskog nego su slavenskog porijekla.

Ime *Lovrečina* dolazi od imena starokršćanske crkve iz 6. st. po. Kr. sagrađene na zapadnoj strani uvale, koja je bila posvećena sv. Lovri (ŠIMUNOVIĆ, 1972, 19).

Ime lokaliteta *Mirje* dolazi od latinske riječi *murus*, a znači zid (ŠIMUNOVIĆ, 1972, 18, 107). Šimunović to također svrstava pod toponime koji su spomen na stara zdanja i obitavališta (ŠIMUNOVIĆ, 1972, 225).

Toponim *Banja* pripada nazivlju koje je nastalo opisom ljudske djelatnosti i to je zapravo hidronim. Značenje bi moglo dolaziti i od lat. riječi *balneum* za kupalište. U Donjem Humcu postoji tradicija da su ljudi s mjesta koje se zove Banja u blizini današnjeg mjesta, otišli i osnovali Donji Humac (ŠIMUNOVIĆ, 1972, 186, 69, 186). Danas banja označava nasutu lokvu i teren u okolišu. Na Banji u blizini D. Humca pronađeni su rimski nalazi pa je vrlo vjerojatno da je *Banja* nastalo od *balneum* (ŠIMUNOVIĆ, 2004, 182).

Žurmo – lat. *missorium* (korito) je hidronim (ŠIMUNOVIĆ, 2004, 176, 206).

Bunje bi kao toponim označavao "spomen na stara zdanja i obitavališta", a Šimunović ih svrstava u skupinu toponima koji su odraz društvenog života u toponimiji. On objašnjava da riječ *bunje* dolazi od arbanaske riječi *bun* što znači koliba. Po P. Skoku to je poluromanski toponim koji je hrvatska izvedenica od domaćih romanizama. (ŠIMUNOVIĆ, 1972, 225, 38, 41; SKOK, 1950, 178). Na otoku, kao i šire, *bunje* označavaju male poljske kućice, međutim njih uopće nema na ovom dijelu otoka. To daje veću vrijednost ovom toponimu (ŠIMUNOVIĆ, 2004, 49). Taj toponim nosi nekoliko lokaliteta s rimskim nalazima na Braču (onaj kod Pučišća do crkve sv. Stjepana, kod Dračevice i kod Novog Sela). To što je toponim izražen u množini također potvrđuje da

se on ne odnosi na kamene kućice. Toponimi izraženi u množini predstavljaju čitave predjele, odnose se na više čestica (ŠIMUNOVIĆ, 1986, 190).

Lokva označava lokvu i teren u okolišu i moguće je da potječe od lat. *lacus* jer su neke od današnjih lokvi korištene i u antici.

Postira, gdje je pronađena starokršćanska bazilika Sv. Ivana, pretpostavlja se da dolazi od lat. *pastura* – pašnjak (ŠIMUNOVIĆ, 1986, 85). Također je interesantan toponim *Zastivonje* (iza Sv. Ivana) dio mjesta Postira iza bazilike sv. Ivana.

Zlatni rat je ime koje je zemljopisni termin u toponimiji (STANČIĆ, VUJNOVIĆ, KIRIGIN, ČAČE, PODOBNIKAR, BURMAZ, 1999, 33; ŠIMUNOVIĆ, 2004, 196). Uz *Zlatni rat* nalazi se predio *Borak*. Naziv dolazi od lat. *burgum*. Taj bi toponim pripadao također grupi koji su odraz društvenog života u toponimiji i to skupini gdje su toponimi sa spomenom na stara zdanja i obitavališta (ŠIMUNOVIĆ, 2004, 48, 214).

Kostirda - Šimunović kaže da je to hidronim koji se odnosi na ljudsku djelatnost (ŠIMUNOVIĆ, 1972, 216). On ga veže uz latinsku riječ *cisterna* (ŠIMUNOVIĆ, 2004, 39).

Žolo - Šimunović određuje grupu toponima određenim sastavom i osobitostima tla, a ovaj toponim pripada toj grupi (ŠIMUNOVIĆ, 1972, 202) i određuje predio koje se nalazi uz more (ŠIMUNOVIĆ, 1972, 186). Za lokalitet *Žolo* ipak je važniji toponim *Povlja* gdje se nalazi samo *Žolo* i rimska vila, a *Povlja* kao toponim imaju rimsko porijeklo, te toponim dolazi od imena *Paulus* ili *Paulianus*. To je ime koje se spominje na nadgrobnom spomeniku pronađenom u *Povljima*, na *Žalu* (OSTOJIĆ, 1960, 22-23).

Toponim *Mošuje* koji dolazi od lat. *mansione*, u značenju tor ili staja, što bi upućivalo na rimski sloj. Pripada toponimima vezanim uz stočarstvo i obitavališta (ŠIMUNOVIĆ, 1972, 71, 229).

Babin laz je toponim potvrđen u izvorima prije XIII st. Upozorava na tlo obrađeno krčenjem ili paležom. Takvi lokaliteti obuhvaćaju obično uz obradivu zemlju lokve, izvore i pojila za stoku. Pripada grupi toponima koji su nastali od antroponima i gospodarskih termina (ŠIMUNOVIĆ, 2004, 67, 223).

Prema Šimunovićevoj toponimiji toponim *Konopjikova* dolazi od konopji^{ka} (vitex castus) i pripada fitonimima – toponimima izvedenim od naziva bilja (ŠIMUNOVIĆ, 1972, 204).

Gripe označavaju hridinu, liticu (ŠIMUNOVIĆ, 2004, 190).

Samo ime *Čôd* je staroslavensko, a ima veze s paleži o obradom zemljišta i pripada toponimima u vezi s privođenjem tla kulturi. Čôd - čad je sveslavenska riječ i u vezi je s glagolom kaditi. U pojedinim krajevima znači omaglicu, paru iz zemlje što su vjerojatno sekundarna značenja. Čad se odnosi na terene obrasle šumom ili prekrivene makijom, a moguća veza s glagolom čaditi je zbog čestih paleža za obradu zemlje (ŠIMUNOVIĆ, 1972, 278, 228). U blizini *Čôda* je *Donje brdo* koje je toponim određen prema okolišnim objektima (ŠIMUNOVIĆ, 2004, 1999).

Oklade, *Oklod*, *Okladine* i slični toponimi dolaze od oklad koji označava prvotno zemljište ograđeno granjem ali i kamenjem. Označava granicu u poljoprivrednim terminima (ŠIMUNOVIĆ, 1972, 227, 278).

Može se lako zaključiti da nemaju svi lokaliteti toponim koji porijeklo imaju tako daleko u antici. Toponimi romanskog porijekla prevladavaju na sjevernoj bračkoj obali (Sutivan, Mirca, Supetar, Mirje, Zastivanje, Pučišća, Poblja, Stipanska luka) a manje su prisutni na drugim mjestima (Bol).

6: Zaključak

Otok Brač je najveći otok u Dalmaciji. Svojom površinom od 395 km² i razvedenim reljefom pun je prirodnih različitosti koje su se u cijeloj njegovoj prošlosti odražavale na svakodnevna zanimanja ljudi, a tako je i danas. Tako se npr. na obalnom dijelu otoka stanovništvo bavi uzgojem mediteranskih kultura jer tome pogoduje klima (vlaga, temperatura, zemlja), a u unutrašnjosti, osobito na višim predjelima prevladava stočarstvo. Tamo gdje je geološki sastav otoka to omogućio brao se kamen, kao što se to i radi danas, i taj kamen je i u antici bio razlog dolaska i boravka na Braču, razlog prosperiteta, trgovine i komunikacije.

Od kraja 3. st. pr. Kr. Rimljani su sve prisutniji na istočnoj obali Jadrana. Sve do ranocarorskog vremena, na području kasnije provincije Dalmacije traju borbe između Rimljana i autohtonog stanovništva. Stvaranjem prvih konventa, a kasnije i kolonija u Dalmaciji stvaraju se uvjeti za razvoj društva i gospodarstva po rimskim načelima. Najprije su povoljni uvjeti stvoreni na uskom obalnom pojasu, a na Braču se to odražava kroz rani uvoz italskih amfora, jer se smirivanjem životnih prilika na ovim prostorima stvaraju dobri uvjeti za razvoj trgovine, a zatim i za trajno naseljavanje italskog stanovništva i isluženih vojnika, dodjelu zemljišta i konačno ono što je ovdje predmet razmatranja: gradnju rustičnih vila. Na taj način se temeljitije mogla uspostaviti kontrola nad autohtonim stanovništvom, jer je ono u tim ruralnim sredinama bilo najkonzervativnije i najzatvorenije, a time i najspremnije na otpor i pobunu. Po dosadašnjim spoznajama ne može se reći tko je bio vlasnik rustičnih vila na Braču, italski doseljenici ili isluženi vojnici koji su dobili (*missio agraria*) ili kupili imanje (*missio nummaria*). U svakom slučaju, tko god da su bili, donijeli su na otok Brač tekovine nove kulture, napredak, nove običaje i tehnologiju, a prihvatili su dio ilirskih običaja koji se

najčešće odražavaju u religiji, poljoprivrednim običajima i raznim igrama koje su se održavale u ruralnim sredinama i bile su jedan od razloga dolaska vlasnika na vilu. Rustične vile o kojima je u ovom radu riječ, na otoku Braču činile su sastavni dio svakodnevnice i način organizacije života u antici. Ovakav način života predstavljao je način života za većinu stanovnika antičkog Brača.

Rustične vile mogu biti različitog karaktera, a to ovisi o brojnim uvjetima. U prvom redu mnogo toga je ovisilo o financijskoj moći vlasnika rustične vile i o njegovoj volji da boravi baš na tom imanju. Poznato je da su neki bogatiji ljudi imali više imanja i boravili samo na nekom od njih. Zatim je karakter rustične vile bio uvjetovan prirodno-zemljopisnim uvjetima: kakvoća zemlje, blizina mora, temperatura, padaline. Zbog svega toga i na Braču imamo različitih rustičnih vila. Neke su veće i imale uz proizvodni dio (*pars rustica*) neke urbane elemente: mozaike, kipove i druge vidove ukrašavanja, zatim luksuznije posuđe uvezeno iz najprije iz Italije, a u kasnoj antici iz sjeverne Afrike. Druge su skromnije i isključivo su proizvodnog karaktera i na njima nalazimo samo amfore za pohranjivanje, čuvanje ulja i vina i nerijetko samo poneku tegulu. Zbog zamaha kamenoklesarske proizvodnje u kasnoj antici, moguće je da su neke vile svoj prosperitet doživjele zahvaljujući kvalitetnom bračkom kamenu, a ne valja isključiti njegovo iskorištavanje i u ranijim stoljećima, kada se gradila i obnavljala Salona. U područjima gdje postoje plodna polja s dobrim zemljištem: Bol, područje od Nerežišća prema Bobovišćima, doline koje se pružaju od uvala na sjevernoj obali, zatim područje od Novog Sela do Selaca, logično je pretpostaviti proizvodnju ulja i vina, a u skladu s rimskim načinom razmišljanja i gospodarenja zemljom, lozu i masline su pratile druge voćke, pčelarstvo i uzgoj stoke. U višim predjelima otoka, gdje prevladava nešto oštrija klima, s hladnijim zimama, većim padalinama i malo svježijim ljetima (sve ovo u odnosu na obalni dio Brača), mislim da je organizacija vile bila orijentirana na uzgoj stoke: koza,

ovaca i magaraca. Stočarstvo je u tom dijelu otoka najviše zastupljena privredna grana bila i kasnije, od srednjeg preko novog vijeka pa sve do danas.

Rustične vile su vezane uz kolonije, a najbliža kolonija je Salona, pa je na taj način otok Brač bio uzajamno povezan sa Salonom. Salona je dio svojih potreba ostvarivala zahvaljujući rustičnim vilama, pa tako i onima na otoku Braču, a vile su u gradu prodavale svoje proizvode: ulje, vino, voće, med, mlijeko, vunu, meso, klesarske proizvode.

Veliki broj lokaliteta govori o intenzivnom životu u antičko vrijeme, o razvijenoj trgovini i gospodarstvu. U tri područja (sjeverni obalni i priobalni pojas, područje od Nerežišća do Bobovišća i treće područje oko Bola i Murvica), uz neke iznimke, nalazi se ukupno 91 lokalitet, a na njima je postojao neki oblik rustične vile barem u jednom razdoblju njihovog funkcioniranja. Na tim rustičnim vilama obavljale su se različite aktivnosti od kojih su najvažnije zemljoradnja, stočarstvo i klesarski obrt. Ti lokaliteti su u pravilu međusobno udaljeni 2 do 3 kilometra, a neki od njih samo 200 do 500 metara. Ovi posljednji najvjerojatnije čine jedinstvenu cjelinu, a na njihovu prostornu rascjepkanost utjecali su zemljopisni uvjeti, odnosno razvedeni reljef otoka Brača koji ima brojne manje brežuljke među kojima se nalaze plodne doline.

Na Braču nisu postojale luksuzne carske vile. Tu su građene jednostavne gospodarske jedinice koje čine većinu među rustičnim vilama općenito. Rijetke rustične vile na Braču imaju tragove luksuznog dijela imanja (*pars urbana*). Samo su ta imanja imala ladanjski karakter, na njima su boravili bogati vlasnici, barem kratko vrijeme, a druga su bila isključivo gospodarskog obilježja.

Što se tiče tih malih imanja, izostanak luksuznih sadržaja može se objasniti time što su postojali bogati zemljoposjednici koji nisu posjećivali sva svoja imanja, već samo odabrana i atraktivna, a ovakva manja ne, pa time i nije bilo potrebe da se podižu

građevine s mozaicima i da se nabavlja skupocjeno posuđe. Postojanje ovih skromnijih objekata može se objasniti i time što su njihovi vlasnici bili manje kupovne moći, pa je i njihovo imanje bilo skromnije. O tim malim imanjima izvori nažalost ne govore previše, a i sami ostatci takvih rustičnih vila su skromni, pa se za sada o njima nažalost malo zna. Treće objašnjenje je da su ti manji lokaliteti samo sastavni dio obližnjeg većeg gospodarskog kompleksa koji je izdvojen zbog (na Braču pretpostavljam) geografskih razloga.

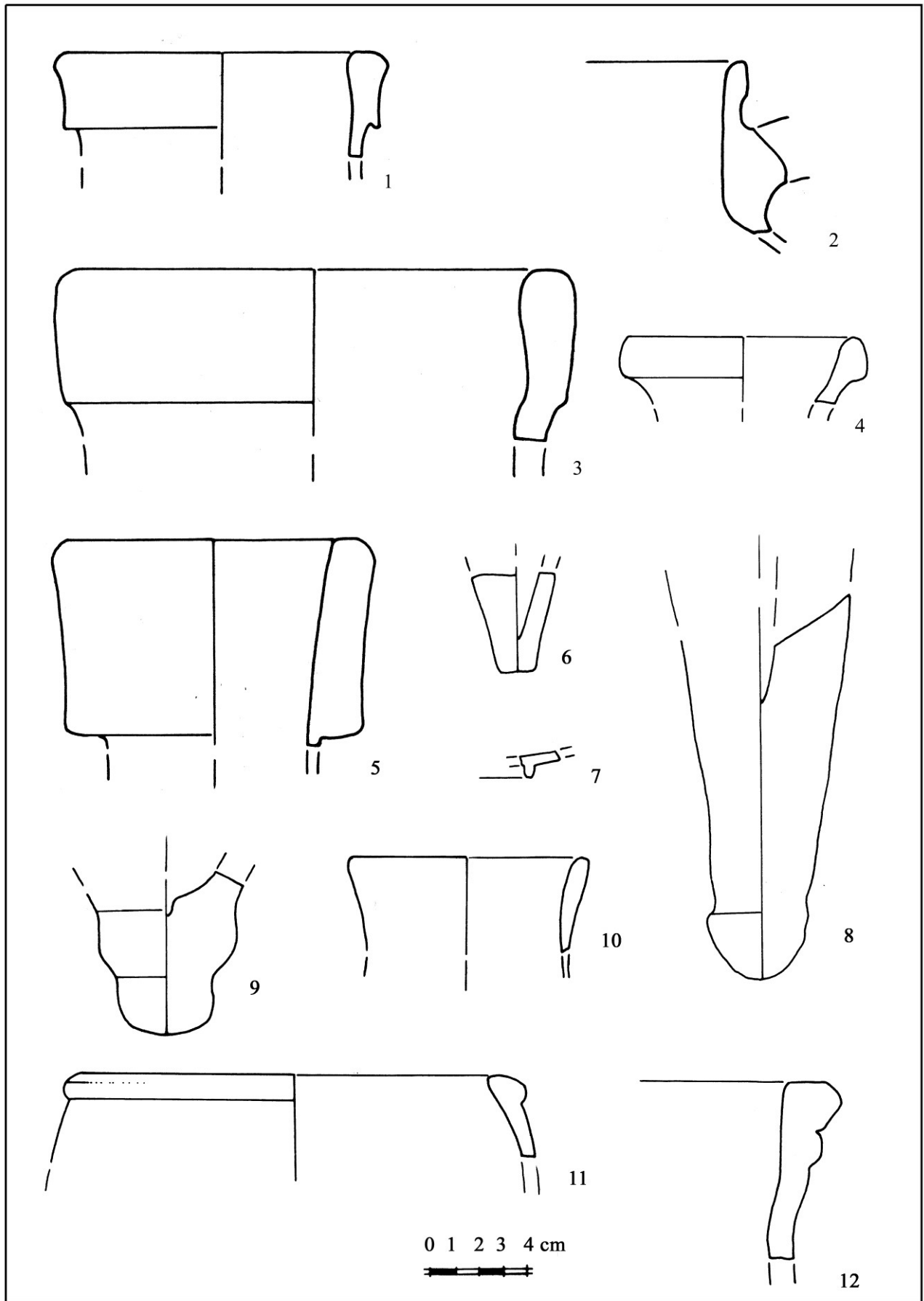
U literaturi je naglašavana važnost Bračkog kamena i klesarske djelatnosti. Veliki broj rustičnih vila smješten je na položajima s vrlo plodnom zemljom, a o važnosti poljoprivrede govori i štovanje Libera Torcle(n)sis, božanstva plodnosti i vinove loze.

U kasnoj antici broj rustičnih vila tipa opada, na otoku Braču funkcionira samo 37,36 % lokaliteta, ali ipak mislim da to ne govori o depopulaciji otoka, barem ne u velikim razmjerima, jer ako uzmemo u obzir da je kopno bilo nesigurno u vrijeme kasne antike, otok je svojom izoliranošću ipak pružao više sigurnosti; također mislim da manji broj lokaliteta upućuje na drugačiju organiziranost rustičnih vila i na postojanje naselja, odnosno dio tih vila je mogao prerasti u naselja okupljena oko vjerskog središta, starokršćanske bazilike. S obzirom na položaj i paralele, lokaliteti kao što su Mirje i Supetar (rt Sv. Nikole) koji imaju arhitekturu iz razdoblja kasne antike trebali bi imati svoje početke u ranijim stoljećima. Mirje ima identičan položaj kao Dučac i Veli Brig, a Supetar se može usporediti sa Lovrečinom, Pučišćima i Poveljima. Zbog toga sam ih u tablici navela među lokalitete koji imaju kontinuitet kroz čitavu antiku.

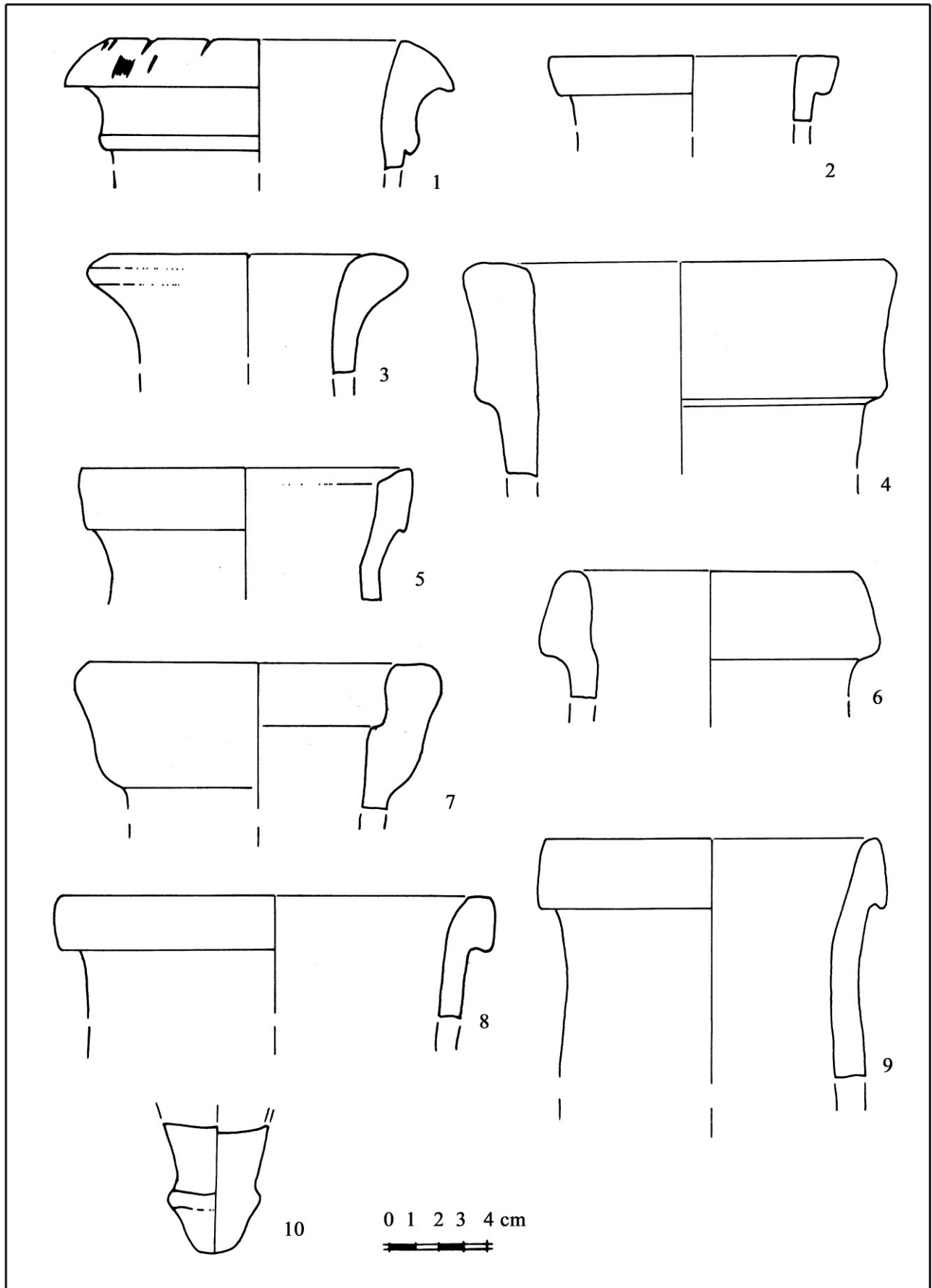
U srednjem vijeku dolazi do naseljavanja unutrašnjosti i to onih područja koja su bila nastanjena u prapovijesti, a u antici na tim lokalitetima nema rustičnih vila ili su prisutni vrlo skromni primjeri nastavanja. To se odrazilo i na toponimiju, pa su se na položajima koje su nastanili Slaveni sačuvali slavenski toponimi često vezani uz

staroslavensku mitologiju, a oni položaji koji su bili nastanjeni u antici nerjetko čuvaju u svojim toponimima tragove antičkog nasljeđa. To može biti ime vlasnika imanja kao što se pretpostavlja za ime mjesta Povelja koje dolazi od vlastitog imena Paulus, od imena mogućeg vlasnika vile na Žôlu u Poveljima. Dalje su tu primjeri titulara crkava koji svoje podrijetlo imaju u starokršćanskim objektima npr. Stipanska luka, Lovrečina, Stomorica. Ime mjesta Pučišća dolazi od lat. puteus (bunar), brojne Kostirne i Kostirde od latinske riječi cisterna.

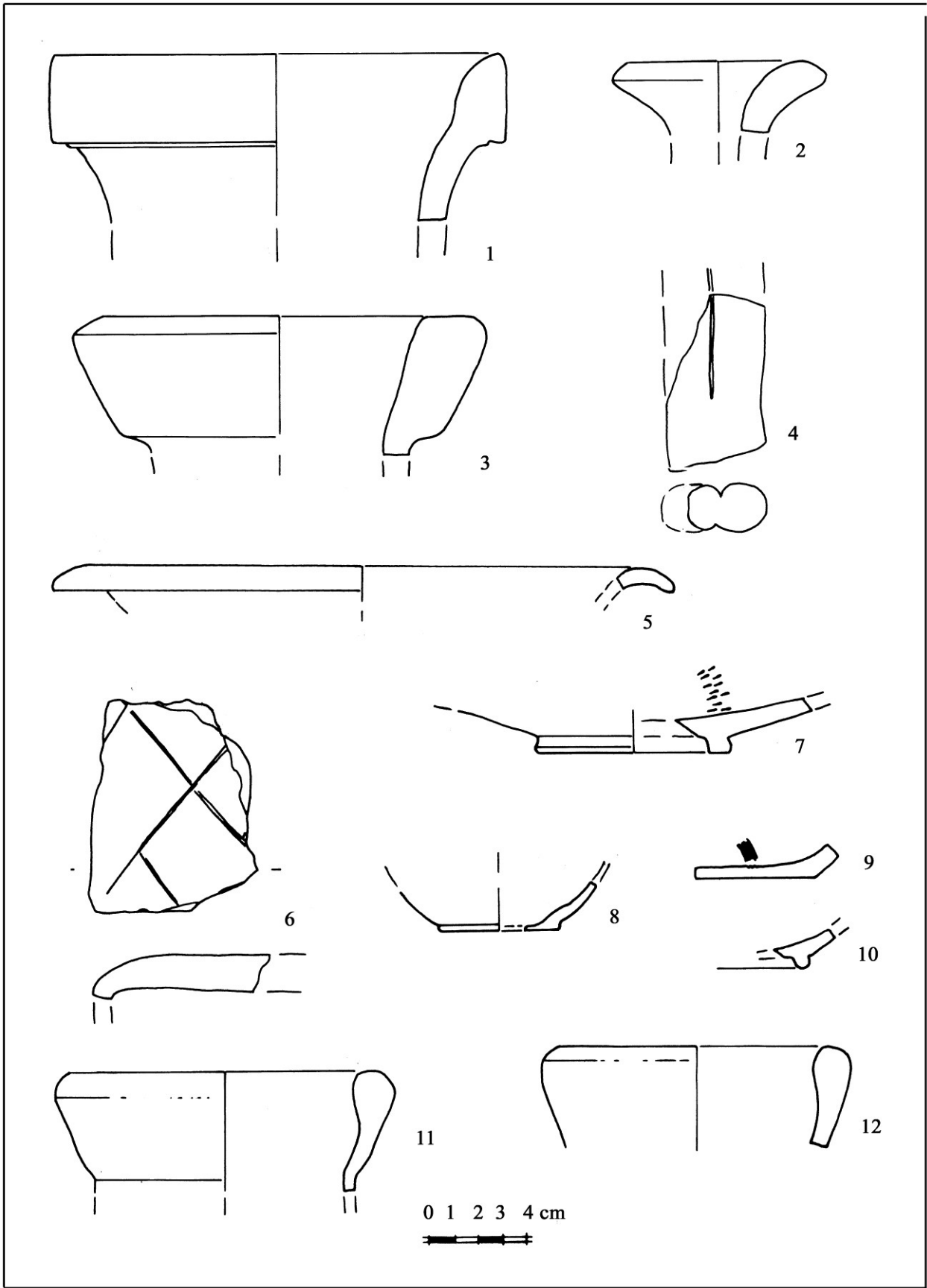
Ponekad je teško razabrati što nam je antika ostavila kao svoje nasljeđe, a što su poznavali sami Iliri: brojne kamene gomile, brižno složene po padinama brežuljaka kako bi se oslobodilo zemljište za sadnju vinove loze i maslina. U svakom slučaju, Rimljani su unaprijedili sva ona saznanja koja su posjedovali Iliri i unijeli su niz novosti i oplemenili su krševiti krajolik optimalno koristeći sve ono što on pruža, a to je nešto što se danas u takvim krajolicima često zaboravlja.



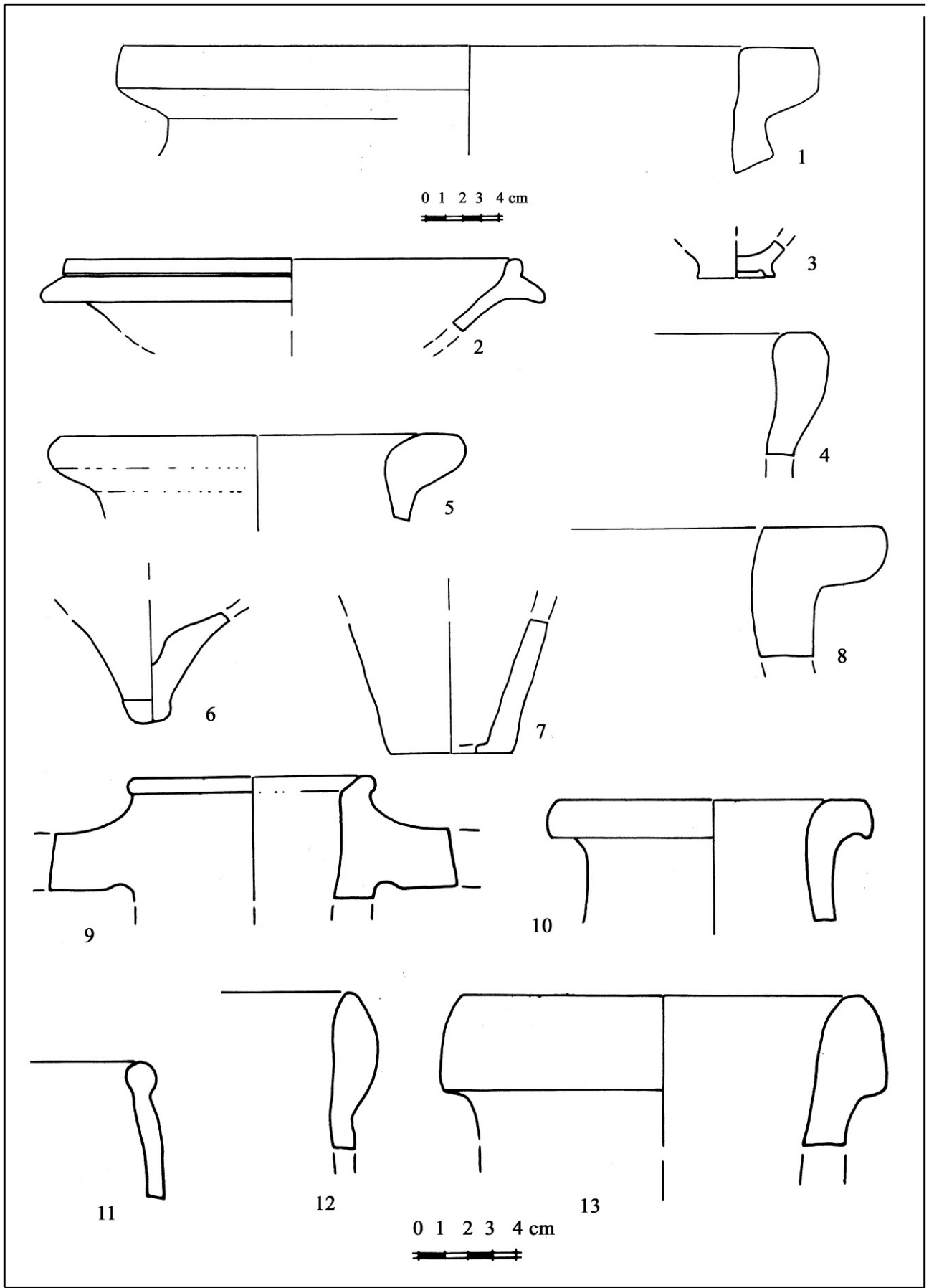
T. 1. *Konopjikova* (1); *Mirin dolac* (2-3); *Mirje* (4); *Mladinje brdo-Oklade* (5-12)



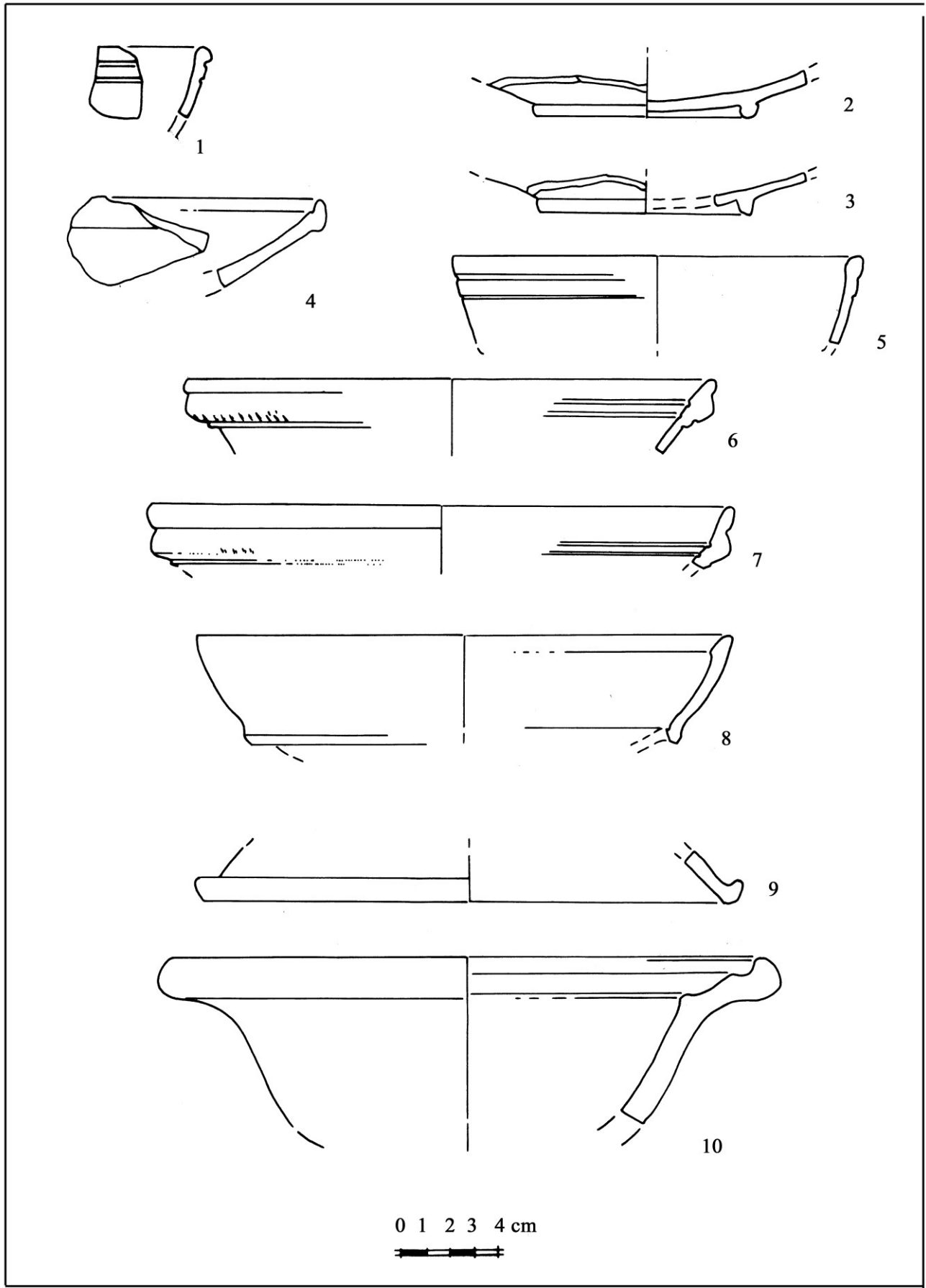
T. 2. Mladinje brdo – Oklade (1-10)



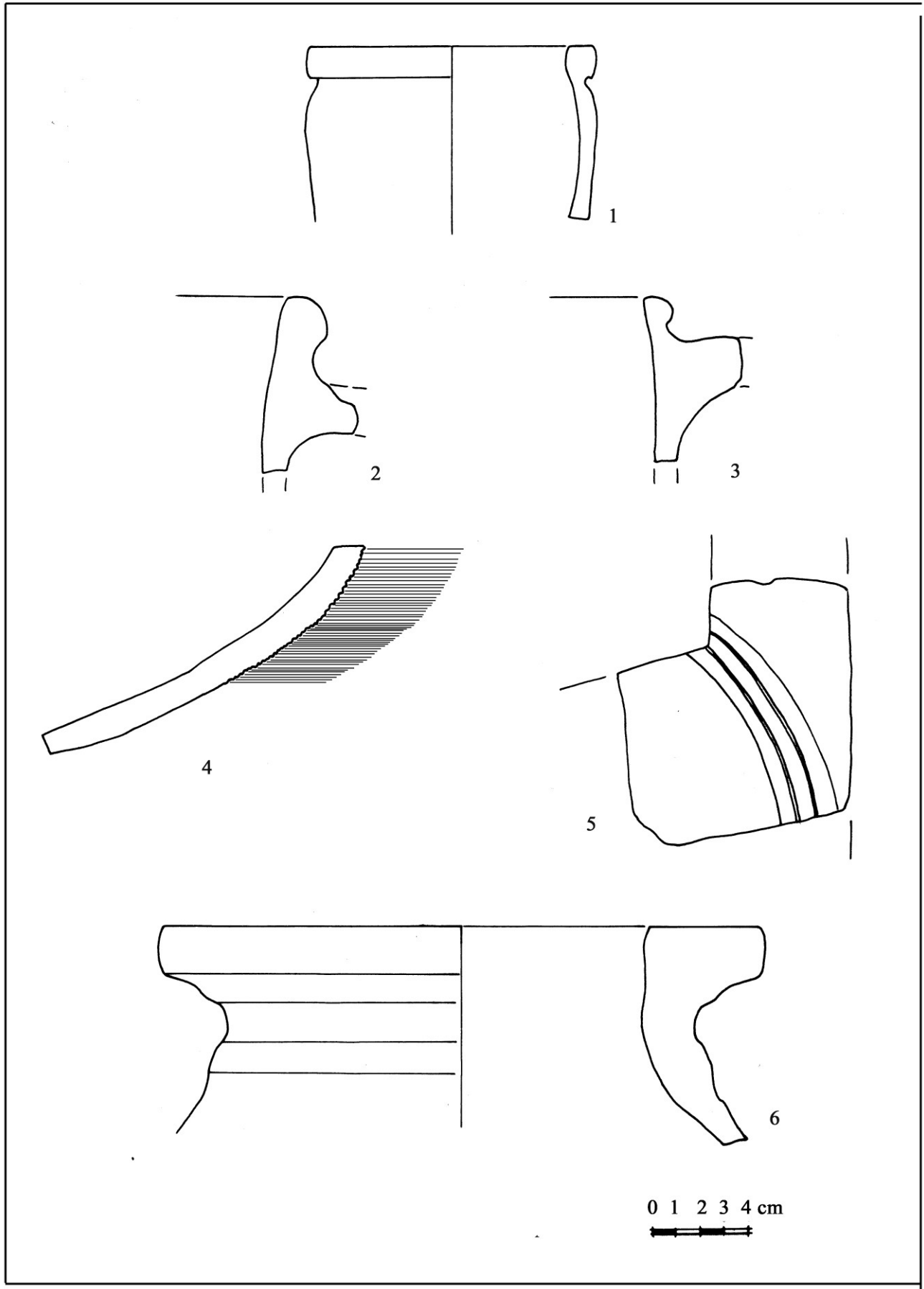
T. 3. Mladinje brdo-Oklade (1-3); Zlatni rat-Borak (4); Sv.Jadre DH (5-6); Sv. Jura-Bračuta (7-12)



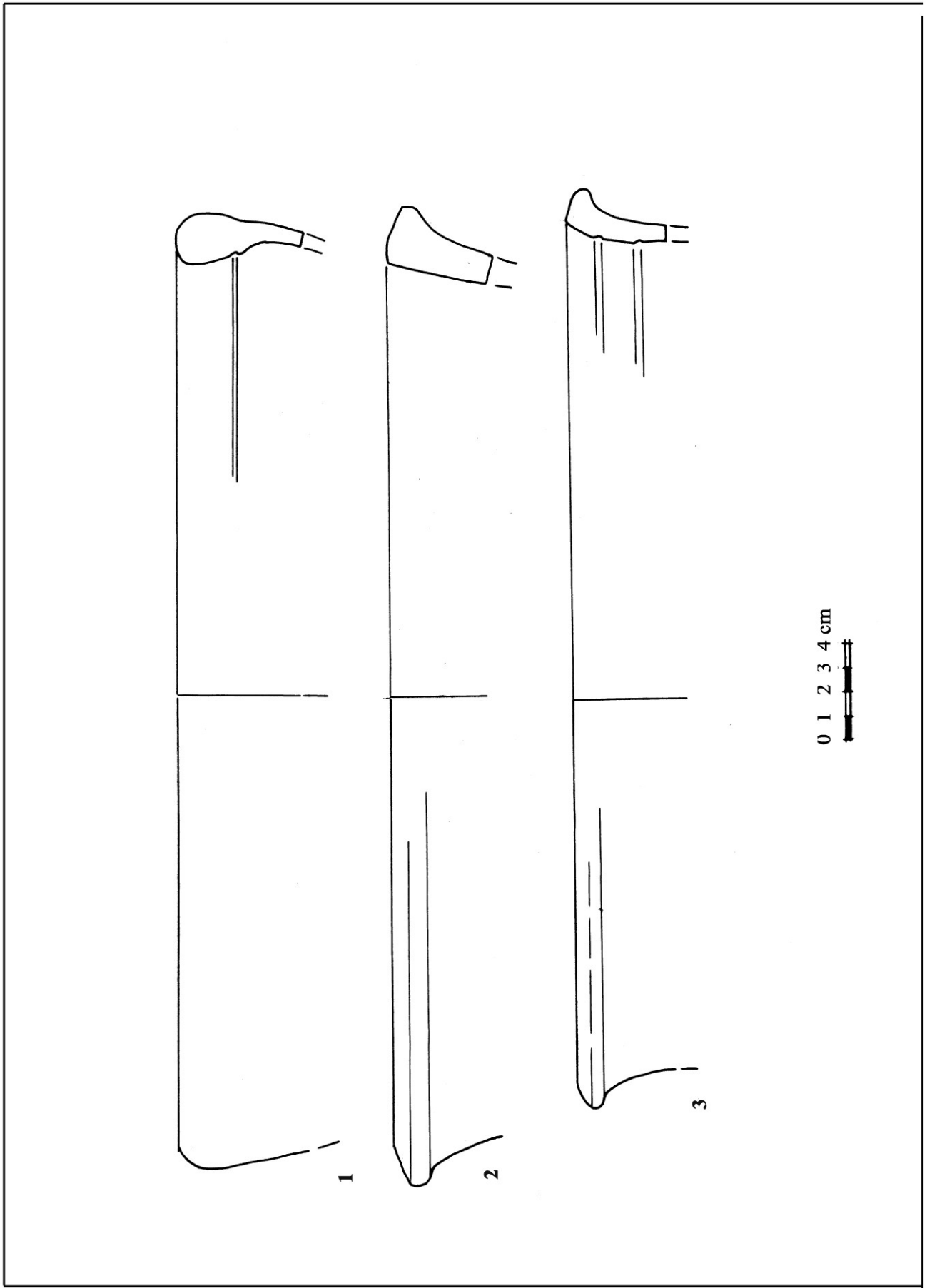
T. 4. Sv. Luka (1-5); Ježula (6-8); Trišćenik (9-13)



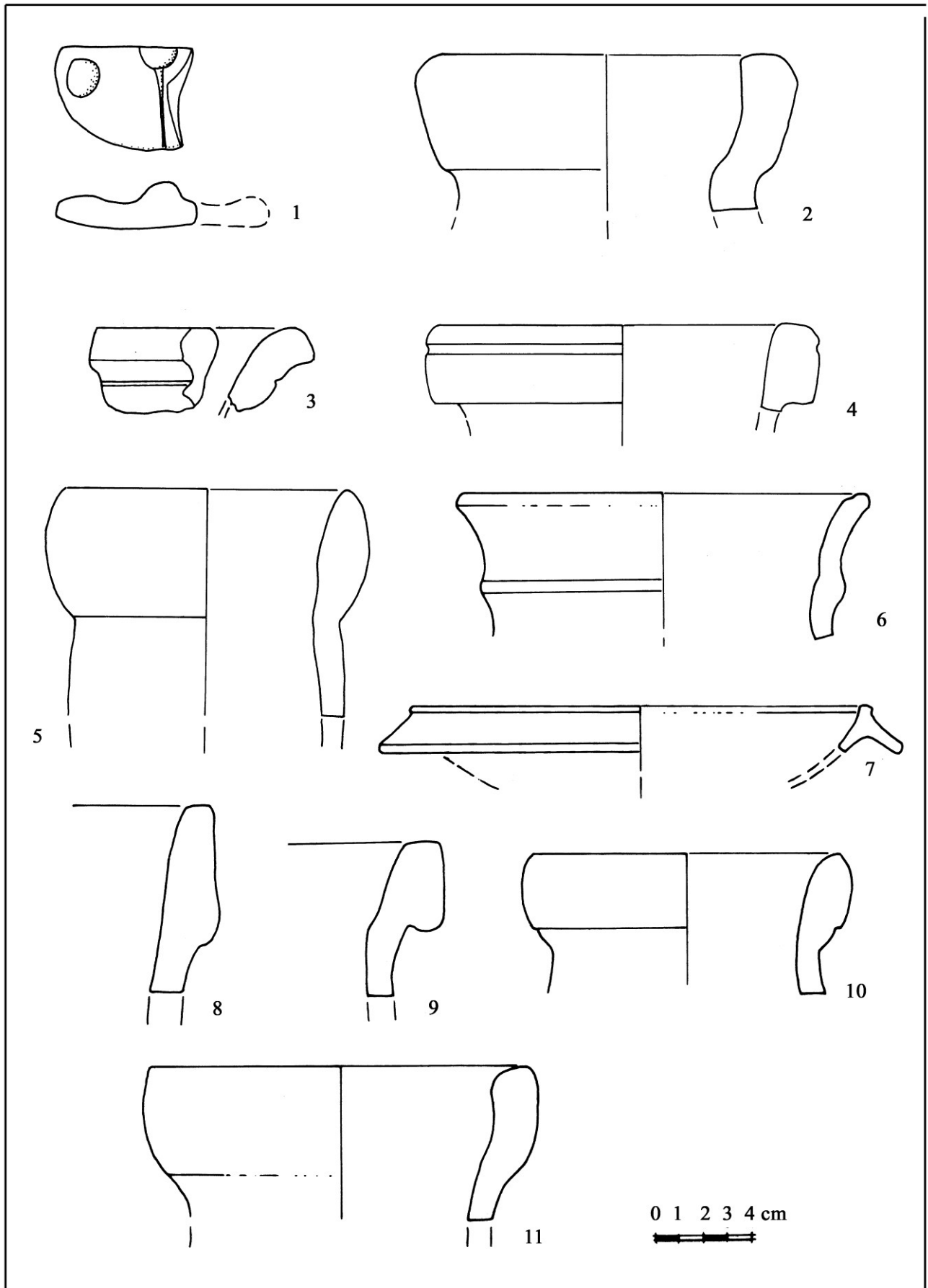
T. 5. *Kostirda* (1); *Luke* (2-10)



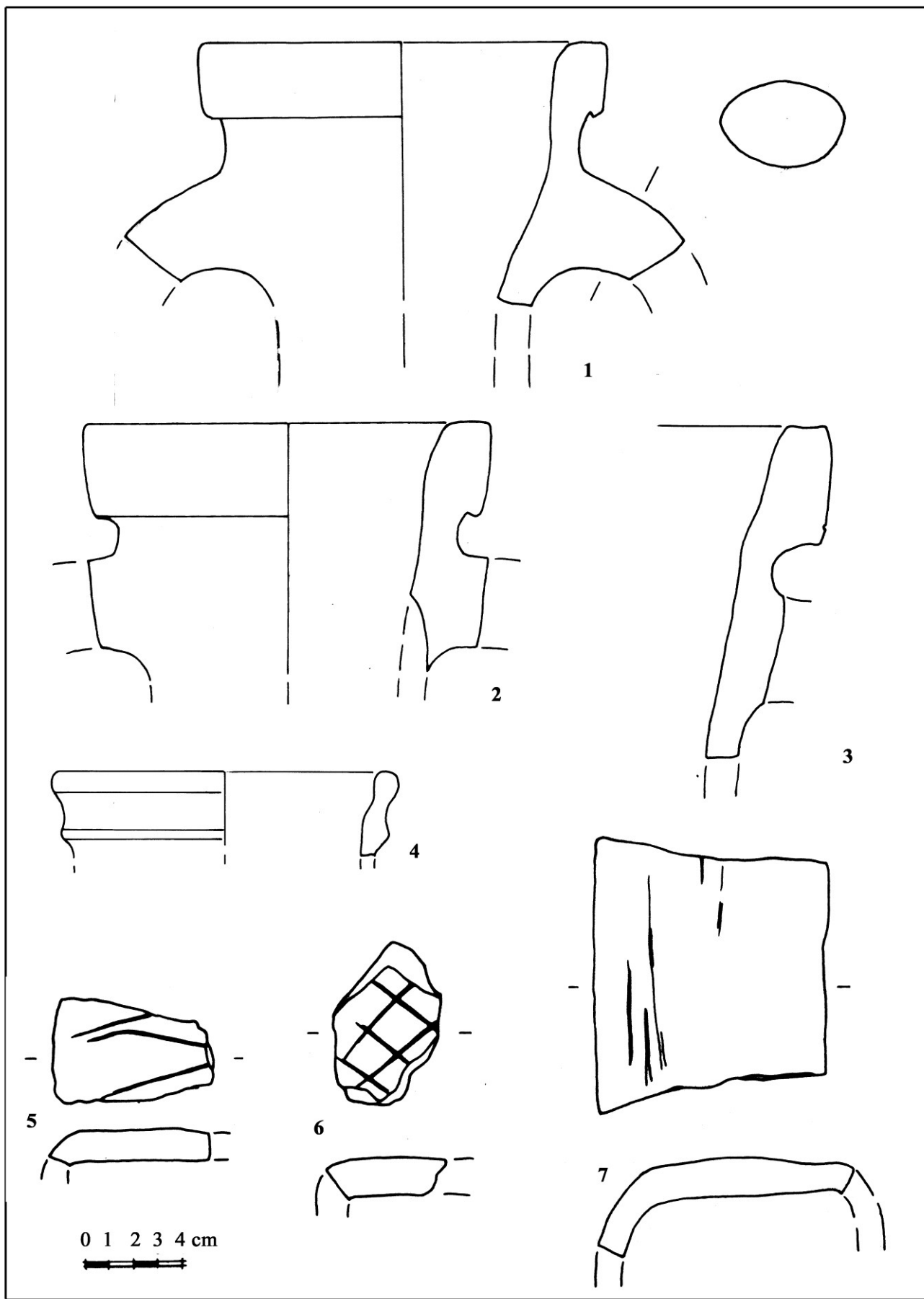
T. 6. *Luke* (1-6)



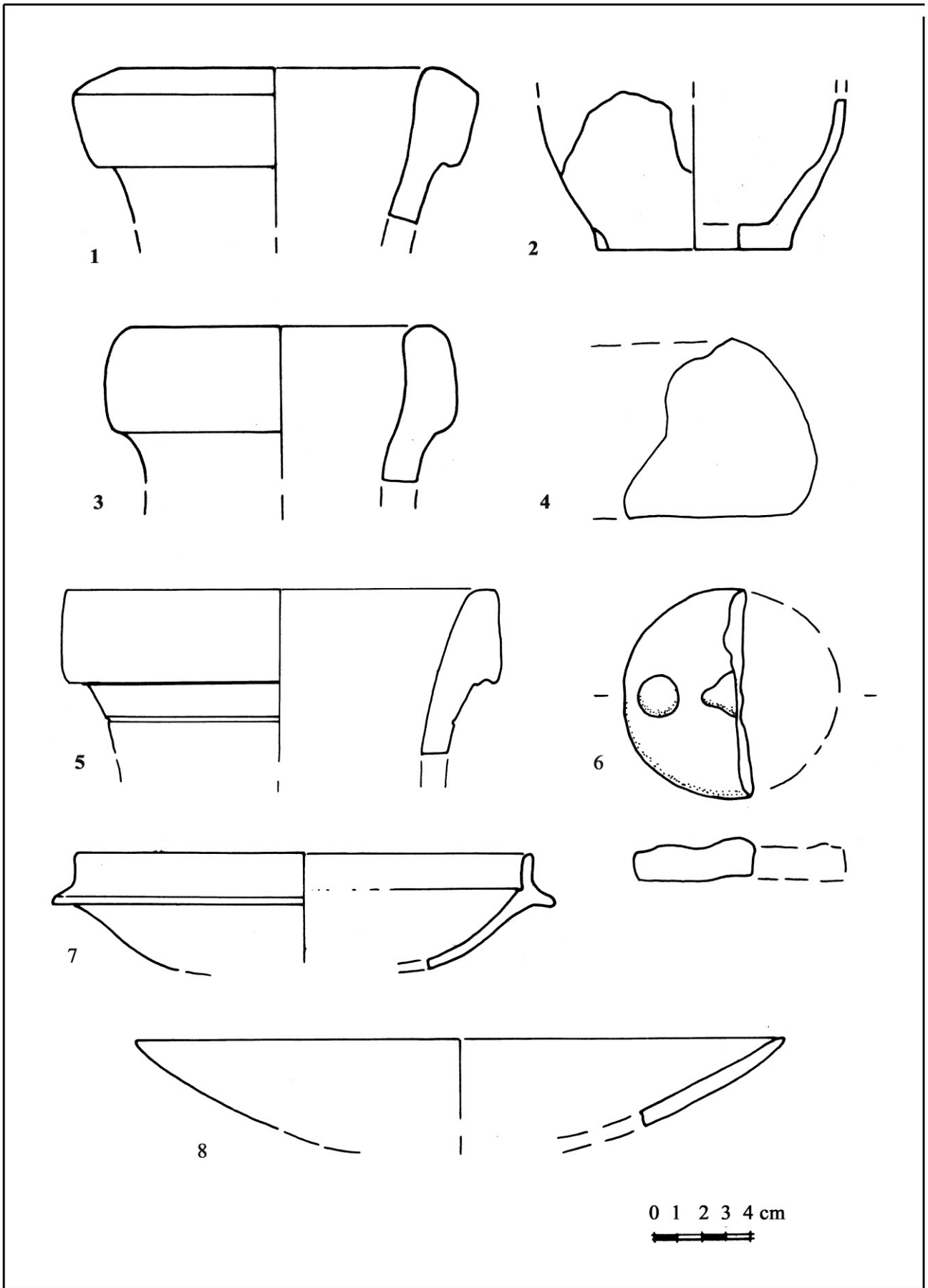
T. 7. *Njivice – Selca* (1-3)



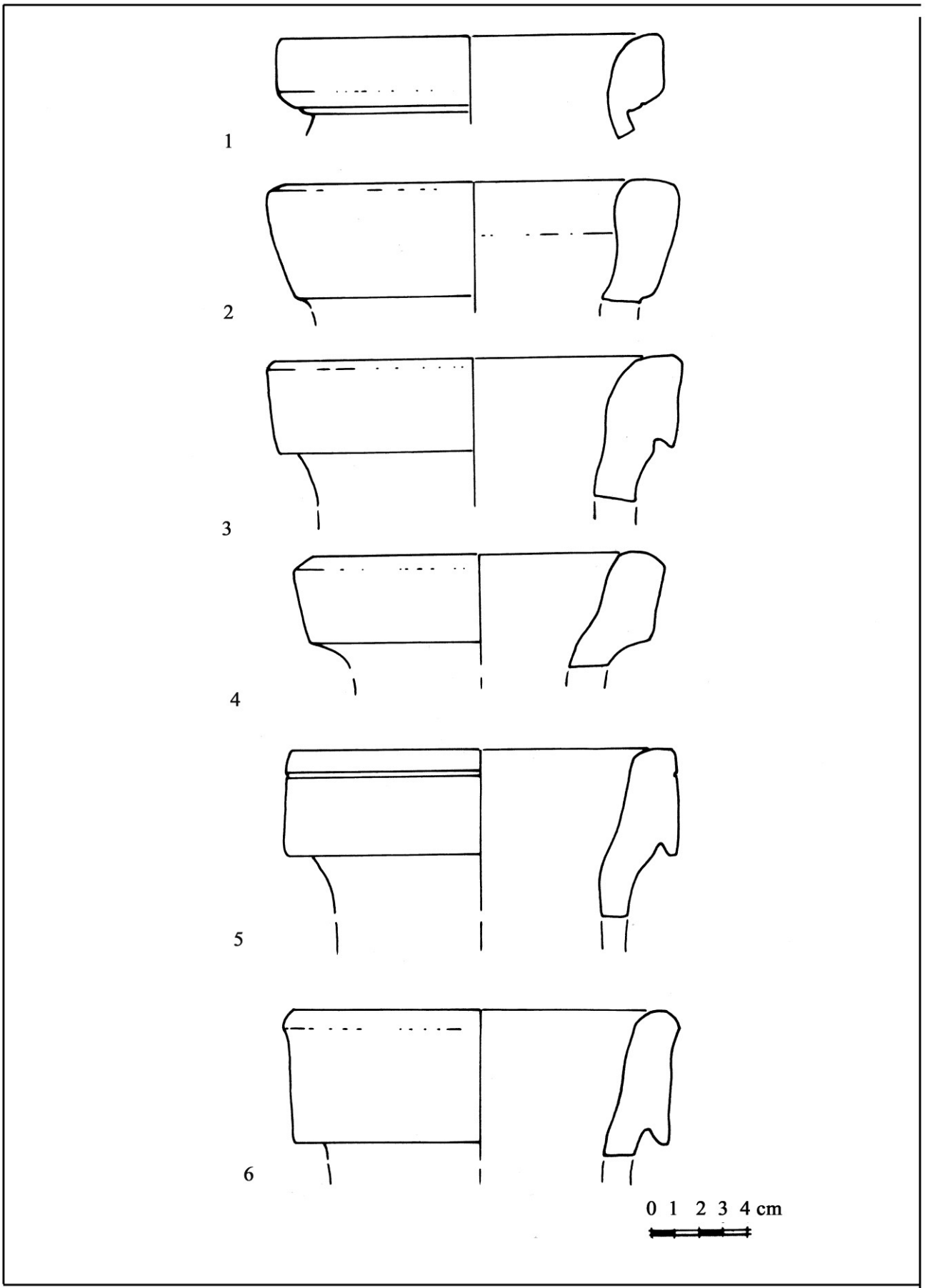
T. 8. *Njivice – Selca (1-5); Oklade – Pučišća (6-11)*



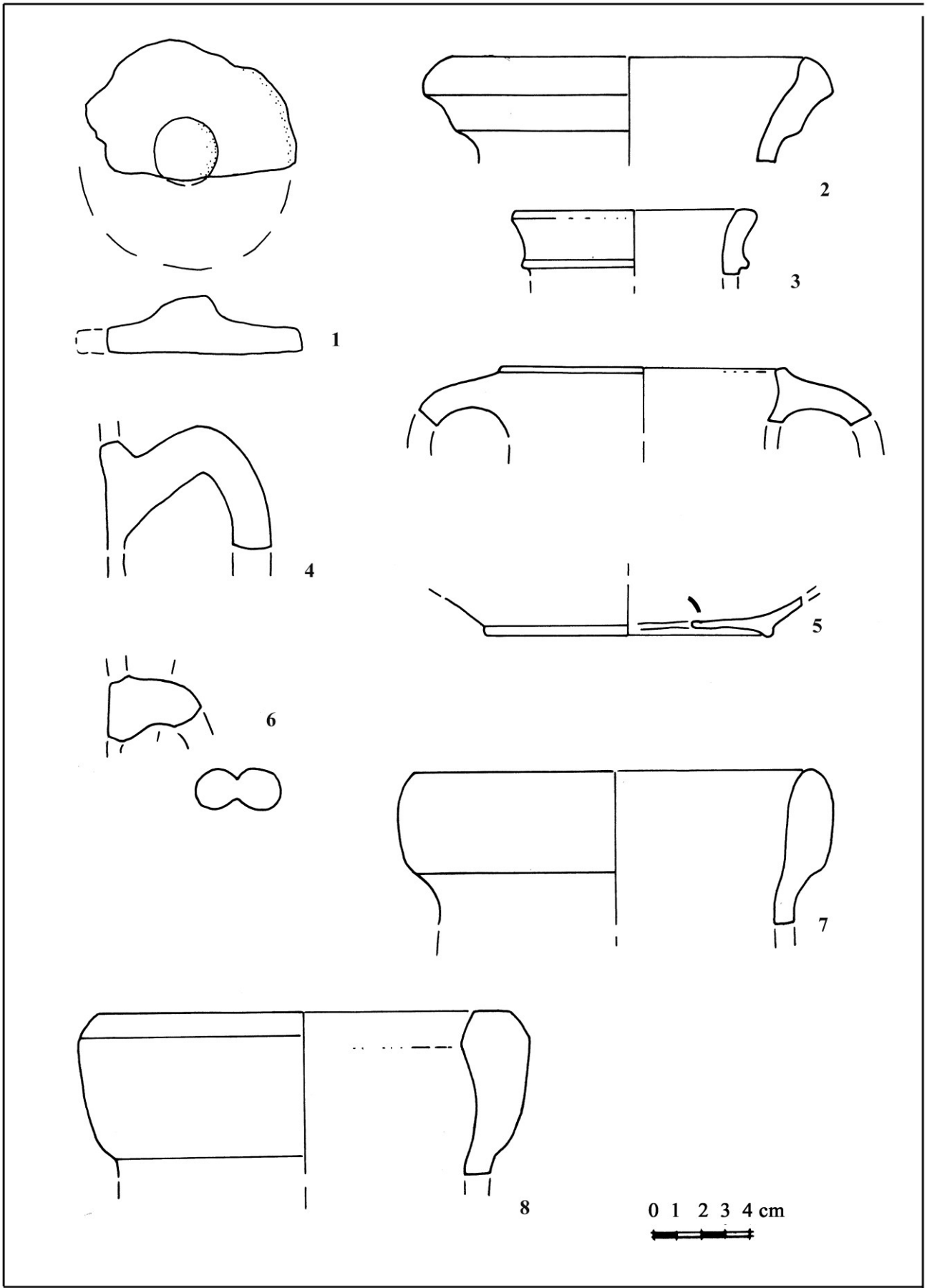
T. 9. Oklade – Pučišća (1-3); Sv. Martin (4); Dučac (5-7)



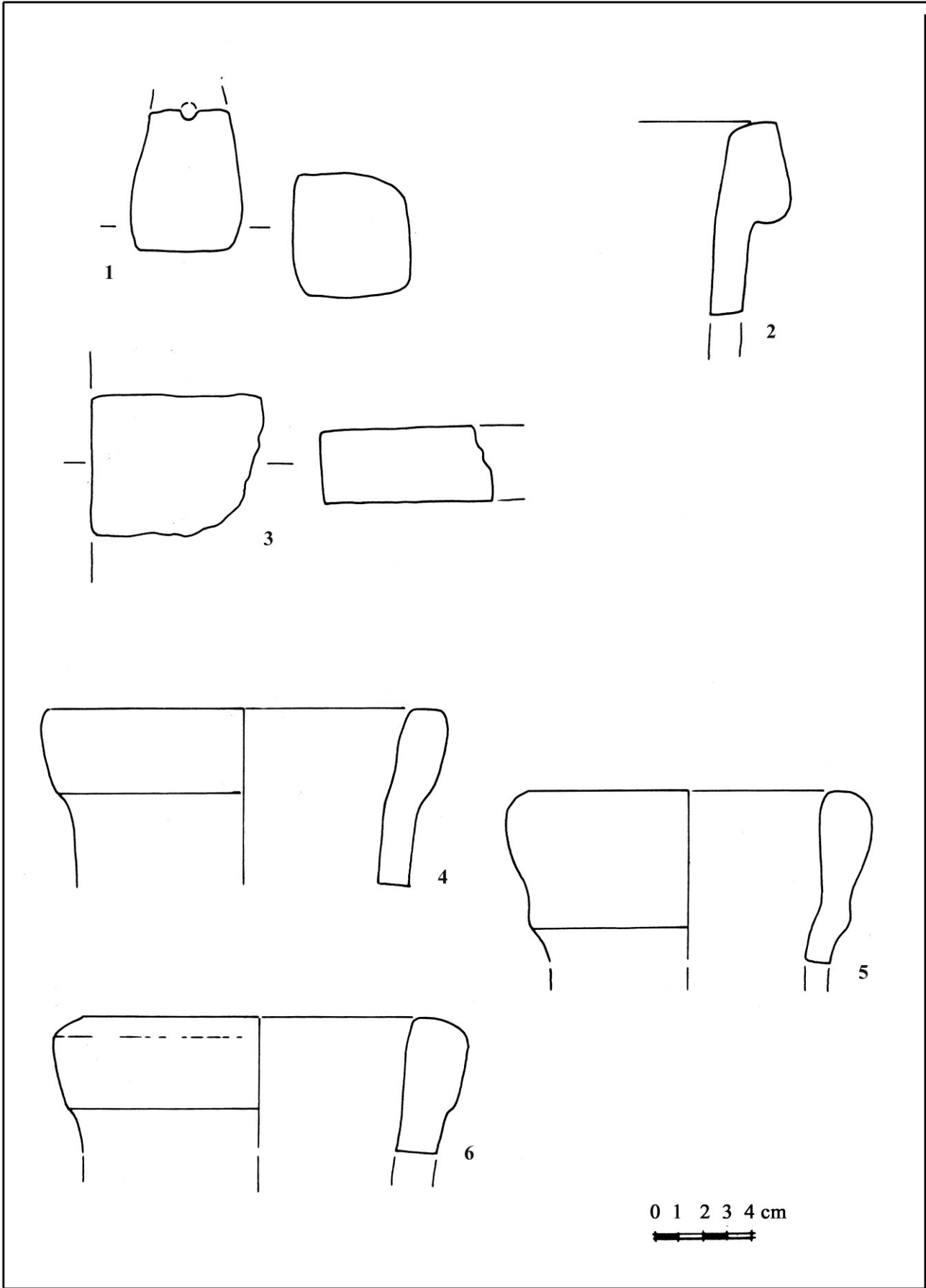
T. 10. Njivica – Podhume (1-3); Gračišće- DH (4-5); Stomorica 1 (6-8)



T. 11. *Stomorica 1* (1-6)



T. 12. *Stomorica 2* (1); *Nerežišća 1* (2); *Žurmo* (3-6); *Gripe* (7-8)



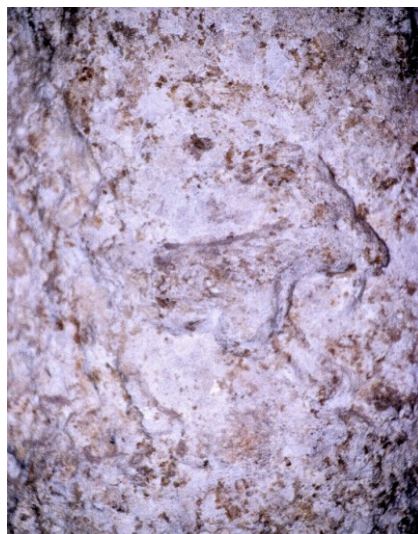
T. 13. *Gripe* (1-6)



Sl. 1. *Položaj lokaliteta Bunje 1*



Sl. 2. *Poluobrađeni sarkofag sa Bunja*



Sl. 3. *Dio stupa sa jarcem, lokalitet Bunje 1*



Sl. 4. *Podna cigla*



Sl. 5. *Monogram sa starokršćanskog sarkofaga sa Bunja*



Sl. 6. *Tijesak sa Bunja*



Sl. 7. *Ulomak fibule. Lokalitet Bunje 1*



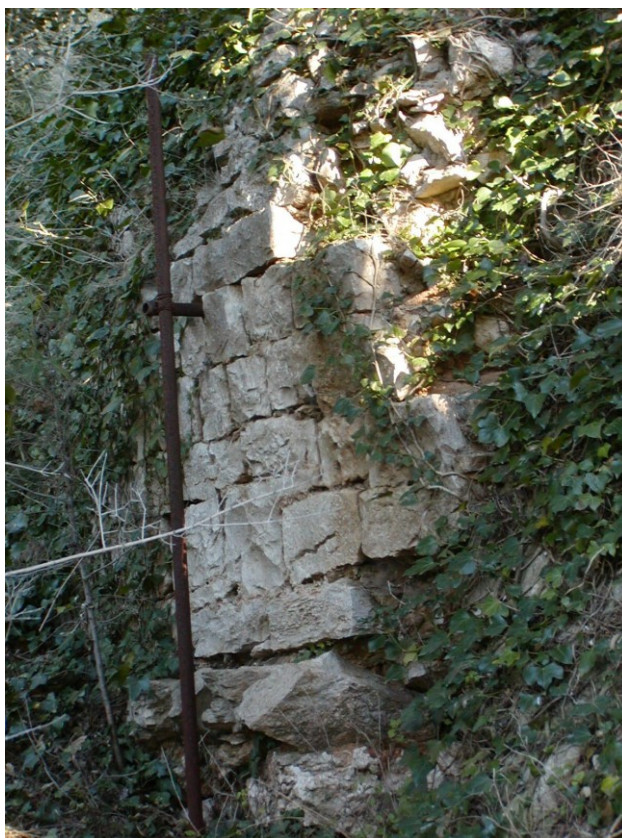
Sl. 8. *Uvala Konopjikova*



Sl. 9. *Žbuka na zidu u uvali Konopjikova*



Sl.10. *Uvala Lovrečina (u donjem desnom dijelu vidi se bazilika Sv. Lovre, iznad nje nalazi se vila)*



Sl. 11. *Sačuvani zid u istočnom dijelu Lovrečine*



Sl. 12. *Dio sačuvane arhitekture ranocarske vile u Lovrečini*



Sl. 13. *Mirje*



Sl. 14. *Dijelovi antičkog stupa na lokalitetu Čôd*



Sl. 15. *Dio antičkog zida na lokalitetu Čôd*



Sl. 16. *Rimska skulptura sa lokaliteta Čôd*



Sl. 17. *Lokalitet Mladinje brdo – Oklade*



Sl. 18. *Ulomak narukvice pronađene na lokalitetu Mladinje brdo – Oklade*



Sl. 19. *Dio rimskog kamenog stupa na Mladinjem brdu*



Sl. 20. *Ulomak tegule sa pečatom PANS sa Mladinjeg brda*



Sl. 21. *Ulomak dna amfore sa Mladinjeg brda*



Sl. 22. *Ulomak drške amfore sa lokaliteta Zlatni rat - Borak*



Sl. 23. *Temelj zida sa Zlatnog rata*



Sl. 24. *Cisterna na Zlatnom ratu, fotografirano sredinom prošlog stoljeća*



Sl. 25. *Cisterna na Zlatnom ratu*



Sl. 26. *Cisterna na Zlatnom ratu*



Sl. 27. *Dio unutrašnje strane sjevernog zida cisterne u Bolu*



Sl. 28. *Pogled na rt Sv. Nikole gdje se nalazi rustična vila*



Sl. 29. Dio sačuvane kasnoantičke arhitekture na rtu Sv. Nikole



Sl. 30. Tegula sa pečatom ► MARD... (Sv. Jadre, Donji Humac)



Sl. 31. *Tegula sa pečatom PANS (Sv. Jadre, Donji Humac)*



Sl. 32. *Obradeni kamen (Sv. Jadre, Donji Humac)*



Sl. 33. *Žrtvenik (Sv. Jadre, Donji Humac)*



Sl. 32. *Bračuta, kod Pučišća; položaj crkvice Sv. Juraja i rustične vile*



Sl. 33. *Sv. Juraj na Bračuti*



Sl. 34. *Povlja, položaj lokaliteta Žôlo. Iznad njega nalazi se ranokršćanska bazilika Sv. Ivana*



Sl. 35. Položaj rustične vile kod crkvice Sv. Roka, kod Dola



Sl. 36. Okladine kod Gornjeg Humca



Sl. 37. *Okladine (Gornji Humac)*



Sl. 38. *Dio poklopca sarkofaga kod crkvice Sv.Luke*



Sl. 39. *Pogled sa Sv. Ilije na zapad i dolac lokaliteta Banja 1*



Sl. 40. *Crkvica Sv. Ilije i mauzolej*



Sl. 41. *Pravilno tesano kamenje u gomili kod mauzoleja i crkvice Sv. Ilije*



Sl. 42. *Položaj rustične vile na Šibenovoj njivi*



Sl. 43. *Brdo Triščenik i položaj rustične vile*



Sl. 44. *Kasnoantički sarkofag na Triščeniku*



Sl. 45. *Križ uklesan na akroteriju kasnoantičnog sarkofaga na Triščeniku*



Sl. 46. *Ježe, Dračevica, rimski zid*



Sl. 47. *Ježe, Dračevica, detalj rimskog zida*



Sl. 48. *Rimski zid na lokalitetu Luke*



Sl. 49. *Dio gomile sa obradenim kamenjem na Lukama*



Sl. 50. *Tegula sa pečatom PANSIAN...*



Sl. 51. *Dio rimskog mozaika sa Luka*



Sl. 52. Sarkofag sa Luka



Sl. 53. Jedan od dijelova poklopca sarkofaga sa Luka



Sl. 54. *Drugi dio poklopca sarkofaga (sl. 52) sa Luka*



Sl. 55. *Dio poklopca sarkofaga sa Luka*



Sl. 56. *Oklade - Pučišća*



Sl. 57. *Dio sačuvane arhitekture na lokalitetu Murvica 1*



Sl. 58. *Detalj južnog zida objekta na lokalitetu Murvica 1 sa kontraforima*



Sl. 59. *Rimski zid na lokalitetu Murvica 1, na stazi iznad plaže u mjestu*



Sl. 60. *Dučac*



Sl. 61. *Nalazi sa lokaliteta Dučac*



Sl. 62. *Veli Brig, pogled prema istoku i lokalitetu Dučac*



Sl. 63. *Dio sačuvane arhitekture na lokalitetu Njivica - Podhume*



Sl. 64. *Dio sačuvane arhitekture na lokalitetu Njivica - Podhume*



Sl. 65. *Njivica - Podhume, stepenice*



Sl. 66. *Stomorica 1, rimski zid uz crkvicu Sv. Marije iz XII stoljeća*



Sl. 67. *Stomorica 1, crkva Sv. Marije iz XII stoljeća*



Sl. 68. *Obradeni kamen na lokalitetu Stomorica 1*



Sl. 69. *Nerežišća 1*



Sl. 70. *Nerežišća 1, lokva*



Sl. 71. *Nerežišća 2*



Sl. 72. *Žurmo, lokva, ulomak poklopca sarkofaga*



Sl. 73. *Žurmo, dno lokve, dio poklopca sarkofaga*



Sl. 74. *Žurmo, ulomak poklopca sarkofaga*



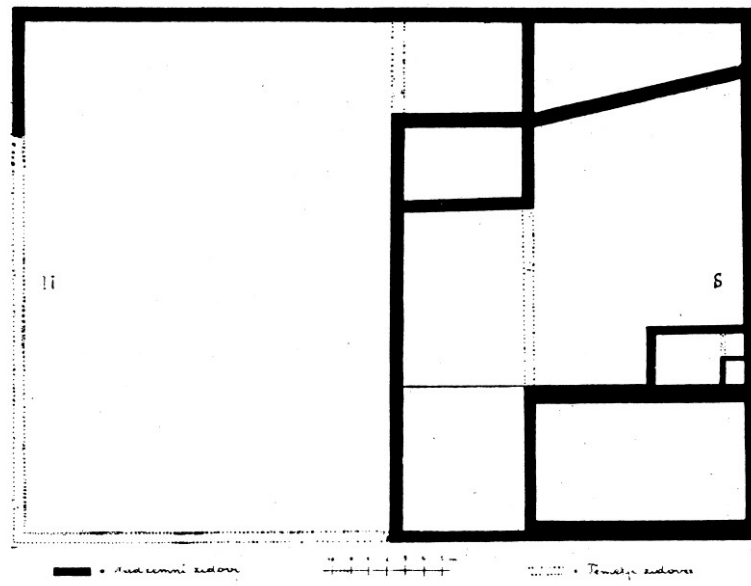
Sl. 74. *Gripe*



Sl. 75. *Gripe, dio utega*



Sl. 76. *Gripe*



Sl. 77. Tlocrt rustične vile u Povljima

Popis rustičnih vila na Braču:

1. Bunje 1
2. Konopjikova
3. Lovrečina
4. Mirin dolac
5. Mirje
6. Čôd – Pučišća
7. Stipanska luka
8. Mladinje brdo – Oklade – Pučišća
9. Mladinje brdo
10. Talija
11. Zlatni rat – Borak
12. Supetar
13. Sv. Jadre – Donji Humac
14. Žôlo – Povlja
15. Sv. Juraj – Bračuta
16. Sv. Roko – Dol
17. Okladine – Gornji Humac
18. Sv. Luka 1
19. Sv. Luka 2
20. Ježula
21. Banja 1
22. Banja 2
23. Šibenova njiva

24. Trišćenik
25. Ježe
26. Kostirda
27. Luke
28. Mošuje
29. Gradac
30. Njivice – Selca
31. Selca
32. Oklade – Pučišća
33. Babin laz
34. Murvica 1
35. Murvica 2
36. Sv. Martin 1
37. Sv. Martin 2
38. Poselje
39. Dučac
40. Opatnja spila
41. Veli brig
42. Gnjlac 1
43. Gračišće – Donji Humac
44. Njivica – Podhume
45. Stomorica 1
46. Nerežišća 1
47. Nerežišća 2
48. Gnjlac

49. Vrsovica 1
50. Konopikova
51. Žurmo
52. Stomorica 2
53. Gripe
54. Straževnik
55. Martinica
56. Sv. Ivan i Teodor
57. Podbarje
58. Zagračišće
59. Ogradice
60. Vejak
61. Smrka
62. Gomila kod Nerežišća
63. Blaca
64. Škrip – Močilo
65. Sv. Roko – Škrip
66. Gradina
67. Trgovišće
68. Vela ograda – Vela Bračuta
69. Smoć dolac
70. Donje brdo
71. Luka – Sv. Stjepan
72. Gračišće – Pučišća
73. Bile njive

74. Dunaj
75. Kuk
76. Bunje 2
77. Bunje 3
78. Divuže
79. Vrsovica 2
80. Vela gomila
81. Zaspile
82. Stari dolac
83. Rat 1
84. Ložišća
85. Vičja luka 1
86. Vičja luka 2
87. Vičja luka 3
88. Podgravje
89. Bobovišća n/m
90. Rat 2
91. Sutivan

9: Literatura i kratice

- ANONIMUS, 1876, Pučišće – Bogata – chiese visita di S. M. l'imperatore, Manuale del Regno di Dalmazia VI – VII, Zadar, 198 – 200.
- BASD I, 1878, Iscrizioni inedite, Split, 36.
- BASD V, 1882, Iscrizioni inedite, Split, 3.
- BELAMARIĆ, J, 1983, Sakralni sklop Sv. Ivana i Teodora u Bolu, KBRZZSKS 4, Split, 1-2.
- BELAMARIĆ, BUŽANČIĆ, DOMANČIĆ, JELIČIĆ-RADONIĆ, KOVAČIĆ, 1994, *Ranokršćanski spomenici otoka Brača*, Split.
- BOJANOVSKI, I, 1969, Antička uljara na Mogorjelu i rekonstrukcija njenog torkulara, *Naše starine XII*, Sarajevo, 27-51.
- BOWDEN, W, 2003, *Epirus vetus: Rural Settlement and Economy*, London, 59-85.
- BOWDEN, W, LAVAN, L, 2004, *Late Antique Archaeology 2*, Recent Research on the late Antique Countryside: An Introduction, XVII-XXVI.
- BUCHI, E, 1987, Assetto agrario, risorse e attività economiche in: *Il Veneto nell' età romana*, Verona, 105-170.
- BULIĆ, F, 1883, Iscrizioni inedite, (Halata-Povje), BASD VI, Split, 66.
- BULIĆ, F, 1887, Iscrizioni inedite, Brattia, BASD X, 105.
- BULIĆ, F, 1891, Brattia, BASD XIV, 116, 119-120.
- BULIĆ, F, 1896, Pučišće (sull'isola Brazza), BASD XIX, Split, 100.
- BULIĆ, F, 1897, Brattia, BASD XX, 54.
- BULIĆ, F, 1900, Ritrovamenti antichi sull'isola Brazza risguardanti il Palazzo di Diocleziano a Spalato, BASD XXIII, Split, 18-23.

- BULIĆ, F, 1900, Ritrovamenti antichi a Bobovišće dell'Isola Brazza, BASD, XXIII, Split, 23-30.
- BULIĆ, F, 1904, Un monumento romano presso la Chiesa di S. Elia nel villaggio di Humac inf. sull'isola Brazza, BASD XXVII, Split, 172-173.
- BULIĆ, F, 1908, Materiale e provenienza della pietra, delle colonne, nonché delle sfingi del Palazzo di Diocleziano a Spalato e delle colonne ecc. Delle basiliche cristiane a Salona, BASD XXXI, Split, 86-110.
- BULIĆ, F, 1909, Ritrovamenti antichi a Lovreščina di Postire sull'isola Brač, BASD XXXII, 37-39.
- BULIĆ, F, 1914 (1916), Trovamenti antichi a Selca, BASD XXXVII, Split, 105-106.
- BULIĆ, F, 1921, Starinska iznašašća u Selcima na otoku Braču, BASD XLIV, Split, 39.
- BULIĆ, A, 1954, Prirodne osobine otoka Brača, BZ 2, Split, 186-196.
- BULJEVIĆ, Z, 1994, *Salona christiana: Artes minores*, VI. Narukvice od stakla i gagata, Split, 251-253.
- BULJEVIĆ, Z, 1999, Kasnoantičke narukvice od stakla i gagata, VAHD 92, Split, 189-205
- BUŽANČIĆ, R, 1991, Dvije crkve na Braču obnovljene u ranom srednjem vijeku, PPUD 31, Split, 21-38.
- CAMBI, N, 2004, Kiparstvo na Braču u antičko doba, BZ 21, Supetar, 239-272.
- CAMERON, A, 2000, *The Mediterranean World in Late Antiquity: Late roman social structures and the economy*, London & New York, 81-103.
- CARTER, F, W, 1977, *An Historical Geography of the Balkan: Brač Island, Dalmatia: A Case for Sequent Occupance?*, London, New York, San Francisco, 239-270.
- CICCARELLI, A, 1982, Zapažanja o otoku Braču, Beograd-Bol.
- CVITANIĆ, A, 1984, Ornitofauna otoka Brača, BZ 14, Supetar, 142-253.

- ČUBRAKOVIĆ, V, 1984, Uvod u geologiju i hidrologiju otoka Brača, BZ 14, Supetar, 17-22.
- DERADO, K, 1984, Reljef otoka Brača, BZ 14, Supetar, 7-13.
- DIDOLIĆ, P, 1957, Historijski Brački kamenolomi, BZ 3, Split, 98-106.
- DOMAČINOVIĆ, V, 1980, Rasprostranjenost pojedinih tipova košnica u Jugoslaviji i pokušaj određivanja njihove relativne starosti, Etnološka tribina 3, Godišnjak Hrvatskog etnološkog društva, Zagreb, 129-138.
- DOMAČINOVIĆ, V, 1983, Košnice od kamena, Zbornik 1. kongresa jugoslovanskih etnologov in folkloristov, Rogaška slatina, Ljubljana, 372-373.
- DOMANČIĆ, D, 1960, Srednji vijek, BZ 6, Zagreb, 113-160.
- FABER – NIKOLANCI, 1985, Škrip na otoku Braču, Prilozi 2, Zagreb, 1-38.
- FISKOVIĆ, C, 1940, Historički i umjetnički spomenici na Braču, BZ 1, Split.
- FISKOVIĆ, I, 1981, Ranokršćanski sarkofazi s otoka Brača, VAHD 75, Split, 105-142.
- FISKOVIĆ, I, 1982, O ranokršćanskoj arhitekturi a na otocima Braču i Šolti, ARR 8-9, Split, 159-223.
- FISKOVIĆ, I, 1996, Solinski tip starokršćanskih sarkofaga, ARR 12, Split 117-139.
- FORTIS, A, 2004, *Put po Dalmaciji*, Split.
- GARNSEY, P, SALLER, R, 1987, *The Roman Empire, Economy, Society and Culture*, Berkley & Los Angeles.
- GARNSEY, P, 2001 (1998), *The Cambridge Ancient History XI*, The Land, Cambridge, 679-709.
- GAZZETTI, G, 1979, La villa rustica romana, L'agricoltura romana, Atti del I° convegno Tolfa 10-11 nov. 1979, Gruppo Archeologico Romano, Tolfa. 3-19.

- GJURAŠIN, H, 1983, Najnovija arheološka istraživanja u Škripu, OHAD XV/2, Zagreb, 2
- GJURAŠIN, H, 1989, Škrip, Vodič, Brački muzej, O desetoj godišnjici djelovanja Bračkoga muzeja 1979 – 1989, Zagreb – Supetar.
- GJURAŠIN, H, 1990, Kasnoantički nalazi iz Škripa na otoku Braču i srebrni prsten iz Vrlike, Starohrvatska prosvjeta 20, ser. 3, Split, 251-263.
- GJURAŠIN, H, 1992, Izvještaj o arheološkim istraživanjima na otoku Braču, OHAD 24/1, Zagreb, 81-83.
- GJURAŠIN, H, 2001, Zoran Stančić – Nikša Vujnović – Branko Kirigin – Slobodan Čače - Tomaž Podrobnikar – Josip Burmaz. The Adriatic Island Project, Volume 2. Archaeopress, BAR IS (Oxford), 803, 1999 u: Ocjene i prikazi, OHAD XXXIII/2, Zagreb, 105-109.
- GOLDSTEIN, I, 1992, *Bizant na Jadranu*, Zagreb.
- GREENE, K, 1986, *The Archaeology of the Roman Economy*, London.
- HALL, J, 1991, *Rječnik tema i simbola u umjetnosti*, Zagreb.
- HIRSCHFELD, O, 1885, Iscrizioni inedite, Brattia, BASD VIII, 201-206.
- JELIČIĆ, J, 1987, Diakonion ranokršćanske crkve u Lovrečini na Braču, PPUD 26, Split, 33-48.
- JURAS, V, 1984, Klimatski prikaz otoka Brača, BZ 14, Supetar, 57-64.
- JUTRONIĆ, A, 1940, Bračka naselja i podrijetlo njegovog stanovništva, BZ 1, Supetar, 8-17.
- JUTRONIĆ, A, 1950, Naselja i porijeklo stanovništva na otoku Braču, Zbornik za narodni život i običaje 34, JAZU, Zagreb.
- JUTRONIĆ, A, 1954, Dujam Hranković i njegov "Opis otoka Brača" iz godine 1405, BZ 2, Split, 105-116.

- JUTRONIĆ, A, 1955, *Vicko Prodić i njegova "Cronaca dell'isola della Brazza"*, Zagreb.
- JUTRONIĆ, A, 1970, *Iz kulturne prošlosti Brača*, Split.
- KADLEC, K, 1926, *Statut i reformacije otoka Brača*, Monumenta historico – iuridica Slavorum meridiolanium, vol. XI, JAZU, Zagreb.
- KIRIGIN, B, 1979, Nalazi rimskih natpisa i reljefa kod Škripa na otoku Braču, VAHD 72-73, Split, 129-140.
- KOLENDO, J, 1980, *L'agricoltura nell'Italia romana*, Roma.
- KOVAČIĆ, V, 1986-1987, Kasnoantička cisterna u Bolu na Braču, PPUD 26, Split, 23-32.
- KOVAČIĆ, V, 1990, 227 Postira na otoku Braču, AP 29, Ljubljana, 184.
- KOVAČIĆ, V, STANIČIĆ, Z, 1992, Stomorica ranosrednjovjekovna crkva kod Ložišća, KBRZZSKS 11, Split, 1-2.
- KOVAČIĆ, V, 1999-2000, Ranokršćanska crkva u Stipanskoj luci kod Pučišća, PPUD 38, Split, 89-105.
- KRASIĆ, S, 1976, Dominikanski samostan u Bolu na otoku Braču, Spomenica dominikanskog samostana u Bolu 1475-1975, Bol 1976, 59-113.
- KUKEC, V, 1979, Tragom jedne lucerne, VMKH XVIII/3, Zagreb, 16-17.
- MARCONE, A, 1997, *Storia dell'agricoltura romana, dal mondo arcaico all'età imperiale*, Roma.
- MARIN, E, 1977, Mirje nad Postirima, AP 19, Beograd, 152-154.
- MARIN, E, 1980, Starokršćanska oltarna pregrada na Mirju nedaleko od Postira, PPUD 21, Split, 85-90.
- MARIN, E, 1992, Starokršćanski pluteji s Mirja kod Postira na Braču, PPUD 32, Prijatelj zbornik I, Split, 117-132.

- MATIJAŠIĆ, R, 1983, Cronografia dei bolli laterizi della figuina Pansiana nelle regioni Adriatiche, MEFRA 95, Roma, 962-995.
- MATIJAŠIĆ, R, 1984, Alcune considerazioni sulle forme di insediamento rustico in Istria dal III al VI sec, Atti del Civici Musei di Storia di Trieste Quaderno XIII – 2, Trst, 231-243.
- MATIJAŠIĆ, R, 1988, *Ageri antičkih kolonija POLA i PARENTIVM i njihova naseljenost od I. do III. Stoljeća*, Zagreb.
- MATIJAŠIĆ, R, 2000, Gospodarstvo rimske rustičke vile u Istri, ANNALES 22, Koper, 457-470.
- MAYER, A, 1939, O starijim mjesnim imenima obale srednje Dalmacije, HGH 7-10, Zagreb, 143-147.
- MAYER, A, 1941-1942, Vidasus, der illyrische Silvanus, VAHD n. s. 22-23, Zagreb, 187-191.
- MEDINI, J, 1972 (1976), Rimska i orijentalne religije na istočnoj obali Jadrana, Materijali XII, 185-205.
- MIGOTTI, B, 1988, Neka pitanja ranokršćanske hagiografije srednje Dalmacije, ARR 11, Zagreb, 133-158.
- MIRNIK, I, 1979, O numizmatičkoj zbirci dominikanskog samostana u Bolu na Braču, VMKH XXVIII/1,10-22, Zagreb.
- MLAKAR, Š, 1992-1995, Arhitektonsko – kompozicijske značajke rimskih vila rustika i ljetnikovaca Istre, Jadranski zbornik 15-16, Pula – Rijeka, 13-48.
- OSTOJIĆ, I, 1950, *Benediktinska opatija u Povljima na otoku Braču*, Split.
- OSTOJIĆ, I, 1968, *Povlja, povijesni prikaz*, Split.
- PATSCH, K, 1899, RE III, *Brattia*, 1899, 821.
- PERCIVAL, J, 1976, *The Roman Villa, An Historical Introduction*, London.

- RAPANIĆ, Ž, 1980, Prilog proučavanju kontinuiteta naseljenosti u salonitanskom ageru u ranom srednjem vijeku, VAHD 74, Split, 189-213.
- RENDIĆ-MIOČEVIĆ, D, 1954, Da li je i na Braču bilo grčkih kolonija? BZ 2, Split, 90-94.
- RENDIĆ-MIOČEVIĆ, D, 1955, Ilirske predstave Silvana na kulturnim slikama sa područja Dalmata, *GZM X*, Sarajevo, 5-38.
- RENDIĆ – MIOČEVIĆ, D, 1967, Dva antička signirana reljefa iz radionice majstora Maksimina, *ARR IV-V*, Split, 339-352.
- RENDIĆ-MIOČEVIĆ, D, 1989, *Iliri i antički svijet*, Split.
- SANADER, M, 1995, Vilicus – prilog poznavanju djelatnosti upravitelja imanja i državnog namještenika, *Opvsc. Archaeol.* 19, Zagreb, 97-109.
- SANADER, M, 1999, *Rasprave o rimskim kultovima*, Zagreb.
- SCHNEIDER, K, 1958, RE VIII, *Vilicus*, Stuttgart, 2136-2141.
- SKOK, P, 1950, *Slavenstvo i romanstvo na jadranskim otocima*, Zagreb.
- SLOVINIĆ, R, 1876, Postire – Postira, *Cenni storico-descrittivi*, Manuale del Regno Dalmazia VI-VII, Zadar, 193-198.
- STANČIĆ, VUJNOVIĆ, KIRIGIN, ČAČE, PODOBNIKAR, BURMAZ, 1999, The Archaeological Heritage of the Island of Brač, Croatia, The Adriatic Islands Project, Vol 2, BAR International Series 803, Oxford.
- STANČIĆ, Z; VELJANOVSKI, T; PODOBNIKAR, T, 2000, Understanding Roman Settlement Patterns through Multivariate Statistics and Predictive Modelling, *Geoarchaeology of the Landscapes of Classical Antiquity*, International Colloquium Ghent, Leiden, 179-187.
- STANČIĆ, VUJNOVIĆ, KIRIGIN, ČAČE, PODOBNIKAR, BURMAZ, 2004, Arheološka baština otoka Brača, BZ 21, Supetar, 3 – 238.

- STIPČEVIĆ, A, 1991, *Iliri*, Zagreb.
- SUIĆ, M, 1966, Istočna jadranska obala u Ps. Skilakovu Periplu, u: Odabrani radovi iz stare povijesti Hrvatske, Opera selecta, Zadar, 191-262.
- SUIĆ, M, 2003, Antički grad na istočnom Jadranu, Zagreb.
- ŠIMUNOVIĆ, P, 1970, Toponimija otoka Brača, BZ 10, Supetar.
- ŠIMUNOVIĆ, P, 1986, *Istočnojadranska toponimija*, Split.
- ŠIMUNOVIĆ, P, 1987, *Vodič otoka Brača*, Zagreb.
- ŠIMUNOVIĆ, P, 2004, *Bračka toponimija*, Zagreb.
- VITRUVIJE, Deset knjiga o arhitekturi, 2000, Zagreb.
- VULETIĆ – VUKASOVIĆ, V, 1883, Rimski natpis na Bolu (na otoku Braču), VHAD V, Zagreb, 118.
- VRSALOVIĆ, D, 1957, Bilješke s reambulacije nekih arheoloških spomenika otoka Brača, BZ 3, Split, 88-97.
- VRSALOVIĆ, D, 1960, Spomenici otoka Brača, BZ 4, Zagreb, 33-161.
- VRSALOVIĆ, D, 1968, Povijest otoka Brača, Predpovijest i stari vijek BZ 6, Supetar.
- VRSALOVIĆ, D, 2003, *Povijest otoka Brača*, Zagreb.
- VUKADIN, I, 1984, Maritimne karakteristike Brača, BZ 14, Supetar, 14-22.
- WARD – PERKINS, B, 2001 (1998), *The Cambridge Ancient History XIV*, Land, Labour and Settlement, Cambridge, 315- 345.
- WHITTAKER, C. R.; GARNSEY, P, 2001 (1998), *The Cambridge ancient history XIII*, Rural life in the later Roman Empire, Cambridge, 277- 311.
- WILKES, J, J, 1969, *Dalmatia*, London.
- WILKES, J, J, 2001 (1998), *The Cambridge ancient History, X*, The Danubian and Balkan provinces, Cambridge, 545-586.

- ZANINOVIĆ, M, 1967, Neki primjeri smještaja antičkih gospodarskih zgrada u obalno – otočkom području Dalmacije, ARR 4-5, Zagreb, 357-371.
- ZANINOVIĆ, M, 1972 (1976), Rimska vojska u razvitku antike na našoj obali, Materijali XII, Zadar, 169-183.
- ZANINOVIĆ, M, 1977, The Economy of Roman Dalmatia, ANRW, II, 6, Berlin – New York, 767-809.
- ZANINOVIĆ, M, 1980, Starije građevinske tehnike na Hvaru u: *Materijali, tehnike i strukture predantičkog i antičkog graditeljstva na istočnom jadranskom prostoru*, Zagreb, 19-41.
- ZANINOVIĆ, M, 1995, Villae rusticae u pejzažu otoka i obale antičke Dalmacije, *Histria antiqua I*, 87-96.
- ZANINOVIĆ, M, 1996(a), Štovanje Libera na istočnom Jadranu u: *Od Helena do Hrvata*, Zagreb, 338-344.
- ZANINOVIĆ, M, 1996(b), Liberov hram u Polačama na otoku Mljetu u: *Od Helena do Hrvata*, Zagreb, 345-351.
- ZEKAN, M, 1992, Istočni dio Brača – povijesni pregled do utemeljenja Sumartina u: *Sumartin – zbornik radova*, Sumartin, 9-20.

KRATICE:

ANNALES -	Anali di Studi istriani e mediterranei, Kopar
ANRW –	Aufstieg und Niedergang der römischen Welt
AP –	Arheološki pregled
ARR –	Arheološki radovi i rasprave
BAR IS –	British Archaeological Reports International Series
BASD -	Bullettino di storia e archeologia Dalmata
BZ –	Brački zbornik
HGH –	Hrvatski geografski glasnik, Zagreb
KBRZZSKS –	Konzervatorski bilten Regionalnog zavoda za zaštitu spomenika kulture u Splitu, Split
MEFRA –	Mélanges de l'école française de Rome, Rim
Opvsc. Archaeol. –	Opvscvla archaeologica, FF, Zagreb
OHAD –	Obavijesti Hrvatskog arheološkog društva, Zagreb
PPUD –	Prilozi za povijest umjetnosti u Dalmaciji
RE –	Real Encyclopädie der Classischen Altertumswissenschaft, Stuttgart
VAHD –	Vjesnik za arheologiju i historiju dalmatinsku
VHAD –	Viestnik hrvatskoga arheologičkoga društva, Zagreb
VMKH –	Vijesti muzealaca i konzervatora Hrvatske, Zagreb

8: Sažetak

Na otoku Braču u antici bujao je intenzivan život. Ovaj rad je pokušaj da se doprinese širenju spoznaja o antičkom životu na otoku Braču. Do sada je otok Brač bio povezan sa Salonom kao mjesto gdje se brao kamen za njena zdanja i Dioklecijanovom palačom za koju se taj kamen također koristio. Ovdje se taj aspekt života u određenoj mjeri proširuje odnosno gleda se na njega s drugog stajališta i u središte pažnje se stavljaju rimski gospodarski objekti odnosno rustične vile.

Kako na otoku u antici nisu postojala urbana naselja, njegova svakodnevnica je oblikovana prema standardima ruralnog života, a to su manja seoska naselja i rustične vile.

Rustične vile na Braču, kao i na drugim mjestima na istočnom Jadranu koriste karakteristične položaje: padine brežuljaka, blizina mora, plodna zemljišta. Kako Brač nije jedinstven s geološkog, klimatskog i pedološkog stajališta, nego je pun različitosti, uvjetovanih njegovim vrlo razvedenim reljefom, to je uvjetovalo veću gustoću rustičnih vila na atraktivnim položajima. Postoje tri područja na kojima postoji velika gustoća rustičnih vila: sjeverni obalni i priobalni pojas, područje od Nerežišća do Bobovišća i dio oko Bola i Murvice. Na ostalom dijelu otoka, antike gotovo i nema ili je prisutna sa vrlo malim brojem rustičnih vila.

Na području gdje su rustične vile najgušće, njihova međusobna udaljenost je 2-3 km, a u nekim slučajevima je manja. U slučajevima manje prostorne udaljenosti, radi se o pomoćnim gospodarskim objektima koji čine dio sa centralnom rustičnom vilom.

S obzirom na činjenicu da su sve vile smještene u blizini plodnih dolina, ono čime su se bavili njihovi vlasnici bila je poljoprivreda, vjerojatno uzgoj različitih biljaka (masline, vinova loza) što je uvijek bilo najisplativije. Ne treba zanemariti činjenicu da se na nekim vilama mogao razviti i klesarski obrt uz poljoprivredu jer Brač obiluje kamenom dobrim za izradu ukrasnih detalja.

Kako se sada čini, postoji 91 rustična vila. Taj broj čine vile koje postoje od ranocarskog razdoblja do kasne antike. U kasnoj antici dolazi do reorganizacije; život se na nekim rustičnim vilama gasi, neke vile prerastaju u naselja, a neka žive dalje. Od ukupnog broja rustičnih vila na Braču iz ranocarskog razdoblja, u kasnoj antici postoji 37,36%. Radi se o vilama koje su u ranocarskom razdoblju bile najznačajnije i nalaze se na mjestima gdje je bilo najviše vila. Zbog velikog broja stanovnika i potreba religije u takvim sredinama zabilježeni su intenzivni tragovi ranokršćanskog kulta.

Među najznačajnije lokalitete treba ubrojiti Bunje 1, Luke, Lovrečinu, Žôlo u Povoljima, Stomoricu, Stipanska luka, Sv. Ivana i Teodora, Trišćenik.

Na područjima intenzivnog naseljavanja u antici postoje tragovi sačuvani u riječi, u obliku toponima. U mnogim slučajevima radi se o naslovnima crkava koji su dali svoje ime nekim naseljima i položajima: Sutivan (Sv. Ivan), Supetar (Sv. Petar), Stomorica (Sv. Marija), Lovrečina (Sv. Lovre), Stipanska luka (Sv. Stjepan), ali postoje i drugi toponimi koji su romanskog podrijetla kao što su Povolja (Paulus), Pučišća (puteus).

Katalog lokaliteta koji se nalazi u sklopu ovog rada je svojevrstan prijedlog i nije konačan, a razlog tome je što se konkretni i završni zaključci bez sustavnih iskopavanja (barem većih lokaliteta) ne mogu donijeti.

9. Riassunto

Topografia delle ville rustiche sull'isola di Brač

La vita sull'isola di Brač, nell'antichità, era contraddistinta da una grande vivacità. Questo lavoro tenta di contribuire all'ampliamento delle informazioni acquisite (esistenti) che si hanno della vita quotidiana su questa isola. Finora l'isola di Brač era stata vista solo come il luogo dal quale si cavavano le pietre per gli edifici di Salona e per il palazzo di Diocleziano. Nella mia tesi cercherò di correggere questa visione, mettendo al centro della attenzione le strutture economiche romane e cioè le *ville rustiche*.

Siccome nell'antichità sull'isola non esistevano insediamenti urbani, la vita quotidiana si svolgeva secondo gli standard della vita rurale, cioè nei villaggi o nelle *ville rustiche*.

Le ville rustiche sull'isola di Brač, come altrove nell'Adriatico orientale, hanno ubicazioni caratteristiche: sul crinale di una collina, vicino al mare, su terra fertile.

Poiché Brač non è dappertutto simile dal punto di vista geologico, climatico e pedologico ma presenta diversità marcate a causa del suo profilo orografico, la densità di questi insediamenti è consistente.

Ci sono tre zone nelle quali queste ville sono densamente presenti: la zona a nord, direttamente sul mare ed appena all'interno; la zona da Nerežišća fino a Bobovišća e la zona intorno a Bol e Murvica. Nel resto dell'isola l'antichità quasi non esiste o il numero delle *ville rustiche* è esiguo.

Nelle zone con consistente presenza di *ville rustiche*, la distanza fra una struttura e l'altra va da due a tre chilometri. A volte persino meno. In questi casi si trattava di diverse realtà economiche appartenenti comunque ad una unica *villa rustica* centrale.

Poiché tutte le *ville* sono collocate vicino alle valli fertili, ciò di cui si occupavano i

proprietari era l'agricoltura, (olio, vino) prodotti piú redditizi. Non bisogna comunque trascurare il fatto che in alcune *ville*, oltre all'agricoltura, si poteva sviluppare la lavorazione della pietra. Brač é infatti famosa per la notevole presenza di pietra adatta a lavorazioni molto particolari.

Come sembra, esistono novantuno *ville rustiche*. Questo numero comprende ville risalenti a partire dall'età altoimperiale fino a quelle che esistevano solo nell'età tardoantica.

Durante questo ultimo periodo ebbe luogo una riorganizzazione: la vita in alcune *ville rustiche* si spegne, alcune ville si sviluppano fino a diventare veri e propri villaggi, altre mantengono inalterata la loro funzione.

Di questo numero complessivo di strutture dell'età altoimperiale su Brač, ne sopravvivevano, in epoca tardoantica, circa il 37,36%.

Si tratta di ville che nell'età altoimperiale eran le piú significative e si trovano sui luoghi che presentavano il maggior numero di edifici. A causa dell'alto numero di abitanti, e delle loro abitudini religiose, in questi luoghi vi sono notevoli tracce del culto paleocristiano.

Tra le località piú significative bisogna nominare: Bunje 1, Luke, Lovrečina, Žôlo a Povlja, Stomorica, Stipanska Luka, Sveti Ivan i Teodor, Trišćenik.

In questi luoghi di intensa colonizzazione nell'antichità, son rimaste tracce importanti nei toponimi: in molti casi i santi ai quali eran dedicate le chiese davan anche il nome all'insediamento: Sutivan (San Giovanni), Supetar (San Pietro), Stomorica (Santa Maria), Lovrečina (San Lorenzo), Stipanska Luka (San Stefano).

Esistono però anche altri toponimi di origine romana, come ad esempio Povlja (Paulus), Pucišća (puteus).

L'elenco delle località nominate in questa tesi é solo una proposta, e non é

definitivo. Il motivo é che le conclusioni concrete e definitive non si possono certo fare senza scavi sistematici, almeno relativamente alle localitá principali.

Ključne riječi: Brač, rustična vila, Dalmacija, Salona, gospodarstvo, ranokršćanstvo

Parole chiavi: Brač, villa rustica, Dalmazia, Salona, economia, periodo
paleocristiano

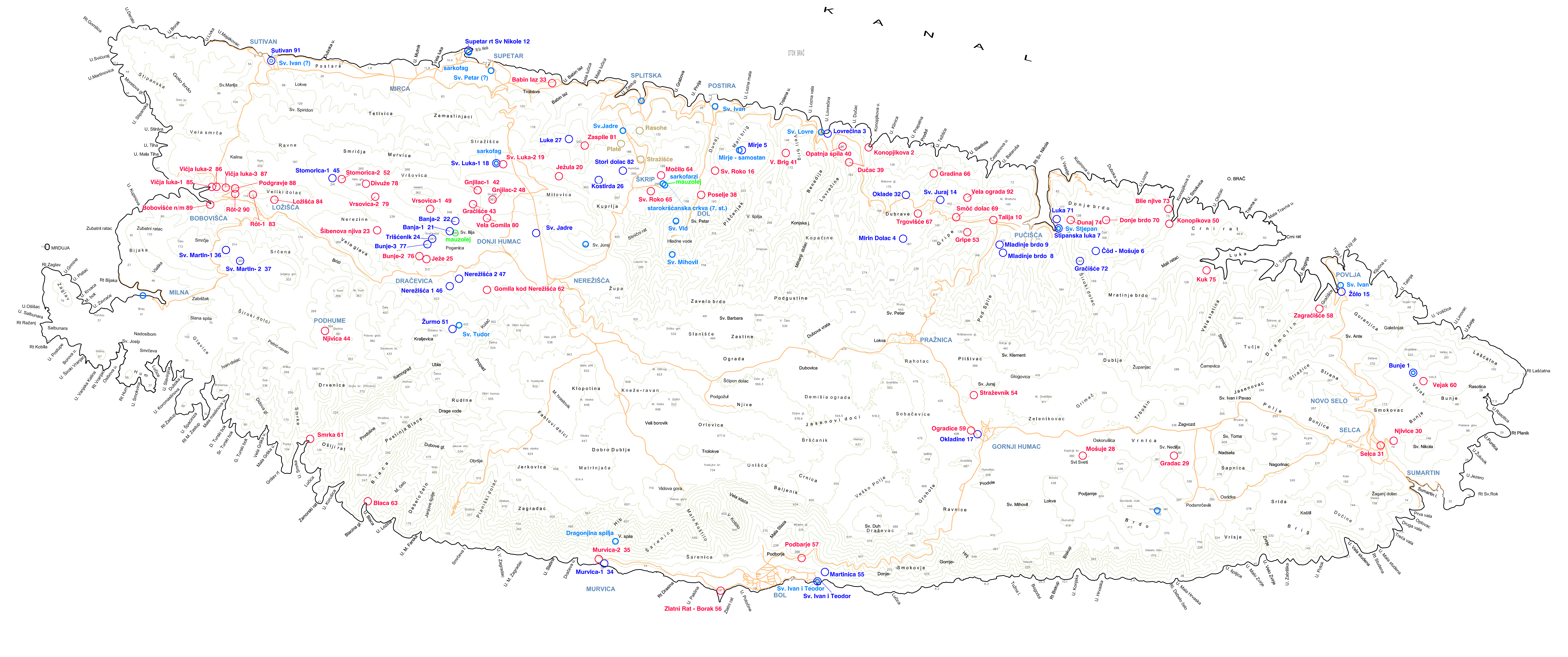
10: Životopis

Rođena sam 13. lipnja 1977. godine u Splitu. Osnovnu školu završila sam u Postirima na otoku Braču, a u Splitu sam završila srednju turističku školu i odmah nakon nje, 1995. upisala sam studij arheologije i talijanskog jezika i književnosti na Filozofskom fakultetu Sveučilišta u Zagrebu. Diplomirala sam 07. prosinca 2001. godine. Tema diplomskog rada bila je "Lokalitet Bunje na otoku Braču", a mentorica je bila dr. Mirja Jarak. Tijekom studija sudjelovala sam na više iskopavanja, rekognosciranja, izmjera lokaliteta totalnom geodetskom stanicom, pretežno s Institutom za arheologiju pod vodstvom prof. dr. sc. Ž. Tomičića i njegovih asistenata (Zvonimirovo, Ilok, Vrbovec, Ivanec, Mala Črešnjevica, Martin breg, Voćin, Kaptol, Rudina, Torčec – Ledine, Torčec – Blaževo polje, Margečan, Kaštelina - Kampor, Sv. Damjan na Rabu, Glavina kraj Vrbnika na Krku, Korintija, Šilo, Sv. Juraj - Caska. Košljun, Sv. Juraj - Pag, Prizna, Suhopolje - Kliškovac), zatim tu su bila iskopavanja s Filozofskim fakultetom Sveučilišta u Zagrebu na Gardunu, sa Centrom za kulturu Vela Luka u Veloj špilji, u Starom Gradu na Hvaru s Konzervatorima iz Splita, u Osijeku na položaju Filipovica s Muzejom Slavonije. Vodila sam zaštitno arheološko istraživanje na lokalitetu Virovitica Kiškorija Jug na trasi zapadne obilaznice grada Virovitice. Od 1. rujna 2004. zaposlena sam kao stručni suradnik - dokumentarist na Institutu za arheologiju u Zagrebu.

11: Sadržaj

1. Uvod	1
1.1. Prostorna i klimatska obilježja	2
1.2. Povijest	6
1.2.1. Ime otoka i izvori	6
1.2.2. Povijesna zbivanja	7
2. Osnovna obilježja rustičnih vila na istočnojadranskoj obali	12
2.1. Definicija rustične vile	12
2.2. Povijesni izvori	17
2.3. Smještaj rustičnih vila	23
2.4. Razvoj kroz povijest	25
3. Rustične vile na otoku Braču	32
3.1. Osnovna obilježja	32
3.2. Kontinuitet ranokršćanskih crkava	42
3.3. Kamenolomi	45
3.4. Natpisi	48
3.5. Kultovi i religija	50
4. Katalog	54
5. Toponimija	117
6. Zaključak	121
Prilozi: table, fotografije i zemljovid	
7. Literatura i kratice	181
8. Sažetak	191
9. Riassunto	193
10. Životopis	196
11. Sadržaj	197

B R A Č U



H V A R S K I K A N A L

LEGENDA:

- Rustične vile (1. st. pr. Kr. - 3. st. po. Kr.)
- Rustične vile koje imaju kontinuitet u kasnoj antici
- Tragovi starokršćanskog kulta (crkve, sarkofazi, kamena plastika)
- Mauzoleji
- Rimski kamenolomi
- Glavna otočka cesta
- MURVICA Današnja naselja
- Slojnice (50 m)

Sveučilište u Zagrebu - Filozofski fakultet		
Magistarski rad		
Topografija rustičnih vila na otoku Braču		
Student:	Kristina Jelinčić, dipl. arheolog	Mentor: Prof. dr. sc. Robert Matijašić
Datum:	07. ožujak 2005.	Mjerilo: 1 : 50000
		List: 1

S

0 1 2 3 4 5 km