

Burg Vrbovec u Klenovcu Humskome: Deset sezona arheoloških istraživanja

Tkalčec, Tatjana

Authored book / Autorska knjiga

Publication status / Verzija rada: **Published version / Objavljena verzija rada (izdavačev PDF)**

Publication year / Godina izdavanja: **2010**

Permanent link / Trajna poveznica: <https://urn.nsk.hr/urn:nbn:hr:291:709945>

Rights / Prava: [Attribution 4.0 International](#)/[Imenovanje 4.0 međunarodna](#)

Download date / Datum preuzimanja: **2025-03-13**



INSTITUT ZA
ARHEOLOGIJU

Repository / Repozitorij:

[RIARH - Repository of the Institute of archaeology](#)

Tatjana Tkalčec

BURG
VRBOVEC
u Klenovcu Humskome

DESET SEZONA ARHEOLOŠKIH ISTRAŽIVANJA

Nakladnik / *Publisher*

MUZEJI HRVATSKOG ZAGORJA
INSTITUT ZA ARHEOLOGIJU

Za nakladnika

GORANKA HORJAN
ŽELJKO TOMIČIĆ

Autorica / *Author*

TATJANA TKALČEC

BURG VRBOVEC U KLENOVCU HUMSKOME:
DESET SEZONA ARHEOLOŠKIH
ISTRAŽIVANJA

VRBOVEC CASTLE IN KLENOVEC HUMSKI:
TEN SEASONS OF ARCHAEOLOGICAL
INVESTIGATIONS

Autori ostalih tekstualnih priloga /
Authors of other texts

ZORISLAV HORVAT, DAMIR KARBIĆ, HELGA
ZGLAV-MARTINAC, TAJANA TRBOJEVIĆ
VUKIČEVIĆ, SILVIA FRANČIĆ, SNJEŽANA KUŽIR,
RENATA ŠOŠTARIĆ, VEDRAN ŠEGOTA, METKA
CULIBERG

Glavni urednici / *Editors-in-chief*

GORANKA HORJAN
ŽELJKO TOMIČIĆ

Izvišni urednici / *Managing editors*

TAJANA SEKELJ IVANČAN
IVANA ŠKILJAN

Tehnički urednici / *Technical editors*

KRISTINA TURKALJ
BARTUL ŠILJEG

Lektura / *Language editor*

SELINA GOLEC PETROVIĆ

Prijevod na engleski / *English translation*

SANJIN MIHELIĆ
DAMIR KARBIĆ

Korektura / *Proofreading*

TAJANA SEKELJ IVANČAN

Recenzenti / *Reviewers*

KATARINA KATJA PREDOVNIK
KREŠIMIR FILIPEC

Fotografije / *Photographs*

FOTOTEKA INSTITUTA ZA ARHEOLOGIJU
U ZAGREBU (TATJANA TKALČEC, ŽELJKO
TOMIČIĆ, MARKO DIZDAR, HRVOJE KALAFATIĆ,
BOŽENA BARTOL), DAMIR DORAČIĆ, JURICA
ŠKUDAR, SUZANA MILJAN, FOTOTEKA MUZEJA
SELJAČKIH BUNA (ANDREA BRLOBUŠ, ZLATKO
MIRT), FOTOTEKA HRVATSKOG DRŽAVNOG
ARHIVA, FOTOTEKA KÄRTNER LANDESARCHIV,
KLAGENFURT

Crteži i planovi / *Drawings and plans*

ANDREA BRLOBUŠ, ZLATKO MIRT, SINIŠA
ŽNIDAREC, MIHAEL GOLUBIĆ, MARKO NEMETH,
PETRA DINJAŠKI, MARTA PERKIĆ, SYLVA ANTONY
ČEKALOVA, ZORISLAV HORVAT, VLASTA ŽINIĆ
JUSTIĆ, HRVOJE JUSTIĆ, MARIJANA VOJTIĆ,
KRISTINA VUJICA, KRISTINA TURKALJ, TATJANA
TKALČEC

3D animacija / *3D animation*

FILIP RUŽIĆ

Dizajn / *Design*

FRANJO KIŠ, ARTRESOR NAKLADA, Zagreb

Prijelom / *Layout*

ARTRESOR NAKLADA, Zagreb

Tisak / *Printed by*

, Zagreb

Naklada / *Circulation*

600 primjeraka / *600 Copies*

© Institut za arheologiju,
Muzeji Hrvatskog zagorja

*Knjiga je objavljena uz potporu Ministarstva
kulture Republike Hrvatske*

ISBN 978-953-265-050-1

CIP zapis dostupan u računalnom katalogu Nacionalne i
sveučilišne knjižnice u Zagrebu pod brojem 751712

*CIP record is available from the National and University
Library in Zagreb under number 751712*

Tatjana Tkalčec

BURG
VRBOVEC
u Klenovcu Humskome

DESET SEZONA ARHEOLOŠKIH ISTRAŽIVANJA

S priložima suradnika

ZORISLAV HORVAT

DAMIR KARBIĆ

HELGA ZGLAV-MARTINAC

TAJANA TRBOJEVIĆ VUKIČEVIĆ, SILVIA FRANČIĆ, SNJEŽANA KUŽIR

RENATA ŠOŠTARIĆ, VEDRAN ŠEGOTA

METKA CULIBERG



Dio posude (?) od tankog brončanog lima s
natpisom: AN(N)O D(OMI)NI N(OST)RI 1508
M(ENSIS) NOVEM(B)RIS IN DIE (?); dekorativna
gotica; kat. br. 434

*A fragment of a thin bronze vessel (?) with
inscription: AN(N)O D(OMI)NI N(OST)RI 1508
M(ENSIS) NOVEM(B)RIS IN DIE (?); decorative
Gothic lettering; cat. no. 434*

Sadržaj

PROSLOV (<i>Željko Tomičić</i>)	7
PREDGOVOR	9
I. dio	
1. BURG VRBOVEC – ZEMLJOPISNI POLOŽAJ, POVIJESNI PODACI I POVIJEST ISTRAŽIVANJA	17
2. REZULTATI ARHEOLOŠKO-KONZERVATORSKIH RADOVA	23
2.1. Jezgra burga – objekti, prostorije i slojevi	23
2.1.1. Obodni zid	23
2.1.2. Palas	26
2.1.3. Istočna prostorija trapezoidna tlocrta	31
2.1.4. Dvorište s cisternom	32
2.1.5. Branič-kula	35
2.2. Objekti, slojevi i konstrukcije izvan jezgre burga	36
2.2.1. Sjeveroistočni aneksirani objekt – ulazni prostor?	36
2.2.2. Drvena konstrukcija uz sjeverozapadni segment obodnog zida	37
2.2.3. Novovjekovne dogradnje Drvena kula	42
2.3. Konzervacijsko-sanacijski radovi na arhitekturi	45
3. DATACIJA SLOJEVA I STRUKTURA	49
4. ANALIZA ARHEOLOŠKIH POKRETNIH NALAZA	59
4.1. Keramika	60
4.1.1. Keramičko posuđe	60
4.1.1.1. Kuhinjska keramika	64
4.1.1.2. Stolna keramika	70
Čaše	70
Boce, vrčevi	73
4.1.2. Ostali keramički predmeti	74
4.1.3. Uljanice	75
4.1.4. Pećnjaci	76
4.1.5. Opeka, maz, crijep	82
4.2. Staklo	84
4.3. Kost	86

4.4. Metal	88
4.4.1. Dijelovi nošnje, odjeće i obuće i nakitni predmeti	88
4.4.2. Kućni uporabni predmeti	90
4.4.3. Oruđe i alat	92
4.4.4. Predmeti građevinske i druge namjene	93
4.4.5. Konjska oprema i oprema za jahanje	94
4.4.6. Oružje i vojna oprema	96
4.4.7. Novac	98
4.4.8. Predmeti nepoznate namjene	98
4.5. Kamen (<i>Tatjana Tkalčec, Zorislav Horvat</i>)	99
4.5.1. Alat	99
4.5.2. Oružje i vojna oprema	99
4.5.3. Arhitektonska plastika	100
4.5.3.1. Prozori	100
Manji prozori	102
Prozori srednje veličine	103
Prozori sa šprljcima (»češki prozori«)	104
4.5.3.2. Dovratnici	105
5. ZAKLJUČNA RAZMATRANJA: BURG VRBOVEC U VREMENU I PROSTORU	107
6. SUMMARY	119
7. KATALOG NALAZA	127
8. TABLE	157
II. dio (radovi suradnika)	
DAMIR KARBIĆ	
Povijesni podaci o burgu Vrbovcu (1267.-1524.)	203
HELGA ZGLAV-MARTINAC	
Kasnosrednjovjekovna i novovjekovna keramika s premazom s lokaliteta Plemički grad Vrbovec	223
TAJANA TRBOJEVIĆ VUKIČEVIĆ, SILVIA FRANČIĆ, SNJEŽANA KUŽIR	
Analiza životinjskih kostiju iz srednjovjekovnog burga Vrbovca u Klenovcu Humskome	235
RENATA ŠOŠTARIĆ, VEDRAN ŠEGOTA	
Analiza biljnih ostataka iz srednjovjekovnog burga Vrbovca u Klenovcu Humskome	248
METKA CULIBERG	
Ostanki lesa in lesnega oglja s srednjeveške lokalitete Plemički grad Vrbovec	255
LITERATURA	260

PROSLOV

Indoeuropska riječ »Burg«, uz neznatne inačice (npr.: sanskrit – purī, pura; grč. pīrgos i burgos; lat. burgus, keltski – bur, staronjemački – purc, starosaksonski – burug, engleski – borough, tal. borgo i sl.), prisutna je u brojnim jezicima u kojima ocrta potrebu izgradnje sigurnog, bedemima i kulama šticećenog naselja, obično feudalnih sijela. Otuda i naš naziv *plemički grad*.

Dovoljno je pogledati, primjerice, neki od povijesnih zemljovida međuriječja Drave, Dunava i Save, dakle povijesne Slavonije, pa ćemo biti svjedoci položaja brojnih plemićkih gradova – burgova, crkava, trgovišta i sl. Pred nama se ukazuje jedan »Potonuli svijet« u kojem posebno mjesto pripada plemićkim gradovima – burgovima.

Burg Vrbovec, predstavljen ovom znanstvenom monografijom i izložbom »Vrijeme utvrda: Plemićki grad Vrbovec na Sutli«, samo je kockica složenog i osebujno osmišljenog mozaika hrvatskog srednjovjekovlja u kojem su takve utvrđene točke u prostoru nastajale tijekom više stoljeća te predstavljaju svjedočanstva burnih povijesnih mijena.

Danas, nakon uzastopnih valova ratnih razaranja (Mongola, Turaka i sl.), pred nama su krnji ostatci jednoga dijela povijesti Europe, koji ovom

Izložba »Vrijeme utvrda:
Plemićki grad Vrbovec na Sutli«,
Dvorac Oršić, Gornja Stubica,
13. listopada 2010.

*Exhibition "The Age of Forts:
Vrbovec Castle on the Sutla
River"; Oršić Castle, Gornja
Stubica; October 13, 2010*





Izložba »Vrijeme utvrda:
Plemićki grad Vrbovec na Sutli«,
Dvorac Oršić, Gornja Stubica,
13. listopada 2010.

*Exhibition "The Age of Forts:
Vrbovec Castle on the Sutla
River"; Oršić Castle, Gornja
Stubica; October 13, 2010*

monografijom, nastalom na temeljima rezultata osmišljenog programa sustavnih višegodišnjih arheoloških istraživanja Instituta za arheologiju u općini Hum na Sutli, na položaju plemićkog grada Vrbovca, stručnjacima, široj javnosti i turistima predočuju fragmentarnu, ali bogatu sliku. Tu sliku nastojimo zajedničkim naporima prenijeti na uzdarje budućim naraštajima i istraživačima našega udjela u kulturnoj povijesti Europe. Stoga naše iskrene čestitke autorici izložbe, arheologinji-kustosici Ivani Škiljan, odnosno organizatorima izložbe Muzejima Hrvatskog zagorja i Muzeju seljačkih buna, kao i autorici monografije o burgu Vrbovcu i voditeljici arheoloških istraživanja dr. sc. Tatjani Tkalčec, znanstvenoj suradnici Instituta za arheologiju.

Zahvaljujemo i na ustrajnoj potpori koja se kontinuirano od 1987. godine (Pregrada) i nadalje pruža od općine Hum na Sutli, tvornice stakla VETROPACK, Ministarstva znanosti, obrazovanja i športa Republike Hrvatske, Ministarstva kulture Republike Hrvatske i Županije krapinsko-zagorske.

Ravnatelj Instituta za arheologiju
prof. dr. sc. Željko Tomičić

PREDGOVOR

Nakon dugog niza godina, praktično od vremena velikoga entuzijasta i stručnjaka Gjüre Szabe, u Hrvatskoj ponovno izlazi jedno monografsko izdanje posvećeno srednjovjekovnome utvrđenome gradu Hrvatskog zagorja čije je zidine i bogate arheološke nalaze stoljećima prekrivao šumski humus. Burg Vrbovec, poznat u arheološkoj literaturi i kao *Plemićki grad Vrbovec*, smješten na istaknutome brijegu iznad rijeke Sutle u Klenovcu Humskome, u slikovitome zagorskome kraju, iako svojom površinom pripada jednom od manjih burgova na našem prostoru, u srednjem je vijeku bio od izuzetnoga značaja, što su potvrdila i dosadašnja arheološka istraživanja. Romanički tvrđi grad, koji je doživio neke preinake tijekom razdoblja gotike, pokazao se neiscrpnim izvorom podataka o životu plemića tijekom kasnog srednjeg vijeka. Rezultati polučeni višegodišnjim arheološkim iskopavanjima, opravdali su sav uloženi trud niza stručnjaka i institucija koje su pridonijele istraživačkim radovima, a osobito mi je zadovoljstvo predstaviti ih ovim putem i široj stručnoj javnosti i drugim zainteresiranim čitateljima.

Prva stručna, probna arheološka istraživanja burga Vrbovca proveo je prof. dr. sc. Željko Tomičić iz Instituta za arheologiju 1987. te, kasnije, 1994. g. Radovi su nakon višegodišnje stanke nastavljeni, no ovoga puta u obliku sustavnih arheoloških istraživanja koja je prof. Tomičić provodio od 2001. do 2004. godine kada je povjerio vođenje arheološko konzervatorskih radova svojoj doktorandici Tatjani Tkalčec. Iste, 2004. godine pod vodstvom T. Tkalčec poduzeti su i prvi konzervatorski radovi na arhitekturi burga, a od 2005. pa do danas provode se svake godine (s izuzetkom god. 2009.) i sustavna arheološka iskopavanja, uglavnom u vidu dvotjednih radova, koliko to osigurana sredstva omogućuju. S konzervatorskim radovima nastavljeno je također 2006. i 2007. te 2010. godine.

Projekt *Plemićki grad Vrbovec* odvijao se do 2007. godine u sklopu znanstvenog projekta *Srednjovjekovno arheološko nasljeđe Hrvatske (5.-16. st.)* čiji je voditelj prof. dr. sc. Željko Tomičić, ravnatelj i znanstveni savjetnik Instituta za arheologiju, a od 2007. godine u sklopu znanstvenog projekta pod nazivom *Srednjovjekovno naseljavanje sjeverne Hrvatske u svjetlu arheoloških izvora* (šifra: 197-1970685-0693) čija je voditeljica dr. sc. Tajana Sekelj Ivančan, viša znanstvena suradnica Instituta za arheologiju.

Osnovni izvor financiranja ukupnih radova na burgu je Ministarstvo kulture bez čije potpore bi ovaj grad i danas bio prekriven šutom, gustom šumom i raslinjem.

Uz veliko zalaganje svih sudionika istraživanja burga Vrbovca, kako na samome terenu tako i u pripremnim i poslijeterenskim radovima, danas možemo konstatirati da je očuvan i velikim dijelom istražen pravi

biser Hrvatskoga zagorja! Tomu su pridonijele i ostale ustanove, tvrtke i pojedinci, a čija je pomoć uvijek bila dobro došla i, moramo naglasiti, još će i te kako dobro doći do okončanja svih istražnih radova na lokalitetu. U prvom redu je to Općina Hum na Sutli s prijašnjim načelnikom gospodinom Božidarom Brezinščakom Bagolom te sadašnjim načelnikom, gospodinom Zvonkom Jutrišom, pročelnicom općinskog Upravnog odjela gospođom Anicom Kovačić, zamjenikom načelnika gospodinom Milanom Brezinščakom te ostalim djelatnicima. Općina Hum na Sutli je, kada god je bila u mogućnosti, pružala novčanu potporu ili pak logističku pomoć i preuzela brigu o održavanju lokaliteta (košnja raslinja) putem poduzeća HUMKOM. Zatim valja spomenuti i Krapinsko-zagorsku županiju koja je također niz godina pružala potporu. Zahvaljujući pomoći tvornice Vetropack-Straža, stručnoj je ekipi početnih sezona sustavnih istraživanja bio osiguran smještaj, a ljubaznošću direktora Dragutina Špiljka arheološka istraživanja burga su tijekom više godina i u raznim drugim vidovima dobivala potporu te tvornice. U nekoliko početnih kampanja sustavnih arheoloških istraživanja i tvornica »Regeneracija« iz Zaboka je pružila pomoć, osiguravajući geotekstil za privremeno prekrivanje zidova. Valja spomenuti i pomoć drugih ustanova i pojedinaca iz Huma na Sutli poput ravnateljice humske Narodne knjižnice gđe Narcise Brezinščak koja je ustupila dio prostora knjižnice za privremenu pohranu arheoloških nalaza za vrijeme pripremnih radova obrade nalaza (pranja ulomaka keramičkih posuda, pećnjaka i životinjskih kostiju). Danas se svi nalazi i uzorci nalaze pohranjeni unutar Muzeja Hrvatskog zagorja (svi sitni pokretni nalazi su u Muzeju seljačkih buna u Gornjoj Stubici, a arhitektonska plastika u Dvoru Veliki Tabor), a toplo se nadam da će dio nalaza naći svoje mjesto i u vitrinama lokalne muzejske ustanove u Humu na Sutli, kada se za to stvore potrebni uvjeti.

Svoju su neprocjenjivu pomoć pružili svi sudionici ovih višegodišnjih istraživanja burga Vrbovca, od stručnjaka arheologa i stručnjaka i znanstvenika raznih drugih disciplina i studenata arheologije do radnika koji su uvijek svesrdno i marljivo pomagali i svojim rukama podigli tone i tone kamena, prebacili kubike i kubike zemlje i šute.

Prije navođenja svih spomenutih, prvenstveno bih željela izraziti svoju zahvalnost profesoru doktoru Željku Tomičiću, začetniku i pokretaču arheoloških istraživanja burga Vrbovca, mom mentoru na poslijediplomskom studiju i višegodišnjem voditelju znanstvenih projekata na kojima sam bila zaposlena kao znanstvena novakinja. Bez njegova angažmana i pokretačkog duha do istraživanja burga Vrbovca ne bi ni došlo. Zahvaljujući profesoru Tomičiću, imala sam prigodu u sustavnim istraživanjima sudjelovati od njihovih samih početaka 2001. godine, a osobita mi je čast bila što mi je od 2004. godine povjereno vodstvo nad konzervatorskim, odnosno od 2005. nad ukupnim arheološko-konzervatorskim radovima.

Nadalje, istaknula bih pomoć svojih kolega iz Instituta za arheologiju, prvenstveno dr. sc. Tajane Sekelj Ivančan koja je sudjelovala u nekoliko

navrata u arheološkim istraživanjima kao i u konzervatorskim radovima, i unutar čijeg znanstvenog projekta se sada odvijaju arheološko-konzervatorski radovi na Vrbovcu, i koja je provela brojne sate razgovarajući sa mnom o stratigrafiji lokaliteta i pomagala mi u mojim razmišljanjima. Iz Instituta za arheologiju je u probnim arheološkim istraživanjima prije 2001. godine sudjelovala i kolegica dr. sc. Marija Buzov, a poslije 2001. su sudjelovali kolegice i kolege dr. sc. Marko Dizdar, dr. sc. Daria Ložnjak Dizdar, mr. sc. Siniša Krznar, dr. sc. Kristina Jelinčić, Hrvoje Kalafatić i Asja Tonc. Osim arheologa, iz Instituta je na terenu u početnim godinama sustavnih istraživanja pomoć pružila i gđa Božena Bartol, vodeći fotografsku dokumentaciju. Svima navedenima zahvaljujem na sudjelovanju u istraživanjima burga Vrbovca.

Pokušat ću navesti sudionike u arheološkim iskopavanjima tijekom svih dosadašnjih kampanja, kojih je tijekom svih ovih godina bilo zaista mnogo i kojima svima od srca zahvaljujem na pomoći.

U probnim istraživanjima prije 2001. godine sudjelovali su Željko Tomičić, Marija Buzov, Maja Petrincec, Boris Mašić, Amelio Vekić, Asja Zec, Ranko Starac, Dragutin Hainš, Aida Šehić, Vesna Nenadić, Anđelka Fortuna, Boris Bui, Stanko Takač i drugi.

U arheološkim istraživanjima 2001. godine, koja su trajala od 14. do 26. svibnja, u stalnoj su stručnoj ekipi sudjelovali Željko Tomičić, Marko Dizdar, Tatjana Tkalčec, Daria Ložnjak, Siniša Krznar, Božena Bartol i Maja Grabrović, a dva dana je pomoć pružio tada student arheologije Krešimir Matijević. Poslove iskopa obavljalo je 7 do 8 radnika iz okolice: Samir Čuček, Edin, Stjepan Grilec, Franjo Grilec, Mirko Barić, Antun Tepeš i drugi.

U arheološkim istraživanjima 2002. godine, koja su trajala od 13. do 25. svibnja, u stručnoj su ekipi sudjelovali Željko Tomičić, Marko Dizdar, Tatjana Tkalčec, Daria Ložnjak, Siniša Krznar, Kristina Jelinčić, Božena Bartol i Maja Grabrović, a pomagali su radnici iz okolice Klenovca Humskog i Huma na Sutli: Mirko Barić, Samir Čuček, Stjepan Drašković, Franjo Grilec, Stjepan Grilec, Antun Tepeš i Tomislav Tepeš.

U arheološkim istraživanjima 2003. godine, koja su trajala od 5. do 24. svibnja, u stručnoj su ekipi sudjelovali Željko Tomičić, Marko Dizdar, Daria Ložnjak, Siniša Krznar, Marija Krnčević, Asja Tonc i Božena Bartol, a pomagali su radnici iz okolice Klenovca Humskog.

U arheološkim istraživanjima 2004. godine, koja su trajala od 19. travnja do 7. svibnja, u stručnoj su ekipi sudjelovali Željko Tomičić, Tatjana Tkalčec, Marko Dizdar, Daria Ložnjak, Hrvoje Kalafatić, Marija Krnčević, Asja Tonc, a pomagali su radnici iz okolice Klenovca Humskog i Huma na Sutli: Mirko Barić, Franjo Grilec, Nuhi Ramadani, Tomislav Tepeš i Kristijan Večerić, a tri dana su sudjelovali i Andrej i Robert Podhraški.

U arheološkim istraživanjima 2005. godine koja su trajala od 29. rujna do 11. listopada, stručnu su ekipu činile Tatjana Tkalčec i Tajana Sekelj Ivančan, a pomoćnu radnici iz okolice Klenovca Humskog i Huma na Sutli: Bruno Barić, Branko Bosak, Samir Čuček, Slobodan Dobrić, Davor

Gjura, Ignac Krklec, Ivan Krklec, Milan Premrl, Nuhi Ramadani i Antun Tepeš.

U arheološkim istraživanjima 2006. godine, koja su trajala od 5. do 17. lipnja, stručnu su ekipu činile Tatjana Tkalčec i Tajana Sekelj Ivančan, a pomoćnu radnici iz okolice Klenovca Humskog i Huma na Sutli: Ivo Barić, Branko Bosak, Željko Kamenščak, Antun Kic, Ignac Krklec, Milan Premrl, Nuhi Ramadani i Antun Tepeš.

U arheološkim istraživanjima 2007. godine, koja su trajala od 14. do 25. svibnja, stručnu su ekipu činile Tatjana Tkalčec i Tajana Sekelj Ivančan, a pomoćnu radnici iz okolice Klenovca Humskog i Huma na Sutli: Branko Bosak, Darko Čuček, Nuhi Ramadani, Mumin Skenderović i Antun Tepeš.

U arheološkim istraživanjima 2008. godine, koja su trajala od 8. do 20. rujna, stručnu su ekipu činili Tatjana Tkalčec, Siniša Krznar i student arheologije Ivan Valent, a pomoćnu radnici iz okolice Klenovca Humskog i Huma na Sutli: Stjepan Grilec, Antun Kic, Ignac Krklec, Nuhi Ramadani, Mumin Skenderović, Antun Tepeš, Karlo Tepeš i Stjepan Tepeš, a četiri dana je sudjelovao i Ivo Barić.

Kako se dijelom predstavljaju i rezultati istraživanja 2010. godine, navodimo i sudionike iz te, 11. kampanje. U arheološkim istraživanjima 2010. godine koja su trajala od 14. do 29. lipnja, stručnu je ekipu činila Tatjana Tkalčec, a četiri dana je pomoć pružio i student arheologije Ivan Valent. Pomoćnu ekipu činili su radnici iz okolice Klenovca Humskog i Huma na Sutli: Darko Čuček, Stjepan Grilec, Ljuban Jurić, Branko Miklaužić, Nuhi Ramadani, Mumin Skenderović, Antun Tepeš i Kristijan Žerjan.

U ovom nizanju sudionika u arheološko-konzervatorskim radovima na burgu Vrbovcu svakako valja istaknuti i tzv. drugu ekipu – konzervatorsku. Poslove sanacije i konsolidacije zidova, odnosno konzervatorske radove obavlja tvrtka Arhitekton iz Poredja kod Huma na Sutli, s čijim vlasnikom g. Stanislavom Štruklecom ostvarujemo uspješnu suradnju u zajedničkom cilju očuvanja i prezentacije ostataka arhitekture ovoga burga daljnjim generacijama. Zidarske poslove obavljaju zaposlenici Tvrtke Arhitekton, koji su se tijekom konzervatorskih kampanji 2004.-2007. izmjenjivali te ću imenom moći spomenuti možda tek one koji su u dužem periodu ili kroz više kampanja sudjelovali: pokojni Joža Husić, Mirko, Joža, Zdravko, Ivek, Željko, Tona, Erih, Stanislav, Mladen i drugi... Prigodom zidarskih radova bilo je zadovoljstvo upoznati i g. Dragutina Lugarića i njegovu ekipu koja je svojim strojevima pomagala kao kooperant prigodom dopreme materijala i vode na teško pristupačan teren.

Arheološku i nacrtnu dokumentaciju obavljali su arheolozi tijekom samih istraživanja svih sezona arheoloških iskopavanja, a za izradu arhitektonske dokumentacije 2001. i 2002. g. zahvaljujem dia Vlasti Žinić Justić i dia Hrvoju Justiću te za period 2003.-2007. g. dia Marijani Vojtić i dia Kristini Vujici. Godine 2008. arhitektonsku dokumentaciju načinila je T. Tkalčec. Godine 2010. arhitektonsku dokumentaciju je izradila Kristina

Turkalj koja je ujedno i priredila i prilagodila svu nacrtnu dokumentaciju koja se predstavlja u ovoj monografiji te joj srdačno zahvaljujem na strpljivome radu.

Osobitu zahvalnost upućujem vanjskim suradnicima okupljenima oko projekta Plemički grad Vrbovec, koji su svojim istraživanjima i ekspertizama dali velik doprinos u poznavanju raznih aspekata života na burgu Vrbovcu, a čije spoznaje objavljuju u ovoj monografiji u vidu zasebnih poglavlja. To su dr. sc. Zorislav Horvat, koji je višegodišnji suradnik-konzultant na projektu, a s kojim je suradnja već do sada rezultirala obradom i objavom zajedničkog znanstvenog članka o arhitektonskoj plastici s burga u institutskom časopisu Prilozima, kao i suradnjom na izložbi o burgu Vrbovcu. Sve crteže kamene plastike u ovoj monografiji izradio je dr. sc. Z. Horvat. Zatim su tu kolegice dr. sc. Metka Culiberg iz Biološkog instituta »Jovana Hadžija« ZRC SAZU u Ljubljani (analize vrste drveta), doc. dr. sc. Renata Šoštarčić iz Botaničkog zavoda Prirodoslovno-matematičkog fakulteta Sveučilišta u Zagrebu (arheobotaničke analize) sa svojim suradnicima, potom doc. dr. sc. Tajana Trbojević Vukičević iz Zavoda za anatomiju, histologiju i embriologiju Veterinarskog fakulteta Sveučilišta u Zagrebu sa suradnicima (zooarheološke analize istraživanja 2002.-2010.), dr. sc. Vesna Malez iz Zavoda za paleontologiju i geologiju kvartara Hrvatske akademije znanosti i umjetnosti (zooarheološke analize iz istraživanja 2001.), kojoj zahvaljujem na dozvoli za korištenje stručnog izvješća u ovdje objavljenome radu o zoološkim analizama, zatim dr. sc. Damir Karbić iz Odsjeka za povijesne znanosti HAZU (povijesna istraživanja) te muzejska savjetnica Helga Zglav-Martinac iz Muzeja grada Splita (analiza glazirane keramike i majolike). Zahvaljujem ovom prigodom i prof. dr. sc. Mirjani Matijević Sokol koja je u suradnji s prof. dr. sc. Željkom Tomičićem načinila prva povijesna istraživanja i postavila burg Vrbovec u osnovni vremenski okvir prema povijesnim izvorima, a čiji je posao nastavio dr. sc. D. Karbić, te koja je pomogla na iščitavanju složenog natpisa urezanog dekorativnom goticom na jednom brončanom predmetu iz arheoloških istraživanja. Također bih zahvalila i prof. dr. sc. Jeleni Traković iz Drvnotehnološkog odsjeka Šumarskog fakulteta Sveučilišta u Zagrebu te prof. dr. sc. Katarini Čufar iz Odjela za drvo Biotehničkog fakulteta Sveučilišta u Ljubljani koje su ljubazno pristupile analizama vrste drveta i dendrološkim analizama s burga Vrbovca, koje ipak nisu dale pouzdane rezultate zbog nedostatka adekvatnog broja godina u uzorcima, odnosno zbog nedostatka relevantne komparativne materije.

Valja na kraju izraziti i zadovoljstvo najnovijom suradnjom – s Muzejima Hrvatskog zagorja i ravnateljicom Gorankom Horjan, čijom zaslugom su preko Muzeja osigurana od strane Ministarstva kulture i sredstva za publiciranje ove monografije kao i izložbe »Vrijeme utvrda: Plemički grad Vrbovec na Sutli«, koja je predstavljena široj javnosti 13. listopada 2010. g. u Muzeju Seljačkih buna u Gornjoj Stubici. Zahvaljujem na suradnji i voditeljici Dvora Veliki Tabor Nadici Jagarčec, a osobito kolegici Ivani Škiljan, autorici spomenute izložbe, koja je s velikim entu-

zizazmom osmislila topli koncept izložbe i profesionalno predstavila burg Vrbovec kako stručnoj tako i široj javnosti. Posebno mi je zadovoljstvo bila i suradnja s gospođom Sylvom Antony Čekalovom, koja je strpljivo proučavala vrbovečke pećnjake te izradila prijedloge rekonstrukcije dviju kaljevih peći. Te peći, te niz detalja s burga Vrbovca računalno i grafički je obradio Filip Ružić, čija je 3D animacija burga Vrbovca pružila poseban doživljaj posjetiteljima izložbe. Tu su i drage kolegice i kolege iz Dvora Veliki Tabor i Muzeja Seljačkih buna koji su svojom marljivim rukama polijepili mnoštvo pećnjaka, izrisali brojne ulomke keramičkih posuda, čaša, vrčeva, metalnih nalaza, stakla i svog sitnog materijala iz arheoloških istraživanja burga Vrbovca, a to su Andrea Brlobuš (pećnjaci), Siniša Žnidarec (crtanje keramičkih posuda, čaša, vrčeva) i Zlatko Mirt (crtanje metalnih i staklenih nalaza te sitnih kamenih izrađevina kao i keramičkih uljanica i tuširanje crteža crijeva i maza).

U monografiji su osim njihovih korišteni i crteži koje je izradila Marta Perkić, zatim Mihael Golubić, Marko Nemeth i Petra Dinjaški. Kolegi Mihaelu Golubiću i njegovom timu iz Hrvatskog restauratorskog zavoda zahvaljujem za rad na keramici i pećnjacima te restauraciji nalaza. Iz Hrvatskog restauratorskog zavoda zahvaljujem i djelatnicima Odjela za kamen s kolegom Ivanom Jengićem na čelu (Mijo Jerković, Mate Roščić, Marinko Šagolj) na restauraciji više komada arhitektonske kamene plastike s burga Vrbovca. Uz njih, zahvalnost na strpljivosti i pažljivoj konzervaciji osjetljivih metalnih predmeta željela bih izraziti kolegi Damiru Doračiću iz Arheološkog muzeja u Zagrebu te Nikoli Erlichu.

Srdačna zahvala ide i recenzentima doc. dr. sc. Krešimiru Filipcu i doc. dr. sc. Katarini Predovnik te uredništvu i svima koji su svojim radom u samim zadnjim fazama pripreme ove monografije pomogli da ona u ovome obliku bude publicirana.

Svi su ovi suradnici na projektu *Arheološko-konzervatorskih istraživanja Plemićkog grada Vrbovca u Klenovcu Humskom* dali svoj doprinos tome da bismo danas imali ovakav lokalitet pred sobom, ne još u potpunosti istražen, no svakako ne više obavijen velom tajni i svakako na putu da postane jednim od arheološki u potpunosti istraženih i javnosti prezentiranih srednjovjekovnih burgova Hrvatskoga zagorja. Burg Vrbovec je na pola puta ka završnoj istraženosti i prezentaciji, a u tom smislu i ova monografija predstavlja jednu značajnu točku negdje na pola puta ili čak, usudila bih se reći, bliže konačnici dosezanja zadanih ciljeva i spoznaja koje dijelom jesu i bit će još polučene u nastavku arheoloških istraživanja.

I.



Sl. 1. Položaj burga Vrbovca u brjegovitom zagorskom krajoliku

Fig. 1 The position of Vrbovec Castle in the hilly landscape of the Zagorje region



Sl. 2. Pogled na burg Vrbovec (Veliki Gradiš) od crkve Sv. Vida

Fig. 2 A view of Vrbovec Castle (Veliki Gradiš) from St. Vid's church

1. Burg Vrbovec

– zemljopisni položaj, povijesni podaci i povijest istraživanja

Srednjovjekovni burg Vrbovec, u arheološkim krugovima poznat pod nazivom *Plemićki grad Vrbovec*, o čijoj je prošlosti očuvano sjećanje i u toponimima *Veliki Gradiš*, *Veliko Gradišće*, nalazi se na strmome brijegu, s kojeg se pruža markantan pogled na dolinu rijeke Sutle, na krajnjem zapadnom dijelu Hrvatskog zagorja, u mjestu Klenovcu Humskom (općina Hum na Sutli, katastarska općina Lupinjak) (sl. 1 – sl. 5).

Burg Vrbovec svojim je smještajem na istaknutom, strmom, koničnom brijegu, koji za oko 45 m nadvisuje sjevernije smještenu dolinu rijeke Sutle, zauzeo osobito povoljan geostrateški položaj na granici Hrvatsko-Ugarske Kraljevine i Njemačkog Carstva. Uske riječne doline i klanci u srednjem su vijeku povezivale naselja i plemićke gradove bregovitog zagorskog pejzaža. Dolinom Sutle tekao je odvojak ceste Celje-Krapina, koji je taj kraj povezivao s južnijom Kosteljinom i Kostelgradom te je nastavljao dalje na jug prema Posavini.

Ruševine srednjovjekovnog Vrbovca nalaze se na vrhu spomenutoga brijega *Velikog Gradiša*, čija zaravan zauzima površinu od oko 650 m². Duža os platoa, smjera sjever – jug, iznosi preko 30 m, dok je os u smjeru



Sl. 3. Prilazni fortifikacijski sustav na burg Vrbovec (pogled s juga)

Fig. 3 The access fortification system to Vrbovec Castle (view from the south)



istok – zapad dugačka oko 25 m. Pod toponimom Veliki Gradiš vodi se i uzvisina koja se nalazi neposredno južnije od opisanog koničnog brijega s arhitektonskim ostacima jezgre burga. Prije ljudskih djelatnosti na tome lokalitetu, čini se da se radilo o jednome brdu koje je graditeljskom preinakom, iskopom duboke grabe, prilagođeno potrebama vrbovečke utvrde. Upravo je s te južne strane bio i prilaz burgu, a duboka graba je vjerojatno bila premoštena pokretnim mostom (sl. 3). Dio cjeline vrbovečkog srednjovjekovnog kompleksa čini susjedni, manji južni brijeg koji nosi toponim *Mali Gradiš* ili *Malo Gradišće*, na kojem se ne naziru nikakvi vidljivi tragovi gradnje, i kojeg danas od sjevernog dijela kompleksa s glavnom utvrdom dijeli suvremena prometnica *Klenovec Humski – Kostel – Pregrada* (sl. 6, sl. 7).

Prirodni brjegovi Veliki Gradiš¹ i Mali Gradiš² u srednjem su vijeku bili prilagođeni obrambenim potrebama. Arhitektonski ostaci bili su

¹ Katastarske čestice: 2569/1, 2569/2, 2567/7, 2567/11, 2845, 2846/1, 2846/2, 2846/3, 2847.

² Kat. čest. 1268/1, 1268/2, 1268/3, 1268/4.

Sl. 4. Zračni snimak burga Vrbovca u Klenovcu Humskome (Ciklično snimanje Sjeverozapadna Hrvatska, niz 02-129a, snimak 8094.tif)

Fig. 4 Aerial photo of Vrbovec Castle in Klenovec Humski (cyclic aerial records of northwest Croatia, series 02-129a, image 8094.tif)

Sl. 5. Detalj zemljovida s prikazom položaja Veliki Gradiš – srednjovjekovnog burga Vrbovca (TK 1:25000, 1997.g. Hum na Sutli, 270-3-2, Državna geodetska uprava RH)

Fig. 5 Detail of a geographic map with indicated position of the Veliki Gradiš site – the medieval fortified town of Vrbovec (TM 1:25000, 1997, Hum Na Sutli, 270-3-2, State Geodetic Directorate of RC)

uočljivi na višem, sjevernijem brijegu – Velikom Gradišu,³ na kojemu su i poduzeta arheološko-konzervatorska istraživanja (sl. 8).

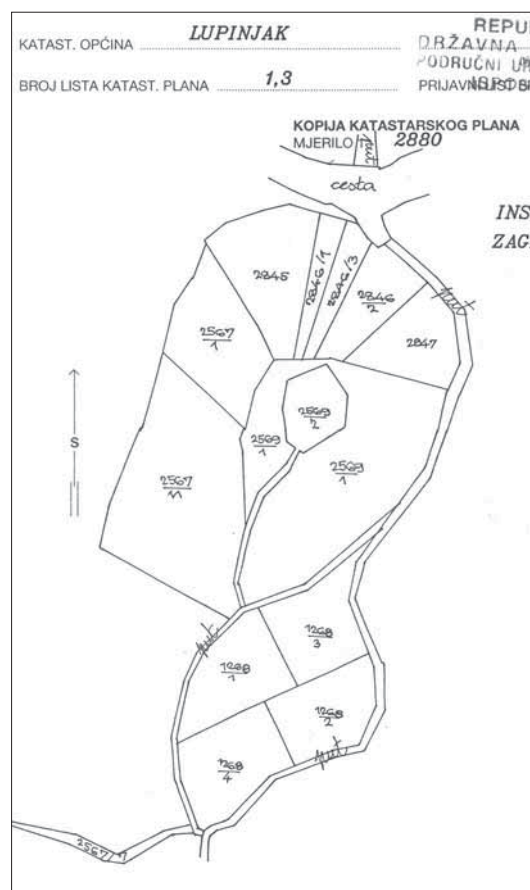
Nedaleko Velikog i Malog Gradiša, u njihovom podnožju s jugoistočne strane, smještena je barokizirana kapela sv. Vida, koju susrećemo već 1334. godine u prvom poznatom popisu župa Zagrebačke biskupije (Buturac 1984: 105; Rački 1872: 229; Tkalčić 1874: 96).

U srednjem vijeku vrbovečki je burg bio vjerojatno središtem manje županije jer se spominje župan od Vrbovca, a utvrda je dala ime i vrbovečkom arhiđakonatu čija je institucija preživjela turbulentna razdoblja kako srednjeg tako i novog vijeka. O burgu, dakle, prvi puta posredno saznajemo iz povijesnih dokumenata iz godine 1267. g. spomenom župana – *comes de Vrbovch* (CD V: 431), zatim se Vrbovec spominje 1269. g. kao sjedište vlastitog arhiđakonata (*archidiaconus de Vrbovch*) u Zagrebačkoj biskupiji (Tkalčić 1873: 140). Utvrda se izrijekom kao *castrum Vrbovch* navodi tek 1334. g. Godine 1397. kralj Žigmund Luksemburški Vrbovec daruje svome budućem tastu grofu Hermanu Celjskom. Zacijelo je burg bio u vlasništvu Celjskih tijekom čitave njihove vladavine Zagorjem, do njihova izumrća 1456. godine. Kasnije saznajemo da ga Matija Korvin daruje banu Janu Vitovcu. Nedugo potom burg je stradao o čemu svjedoči dokument iz 1463. (*abolitum castrum Wrbowcz*). Život se na njemu nanovo obnavlja da bi 1497. godine bio spomenut kao napušten (*montem Werbowcz desertum, in quo castrum olim Werbowcz extasse dicitur*). Naziv Vrbovec već se iste godine upotrebljava za Veliki Tabor (*Thabor aliter Vrbowcz*), a kasnije, 1524. g., i za obližnji dvorac Mali Tabor (Tomičić 1989: 168; Tomičić 1995: 112; Tomičić et al. 2001b: 254; Regan 2003: 81, 86-87).⁴

Najranija istraživačka djelatnost na ovome arheološkom lokalitetu seže još u 19. stoljeće kada je vlasnik dvorca Malog Tabora, irski barun Jakov Kawanagh, obavljao amaterske iskope, čini se, na zapadnome dijelu obrambenog zida jezgre burga, slijedeći legendu o zakopanome zlatnom teletu (Tomičić et al. 2001b: 254). O tim ranim radovima izvijestio je Josip Klemenc (Klemenc, Saria 1939: 32-33). Prve podatke o Vrbovcu iznijeli su Vjekoslav Klaić te Gjuro Szabo u čijem je radu objavljena i fotografija s prikazom stanja ostataka vanjskoga obrambenog zida grada početkom 20. stoljeća (pretisak u Regan 2003: 87), potom Emilij Laszowski, a kasnije se na lokalitet osvrnula i Andela Horvat (Klaić 1909: 3, 18-20; 1910: 134; Szabo 1912: 207; 1974: 36; Laszowski 1938: 12; Horvat A. 1985: 168-169; Tomičić 1987: 152; 1989: 168; Tomičić et al. 2001b: 254, bilj. 5-8). Izvan

³ Kat. čest. 2569/2.

⁴ Detaljnije podatke o povijesnim istraživanjima iznosi dr. sc. Damir Karbić u zasebnom poglavlju unutar ove monografije.





Sl. 9. Ekipa iz probnih arheoloških istraživanja burga Vrbovca 1987. g. (fotodokumentacija IARH)

Fig. 9 The 1987 team from the trial archaeological investigations of Vrbovec Castle (photo-documentation of the IARH)

Sl. 10. Probna arheološka istraživanja burga Vrbovca 1987. g. (fotodokumentacija IARH)

Fig. 10 The 1987 trial archaeological investigations of Vrbovec Castle (photo-documentation of the Institute of Archaeology, Zagreb)

arheoloških krugova u novije se vrijeme na plemićki grad Vrbovec osvrnuo i Krešimir Regan koji je na osnovi konfiguracije terena vrbovečki kompleks podijelio na četiri osnovne cjeline: jezgru utvrde ili tzv. sjevernu utvrdu (lokalitet Veliko Gradišće), tzv. gornju središnju utvrdu (omeđenu sedlom i jezgrom utvrde), tzv. južnu utvrdu (lokalitet Malo Gradišće) te tzv. donju središnju utvrdu koja je povezivala sjeverni i južni dio utvrde u jedinstvenu obrambenu cjelinu (Regan 2003: 88, slika).

Prva stručna, arheološka iskopavanja poduzeo je Institut za arheologiju 1987. te, kasnije, 1994. g. pod vodstvom Željka Tomičića (Tomičić 1987: 150-153; 1988; 1989; 1995: 111-117). U tim probnim arheološkim iskopavanjima dijelom su definirani obodni zidovi jezgre burga, na sjeverozapadnome i sjeveroistočnome dijelu, a utvrđeno je da je na južnome dijelu burg bio štićen moćnom branič-kulom. Iskopavanjima na području južno od istočne prostorije, kao i u sjeverozapadnome dijelu dvorišta, spoznalo se da se u slojevima pronalaze brojni nalazi keramike, životinjskih kostiju i ostalog kasnosrednjovjekovnog materijala, karakterističnog za lokalitete toga tipa (sl. 9 – sl. 10).

Narednih šest godina nisu se stvorili uvjeti za nastavak arheoloških istraživanja, međutim, zalaganjem prof. dr. sc. Željka Tomičića i lokalne sredine, Općine Hum na Sutli i tvrtke Vetropack – Straža, nastavak radova realiziran je 2001. godine, dapače, istraživanja su tada prerasla u sustavna iskopavanja koja su se odvijala redovito narednih osam godina u trajanju od dva do četiri tjedana godišnje, već koliko su za to osigurana sredstva dozvoljavala. Nakon prekida od godine dana (2009.), istraživanja su ponovo nastavljena 2010. godine. Nalazi iz istraživanja iz zadnje jedanaeste kampanje u trenutku pisanja ove monografije još su u pripremnim stadijima obrade te se ovdje ne prezentiraju. Ipak, korištena su pojedina saznanja, kao i fotografije i nacrti arhitekture, načinjeni 2010. godine. Kretanjem u sustavna arheološka istraživanja, arheolozi su bili svjesni da im predstoji veliki zadatak. Godine 2001., nakon šestogodišnje stanke, Veliko Gradišće nas je dočekaao zarastao u žbunje i drveće. Tek su se na pojedinim mjestima nazirali obrisi arhitekture otkrivene u prethodnim iskopavanjima. No, ovaj burg je za složnu ekipu predstavljao pravi znanstveni izazov (sl. 11.-sl. 12). Narednih godina strpljivo smo skidali i po dva-tri metra debele naslage šute, zemlje i kamenja te su danas, desetljeće kasnije, svjetlo dana



Sl. 11. Arheološka ekipa 2001. g.
Fig. 11 The 2001 archaeological team

ugledali drevni zidovi srednjovjekovnoga burga kojemu je u osnovnim crtama definiran tlocrt. Velikim su dijelom zidovi i konzervirani, a u cjelini je istražen prizemni prostor sjevernog stambenog dijela raščlanjenog u tri veće prostorije i treću, nepravilnu istočnu.

O svim dosadašnjim istraživanjima redovito su se podnosila izvješća i stručni radovi te je objavljeno i nekoliko znanstvenih radova o izabranim problematskim cjelinama (Tomičić 2002: 18-20; 2003; Tomičić et al. 2001a; 2001b; 2002; 2003a; 2003b; 2003c; Tkalčec 2004a; 2004b; Tomičić et al. 2004; Tomičić, Tkalčec 2004; 2005a; 2005b; Tkalčec 2005; 2006a; 2006b; 2006c; 2007a; 2007b; 2007c; 2008a; 2008b; 2008c; 2008d; Horvat, Tkalčec 2009; Tkalčec 2009a; 2009b; 2010). Istraživanja su još u tijeku i zasigurno će se slika života na burgu Vrbovcu dopuniti s još brojnim saznanjima koja će nam u konačnici omogućiti definiranje svih arhitektonskih i arheoloških faza burga, međutim već sada, nakon višegodišnjih istraživanja, stvoreni su uvjeti da se putem ove monografije iznesu sve dosadašnje spoznaje i predloži preliminarna rekonstrukcija života na burgu.

Sl. 12. Ekipa iz istraživanja 2002. g.

Fig. 12 The team from the 2002 investigation



2. Rezultati arheološko-konzervatorskih radova

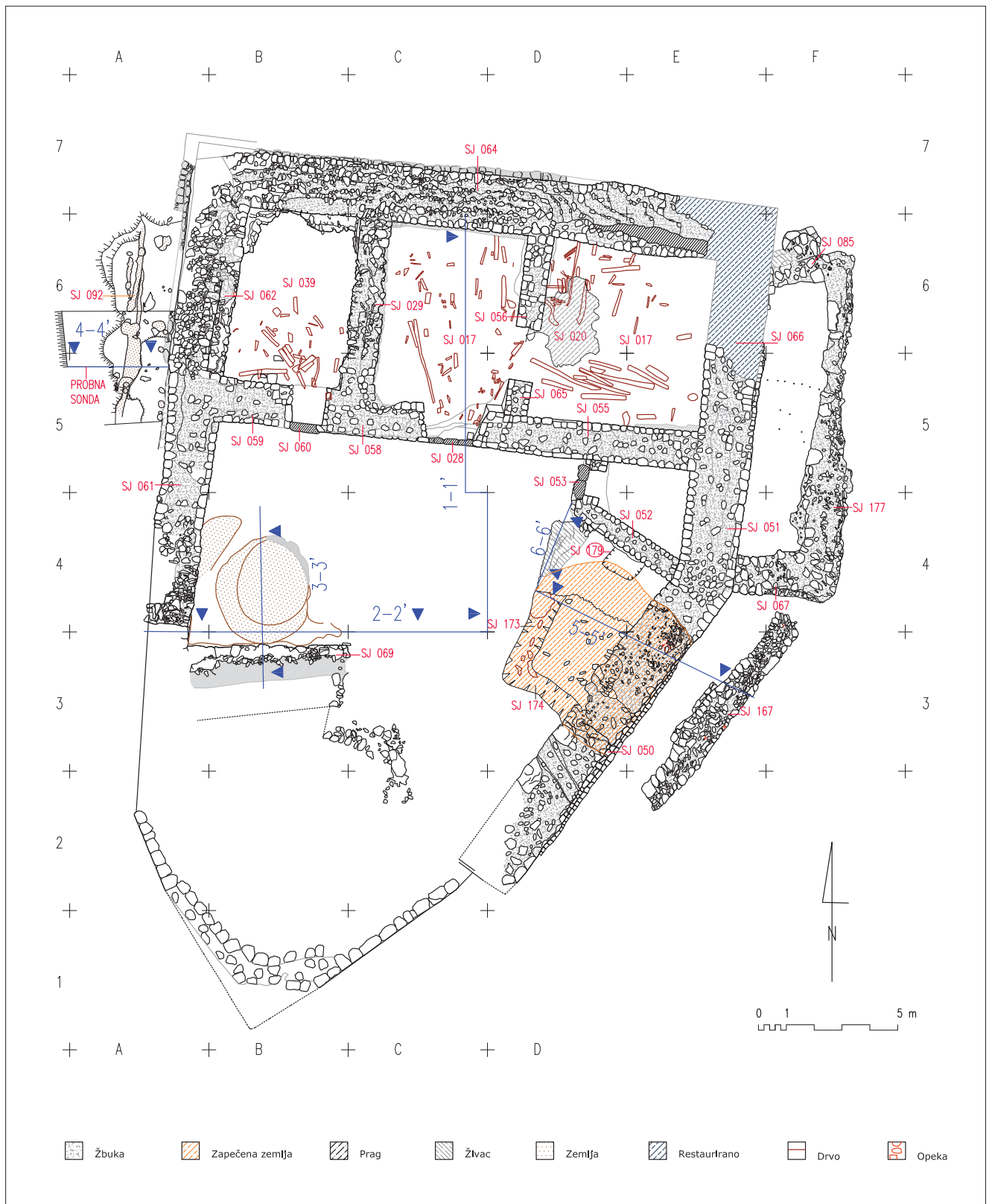
Arheološkim je istraživanjem definiran poligonalni tlocrt romaničkoga burga koji se sastoji od obodnog zida, palasa na sjeveru, u čijem su prizemlju bili gospodarski objekti, južne branič-kule, dvorišta s cisternom i, vjerojatno, gospodarskim drvenim objektima u jugoistočnom i istočnom dijelu dvorišta, zatim manje trapezoidne istočne prostorije unutar jezgre burga koja je dograđena u kasnijim fazama egzistencije srednjovjekovnoga grada. Izvan jezgre burga uz sjeveroistočni dio obodnog zida dograđen je u najranijim fazama izduženi zidani objekt koji možda predstavlja branjeni ulaz u jezgru burga. Na istraživanim područjima izvan jezgre burga uglavnom je ustanovljeno da se ispod šumskog humusa nalazi debeo sloj ruševina srednjovjekovnih zidova. Iako se spuštalo i po nekoliko metara u dubinu, tek se na pojedinim mjestima dosegla razina starijih slojeva. Na području sjeverozapadno uz obodni zid jezgre burga otkriveni su ostaci drvene konstrukcije, čija je namjena za sada nepoznata. Konstrukcija je egzistirala kroz najranije srednjovjekovne faze lokaliteta, a iznad nje su nataloženi slojevi sve do prijelaza 15. u 16. stoljeće. Zid, koji se pruža paralelno uz jugoistočni segment obodnog bedemskog plašta, predstavlja pak građevinsku intervenciju iz razdoblja novog vijeka, odnosno iz vremena kada burg više nije bio u funkciji, a u uskoj je vezi s ostacima drvene kule podignute na samim ruševinama srednjovjekovnoga burga (sl. 13).⁵

2.1. JEZGRA BURGA – OBJEKTI, PROSTORIJE I SLOJEVI

2.1.1. Obodni zid

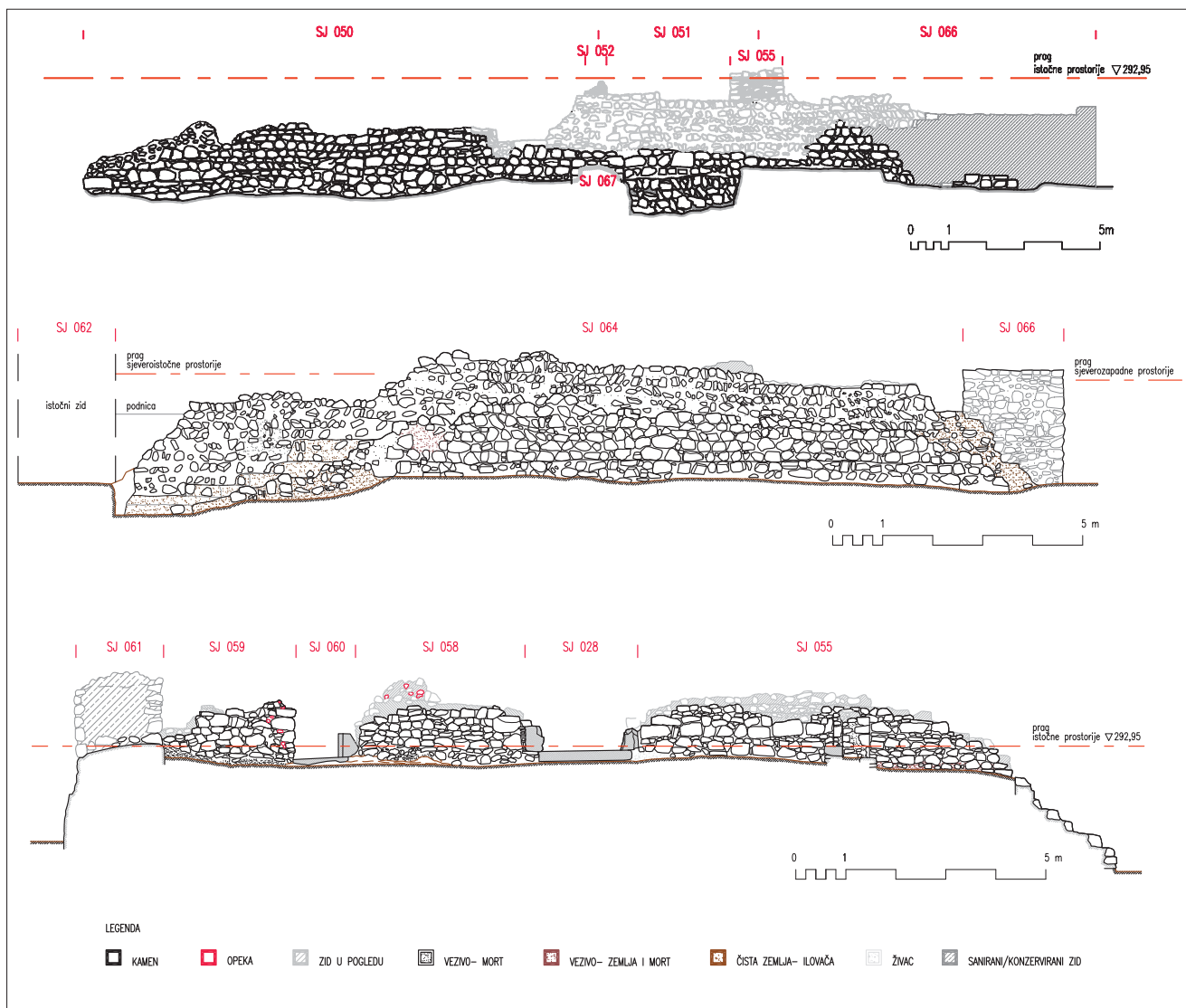
Obodni zid širine je 2 m. Lica su mu građena od priklesanog kamena prosječne veličine stranica od 25 cm, a jezgra od kamena lomljenca, zalivenog žutim malterom. Zapuna zida je ustvari također relativno pravilno

⁵ Na prostoru predviđenom za istraživanje iskolčena je koordinatna mreža s kvadrantima veličine 5 x 5 m. Kao reper je određena najviša točka, nulta točka kvadranta □ C3 koja iznosi 294,18 m. Radi snalaženja u katalogu nalaza donosimo i podatak o terenskoj podjeli na subkvadrante: a – jugozapadna četvrt, b – jugoistočna četvrt, c – sjeverozapadna četvrt, d – sjeveroistočna četvrt kvadranta.



Sl. 13. Burg Vrbovec –
situacijski plan

Fig. 13 Vrbovec Castle –
situation plan



Sl. 14. Vanjsko lice jugoistočnog i sjeveroistočnog dijela obodnog zida jezgre burga

Fig. 14 Outside face of the southeast and northeast part of the perimeter wall of the castle core

Sl. 15. Vanjsko lice sjevernog dijela obodnog zida jezgre burga

Fig. 15 Outside face of the northern part of the perimeter wall of the castle core

Sl. 16. Pogled na južno lice pročelja prizemnog dijela palasa

Fig. 16 A view of the south face of the facade of the ground-floor of the palace

građena – u redovima, no korišten je isključivo lomljeni kamen. Vanjska lica načinjena su u pravilnim redovima, dok su unutrašnja nešto nepravilnije građena. Čini se da su unutrašnja lica bila ožbukana i obojana jer su u određenim slojevima iz 2. polovice 15. stoljeća pronađeni ulomci bijele te smeđe i crne žbuke.

Sjeverni obodni zid pruža se u dužini od 21 m. Dužina burga u smjeru sjever – jug iznosi 31 m do šiljka temelja kule, odnosno 25 m do pretpostavljenog južnog zida kule (koji bi bio u ravnini s završetkom jugoistočnog obodnog zida). Unutrašnji prostor jezgre burga zauzimao je površinu od oko 310 m². Obodni je zid građen tako da je dubina temelja sezala do same žive stijene, prateći prirodnu konfiguraciju tla. U donjim dijelovima je s vanjske strane pojačan za 10-15 cm istaknutim stopama. Gornja, uvjetno nazvana, »temeljna« stopa ili istaka građena je na istoj razini uokolo obodnog zida, a niže nje nalazila se druga temeljna stopa ili više njih, ovisno o potrebi dubljeg podizanja zida od samoga živca (sl. 14, sl. 15).

2.1.2. Palas

Sjeverni je prostor zatečen u trodijelnoj podjeli, međutim, način zidanja i vezivanja zidova ukazivao je na to da je izvorna podjela bila na dvije prostorije – zapadnu manju i veću istočnu koja je u kasnijoj fazi pregrađena, vjerojatno tijekom 15. stoljeća. U daljnjem tekstu će se taj trodijelno podijeljeni prostor opisivati kao sjeverozapadna, sjeverna i sjeveroistočna prizemna prostorija palasa. Prizemni prostor palasa odvojen je od dvorišta pregradnim zidom širine 1,4 m koji je na dva mjesta otvoren vratima koja se otvaraju prema unutrašnjosti prostorija (sl. 16). Ulaz u sjeverozapadnu prostoriju užji je. Širina svijetlog otvora iznosi 0,9 m, a unutrašnja širina niše iznosi 1,25 m, odnosno, ulazni prostor se tek neznatno širi. *In situ* je očuvan ulomak desnog dovratnika. Na tome dijelu je zamijećeno naknadno popravljanje zida umetanjem i uzidavanjem manjih fragmenata kamena i opeke (izvorni romanički zidovi nisu imali ulomaka opeke). Istočna su vrata veća. Širina svijetlog otvora (između dovratnika) iznosi 1,55 m i otvaraju se pod većim kutom u unutrašnjost prostorije gdje im širina iznosi 2,30 m. S obje su strane očuvani donji dijelovi dovratnika u vrlo lošem stanju. U obje se prostorije ulazilo preko kamenih pragova. Iza kamenog praga istočnog ulaza zamijećeno je da se u prostoriju silazilo stubama koje su dijelom bile građene od samog priklesanog živca, a sporadično su bile očuvane tanke kamene pločice, vjerojatno popločenja samih stuba. Podnice su u svim prostorijama bile načinjene od taracanog sitnog oštrobriđnog kamena. Najslabije je očuvana ona u sjeverozapadnoj prostoriji gdje je zamijećeno i puknuće podnice, uslijed tektonskih i statičkih nepogoda.



Sl. 17. Sjeverozapadna prostorija s očuvanim istočnim dovratnikom, pogled od juga

Fig. 17 Northwest room with preserved east door jamb, a view from the south

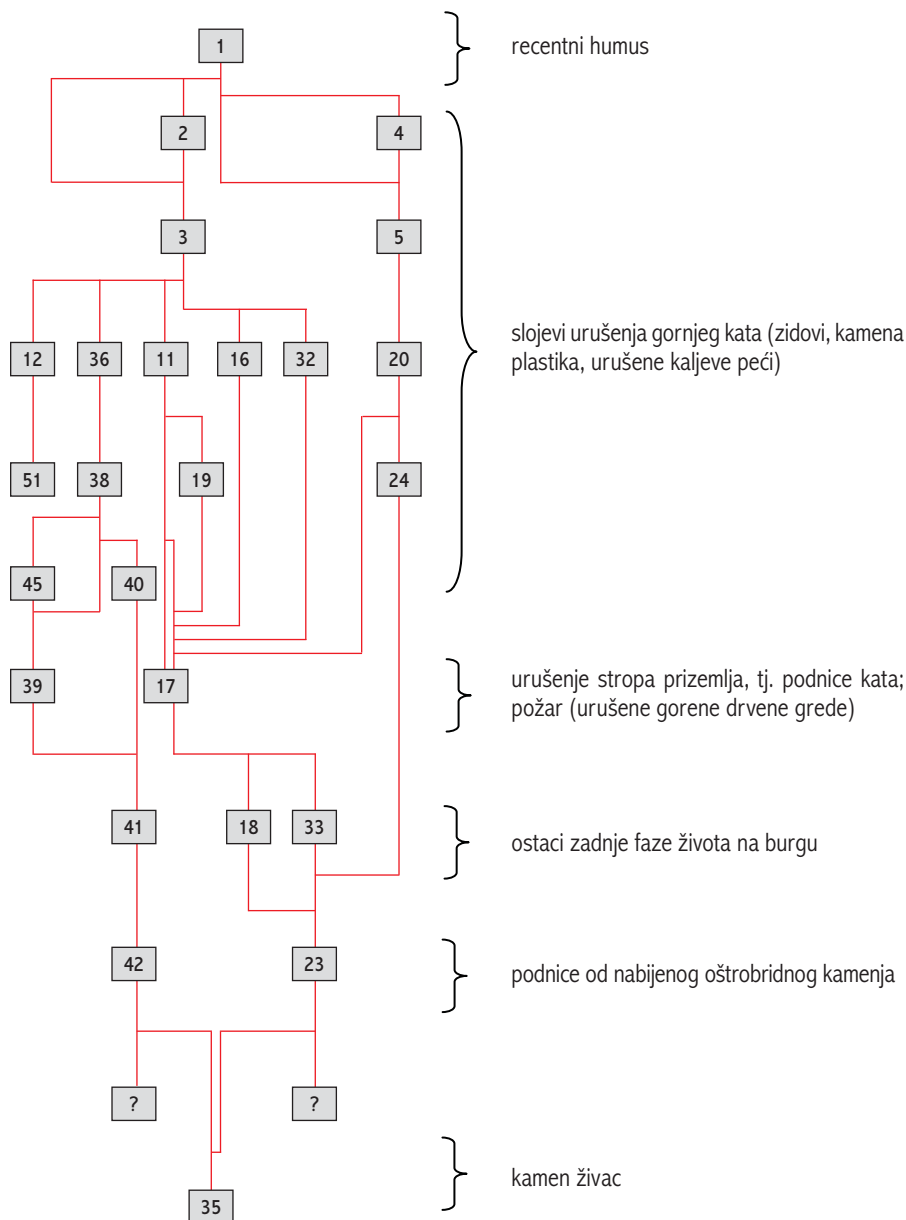
Sl. 18. Sjeverna prostorija nakon istraživanja, pogled s juga

Fig. 18 North room after the investigation, a view from the south



Sjeverozapadna je prostorija najmanja od tri istražene i dimenzija je 6,25 m (S-J) x 4,20 m (4,15 m) (Z-I), odnosno, veličine je 26,25 m² (sl. 17). U prostoriju se pristupalo stubom ili stubama izgrađenima na samome živcu. Na istoku je zatvara zid SJ 29 širine 1,2 m u kojem se u njegovom južnom dijelu prepoznaje mlađa struktura – stratigrafska jedinica (u daljnjem tekstu SJ) 37 građena od manjeg kamenja povezanog s dosta žute pjeskovite žbuke, dužine 1,8 m i širine 0,5 m koja vjerojatno predstavlja ili zazidavanje prozora koji se nalazio između sjeverne i sjeverozapadne prostorije ili pak prostor gdje se mogla nalaziti glinena peć. Oba lica zida SJ 29 građena su od pravilnog klesanog kamenja, osim u donjem dijelu gdje se nalazi veće nepravilnije kamenje. U svom južnom dijelu zid SJ 29 položen je na kamen živac SJ 35, dok u sjevernom dijelu, neposredno prije spoja sa sjevernim bedemom SJ 64, posjeduje svojevrsno proširenje. Sjeverozapadnu prostoriju na jugu zatvara zid SJ 59 koji je također zidan na licu od pravilno klesanog kamenja, dok je sredina od sitnijeg lomljenca povezanog s dosta žbuke. Zid SJ 59 je interpoliran u strukturu zapadnog zida SJ 62 koji na unutrašnjem dijelu ima prostor predviđen za svojevrsnu policu. Širina zapadnog bedema SJ 62 iznosi 2 m, od čega je gornji, uži dio širok 1,4 m.

Izvorno jedinstvena istočna prostorija širine 11,6 m i dužine 6,3 m podijeljena je naknadno ugrađenim zidovima SJ 56 i SJ 65 između kojih je očuvan otvor za prolaz (bez nalaza okvira vratiju) širine 1,9 m. Ti pregradni zidovi pokazuju drugačiji način gradnje. Korišteno je lošije priklesano kamenje za lica, a jezgra je zapunjena lomljencima. Lica zida rađena su na taj način da se prostor između većih kamena gusto popunjavao sitnim ulomcima kamena. Naknadnom pregradnjom, koja se odvila možda negdje tijekom 15. stoljeća, dobivene su dvije manje prostorije. Sjeverna prostorija je dimenzija 6,35 m (S-J) x 4,8 m (Z-I), odnosno, veličine je



30,48 m² (sl. 18), a istočna 6,3 m (S-J) x 6,15 m (Z-I), odnosno, površina joj iznosi 38,75 m².

Nataloženi i zasipani slojevi unutar triju prizemnih prostorija palasa predstavljaju vrst zatvorenih cjelina. U prostorijama je ustanovljen isti slijed taloženja, odnosno, zasuća slojeva te je bilo moguće definirati i ujednačiti faze uslojavanja u sve tri prostorije (Tablica 1).

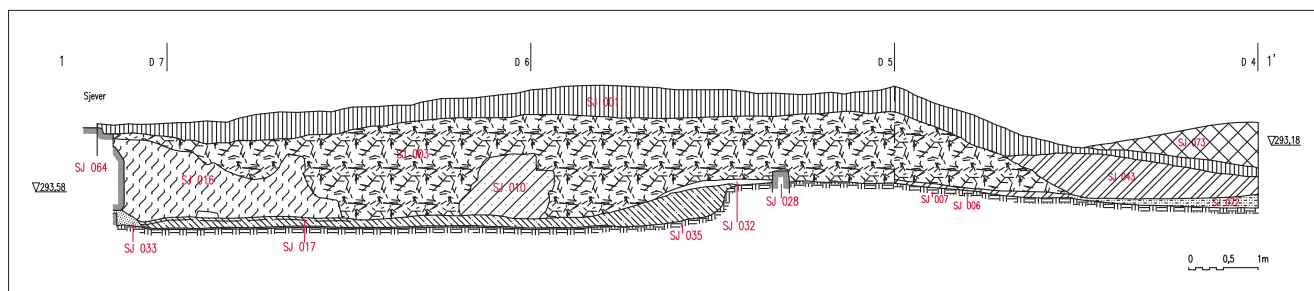
Ispod sloja recentnog humusa (SJ 1) nižu se slojevi urušenja zidova gornjeg kata i prizemlja (SJ 3), goreni sipki slojevi ostataka arhitekture i zidne žbuke (SJ 11, 12, 16, 19, 36, 38), slojevi urušenja kaljevih peći s gornjeg kata (SJ 5, 20, 24, 45) i objekata (peći?) u donjem katu (SJ 40 u SZ prostoriji). Ispod ovih slojeva nalazi se goreni sloj urušene drvene podnice prvog kata (u S i SI prostoriji nazvan SJ 17, a odgovara sloju SJ 39 u SZ

Tablica 1. Stratigrafija slojeva u sjevernom, stambenom dijelu burga – SZ, S i SI prostorije (istraživanja 2001.-2003.)

Table 1. Stratigraphy of the contexts in the northern, residential part of the castle – NW, N and NE rooms (2001-2003 investigations)

Sl. 19. Sloj izgorjelih greda SJ 39, u sjeverozapadnoj prostoriji, pogled od sjevera

Fig. 19 Layer of burnt beams SJ 39, in the northwest room, a view from the north



Sl. 20. Presjek slojeva kroz sjevernu prostoriju i dio dvorišta (presjek 1 – 1)

Fig. 20 A section of the contexts across the northern room and a part of the courtyard (section 1-1)

prostoriji) (sl. 13). Ostaci gorenih drvenih greda i brojni nalazi željeznih kovanih čavala te klinova svjedoče o požaru u kojem je stradao burg i uslijed kojeg se urušio strop prizemlja, odnosno, gornji kat. Urušene i izgorjele stropne grede najbolje su očuvane u SZ prostoriji gdje je ustanovljeno da su pravokutnoga presjeka (10 x 10, 13 x 10 i 15 x 13 cm) te se pretpostavlja da su postavljene na kamene konzole, a da su preko njih polagane daske pričvršćene čavlima koje su predstavljale hodnu površinu kata plemičkoga grada (sl. 19). Sloj urušenih greda zatvara donji tanki sloj zemlje koji predstavlja zadnju fazu života na plemičkome gradu (u SZ prostoriji nazvan SJ 41, u S prostoriji SJ 33, odnosno u SI prostoriji SJ 18), a koji leži na podnicama načinjenim od nabijenog sitnog oštrobriđnog kamenja (sl. 20). Taj je sloj u sjevernoj i sjeveroistočnoj prostoriji vrlo tanak, dok se u sjeverozapadnoj zadebljao u njenome sjevernome dijelu, zapunivši ulegnuće u oštećenoj podnici. Vrlo prepoznatljivi sloj urušenja stropa (SJ 17 i 39) predstavlja vrstu graničnika između gornjih slojeva i nalaza koji pripadaju prostorijama gornjeg kata te donjih koji su ostaci ansambla prostorija prizemlja. U fazama urušenja, mlađima od SJ 17 i SJ 39, pronađeni ulomci stolne keramike i pećnjaka od urušenih, bogato



Sl. 21. Sjeveroistočna prostorija: ostaci kaljeve peći SJ 20 i sloj urušenih izgorjelih greda SJ 17 (pogled od sjevera)

Fig. 21 Northeast room: remains of tile stove SJ 20 and a layer of collapsed burnt beams SJ 17 (a view from the north)

Sl. 22. Raščišćivanje sloja izgorjelih greda SJ 17 okolo urušenja peći SJ 20 u sjeveroistočnoj prostoriji

Fig. 22 Clearing the layer of burnt beams SJ 17 around the debris of stove SJ 20 in the northeast room



ukrašenih kaljevih peći, govore nam o stambenoj ili reprezentativnoj namjeni prostorija gornjega kata.

Od osobite je važnosti nalaz urušene kaljeve peći u sjeveroistočnoj prostoriji, čiji su djelomično očuvani ostaci njene osnove (SJ 20) ležali gotovo na samoj podnici (SJ 23), međutim, nakon uklanjanja ostataka peći ustanovljeno je da su ispod nje očuvani ostaci urušenih drvenih greda podnice kata, što nas upućuje na jasan zaključak kako se radi o urušenju peći s kata (sl. 13, sl. 21 – sl. 23). Pronalazak različitih vrsta pećnjaka u sloju SJ 5 koji je neposredno preslojavao kompaktno zapečene ostatke osnove urušene peći SJ 20, dao nam je naslutiti da se ovdje možda radi o urušenju dviju peći, bilo iz dviju susjednih prostorija na katu, bilo s dva različita kata. Valja, također, napomenuti da se na ovom dijelu lokaliteta



Sl. 23. Urušenje SJ 20, okolna podnica SJ 23 te ostaci crnog gara od sloja SJ 17 tik oko SJ 20

Fig. 23 Debris SJ 20, the surrounding floor SJ 23 and the black charred remains of layer SJ 17 immediately around SJ 20

kata i sadrže neporemećena svjedočanstva o posljednjim trenucima egzistiranja plemićkog grada Vrbovca. Stoga su nalazi iz tih slojeva bili osobito pogodni za detaljnije promatranje u smislu statističke i tipološke obrade i izvođenje zaključaka o funkciji prostorija. Keramički nalazi iz SZ prostorije iz sloja SJ 41 odudaraju od opće slike o nalazima iz iste faze (SJ 33 i SJ 18) u ostalim prostorijama kao i od ukupnih nalaza iz svih ostalih istraženih slojeva. Izdvajaju se brojnošću nalaza, zatim visokim postotkom udjela lonaca i to karakterističnih oblika i redukcijskog načina pečenja. Analiza materijala pokazala je da je sjeverozapadna prostorija bila u funkciji kuhinje dok su ostale dvije prostorije bile gospodarskih namjena. Ulomci stolne keramike pronađeni su i u slojevima ispod urušenih stropnih greda prizemlja, no vjerojatno su u te slojeve dospjeli s kata, prigodom urušenja drvene podnice (Tkalčec 2010b).

2.1.3. Istočna prostorija trapezoidna tlocrta

U sjeveroistočnome dijelu dvorišta naknadno je podignuta manja, tzv. istočna, trapezoidna prostorija. Način gradnje njenih zidova ukazuje

ispod šumskog humusa SJ 1 praktično nije pronašao sloj urušenja burga SJ 3, već su odmah uslijedili slojevi SJ 4, SJ 5. Ruševine zidova burga su s toga mjesta ili raznijete od strane lokalnog stanovništva u prošlim stoljećima ili su, pak, otklizale niz strminu jer je sjeveroistočni dio burga bio uvelike oštećen, tj. temelji zidova su na samome uglu dosegnuti tek na relativnoj dubini od 4,5 metara! Takva je situacija prouzročila i to da na prostoru sjeveroistočne prostorije nije bilo nalaza kamene plastike, dijelova prozora, kako je to bio slučaj u ostale dvije prostorije, kao i na prostoru dvorišta, bliže stambenome kompleksu.

Za očekivati je da su se zidovi gornjega kata, uz koje je vjerojatno bio prislonjen i drveni namještaj, i na drugim mjestima u velikoj mjeri rušili izvan arheološki istraženih prostorija, niz strmine brijega, a s njima i mnogi nalazi posuda, dijelova kaljevih peći i sl. Međutim, slojevi SJ 18, SJ 33, i SJ 41, koji leže neposredno na podnicama prizemnih prostorija, ostali su zatvoreni urušenjem gornjega



Sl. 24. Pogled od zapada na istočnu prostoriju i sloj SJ 9

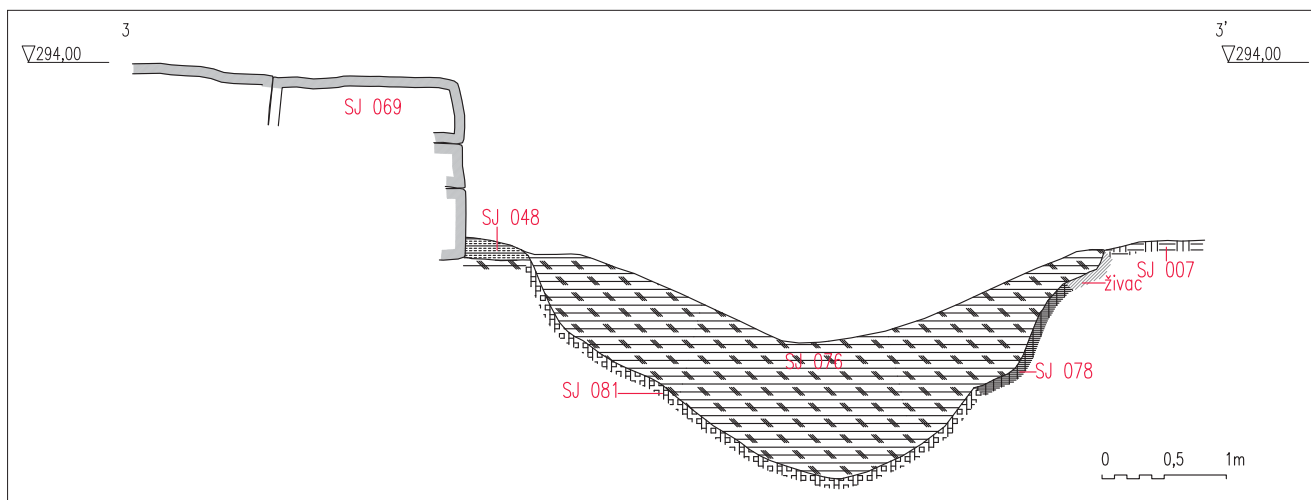
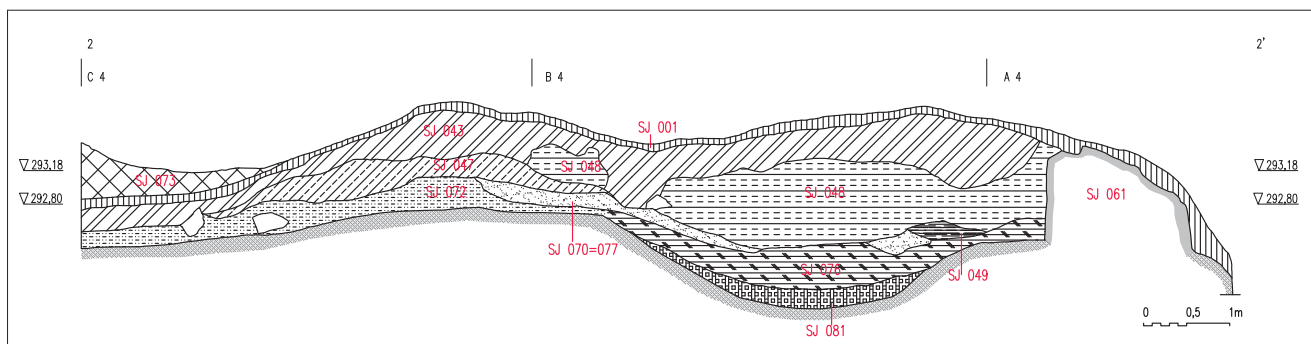
Fig. 24 A view from the west of the eastern room and context SJ 9

na kasniju fazu, a način izvedbe ulaza s kamenim pragom na kojem je uklesan znak križa, govori nam o vremenu poslije Celjskih. Naime, nalazi su pokazali da je u vrijeme grofova Celjskih došlo do temeljite obnove grada u vidu opremanja burga bogatim arhitekstonskim elementima – dovratnicima i doprozornicima u duhu češke škole. Ulaz (širine 90 cm) u istočnu prostoriju nema takvih elemenata i ukazuje na vrijeme pregradnji u drugoj polovini 15. stoljeća. Južni zid te prostorije SJ 52 širine je 80-85 cm, a vezivo čini bijeli čvrsti malter, za razliku od romaničkoga žutoga.

Stratigrafija slojeva odgovarala je situaciji na području palasa. Na podnici od taracanog kamena (SJ 13) nalazio se tanak sloj tamne zemlje (SJ 14 koji bi odgovarao slojevima SJ 41 i SJ 18), a iznad njega sloj svjetlije smeđe zemlje s manje kamenja te nešto nalaza keramike i čavala (SJ 9). Gornja površina sloja SJ 9 pokazivala je tragove gorenja (crni gar, crvena razmrvljena zapečena zemlja), a sam sloj sastojao se i od naboja oker gline (sl. 24).

2.1.4. Dvorište s cisternom

Područje uz sam južni zid palasa pokazivalo je slično uslojavanje kao opisane prostorije – podnicu, tj. hodnu površinu dvorišta SJ 7 preslojavao je tanki humusni sloj SJ 6, a iznad njega se nataložio sloj ruševine burga SJ 3 (usp. sl. 20). Međutim, izuzev tog uskog pojasa uz južni zid palasa, ostatak dvorišta pokazivao je drugačiju stratigrafsku sliku. Evidentno je bilo da se iznad sloja ruševine burga nataložio sloj bogat keramičkim nalazima i životinjskim kostima – SJ 43. Njegov položaj nam govori da predstavlja novovjekovnu intervenciju na lokalitetu, koja se dogodila



Sl. 25. Presjek slojeva preko dvorišta i cisterne (istok-zapad, presjek 2 – 2)

Fig. 25 A section of the contexts across the courtyard and the cistern (east-west, section 2 – 2)

Sl. 26. Presjek slojeva preko kule i cisterne (jug-sjever, presjek 3 – 3)

Fig. 26 A section of the contexts across the tower and the cistern (south-north, section 3 – 3)

nakon što je došlo do urušavanja zidanih objekata burga. On preslojava i sloj SJ 48 koji predstavlja urušenje sjevernog zida branič-kule. Niže njega nalazilo se još nekoliko slojeva bogatih otpadnim materijalom (ulomcima lonaca i životinjskih kostiju) čijim se uklanjanjem počelo definirati veće kružno ulegnuće za koje se pretpostavlja da je nastalo zatrpavanjem srednjovjekovne cisterne burga, uklesane u kamen živac (sl. 25, sl. 26). Cisterna je bila zapunjena debelim slojem tamnosmeđe zemlje pomiješane sa sitnim kamenjem – SJ 76, iz kojeg potječu brojni nalazi datirani u 15. i početak 16. stoljeća. Uz sjeverni i istočni rub cisterne nalazio se kamen živac, koji na ostalim dijelovima ovoga »uleknuća« nije ustanovljen, već se dosegla razina sloja smeđe zemlje s puno oštrobriidnoga kamenja čijem se istraživanju nije pristupilo – sloj SJ 81. Stoga nam još nije u potpunosti jasna izvedba strukture cisterne, a za pretpostaviti je da će istraživanje tog jugozapadnog dijela dvorišta dati odgovor na pitanje do kuda je ona sezala (možda do samog zapadnog zida burga kako se to može naslutiti iz polukružnog kontakta sloja 81 i okolnog žutog sloja s oštrobriidnim kamenjem i malterom – sl. 27) i nalazi li se na tome dijelu očekivani sloj šljunka (možda upravo sloj žutog maltera i oštrobriidnog kamenja sa sada neprotumačenim »šupljinama« predstavlja sloj filtera) i gline, kako je to slučaj u tzv. filter-cisterna. Među urušanim kamenjem u gornjim slojevima šute na terenu nisu prepoznati eventualni dijelovi vijenca



cisterne, no to će se svakako još morati provjeriti među prikupljenim primjercima klesanog kamena.⁶

Iako se nije pristupilo daljnjem istraživanju ove površine, na osnovi određenih presjeka na mjestima oštećenja može se pretpostaviti da su podnice dvorišta (odnosno hodne površine) učvršćivane i izrađivane na taj način da se nanio sloj gline i zemlje koji se možda i zapalio, zatim zalio s bijelim krečom i posipao sitnim oštrobriđnim kamenjem koje se čvrsto potaracalo. Osim podnice od taracanog sitnog oštrobriđnog kamena – hodne površine iz zadnje faze funkcioniranja srednjovjekovnoga burga, u istočnom dijelu dvorišta zamijećena je čvrsta hodna površina (kamenom veličine 5-10 cm nabijena struktura) koja predstavlja stariju fazu, i koja okružuje sloj tamnije smeđe zemlje koji također, vjerojatno, predstavlja sloj stariji od 15. stoljeća (ili barem stariji od druge polovine 15. stoljeća) (sl. 28 – gore). Da ispod hodne površine burga iz 15. stoljeća valja očekivati i starije srednjovjekovne slojeve, govori nam i uvid u presjek dvorišta nastao iskopom novovjekovne drvene kule, opisane u zasebnome poglavlju (usp. sl. 40).

Potrebno je još na ovome mjestu opisati i manju jamu (SJ 178/SJ 179) zamijećenu južno uza zid SJ 52, unutar prostora iskopa sonde iz istraži-

Sl. 27. Pogled od sjevera na cisternu s ispražnjenim SJ 76 i okolnim SJ 81 te na ukop SJ 80 (šupljina u podnici, nepoznate namjene)

Fig. 27 A view from the north of the cistern with excavated SJ 76 and the surrounding SJ 81, as well as of the buried context SJ 80 (a void in the floor, of indeterminate function)

⁶ Prigodom prvobitne obrade klesanog kamena u svrhu publiciranja (Horvat, Tkalčec 2010) zbog velikih radova u Dvoru Veliki Tabor, gdje se kamenje čuva, svo kamenje nije bilo dostupno za pregled. Ti će nalazi, dakako, kada se dovrše restauratorski radovi taborske utvrde, valjano biti pohranjeni i prezentirani u izložbenome prostoru. Tom prigodom će se moći načiniti još jedna detaljna analiza svih primjeraka klesanog kamena iz istraživanja 2001.-2008., kao i onih koja će uslijediti u narednim godinama.



Sl. 28. Pogled od jugozapada na dvorište i cisternu uklesanu u kamen-živac

Fig. 28 A view from the southwest of the courtyard and the cistern carved in the bedrock

naslutiti da kula ima nekoliko građevinskih faza. U temeljima očuvani vanjski zidovi kule ukazuju na korištenje velikih komada klesanog, odnosno priklesanog kamena, i do tri puta većih nego što je kamenje na vanjskim licima obodnog zida. Na unutrašnjoj strani kule, sjevernom, dvorišnome licu, korišteno je vrlo pravilno kvadratično klesano kamenje, također veće i finije obrađeno nego priklesano kamenje na obodnome zidu, ali manje nego blokovi kamena korišteni na skošenim vanjskim zidovima temelja kule (usp. sl. 27). Unutrašnji zid kule pravilno se okomito diže. Kula je (u temeljima) građena »u šilj«, čime se naslućuje njena peterokutna osnova, i to prema prilaznoj, najslabije prirodno branjenoj točki od položaja Maloga Gradiša. Za očekivati je da se na tome mjestu možda nalazio i prijelaz (most) kojim se premošćivao jarak između Velikog Gradiša i istaknutog južnog uzvišenja podno njega, kojim se dalje na jug silazilo prema Malome Gradišu. Vjerojatno se samoj jezgri burga prilazilo kružno oko vrha samoga Velikoga Gradiša.

vanja 1987./1994.g. Ukopana je u samu živu stijenu, a možda potječe iz jedne od tih starijih srednjovjekovnih faza. U njenoj zapuni su pronađene životinjske kosti, kako se nakon antropološke analize ispostavilo – kosti psa, te željezni predmet u obliku omče od isprepletene žice koja je, s obzirom na kontekst, možda predstavljala pseću ogrlicu. Gornji dio jame nije bio očuvan, oštećen je novovjekovnim ukopom (usporediti kasnije – gradnja drvene kule), ako ne već i kasnosrednjovjekovnim – prigodom izgradnje samog južnog zida trapezoidne istočne prostorije, no s obzirom da se radi o kostima jedne jedinke, pretpostavka je da je na ovome mjestu u srednjem vijeku bio ukopan pas, te da su kosti tek dijelom očuvane i poremećene zbog kasnijih intervencija. U jami je pronađeno nešto ulomaka keramičkih posuda i tek tri fragmenta kostiju drugih životinja koji su u zapunu ukopa dospjeli vjerojatno prigodom zasipavanja jame.

2.1.5. Branič-kula

Obodni je zid na jugozapadnome dijelu zaključen moćnom branič-kulom, čija istraživanja nisu zgotovljena, a može se

2.2. OBJEKTI, SLOJEVI I KONSTRUKCIJE IZVAN JEZGRE BURGA

2.2.1. Sjeveroistočni aneksirani objekt – ulazni prostor?

Uz sjeveroistočni obodni zid dograđen je zid (SJ 67, SJ 177, SJ 85) koji zatvara dugački uski prostor unutrašnje površine od 20,8 m² (9,9 m x 2 m) (sl. 29). Zid je debljine 1,40 m (mjereno na najvišem očuvanom dijelu SJ 85), odnosno 1,60 m (istočniji dio SJ 85 – njegovo temelje). Građen je u maniri romaničkih zidova, vezivo je žuti malter. Lica su mu tek dijelom očuvana na južnom dijelu i jugoistočnome uglu, dok je na sjevernijim dijelovima toliko urušen da arheološkim istraživanjem na ovome dijelu još nismo dosegli njegove eventualno niže očuvane dijelove (iako je na tome mjestu uklonjeno i preko 3 metra slojeva šute i šumskog humusa). Podnicu sjevernog dijela tog prostora čini zaravnjeni »tarac« od sitnog oštrobriđnog kamenja, a na južnijem dijelu se nalazila strma padina, odnosno, sloj oštrobriđnog kamenja je koso padao od obodnog zida prema istočnome zidu objekta. Uklanjanjem tog sloja otkrili su se dublji temelji obodnog zida SJ 66 te je ustanovljeno da su na toj dubini nemarno izrađeni, za razliku od svih uokolo otkrivenih zidova. To bi nas upućivalo na pomisao da je ovaj objekt, iako tehnički naknadno dograđen, ipak bio u planu izgradnje prigodom zidanja same jezgre burga pri čemu se na tome dijelu nije poklanjala veća pažnja urednom zidanju temelja obodnog zida jezgre burga, jer se znalo da oni na tome dijelu neće biti vidljivi. Nadalje, zaključeno je da se na tom južnijem dijelu prigradenog objekta nalazio drveni pod ili parapet. Na to nas upućuje niz rupa od okomito ubodenih kolaca na samome prijelazu iz navedene sjevernije površine (gdje je kamena podnica bila zaravnata i činila pristupačnu hodnu površinu) u južnu (usp. sl. 13). Na južnome prostoru se možda nalazilo stubište kojim se pristupalo u dvorište burga negdje na području istočne prostorije. U visini spomenute hodne površine sjevernog dijela ovoga aneksa, duž unutrašnjeg lica zida SJ 67 definirana je ispučena ploha na koju se mogla naslanjati navedena drvena konstrukcija. Pretpostavka ja da je ulaz u ovaj objekt bio na sjevernoj strani te da je objekt predstavljao dodatnu obranu ulaza u sam burg. Postoji, dakako, i mogućnost da se radi o svojevrsnoj prostoriji gospodarske namjene, no tome u prilog ne idu netom opisani nalazi oblikovanja hodne površine, tj. podnice, kao niti nalazi pronađeni na tome mjestu.

Ulaz u burg, na sadašnjem stupnju istraženosti, možemo naslutiti još na jednome mjestu. Naime, očuvanih tragova ulaznih vratiju nismo pronašli, zidovi nisu očuvani u dovoljnoj visini. Ipak, možda nas nalaz drvene konstrukcije na prostoru uz sjeverozapadni dio obodnog zida može navesti na pomišljanje o nekom ulaznome sustavu u najranijim fazama burga, odnosno u 13. stoljeću? U kasnijim stoljećima je na tome mjestu otkrivena samo velika količina otpadnog materijala iz burga, što



Sl. 29. Ulazni (?) izduženi objekt sa slojem SJ 176, pogled od sjeveroistoka

Fig. 29 Elongated structure at the entrance (?) with context SJ 176, a view from the northeast

nas upućuje na to da u 15. stoljeću na tome mjestu vjerojatno nije bio ulaz jer se ulazni prostor, zbog higijenskih razloga, ne bi zatrpavao otpadom. Otpad je na to mjesto mogao biti odbacivan ili kroz neki otvor u zidu – nekadašnja vrata, ali jednako tako i preko pretpostavljenog ophoda na prvome katu. Suprotno tome, na prostoru sjeveroistočno uz obodni zid, točnije, na području uskog izduženog objekta dozidanoga uz obodni zid, pronađen je otpad isključivo s početka 13. stoljeća (SJ 176), a na njemu je neposredno ležala šuta srušenoga grada SJ 3. Nedostatak taloženih slojeva ukazuje na brižljivo održavan prostor gdje se nije odbacivalo smeće iz utvrde, što bi se uklopilo u sliku ulaznog prostora u burg.

2.2.2. Drvena konstrukcija uz sjeverozapadni segment obodnog zida

Arheološki radovi izvan gabarita zidane arhitekture u sjeverozapadnome dijelu lokaliteta izvođeni su prvenstveno zbog definiranja temeljne stope obodnog zida radi završetka konzervatorskih radova na samome uglu jezgre burga. Tom je prigodom došlo do otkrića najstarije taloženih srednjovjekovnih slojeva, kakve na drugim istraživanim područjima nismo

zatekli ili ih u dosadašnjim istraživanjima još nismo dosegнули. Ujedno su otkriveni i ostaci konstrukcije od niza vodoravno polaganih greda i niza okomito ubadanih stupova. Zbog zanimljivosti ove pojave, kao i očuvanosti najstarijih slojeva, posvetit ćemo tome pronalasku detaljniji opis.

Ispod recentnog šumskog humusa na toj su površini otkriveni slojevi SJ 87 i SJ 89, bogati arheološkim nalazima, ulomcima keramičkih lonaca, životinjskih kostiju, vrčeva od majolike, metalnih predmeta i dr. Pretpostavljalo se da se radi o nalazima koji su nataloženi tijekom 2. polovine 15. st. Dapače, određeni broj tipološki prepoznatljivog i databilnog materijala ukazivao je na datume bliskije 16. stoljeću. Bogati sloj ruševina srednjovjekovnog burga na ovom je području izostao te se ispod navedenih slojeva nataložio sloj rahle smeđe-crne ilovače – SJ 90 ispod kojega se nalazio sloj svijetle žuto-pepeljaste masne ilovače (gline) s mjestimičnim tragovima zapečenih crvenih mrvica te ugljenom – SJ 91. U njemu je prepoznat niz tragova od okomito polaganih drvenih stupova neposredno uz sam sjeverozapadni obodni zid burga. Oko 1,5 m zapadnije u istoj liniji (jug-sjever) otkriveni su tragovi vodoravno polaganih greda (SJ 92) povezivanih okomitim stupovima (sl. 13, sl. 30, sl. 31).

U daljnjim je istraživanjima otvorena zasebna sonda dužine 4 m u smjeru zapad (padina) – istok (do zida SJ 62), odnosno 2 m u smjeru S-J. Sonda je istražena do živca i dala je značajna saznanja o najstarijim slojevima burga, međutim, nije dobiven očekivani rezultat glede izgleda temeljne stope. Živac je ovdje bio visoko te je zid burga neposredno sjeo na njega i nije bilo potrebe dizanja više temeljne stope. Ustanovljeno je da se na ovoj površini izmjenjuju slojevi »sterilne« gline i kulturni slojevi s nalazima (sl. 32). Svi su slojevi vrlo tanki, ponegdje tek po 3 cm, a drugdje i po 15 cm, ovisno je li sloj očuvan na ravnoj površini ili pak na padini te je li na padini nestao, odnosno »iscurio« ili se baš suprotno zadebljao, ukoliko je kakav kamen niže zadržavao klizanje slojeva niz



Sl. 30. Ispražnjene grede i stupovi od drvene konstrukcije na razini SJ 91, pogled od istoka sa zida SJ 62

Fig. 30 Excavated beams and posts from a wooden structure at level with SJ 91, a view from the east, from wall SJ 62

Sl. 31. Pogled od zapada na dijelom konzervirani zid SJ 62 i ostatke drvene konstrukcije

Fig. 31 A view from the west of the partially conserved wall SJ 62 and the remains of a timber structure

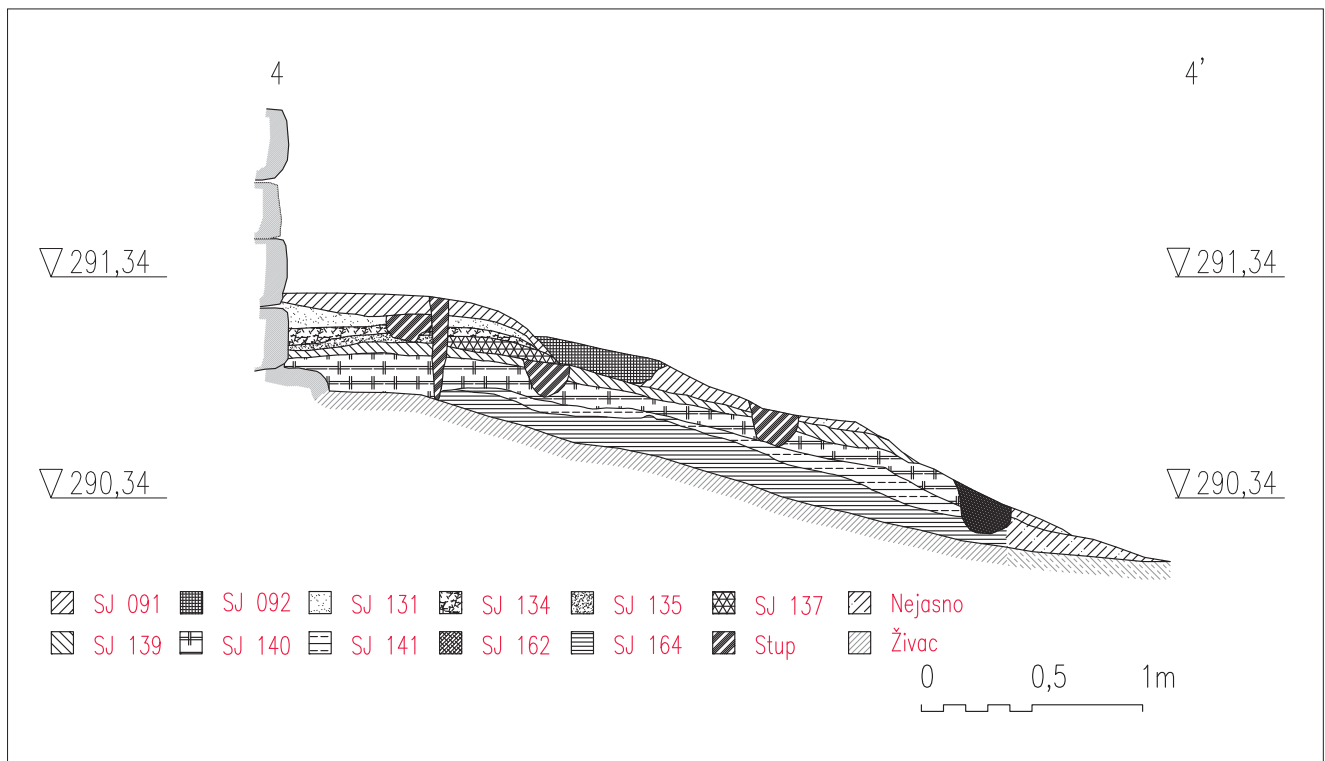


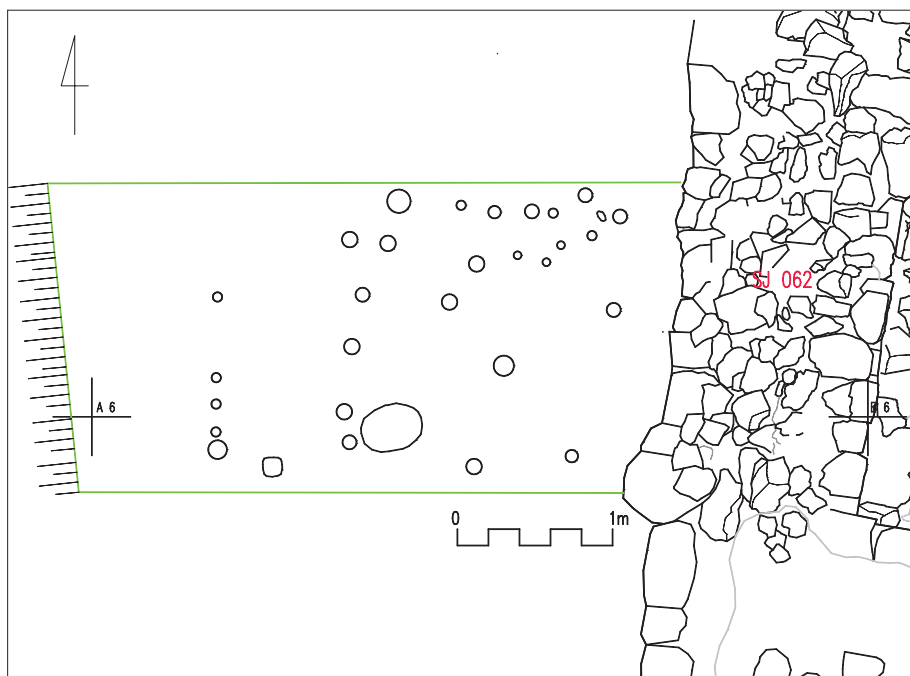
Sl. 32. Sjeverni profil probne sonde u □ A5/A6 uz zid SJ 62 s prikazom najstarijih taložених srednjovjekovnih slojeva (presjek 4 – 4)

Fig. 32 North profile of the trial trench in □ A5/A6 abutting on wall SJ 62 with a depiction of the oldest deposited medieval contexts (section 4 – 4)

strminu. Unutar njih zamijećeni su ostaci okomito zabijanih stupova te dalje prema padini još dva reda (uz spomenute grede SJ 92) vodoravno polaganih greda, usmjerenih u pravcu sjever-jug. Pojedininim stupovima nije se moglo ući u trag u svim naizmjeničnim slojevima žute gline, odnosno tamne humusne zemlje, međutim, pri samome dnu iskopa, na trusnoj živoj stijeni otkriven je njihov pravilan raspored (sl. 33, sl. 34).

Stupovi su unutar slojeva bili registrirani kao rupe kružnih i kvadratnih presjeka, zapunjene tamnijom humusnom zemljom. Ukoliko su





zamijećeni u gornjim slojevima, dimenzije su im bile veće, oblici kružni ili kvadratični, a ukoliko su zamijećeni u samome živcu, dimenzije su im puno manje (pr. 5-9 cm) i kružnog su oblika, te odaju dojam ubodnih kolaca, međutim, vjerojatnije je da se nije radilo o kolcima, nego o samim šiljcima u gornjim dijelovima jačih stupova ili greda.

Preostaje nam iznijeti pokušaj preliminarnog sagledavanja arheološke situacije zatečene u ovoj probnoj sondi. Činjenica jest da se ovdje nalazila neka drvena konstrukcija uokolo koje su naizmjenično taloženi humusni kulturni i glinasti, sterilni slojevi. Važan je i podatak da su pojedini stupovi bili preslojeni slojem žute gline. Pri tome nije upitna situacija u kojoj je stup zamijećen u gornjim slojevima, a ne seže u donje slojeve niti do živca. Ono što je značajno jeste to da je na više mjesta pronađen tek donji dio stupa/kolca, njegov šiljak, te da je u nekom trenutku zatrpan žutom glinom! S obzirom da su svi slojevi vrlo tanki, takva stratigrafska situacija sugerirala bi to da je netko namjerno uklonio drvene kolce/stupove, ili ih posjekao te čitavu površinu prekrrio slojem gline, te da je takav postupak opetovan u više navrata. Međutim, teško je naslutiti mogući motiv takvim akcijama, stoga je moguće i to da se ovdje radi o dužem vremenu taloženja kulturnog sloja, vremenu u kojem pojedini okomito ubodeni kolci uspiju istrunuti ili se zbog lošeg stanja uklone i zamijene drugima te, kada dođe do sljedećeg niveliranja površine nabojem od žute gline, mjesta tih stupova potpuno su negirana. Ovdje, naravno, i dalje ostaje potpuno upitno o kakvoj se to drvenoj konstrukciji radilo, koja je zahtijevala konstantno popravljanje i (ili?) učvršćivanje nabojem od gline. I zašto se ista tehnika nanošenja upotrebljavala duže vrijeme?

Funkciju toga drvenog zdanja za sada je teško odrediti, a ono što se može s velikom vjerojatnošću isključiti jeste gospodarska namjena.

Sl. 33. Probna sonda – završna situacija s nizovima rupa od šiljaka okomitih stupova ubadanih duž vodoravno polaganih greda

Fig. 33 Trial trench – final situation with series of holes belonging to points of vertical posts set along horizontally laid beams.



Sl. 34. Probna sonda – završna situacija s nizovima rupa od stupova u živoj trusnoj stijeni (desno je najgornji sloj naboja žute gline SJ 91 s ukopima za grede SJ 93)

Fig. 34 Trial trench – final situation with rows of post-holes in loose bedrock (on the right is the uppermost layer of yellow clay SJ 91 with dugouts for beams SJ 93)

Mnoga otvorena pitanja potiče sama stratigrafija i struktura u sondi zatečenih slojeva – naizmjenično izmjenjivanje sterilnih i kulturnih slojeva. Analiza materijala i apsolutno-datacijske analize pokazale su da se radi o dugotrajnom procesu taloženja i nanošenja tih slojeva. Postavlja se pitanje s čime treba povezati nanošenje slojeva sterilne gline. Do prekida života nije došlo, uostalom, glina je namjerno nanosena, dovezena s potpuno drugog mjesta gore na teško pristupačan grad. Odakle tolika količina ulomaka keramike i životinjskih kostiju u tankim kulturnim slojevima? Je li ovo bilo mjesto odbacivanja slomljene kuhinjske keramike i otpada hrane (valja istaknuti kako zid SJ 62 zatvara prema dvorištu upravo prostoriju za koju smatramo da je predstavljala kuhinju burga)? Jesu li slojevi nanosa sterilne gline možda u vezi s nekim higijenskim potrebama (kao što je, na primjer, u dvorištu burga zamijećeno nekoliko slojeva podnica koji možda imaju vezu s popravljanjem hodne površine, ali i čišćenjem i sterilizacijom površine dvorišta)? Tijekom istraživanja nametnulo nam se i pitanje nisu li ovo ostaci neke starije (drvene?) utvrde na položaju burga Vrbovca. Kako se sada čini, ta je pretpostavka manje vjerojatna. Spoznaje koje nam je ova, iako površinom mala, sonda dala nakon iskopavanja i nakon provedenih analiza od osobitog su značaja za promišljanje o počecima gradnje burga Vrbovca. Naime, kulturni sloj SJ 140 ležao je na kamenoj stopi obodnog zida burga. Kako je on datiran u sam kraj 12. i početak 13. stoljeća, govorio bi nam o vrlo ranom datumu podizanja burga Vrbovca. Nadamo se da će daljnja istraživanja pružiti pouzdan odgovor na to, za sada ipak još otvoreno, pitanje pronalaskom slične situacije na većoj površini.



2.2.3. Novovjekovne dogradnje

Usporedno s jugoistočnim segmentom obodnog zida burga, na udaljenosti od 1,6 m izgrađen je zid SJ 167, širine 1,10-1,15 m. Građen je od kamena lomljenca, bez pravilnijih redova, a kao spolij su u njemu zamijećeni i klesanci s jasnim tragovima obrade kamena. Vezivo mu je žuti malter, a na licu je obilato korišten sitni kamen za zapunjavanje prostora između većeg kamenja kao i, što je signifikantno, ulomci opeke (sl. 35, sl. 36). Zid je građen loše, stihijski, što se vidi po načinu gradnje, pri čemu je uočeno da je zapadno lice potpuno nepravilno te da se naslanjalo i ležalo na sloju SJ 3 – sloju ruševina srednjovjekovnog burga. Zid je u uskoj vezi s podizanjem drvene kule na ruševinama samoga burga, točnije, na samome zidu SJ 50, a predstavljao je dodatnu obranu toj drvenoj kuli – stražarnici u vremenima opasnosti od Osmanlija, u 16. stoljeću.⁷

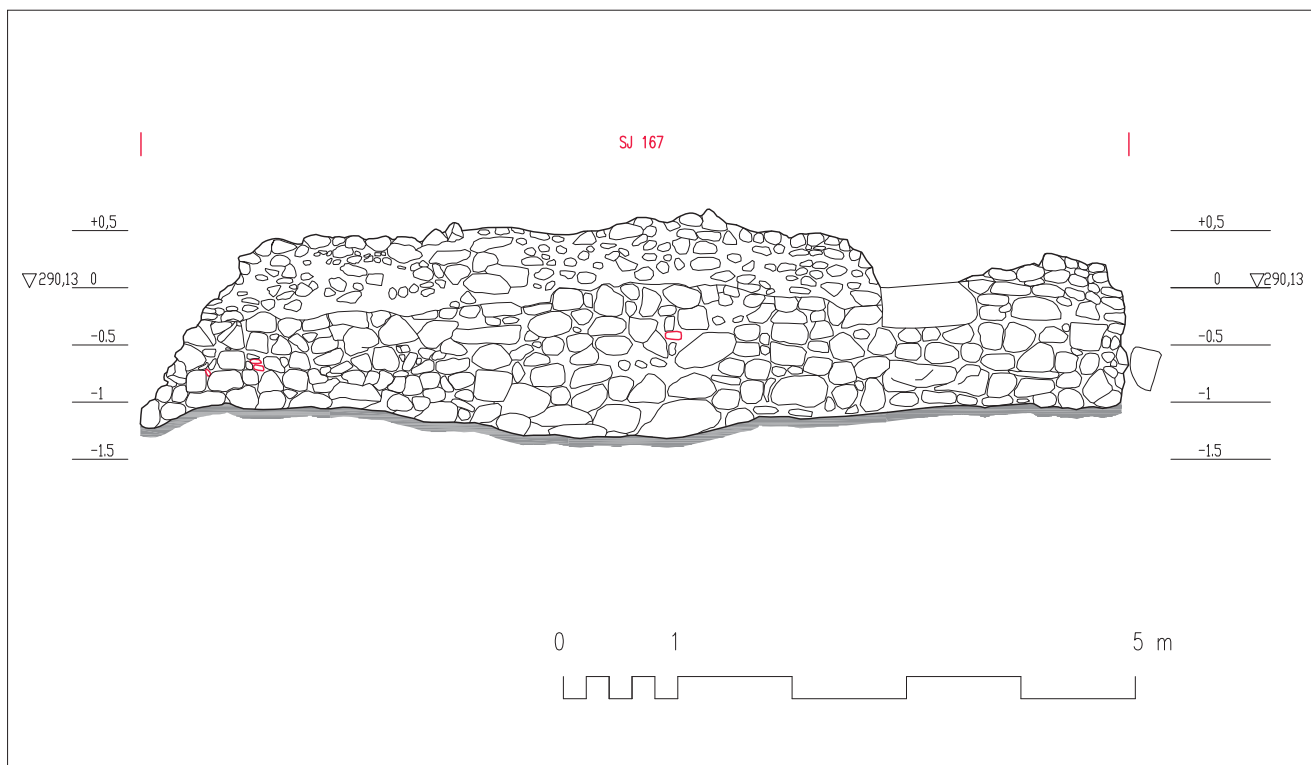
Drvena kula

Na istočnome i jugoistočnome dijelu dvorišta, na samim ruševinama istočnog obodnog zida srednjovjekovnoga burga, otkriveni su ostaci drvenog objekta stradalog u velikome požaru. Očitovao se kao mrlja

Sl. 35. Novovjekovni zid SJ 167 i istočni zid burga SJ 50, pogled od jugoistoka

Fig. 35 Modern-age wall SJ 167 and eastern wall of the burg SJ 50, a view from the southeast

⁷ Zanimljivo je spomenuti kako među lokalnim mještanima kola priča da su u crkvi svetog Vida, koja se nalazi podno burga upravo na toj liniji od navedene drvene kule i zida SJ 167, nekada Turci imali svoje konjušnice.



Sl. 36. Novovjekovni zid SJ 167,
istočno lice
Fig. 36 Modern-age wall SJ 167,
eastern face

crvene (SJ 172) i crne paljevine (SJ 180) veličine 3,80 (SI-JZ) x 5,50 (SZ-JI) m (sl. 37, sl. 38). U sloju SJ 171, koji je preslojavao gorevine drvene kule, pronađeno je mnoštvo ulomaka keramičkih posuda i životinjskih kosti, kamena topovska kugla te pokoji kovinski nalaz poput vrška strelice za samostrijel. U crvenom sloju gorevine su pronađeni brojni pećnjaci i ulomci pećnjaka te komadi šamota i zapečene zemlje koji su upućivali na to da je na gornjem katu kule nekoć stajala kaljeva peć.

Stratigrafskim iskopavanjem ustanovljeno je da se radi o zdanju čija sjeverna stijena nije bila očuvana, a istočnu, koja je preslojavala ostatke obodnog zida srednjovjekovnog burga, zbog neočuvanosti niz padinu erodiranih slojeva nije bilo moguće sa sigurnošću definirati, stoga nam točne dimenzije objekta nisu poznate. Ipak, evidentno je da se radi o čvrstom drvenom zdanju čiji su temelji bili ukopani, a sastojali su se od, najvjerojatnije, vodoravno položenih greda jer u kanalu ukopa za temelje nije bilo zasebno izdvojenih kružnih ukopa za postavljanje okomitih nosivih stupova. Očuvani dijelovi zapadne i južne linije udubljenja za drvene temelje širine su 60 – 80 cm što nam govori o upotrebi masivnih trupaca. Ukop za temelje udubljen je za oko 40 cm ispod hodne površine. Za pretpostaviti je da su zidovi objekta bili građeni od drvenih oblica, također vodoravno slaganih jedna na drugu, te da su stijene možda bile fugirane blatom.⁸ Konstrukcijski

⁸ Na ulomcima maza i lijepa nema tragova šiblja iz čega je razvidno da je zdanje bilo podignuto od drvenih trupaca, bez korištenja kolja i šiba. Velika količina zapečene zemlje potječe i od šamota s kaljeve peći koja se nalazila u građevini.



Sl. 37. Pogled s jugozapada na izgorjeli drveni objekt – kulu u dvorištu (faza SJ 172)

Fig. 37 A view from the southwest of the burnt timber structure – tower in the courtyard (phase SJ 172)

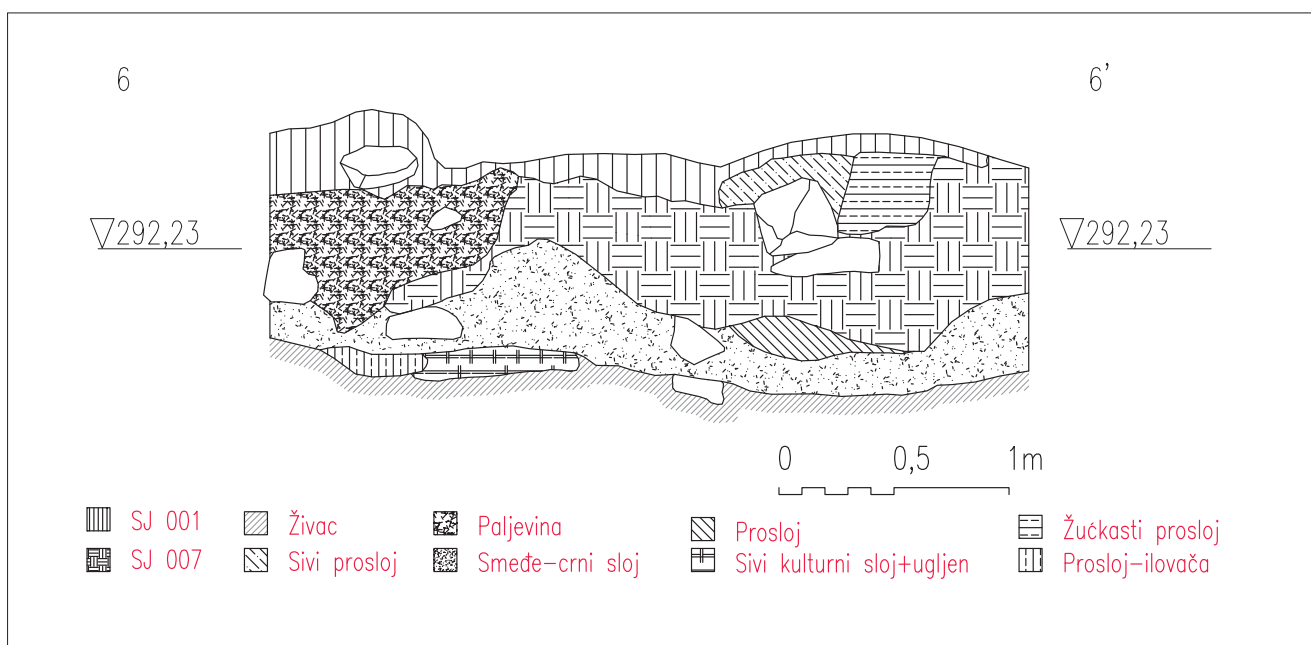
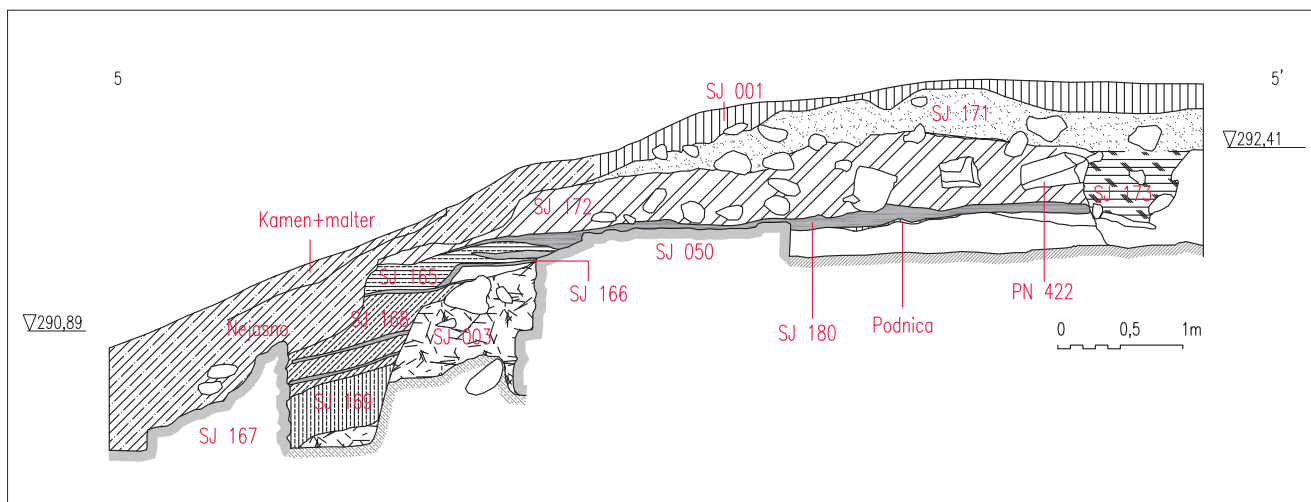


Sl. 38. Pogled s juga na izgorjelu kulu (faza SJ 180), podignutu na ruševini srednjovjekovnog burga

Fig. 38 A view from the south to the burnt tower (phase SJ 180), erected on the ruin of the medieval Vrbovec Castle

elementi su bili izrađeni od hrastovine. Ostaci ove drvene konstrukcije upućuju na to da se radilo, vjerojatno, o višetažnoj kuli.

Zanimljivo je napomenuti kako su istraživanjem ovog područja polučena saznanja i o puno starijim srednjovjekovnim slojevima i nalazima. Naime, uza samo zapadno lice zida SJ 167 nataložili su se slojevi (SJ 165, 166, 168 i SJ 169) koji sadrže isključivo stariji srednjovjekovni materijal (osobito donja dva sloja, što je potvrđeno i vrlo ranim radiokarbonskim datumom), a dospjeli su na ovo mjesto očito iskopom utora za temelje drvene kule u dvorištu burga i odbacivanjem niz padinu (vjerojatno u vrijeme nakon što je zid SJ 167 već bio podignut jer je on spriječio njihovo daljnje slijevanje niz padinu) (sl. 39). Da na prostoru dvorišta valja očekivati očuvane ostatke tih starijih slojeva, govori nam i slika presjeka



Sl. 39. Presjek preko novovjekovnih i srednjovjekovnih slojeva i zdanja (presjek 5 – 5)

Fig. 39 A section across the modern-age and medieval contexts and structures (section 5 – 5)

Sl. 40. Presjek preko podnica dvorišta (presjek 6 – 6)

Fig. 40 A section across the floors of the courtyard (section 6 – 6)

dvorišta gdje se uočava da se ispod hodne površine iz 15. stoljeća nalaze neki stariji slojevi (sl. 40). Radi li se o fazama prije izgradnje romaničko-ga burga u obliku u kakvome ga danas poznajemo, pokazat će buduća istraživanja.

2.3. KONZERVACIJSKO-SANACIJSKI RADOVI NA ARHITEKTURI

Konzervacijsko-sanacijskim radovima pristupljeno je godine 2004. Te prve godine zidovi su konzervirani isključivo produženim mortom, da bi se u narednim sezonama počelo uz produženi mort za kapu i fugiranje



koristiti i hidrauličko vapno Calx Romano. Konzervacija je obavljena nadalje i u sezonama 2005., 2006. i 2007. godine, kao i 2010. g. Konzervirani su svi zidovi sjevernog dijela palasa i obodni zidovi, te sjeveroistočni aneksirani objekt.

Prije konzervatorskih zaštitnih radova obavljena je analiza dvaju uzoraka žbuke: s vanjskog lica zida SJ 62 te s južnog lica zida SJ 58.⁹ Obavljeno je razdvajanje tih frakcija otapanjem u 10% kloridnoj kiselini i vaganje. Granulometrijska analiza sastava punila nije rađena zbog prisustva zemlje kao punila u oba uzorka, koja se lijepi u grudice prilikom postupka granulometrije u uređaju za razdvajanje pojedinih frakcija. Analiza uzorka žbuke sa zida SJ 62 pokazala je da se radi o nešto finijoj žbuci od zida SJ 58, smeđe boje s udjelom vapnenog veziva od 26,65% te 73,35% punila. Punilo žbuke je smeđa zemlja.

Pri konzervaciji su obavljeni sljedeći postupci: 1. suho čišćenje; 2. razgradnja zida do zdrave osnove; 3. mokro čišćenje (miniwashom); 3. zidanje; 4. njegovanje žbuke; 5. zimska zaštita konzerviranog zida.

⁹ Analizu udjela vapnenog veziva i punila žbuke obavio je Domagoj Mudronja, prof. geologije iz Prirodoslovnog laboratorija Hrvatskog restauratorskog zavoda.

Sl. 41. Konzervirano sjeverno lice obodnog zida burga

Fig. 41 Conserved northern face of the perimeter wall of the castle



Sl. 42. Konzervirani zidovi
prizemlja palasa
*Fig. 42 Conserved walls of the
ground floor of the palace*

Veziivo sredstvo – produženi vapneni mort – sastojalo se od sipine (< 4 mm) iz lokalnog kamenoloma kraj Pregrade, vapna i cementa i to u omjeru (1:3:6 – cement:vapno:sipina). Korišten je kamen sa samoga lokaliteta. Završna kapa izrađena je pomoću hidrauličnog vapna Calx Romano i to u omjeru 1:2 (Calx Romano:sipina). Calx Romanom su fugirana lica zidova i to izvorni srednjovjekovni dijelovi. Za fugiranje lica načinjena je čvršća smjesa od Calx Romana (omjer 1:1).

Zidanjem se imitirao izvorni način gradnje (nizanje kamenja u pravilnim redovima s dopuštanjem povremenog »gubitka« reda radi poravnavanja nivelacije redova uslijed specifične konfiguracije terena) (sl. 41). Pri zidarskim radovima poštivao se način gradnje i gabariti izvornih zidova te se konsolidaciji pristupilo na taj način da se kod nepoznatih granica između određenih struktura ostavljao dojam »nedovršenosti« – primjerice prezentacija nejasnih rubova naknadno zazidane strukture SJ 37 unutar zida SJ 29 u sjeverozapadnoj prostoriji (sl. 42).

Rekonstruirana su pojačanja zida na onim mjestima gdje je bilo dovoljno elemenata za rekonstrukciju (sjeverozapadni ugao – istake, tj. temeljne stope SJ 82 i SJ 86) te duž čitave sjeverne strane zida (SJ 82), sve do □ E7 gdje se pristupilo oponašanju izvorne gotičke intervencije na ro-

maničkoj arhitekturi (SJ 84). Kako je na tome SI uglu burga arheološkom metodom dokazano da se u fazi popravljanja izvornog zida nije podigla izvorna romanička stopa SJ 82, kao niti SJ 86, zid je također rekonstruiran bez spomenutih istaka, pojačanja romaničkog zida. Gotička intervencija ukazuje na zanemarivanje izvorne romaničke građe, da li zbog žurbe ili nepostojanja potrebe praćenja istih linija zidane strukture, ili možda zbog fizičke nemogućnosti istovjetne rekonstrukcije – to će nam ostati nepoznanica. U svakom slučaju konzervatorskim radovima je na tome dijelu predstavljena gotička intervencija – popravak već u srednjem vijeku oštećenog dijela (vjerojatno zbog loše statike – na samoj litici, kamenu živcu loše kvalitete) izvornog romaničkog zida.

3. DATACIJA SLOJEVA I STRUKTURA

Arheološka istraživanja burga Vrbovca podarila su nam upravo ono što svaki arheolog priželjkuje, a to je da se pažljivim stratigrafskim iskopavanjem i kombinacijom različitih metoda uspješno razlučiti slojeve koji nam sami po sebi predstavljaju jasne, vremenski opredijeljene cjeline te na taj način pružaju mogućnost i kronološkog opredjeljenja nalaza koji iz njih potječu. Naime, do sada smo u hrvatskoj arheologiji kasnog srednjeg vijeka nerijetko bili prisiljeni pokretne nalaze datirati isključivo tipološko-kronološki, i to komparativnim metodama, jer su velikim dijelom izostala sustavna stratigrafska istraživanja nalazišta iz tog razdoblja. Mahom smo se oslanjali na spoznaje koje su polučili arheolozi susjednih zemalja ili čak iz šireg europskog prostora. S jedne strane, u nedostatku adekvatnih domaćih istraživanja, to je i opravdano, međutim brojni nalazi nisu dovoljno tipološki iskazljivi za uže vremensko opredjeljenje, stoga se u literaturi nerijetko susreće predlaganje datacije pojedinih nalaza u »14.-16. stoljeće«. Dakako da to ukazuje na razdoblje kasnog srednjeg vijeka, međutim na današnjem stupnju dosega znanstvenih informacija s tako širokim vremenskim rasponom ne možemo se i ne trebamo zadovoljiti. Dapače, valja težiti što jasnijim informacijama koje će nam približiti način života čovjeka u određenim razdobljima, pri čemu bi za razdoblje kasnog srednjeg vijeka bilo poželjno uspostaviti distinkciju slojeva, struktura, nalaza te, u konačnici, i faza nalazišta prema desetljećima, a ne stoljećima. Iako to nije lagan zadatak, upravo nam arheološka istraživanja, upotpunjena popratnim metodama poput apsolutnodatacijskog datiranja radioaktivnog ugljika, zatim komparativnih metoda, tipološko-kronološkog opredjeljenja te proučavanja pisanih povijesnih izvora danas predstavljaju neprocjenjivo vrijedan izvor informacija.

Niz je arheoloških lokaliteta koja čekaju arheološku lopaticu ili pak onih na kojima su istraživanja već započela, a koja će nam zasigurno dati podatke kakve ne možemo rekonstruirati isključivo iz poznatih povijesnih izvora. Jedan od takvih arheoloških lokaliteta jeste i burg Vrbovec. Iako iskopavanja nisu zgotovljena, već se sada može iznijeti, morat ćemo za sada konstatirati – prijedlog stratifikacije tog lokaliteta i njegovih faza, a tek po cjelokupno završenim istraživanjima, moći ćemo donijeti i konačne zaključke.

Na burgu Vrbovcu, arheološka su istraživanja uvelike pomaknula do sada poznatu donju i gornju granicu datacije lokaliteta. Pokazala su da se na tom položaju život odvijao u prapovijesti te od 12. do u 16. stoljeće. Upravo su te spoznaje potaknule istraživače na detaljnije istraživanje po-

vijesnih izvora te se ispostavilo da je ovakva gornja datacija našla potvrdu u povijesnim dokumentima, dok su za donju pisani izvori izostali.

S ciljem prikupljanja maksimalnih podataka koji bi nam pomogli u sklapanju konačne slike o fazama života na lokalitetu, jednu od kockica mozaika predstavljala je i interdisciplinarna suradnja s prirodoslovnim znanostima. Pokušalo se dendrokronološkim metodama, u suradnji sa znanstvenicima iz Drvnotehnološkog odjela Biotehničkog fakulteta Sveučilišta u Ljubljani i Drvnotehnološkog odsjeka Šumarskog fakulteta Sveučilišta u Zagrebu, polučiti apsolutnodatacijske rezultate za određene uzorke pougljenjenog drveta. Analizirana su dva uzorka urušenih stropnih greda prizemlja burga iz sloja SJ 17 i to iz sjeverne i sjeveroistočne prostorije te pet uzoraka pougljenjenih greda iz sloja SJ 39 u sjeverozapadnoj prostoriji. Otkriveno je 14 fragmenata drva jele (*Abies alba* Mill.), fragment bukve (*Fagus sylvatica* L.) te dva fragmenta hrasta (*Quercus* sp.), a za dendrokronološko opredjeljivanje bilo je upotrebljivo devet fragmenata jele. Rezultati su uspoređeni sa slovenskom kronologijom jele, međutim datiranje, nažalost, nije bilo uspješno (Čufar et al. 2006: 70, sl. 1, sl. 2).

Veliku pomoć pri preciznijem vremenskom utvrđivanju slojeva, međutim, pružile su radiokarbonske analize. Uzorci su analizirani čak u tri laboratorija – Institut Ruđer Bošković, Zavod za eksperimentalnu fiziku, Laboratorij za mjerenje niskih aktivnosti, Zagreb, zatim Leibniz Labor für Altersbestimmung und Isotopenforschung, Christian-Albrechts Universität, Kiel te Beta Analytic Inc., Miami, Florida. Izabrani su uzorci ugljena ili životinjskih kostiju iz pomno biranih slojeva, ključnih za razmatranje određenih otvorenih pitanja, a koji su, naravno u kombinaciji s drugim metodama, pružili utemeljene smjernice za predlaganje preliminarnih faza života na burgu, pri čemu se u jednom slučaju uzorak i po dva puta dao na analizu radi provjere (ugljen iz sloja SJ 164) (Tablica 2).

Rezultati radiokarbonskih analiza uglavnom su se uklopili u stratigrafsku sliku lokaliteta, te su dobro usklađeni i s tipološki databilnim materijalom iz pojedinih slojeva. Veoma ranu dataciju za sloj SJ 169, koja bi ukazivala čak na razdoblje kraja 11., ali i početka ili prve polovine 12. stoljeća, na osnovi tipološko-kronološke analize nalaza iz tog sloja valja opredijeliti u prvu polovinu 12. stoljeća. Neočekivani rezultati dobiveni su tek za dva od petnaest uzoraka, točnije za uzorak kosti iz sloja SJ 87 (U-194, kraj 14. stoljeća), za koji nam stratigrafija i nalazi stolne keramike jasno ukazuju na vrijeme kraja 15. ili prijelaza 15. u 16. stoljeće te za uzorak pougljenjenog drveta od izgorjele podnice prvoga kata burga (SJ 17, U-79) – koji je s više vjerojatnosti dao vrlo kasne rezultate, dok je s tek manjim postotkom dao očekivani rezultat, odnosno vrijeme do kraja 15. stoljeća. Ostali uzorci iz tog horizonta, odnosno iz slojeva urušene podnice prvoga kata (SJ 17, i dva uzorka iz SJ 39) dali su očekivani raspon od 13. do kraja 15. stoljeća, koji nam ujedno ukazuje i na to da su drvene grede mogle biti kroz to razdoblje zamjenjivane zbog određenih popravaka.

Tablica 2. Rezultati radiokarbonskog datiranja uzoraka s burga Vrbovca (KIA=Leibniz Labor für Altersbestimmung und Isotopenforschung, Christian-Albrechts Universität, Kiel; Z=Institut Ruđer Bošković, Zavod za eksperimentalnu fiziku, Laboratorij za mjerenje niskih aktivnosti, Zagreb; Beta=Beta Analytic Inc., Miami, Florida)

Table 2. Results of the radiocarbon dating of samples from Vrbovec Castle (KIA=Leibniz Labor für Altersbestimmung und Isotopenforschung, Christian-Albrechts Universität, Kiel; Z=Ruđer Bošković Institute, Division of Experimental Physics, Laboratory for Measurements of Low-level Radioactivity, Zagreb; Beta=Beta Analytic Inc., Miami, Florida)

SI	Uzorak	Lab. No.	Radiocarbon Age	Calibrated Age	One Sigma Range	Two Sigma Range
169	U-259 charcoal	KIA36568	BP 954 ± 26		Probability 68.3 % cal AD 1027-1048 (20.5 %) cal AD 1085-1123 (36.2 %) cal AD 1137-1150 (11.6 %)	Probability 95.4 % cal AD 1023-1059 (27.7 %) cal AD 1063-1155 (67.7 %)
164	U-250/1 charcoal	KIA33850	BP 860 ± 29		Probability 68.3 % cal AD 1161-1217 (68.3 %)	Probability 95.4 % cal AD 1050-1083 (9.5 %) cal AD 1124-1136 (1.9 %) cal AD 1151-1256 (84.0 %)
164	U-250/2 charcoal	KIA36565	BP 867 ± 21		Probability 68.3 % cal AD 1165-1208 (68.3 %)	Probability 95.4 % cal AD 1052-1080 (6.7 %) cal AD 1128-1132 (1.0 %) cal AD 1152-1222 (87.0 %)
135	U-223 charcoal	KIA36566	BP 809 ± 26		Probability 68.3 % cal AD 1218-1257 (68.3 %)	Probability 95.4 % cal AD 1183-1270 (95.4%)
17	U-45 charcoal	Z-3387	BP 760 ± 65		Probability 68.2 % cal AD 1210-1300 (68.2 %)	Probability 95.4 % cal AD 1060-1090 (1.1%) cal AD 1120-1140 (1.1%) cal AD 1150-1330 (85.6%) cal AD 1340-1400 (7.6%)
176	U-279 bone	Beta-249975	BP 750 ± 40		Probability 68 % cal AD 1170-1260 (68 %)	Probability 95 % cal AD 1160-1270 (95 %)
91	U-214 charcoal	KIA36567	BP 703 ± 26		Probability 68.3% cal AD 1273-1293 (68.3 %)	Probability 95.4 % cal AD 1264-1303 (84.0 %) cal AD 1366-1383 (11.4 %)
87	U-194 bone	KIA36564	BP 660 ± 25		Probability 68.3 % cal AD 1286-1304 (34.2 %) cal AD 1365-1384 (34.2 %)	Probability 95.4 % cal AD 1280-1318 (47.7 %) cal AD 1352-1390 (47.7 %)
39	U-131 charcoal	Z-3388	BP 535 ± 65		Probability 68.2 % cal AD 1310-1360 (24.2 %) cal AD 1380-1450 (44.0 %)	Probability 95.4 % cal AD 1290-1470 (95.4%)
39	U-123 charcoal	KIA28663	BP 411 ± 21	cal AD 1452	Probability 68.3 % cal AD 1445-1474 (68.3 %)	Probability 95.4 % cal AD 1437-1494 (94.4 %) cal AD 1603-1609 (1.0 %)
18	U-49 bone	KIA28659	BP 379 ± 20	cal AD 1482	Probability 68.3 % cal AD 1454-1494 (46.4 %) cal AD 1501-1509 (6.8 %) cal AD 1600-1614 (15.0 %)	Probability 95.4 % cal AD 1444-1521 (69.6 %) cal AD 1586-1625 (25.8 %)
76	U-175 charcoal	KIA28662	BP 369 ± 21	cal AD 1486	Probability 68.3% cal AD 1473-1518 (43.7 %) cal AD 1596-1620 (24.6 %)	Probability 95.4% cal AD 1451-1523 (56.3 %) cal AD 1565-1628 (39.1 %)
17	U-79 charcoal	KIA28644	BP 342 ± 22	cal AD 1518, 1596, 1621	Probability 68.3% cal AD 1493-1524 (22.5 %) cal AD 1563-1602 (31.4 %) cal AD 1610-1628 (14.3 %)	Probability 95.4% cal AD 1480-1532 (32.4 %) cal AD 1541-1636 (63.3 %)
180	U-286 charcoal	Beta-249976	BP 290 ± 40		Probability 68 % cal AD 1520-1580 cal AD 1630-1650	Probability 95 % cal AD 1480-1660 (95 %)
83	U-185 charcoal	KIA28665	BP 287 ± 22	cal AD 1641	Probability 68.3% cal AD 1527-1554 (38.2 %) cal AD 1632-1650 (30.1 %)	Probability 95.4% cal AD 1520-1590 (58.2 %) cal AD 1623-1657 (37.2 %)

Kod stratifikacije i faziranja slojeva i struktura burga Vrbovca, naišli smo, dakako na više »problematičnih« trenutaka. U skladu sa svim spomenutim metodama, čije temelje je činila stratigrafija, utvrđeno je da se u srednjem vijeku na ovome položaju život odvijao već početkom 12. stoljeća. Konkretni nalazi iz tog horizonta potječu iz u novome vijeku prebačenih starijih slojeva (SJ 169, SJ 168), a situacija na terenu pokazuje da su ispod dosegnute hodne površine dvorišta kasnosrednjovjekovnoga burga očuvani i stariji slojevi, te će se tek u budućim istraživanjima o toj fazi, takozvanog razvijenog srednjeg vijeka, odnosno 12. stoljeća, moći nešto više reći. Na pitanje je li se radilo o prvoj fazi utvrde, možda drvenome burgu, ili pak taj horizont valja povezivati s do danas još neistraženom branič-kulom, za sada ne možemo dati odgovor. Početak izgradnje romaničkoga burga u ovome obliku u kakvom su na svjetlo dana izašli njegovi ostaci temelja nakon arheoloških iskopavanja, možemo datirati najkasnije u prvu polovinu 13. stoljeća. Probna sonda uz sjeverozapadni segment obodnog zida ukazivala bi, dapače, na razdoblje samog kraja 12. i početka 13. stoljeća – apsolutno datirani sloj SJ 140 leži na temeljnoj stopi burga. O životu na burgu tijekom 13. stoljeća govore nam sami zidovi burga, aneksirani ulazni objekt na sjeveroistoku, te pojedini slojevi u probnoj sondi na sjeverozapadu lokaliteta. Četrnaesto stoljeće nam je veoma slabo zastupljeno nalazima i očuvanim slojevima, kao uostalom i čitava prva polovina 15. stoljeća. Prema pisanim izvorima, poznato je da je burg u to vrijeme bio u rukama celjskih grofova. To se odrazilo i velikim uređivanjem objekta, odnosno ugrađivanjem vrhunski izrađenih profiliranih dovratnika i doprozornika u duhu praške, parlerovske škole. Međutim, arheološki slojevi iz tog razdoblja gotovo su izostali. Uzroke tome valja tražiti u činjenici da se život na burgu odvijao i nakon Celjskih, te da su unutar jezgre burga očuvani, ruševinama srednjovjekovnih zidova praktično »mumificirani« slojevi upravo iz zadnje faze života na burgu. Hodne površine i podnice unutar prostorija čistile su se te nije niti za očekivati da bi se mogao naći sloj iz kraja 14. i prve polovine 15. stoljeća unutar same jezgre burga. Tek su u pojedinim slučajevima u prostorijama burga pronađeni nalazi, taloženi kroz duže vremensko razdoblje, primjerice, unutar usjeklina u oštećenoj podnici sjeverozapadne prostorije. Kako niti među slojevima zasipa izvan jezgre burga taj horizont nije bilo moguće jasno definirati, odnosno izostao je u očekivanome obimu, za pretpostaviti je da se u tom vremenu dosta pažnje posvećivalo i higijenskim uvjetima prostora neposredno izvan zidina burga.

O životu na burgu tijekom 15. stoljeća govore nam slojevi iz zadnje faze funkcioniranja burga, kako navedeni sloj urušenih greda, tako i gornji slojevi urušenja kaljevih peći i gornjeg ili gornjih katova, te donji tanki slojevi nataloženi neposredno na podnicama načinjenima od nabijenog oštrobriđnog kamenja. Pojedine strukture možemo pripisati graditeljskim preinakama burga u 15. stoljeću, a nije moguće precizirati radi li se o vremenu zaposjedanja burga od strane grofova Celjskih ili o kasnijem vremenu. To je pregradnja nekada jedinstvene istočne prostorije

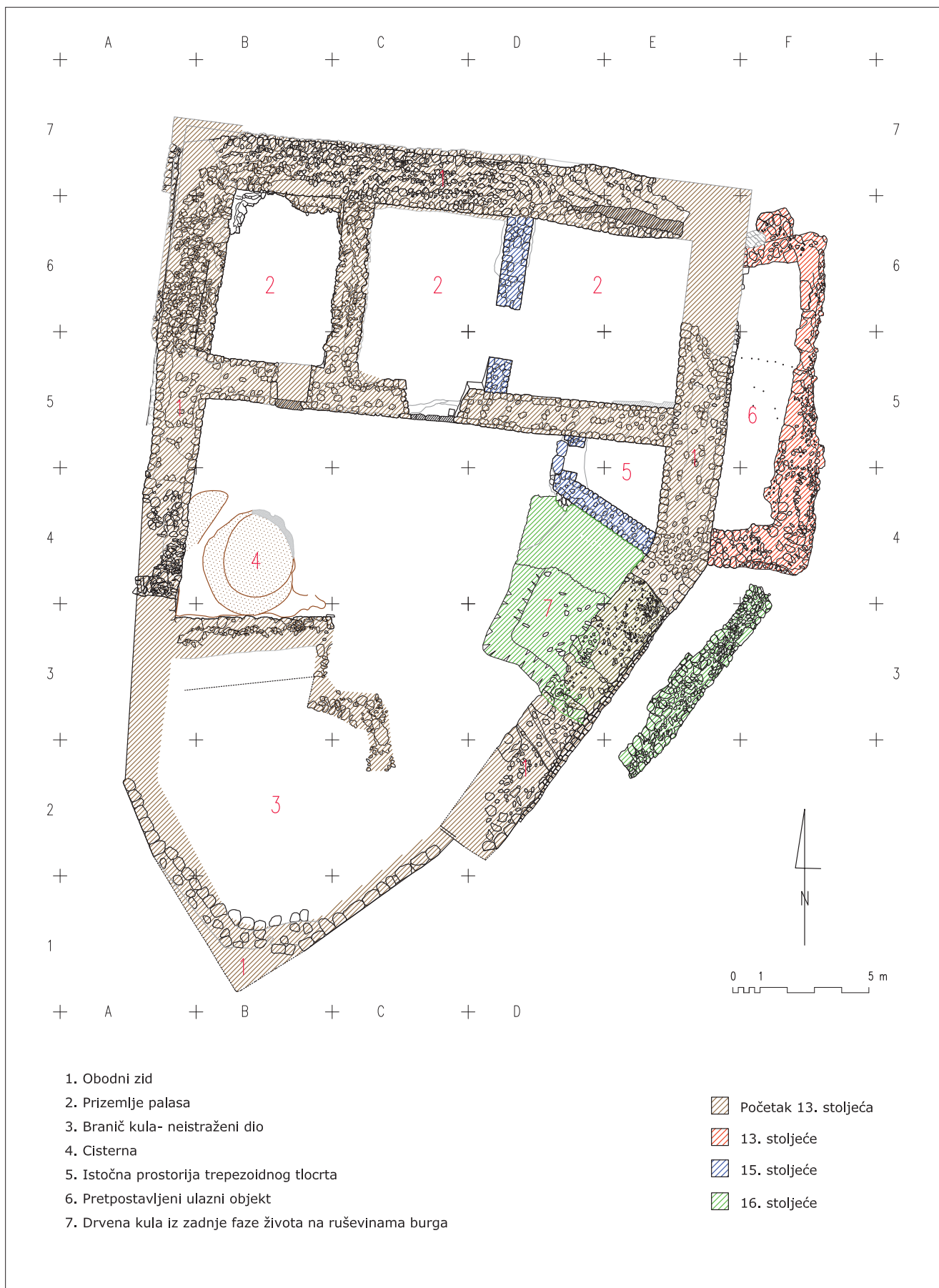
u sjevernu i sjeveroistočnu zidovima SJ 56 i SJ 65. Dodavanje, pak, istočne prostorije nepravilnog trapezoidnog tlocrta možemo uže vremenski opredijeliti u razdoblje druge polovine 15. stoljeća jer su u izvedbi njenog ulaza izostali elementi koji bi nas upućivali na specifičnu graditeljsku djelatnost Celjskih.

Pisani su podaci ukazivali na prestanak funkcioniranja srednjovjekovnog burga krajem 15. stoljeća te je i nama, u arheološkoj stratifikaciji lokaliteta, taj podatak predstavljao određeni oslonac za razlučivanje vremena propasti burga. U takvu su se sliku uklopili i nalazi iz određenih slojeva, koji su svojim načinom izrade, oblicima i ukrašavanjem ukazivali na razdoblje izmaka kasnog srednjeg vijeka. Takvih se nalaza, ipak, našlo i u slojevima ranog novog vijeka što nam je ukazalo na to da su u te kasnije slojeve dospjeli ili kao otpadni materijal ili su čak mogli poslužiti kao sekundarno upotrijebljeni predmeti (npr. pećnjaci, crijep). Srednjovjekovni je burg stradao u požaru, a na osnovi pojedinih nalaza (kamene kugle u sjeverozapadnoj prostoriji) možda valja pomišljati i na to da je požar uzrokovan vojnim napadom.

Iz razdoblja ranog novog vijeka raspoložemo pronalaskom drvene kule, podignute na ruševinama srednjovjekovnog zida te loše i u žurbi izgrađenim obrambenim zidom SJ 167 pred samom kulom. Najveći broj očuvanih slojeva potječe upravo iz razdoblja 16. stoljeća, a evidentno je bilo da su sadržavali kako nalaze iz 15., tako i iz 16. stoljeća. Tipološki je vrlo teško razlikovati kuhinjsku keramiku s kraja 15. od one s početka 16. stoljeća, stoga nam je taj materijal pojedinačno ostao vrlo upitan za dataciju. Međutim i među tim nalazima pronašlo se pojedinih predmeta i ulomaka koji su bili tipološki i kronološki usko databilni te su nam omogućili daljnje spoznaje o pojedinostima o životu na burgu u razdoblju ranog novog vijeka. Tada se, naime, otpadnim materijalom zapunila srednjovjekovna cisterna i čitavo dvorište je prekriveno s nekoliko slojeva, nastalih u 16. stoljeću, a koji sadrže nalaze 15. i 16. stoljeća. Brojni nalazi iz tih slojeva kao i prisustvo luksuznijih predmeta jasno nam ukazuju na to da drvena kula nije predstavljala samo stražarnicu za vojnu posadu, već je predstavljala objekt, toranj u kojem je boravila i osoba iz višeg društvenog sloja.

I horizont života na ruševinama burga u 16. stoljeću zatihnuo je stradanjem u velikome požaru, o čemu svjedoče slojevi gorevine drvene kule te slojevi gorevine i na pojedinim drugim mjestima na lokalitetu.

S obzirom na stratigrafsku sliku burga Vrbovca i njegovih graditeljskih faza, polučenu na osnovi dosadašnjih rezultata istraživanja, iznijet ćemo i pregled tog tijeka stoljetnog taloženja slojeva, svjesno pri tome izbjegavajući determinatne izraze poput »faza« ili »horizont«, upravo iz razloga što će nastavak istraživanja zasigurno proširiti ove spoznaje te donijeti i nove. Stoga će se ovom prigodom, nakon netom predložene opisane rekonstrukcije tijeka života na položaju Veliki Gradiš, kronološkim redom iznijeti vremenski opredijeljeni slojevi. Ovaj popis predstavlja



i relevantnu referencu za daljnje iščitavanje vrednovanja pronađenih pokretnih nalaza te kataloga nalaza.

12. stoljeće

Razdoblju prve polovine 12. stoljeća pripadaju u 16. stoljeću prebačeni slojevi SJ 169 i SJ 168. Kod njih je moguća kontaminacija nalazima iz 16. stoljeća, međutim, pregledom svih nalaza takav slučaj nije registriran. To nam ukazuje na vrlo kratko vrijeme iskopavanja tog starijeg sloja (vjerojatno s područja dvorišta burga) i zasipavanja njime usjeka između zida SJ 167 i istočnog obodnog zida burga. U slojevima taloženima iznad spomenutih slojeva, SJ 166 i SJ 165, koji također predstavljaju prebačene starije slojeve, pronađeni su uz nalaze iz 12. stoljeća i oni iz 16. stoljeća, vjerojatno uslijed same blizine s gornjim slojevima bogatim nalazima.

Razdoblju druge polovine 12. stoljeća, eventualno početku 13. stoljeća pripadao bi sloj SJ 164.

13. stoljeće

Već na kraj 12., a zasigurno na početak 13. stoljeća datirani su slojevi SJ 141 i SJ 140. Valja istaknuti da sloj SJ 140 neposredno preslojava temeljnu stopu romaničkoga burga. Ta je situacija potvrđena tek na maloju površini, u dužini od dva metra u probnoj sondi na sjeverozapadnome dijelu lokaliteta, no značajna nam je u budućim promišljanjima o samim počecima izgradnje burga. U sam početak 13. st. valja datirati sljedeće slojeve iz iste probne sonde: SJ 139, SJ 162 i SJ 137, dok u šire razdoblje 1. polovine 13. stoljeća datiramo: SJ 136 i SJ 135. Tim slijedom bi slojeve SJ 134 i SJ 131 valjalo datirati oko sredine 13. st, a zapune ostataka gređa SJ 92/1 i SJ 92/2 te sloj SJ 91 u drugu polovinu 13. stoljeća. U 13. st. datiraju se i sljedeći slojevi, gređe i stupovi: SJ 104, 124, 118+128, 154, 160, 150 i 142 te sloj SJ 176 ustanovljen u južnom dijelu pretpostavljenog ulaznog objekta na sjeveroistoku burga.

13./14. stoljeće

U ovo je razdoblje izdvojen sloj SJ 122, koji leži iznad apsolutnodatacijski datiranoga sloja SJ 91, a rasprostire se također na prostoru uz sjeverozapadni segment obodnog zida burga. Njegov odnos sa slojem SJ 90 u istraživanjima je pomalo ostao nerazjašnjen, no činilo se da je stariji od njega.

14./15. stoljeće

U razdoblje 14./15. stoljeća, na osnovi dosadašnjih rezultata iskopavanja, možemo datirati samo sloj SJ 090 koji je jasno bio superpozicioniran nad

Sl. 43. Burg Vrbovec, faze izgradnje

Fig. 43 Vrbovec Castle, construction phases



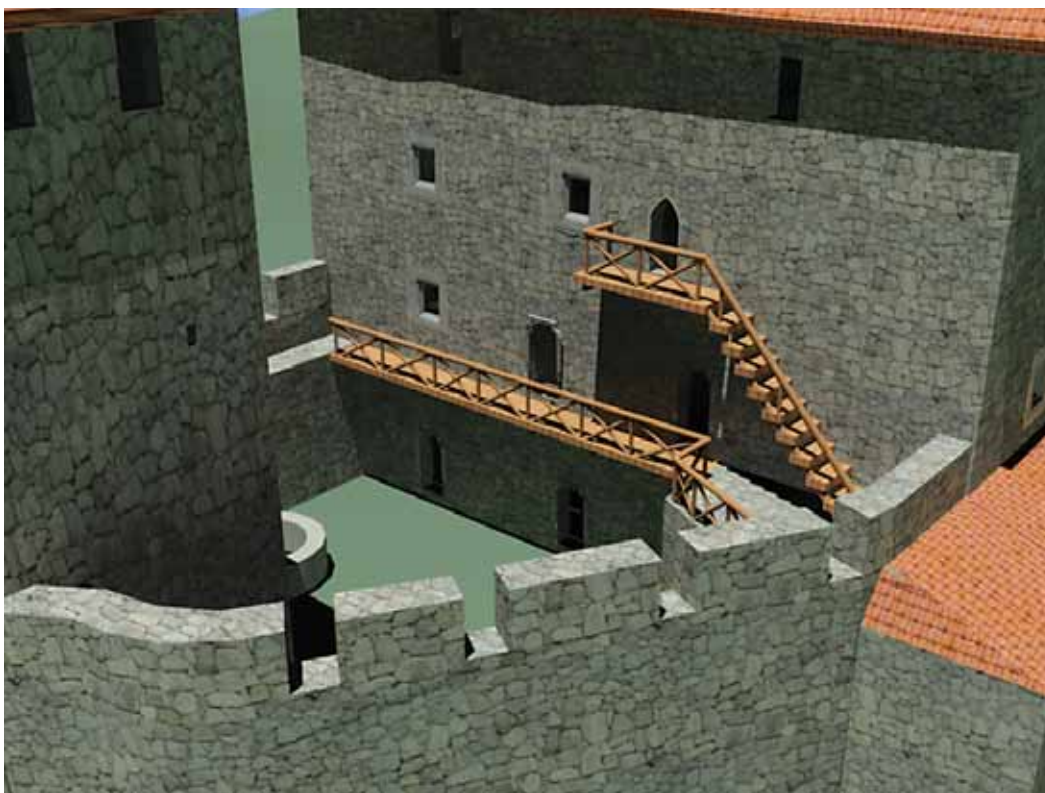
slojem SJ 91, a ležao je ispod sloja SJ 89 koji je sadržavao nalaze iz kraja 15. te možda i s početka 16. stoljeća. Ipak pojedine nalaze prikupljene na kontaktu tih slojeva (SJ 89/90) valja datirati također u ovo starije razdoblje.

Druga polovina 15. stoljeća

Ovome vremenu pripadaju svi slojevi SJ 3 – SJ 27, zatim 30/31, 32, 33, 38, 39, 41, 45, 81. U tim su slojevima uglavnom pronađeni nalazi iz druge polovine 15. stoljeća, izuzev u SJ 41 koji je sadržavao kuhinjsku keramiku iz vremena od 13. do 15. stoljeća. Slojevi urušenih drvenih greda podnice kata burga SJ 17 i SJ 39 predstavljaju razdoblje kraja 15. stoljeća, međutim, same grede mogu se datirati od 13. do kraja 15. stoljeća, ovisno je li tijekom tog vremena došlo do njihovog popravljanja i zamjenjivanja. Stup SJ 30/31, registriran u dvorištu ispred južnog zida palasa, nastao je zasigurno u starijem razdoblju, možda predstavlja trag jednog od nosača trijema, a zapunjen je materijalom iz druge polovine 15. stoljeća. SJ 3 – sloj urušavanja srednjovjekovnog burga nataložen je nakon propasti burga, krajem 15. stoljeća, a sadrži sporadične nalaze keramike iz druge polovine 15. stoljeća te brojne nalaze arhitektonske plastike (ulomaka okvira vratiju i prozora) koji datiraju u početak 15. stoljeća. Sloj SJ 081 nije do kraja istražen, leži ispod zapune cisterne SJ 76, te možda pripada horizontu 2. pol. 15. st.

Sl. 44. Prijedlog idealne rekonstrukcije burga Vrbovca (3D crtež: F. Ružić)

Fig. 44 Graphic reconstruction of Vrbovec Castle (3D drawing: F. Ružić)



Sl. 45. Pogled na dvorište i južno pročelje palasa, idealna rekonstrukcija (3D crtež: F. Ružić)

Fig. 45 View of the courtyard and the southern facade of the palace, graphic reconstruction (3D drawing: F. Ružić)

Kraj 15. – poč. 16. stoljeća

U kraj 15. do početka 16. stoljeća datirani su sljedeći slojevi registrirani izvan jezgre burga, sjeverozapadno uz obodni zid: SJ 87, 89, dio nalaza iz kontakta slojeva 89/90, zatim 87/89 i 87/1. U to se razdoblje datira i sloj SJ 76 koji predstavlja zapunu srednjovjekovne cisterne, a obiluje različitim nalazima iz 15. i početka 16. stoljeća.

16. stoljeće

U 16. stoljeću nataloženi su sljedeći slojevi, koji također mogu sadržavati i nalaze iz 15. stoljeća: SJ 43, 44, 47- 49, 70-75, 77=70, 78, 79, 83, 165, 166, 170-175, 180. Sve su to slojevi mahom nataloženi u samome dvorištu burga, dok je sloj SJ 83 bio zabilježen na području samog sjeveroistočnog ugla ruševine obodnog zida. Sloj SJ 73 predstavlja recentno prebačenu zemlju, a sadrži materijal 15. i 16. st. Slojevi SJ 165 i 166 predstavljaju, kako je to već opisano, u 16. stoljeću prebačeni stariji sloj (iz 12. stoljeća?) s područja dvorišta burga na prostor istočne padine lokaliteta.

Neopredijeljeno

Vrlo zanimljivim nalazom ispostavila se jama SJ 178/179, smještena neposredno uz južni zid male istočne prostorije, ukopana u samu živu

stijenu, a oštećena novovjekovnim intervencijama prigodom izgradnje drvene kule, ako ne već i kasnosrednjovjekovnim – prigodom izgradnje samog južnog zida trapezoidne istočne prostorije. Pronalazak životinjskih kostiju psa te predmeta od pletene žice koji je možda služio kao pseća ogrlica, predstavlja jedinstven nalaz pokopa psa na ovome lokalitetu. Ukop vremenski nije bilo moguće preciznije opredijeliti, no zasigurno pripada srednjovjekovnom razdoblju, moguće čak njegovim starijim odsječcima.

4. ANALIZA ARHEOLOŠKIH POKRETNIH NALAZA

Dosadašnja istraživanja burga Vrbovca rezultirala su brojnim nalazima kakvi se susreću na kasnosrednjovjekovnim lokalitetima ove vrste, ali i pojedinima koji se svojom osebujužnošću ističu i ukazuju na određene posebnosti i značaj ovoga burga.

Usprkos dugoj tradiciji zanimanja arheologa za razdoblje kasnog srednjeg vijeka, taj se interes do sada nije u istoj mjeri reflektirao i količinom objava, pa niti dubljim ulaženjem u arheološku problematiku kasnog srednjeg vijeka. Cjelovite objave ove vrste arheoloških lokaliteta na našem su području za sada malobrojne ili ih, za razdoblje koje je pokriveno vremenom funkcioniranja života na burgu Vrbovcu, niti nema.¹⁰ Raspolažemo, dakako, pojedinačnim tekstovima i člancima u kojima se donose preliminarni ili pregledni podaci o pojedinim lokalitetima, no možemo konstatirati da smo zakinuti objavama pokretne arheološke građe koja bi nam predstavljala relevantne arheološke tipološko-kronološke oslonce. Upravo u tom pogledu ističu se istraživanja burga Vrbovca koja su, zbog jasno određenih stratigrafskih odnosa slojeva te zbog provedenih apsolutnodatacijskih i inih analiza, dala građu koju možemo opredijeliti pojedinim usko vremenski razlučenim odsječcima razdoblja kasnog srednjeg vijeka. Smatramo da time objava nalaza s burga Vrbovca predstavlja značajan doprinos arheologiji kasnog srednjeg vijeka, odnosno istraživačima drugih lokaliteta koji će u našim nalazima moći potražiti određene smjernice pri svojim promišljanjima, a ujedno se objelodanivanjem dosadašnjih istraživanja pruža i široj javnosti uvid u način života srednjovjekovnog društva i to bogatijeg sloja – plemića, a posrednim putem i običnog čovjeka, kmeta ili seljana.

Pri našoj analizi pokretne građe s burga Vrbovca usredotočili smo se upravo na taj zadatak – da predstavimo ono što burg Vrbovec pruža te da damo što je više moguće užu vremensku dataciju pojedinog nalaza, temeljenu na stratigrafiji samog lokaliteta. Stoga se u monografiji ne ulazi

¹⁰ Jedine do sada monografski objelodanjene rezultate arheoloških istraživanja predstavljaju u posljednje vrijeme publicirane knjige o Ružici gradu i o utvrđi Čanjevo, no s obzirom da ti lokaliteti potječu iz samog kraja kasnog srednjeg vijeka ili iz razdoblja ranog novog vijeka, u njima nema objave nalaza iz početnih razdoblja kasnog srednjeg vijeka, ili iz prijelaznog razdoblja ranog u srednji vijek, odnosno iz 12. i 13. stoljeća.

toliko u traženje analogija nalazima na drugim lokalitetima, kod kojih nerijetko niti ne postoje jasno determinirani stratigrafijsko-datacijski odnosi. Za komparacijskim metodama smo, dakako, posegnuli svaki puta kada smo se suočili s predmetom kojeg nismo mogli tipološko-funkcionalno odrediti ili pak tipološko-kronološki uže vremenski opredijeliti.

Arheološki pokretni materijal s kojim raspolažemo iz dosadašnjih istraživanja burga Vrbovca promatrali smo prema osnovnim skupinama (vrsta materijala) te unutar njih po podskupinama, opredijeljenima na osnovi namjene pojedinih nalaza. Prvu skupinu nalaza čine keramički nalazi, zatim slijede nalazi od stakla, kosti, kovinski predmeti te nalazi od kamena.

Tekstualno predstavljanje arheološke pokretne građe prati katalog s opisom svakog nalaza, metričkim podacima i podacima o kontekstu pronalaska.

4.1. KERAMIKA

Keramička građa s burga Vrbovca zastupljena je s nekoliko skupina nalaza, a to je keramičko posuđe i to grublja, tzv. kuhinjska keramika za pripremanje, čuvanje te dijelom i serviranje hrane (lonci, poklopci, zdjele, tanjuri) i finija, stolna keramika za serviranje jela i pića (čaše, šalice, boce, vrčevi, zdjele, tanjuri), zatim predmeti za osvjetljivanje prostora (svijećnjaci i uljanice), potom je tu tzv. tehnička keramika, odnosno pećnjaci za kaljeve peći, keramičke pločice, opeka, crijep te ulomci omaza drvenih stijena objekata. U toj smo skupini obradili i nalaze obojenih ulomaka maza ili žbuke koje pripisujemo dijelovima omazanih drvenih podnica kata palasa, kao i jedini nalaz keramičkog pršljena koji nam ukazuje na određene aktivnosti koje su se odvijale na ovome lokalitetu.

4.1.1. Keramičko posuđe

Ulomci keramičkih posuda predstavljaju najbrojnije zastupljenu skupinu nalaza s burga Vrbovca. Takav bogat fundus dobra je baza podataka za tipološko-kronološke analize i određena statistička razmatranja, međutim, kako su istraživanja burga Vrbovca još u tijeku, pokazalo se da cjelovita statistička analiza do sada otkrivene keramičke građe ne bi dala pouzdane podatke, stoga smo odlučili s takvim konačnim objavama pričekati vrijeme kada će burg biti u cijelosti istražen. Iz istih razloga se u ovoj monografiji tabelarno ne predstavljaju karakteristični tipološki oblici kuhinjskih lonaca s burga.

Tipologija kasnosrednjovjekovne kuhinjske keramike vrlo je osjetljiv zadatak koji do sada u Hrvatskoj nije proveden niti za jedan arheološki

lokalitet iz razdoblja kasnog srednjeg vijeka. Uzrok tome jeste u činjenici da su opsežnija moderna stratigrafska sustavna arheološka istraživanja lokaliteta iz tog razdoblja provedena tek u posljednje vrijeme, osobito na trasama autocesta, ali i na pojedinim burgovima, te će objave zasigurno i uslijediti. Osobitost keramike od 13. do 16. stoljeća je ta da se određeni oblici, bez osobitih distinktivnih značajki, koriste kroz čitavo to razdoblje, stoga je bez detaljne analize stratigrafskih odnosa konteksta iz kojih materijal potječe gotovo nemoguće lučiti podatke relevantne za uspostavljanje tipološko-kronoloških odrednica. Uz to, iako kasnosrednjovjekovna kuhinjska keramika ima neke zajedničke opće značajke, opet postoje i regionalne specifičnosti koje ju obilježuju. Radi se, svakako, o određenom općem ukusu koji je na pojedinim geografskim područjima prevladavao, a koji se onda očituje u načinima oblikovanja i ukrašavanja lonaca. U razdoblju kasnog srednjeg vijeka, nakon što se objavi relevantan broj nalazišta, svakako će trebati imati u vidu i moment putujućih trgovaca, lončara, koji su svoje proizvode prodavali i u udaljenim trgovištima na sajmene dane, te se tako može očekivati prisustvo određenih oblika kuhinjskog posuđa koje nosi specifična obilježja neke regije i na širem geografskom području. Ova, u hrvatskoj arheologiji još potpuno nedodirnuta i neistražena tema predstavlja izazovan zadatak budućim istraživačima. Ovisno o karakteru samoga nalazišta, odnosno o potrebama i društvenom statusu stanovnika nalazišta, u arheološkim ćemo istraživanjima susretati kako običnu kuhinjsku keramiku, za svakodnevnu pripremu hrane, tako u većoj ili manjoj mjeri i stolnu keramiku za serviranje hrane i pića. I stolna je keramika mahom bila proizvod lokalnih majstora, no među tim nalazima susrećemo i određene proizvode iz stranih radionica koji nam omogućavaju uvid u socijalni i ekonomski status te društveno-gospodarske i trgovačke veze vlasnika tog posuđa, odnosno stanovnika istraživanog objekta (kuće, burga itd.).

Sve to je dobro potkrijepljeno u pronalascima s burga Vrbovca, na kojem nalazi potječu iz jasno stratificiranih arheoloških cjelina, što nam daje izvanrednu podlogu kako za kronološko opredjeljivanje građe i uspostavljanje tipologije oblika keramičkih posuda, tako i za promatranje socijalnog statusa, društveno-gospodarskih i trgovačkih veza plemića, vlasnika srednjovjekovnog burga. Ipak, ono što nam na neki način predstavlja otežavajuću okolnost jeste zastupljenost očuvanih i istraženih slojeva, pa time i količina materijala relevantnog za uspostavljanje tipologije oblika keramičkih posuda. Općenito gledajući, keramički je materijal izuzetno bogat i ustvari predstavlja najbrojnije zastupljenu skupinu pokretnih nalaza na burgu. Međutim, valja istaknuti da je u dosadašnjim istraživanjima obuhvaćen vrlo mali broj očuvanih slojeva iz starijih razdoblja, dok su najobilatije zastupljeni slojevi iz postmedijevalne, posljednje faze života na ovome položaju, dakle iz 16. stoljeća. U njima pronalazimo, svakako, i materijal iz starijih razdoblja, osobito iz, kako se pokazalo, druge polovine 15. stoljeća, zadnje faze intenzivnog života na srednjovjekovnome burgu. Takvi nam slojevi ipak ne predstavljaju dovoljno čvrst oslonac za

tipološku distinkciju oblika keramičkih lonaca iz 15. st. od onih iz 16. stoljeća. Svakako se kod tih analiza valja osloniti na usko datirane slojeve iz samog 15. stoljeća, a oni su pak u dosadašnjim istraživanjima pronađeni u manjem broju. Među njima od osobitog su značaja slojevi u prizemnim prostorijama palasa, ali u njima, izuzev sjeverozapadne kuhinje gdje pak imamo taloženje ulomaka slomljenih lonaca kroz duže razdoblje, nije pronađena dovoljna količina nalaza kuhinjske keramike koja bi predstavljala bazu podataka za zaključno određivanje tipoloških značajki kuhinjske keramike druge polovine 15. stoljeća na ovome lokalitetu. Slično je i sa slojevima 14. i prve polovine 15. stoljeća. Iako je to horizont u kojem je, na osnovi povijesnih podataka i pronađene arhitektonske kamene plastike, više nego očigledno da je život na burgu cvjetao, slabo su, barem u dosadašnjim istraživanjima, zastupljeni i očuvani arheološki slojevi koji bi nam omogućili uvid u veću količinu keramičke građe iz tog razdoblja. Slično tome je i sa starijim slojevima, koje smo u dosadašnjim istraživanjem obuhvatili tek u sjeverozapadnom dijelu lokaliteta, na prostoru izvan jezgre burga. Očuvanost starijih slojeva ovisi o kasnijem intenzitetu života na lokalitetu pa su zbog toga najbolje i u najvećoj mjeri očuvani slojevi iz najmlađih horizonta. Sljedeće što valja imati u vidu jeste i činjenica da su stanovnici burga pazili na higijenske uvjete te su smeće i otpad nastojali odbacivati što dalje od zidina, stoga je velik broj nalaza davno sasut niz padine Velikoga Gradiša. No, možda u budućim istraživanjima možemo na pojedinim dijelovima lokaliteta obuhvatiti još uvijek dobro očuvane starije slojeve, koji će nam pak dati daljnju količinu relevantne materije za promišljanje i uspostavljanje tipologije oblika keramičkog posuđe s burga Vrbovca. Pri tome svakako računamo na neistražena područja izvan gradske jezgre, ali osobito na prostor branič-kule čija istraživanja još nisu započeta. Potencijalno područje za dobivanje uvida u starije slojeve na burgu predstavlja i prostor dvorišta, odnosno sloj SJ 81 unutar cisterne, te slojevi za koje smo naslutili da se nalaze ispod podnice dvorišta SJ 7 iz zadnje faze života na burgu.

Ipak, bez obzira na količinu zastupljenosti keramičkih nalaza kako kuhinjskog tako i stolnog posuđa u određenim horizontima burga Vrbovca, s obzirom na dobro uspostavljenu stratigrafiju slojeva, već sada raspoložemo s izvanrednim podacima koji nam omogućavaju uvid u oblike keramičkih posuda i načine njihova ukrašavanja kroz vremensko razdoblje od 12. do 16. stoljeća i time predstavljaju vrijedan doprinos poznavanju kasnosrednjovjekovne keramike.

Detaljnija istraživanja te problematike za do sada jedini cjelovito istraženi, sjeverni stambeni dio kompleksa u objavi su na drugome mjestu (Tkalcćec 2010b). Rezultate tih istraživanja ćemo pregledno iznijeti, a potom se u daljnjem tekstu posvetiti obradi i analizi cjelokupne keramičke građe iz dosadašnjih istraživanja burga Vrbovca.

Tipološko-kronološka analiza kuhinjske i stolne keramika s burga Vrbovca iz njegova sjevernog dijela, odnosno ostataka triju cjelovito istraženih prizemnih prostorija stambenog dijela burga, potkrijepljena

i apsolutnodatacijskim analizama, rezultirala je datacijama od 13. do u drugu polovinu 15. stoljeća. Analiza keramičke građe načinjena je na osnovi fakture i oblika, a iznijeti su i statistički podaci koji su donijeli određene spoznaje, kako o namjeni tog prostora, tako i o vremenskom razdoblju u kojem su prostorije bile u funkciji.

Ukupan broj ulomaka keramičkih posuda u svim slojevima na području sjevernog segmenta burga (SZ, S i SI prostorije) iznosi 1479 ulomaka srednjovjekovnih posuda (ukupna težina u gramima: 16050,4 g) i 27 ulomaka prapovijesne (eneolitičke) keramike.

Statistička obrada nalaza zasnivala se na količini (broju ulomaka) i težini (u gramima). Gruboj srednjovjekovnoj keramici pripada 1326 ulomaka što čini 89,66 % ukupne keramičke građe, a finoj 153 ulomka, odnosno 10,34%. Od funkcionalnih oblika prisutni su lonci, poklopci, vrčevi, čaše i zdjele. Zamijećeno je da stolna keramika (grube i fine izrade) nije izrađivana redukcijskom metodom (A), već oksidacijskom (C, D) ili kombinacijom redukcijskog i oksidacijskog pečenja (B, E).¹¹ Keramički nalazi iz SZ prostorije iz sloja SJ 41 odudaraju od opće slike o nalazima iz iste faze (SJ 33 i SJ 18) u ostalim prostorijama kao i od ukupnih nalaza iz svih ostalih istraženih slojeva. Izdvajaju se brojnošću, zatim visokim postotkom udjela lonaca i to karakterističnih oblika i redukcijskog načina pečenja. Gruba redukcijski pečena keramika (A) iz sloja SJ 41 čini 86,83% (277 ulomaka) ukupne redukcijski pečene keramike iz svih slojeva. U SJ 18 je nema, a u SJ 33 njen udio iznosi tek 1,88% (6 ulomaka).

Uspoređujući samo slojeve ključne za pokušaj definiranja funkcije prostorija sjevernog dijela kompleksa, uočljivo je da je udio ulomaka fine keramike u sloju SJ 41 zanemariv spram velike količine grube keramike. Nasuprot tome broj zastupljenosti ulomaka fine keramike u slojevima SJ 33 i SJ 18 uvelike nadmašuje omjer zastupljenosti grube keramike u tim slojevima (Tkalčec 2010b: Tab. 1.). Posebno su u razmatranje uzeti sljedeći parametri: prvi i drugi kulturni sloj u trima prostorijama, odnosno prvi tanak sloj na podnici (SJ 41, 33 i 18) te drugi, gornji sloj izgorjelih urušenih stropnih greda (SJ 17 i 39) (Tkalčec 2010b: Tab. 2.), potom je razmatran odnos zastupljenosti stolne keramike na osnovi minimalnog broja posuda u tim slojevima (Tkalčec 2010b: Tab. 3.). Uzevši sve podatke u obzir, kao i vertikalnu stratigrafiju slojeva te druge podatke polučene arheološkim iskopavanjem došlo se do zaključka da je sjeverozapadna prostorija bila u funkciji kuhinje, a da su dvije susjedne prostorije bile drugačijih namjena. Na katu iznad ovih dviju prostorija nalazili su se prostori za stanovanje plemića te je dio stolne keramike mogao propasti i u sloj ispod urušenih

¹¹ Gruba keramika podijeljena je na podskupine prema vrsti pečenja: A – redukcijsko, B – redukcijsko pečenje, a u završnoj fazi uspostavljena oksidacijska atmosfera i C – oksidacijsko pečenje. Fina keramika izrađena je od dobro pročišćene gline i dobro je pečena. Od nje je izrađivano isključivo stolno posuđe. Podijeljena je na podskupine prema vrsti pečenja: D – oksidacijsko i E – kombinacija redukcijskog i oksidacijskog pečenja.

gorenih greda stropa prizemlja. Tipološko-kronološka analiza ukazala je na to da se nalazi iz sjeverozapadne prostorije – kuhinje, mahom nataloženi u oštećenju podnice – rascjepu, mogu datirati od 13. stoljeća pa sve do u drugu polovinu 15. stoljeća. U ostalim dvjema prostorijama nalaza je puno manje, no oni koji su pronađeni ukazuju na posljednju fazu srednjovjekovnog života na burgu. Stolna keramika ukazuje na razdoblje druge polovine 15. stoljeća. Ovakvu dataciju potkrijepili su i rezultati provedenih C14 analiza radioaktivnog ugljika, kao i skromni podaci iz pisanih povijesnih vrela.

4.1.1.1. KUHINJSKA KERAMIKA

U dosadašnjim istraživanjima burga Vrbovca sveukupno je pronađeno 23.337 ulomaka keramičkih posuda kuhinjske namjene (u težini – preko 280 kg), od kojih se tek manji broj uspio spojiti i rekonstruirati u više-manje cjelovite posude. Iako do sad pronađena količina nalaza sama po sebi predstavlja impozantnu brojku, daljnji će radovi na lokalitetu na svijetlo dana donijeti zasigurno još brojne nalaze.

Osim brojne srednjovjekovne građe, u slojevima iz srednjeg vijeka su pronađeni i sporadični nalazi ulomaka prapovijesne, eneolitičke keramike (1-3).¹²

Od srednjovjekovnih nalaza u dosadašnjim su istraživanjima najstariji primjerci keramičkih posuda pronađeni u sekundarnome kontekstu – u sloju zasipa iz 16. stoljeća (SJ 169). Taj sloj ustvari predstavlja iskopane starije slojeve s područja dvorišta burga s nalazima koje bismo mogli datirati od 12. do 13. st. (4-14). Ti su slojevi zahvaćeni prigodom iskopavanja ukopa za temelje drvene kule. Analiza C14 dala je vrlo rani datum – početak 12. stoljeća (ili čak kraj 11. stoljeća), što nam se potvrđuje i u pojedinim nalazima ulomaka lonaca koji tipološkim oblicima, fakturom i načinima ukrašavanja odskaču od ostalih nalaza s Vrbovca. Među keramikom iz sloja SJ 169 ističe se nalaz ulomka koji je vjerojatno pripadao loncu ukrašenom crvenim slikanjem (15) te nalaz ulomka lonca cilindričnog vrata (10). Ulomaka starije keramike bilo je i u gornjim slojevima s tog područja (16-23), koji također predstavljaju ranonovovjekovnu intervenciju, međutim, u njima je pronađeno i više nalaza koji potječu iz mlađih vremena.

Najstariji srednjovjekovni intaktni sloj na lokalitetu predstavlja sloj SJ 164 nataložen na živoj stijeni, registriran u probnoj sondi na sjeverozapadnome dijelu burga. Sloj se datira u sam kraj 12. i početak 13. stoljeća. Keramika iz tog sloja izrazito je usitnjena, glina je dosta dobro pročišćena, odnosno, ne sadrži primjese krupnijih kamenčića. Također, izostale su i primjese kalcita, tj. tzv. *glimmera*, svjetlucavoga pijeska, što je i inače obilježje sve vrbovečke keramike. U sloju SJ 164 keramika je uglavnom

¹² Zahvaljujem dr. sc. Zorku Markoviću na pomoći pri opredjeljenju ovih nalaza.

redukcijski pečena, sivo-smeđe boje, ponekad i crna. Tek se sporadično pojavljuje pokoji ulomak oksidacijski pečene keramike, izvana i iznutra crvenkaste do žuto-okor boje, ali im je presjek sivi, ili je čitava unutrašnja površina sive boje, odnosno, u presjeku je uvijek siva ili crno-siva. Rubovi posuda su jednostavniji, koso prema unutra odrezani (24-25) ili naprosto ravno završeni i blago zaobljeni (30). Još uvijek vrlo jednostavno oblikovani rubovi, koji pokazuju starije tradicije no ipak naglašeniju profilaciju, ravno su uzdignuti (27, 29) ili prema van razgrnuti (28, 33). Uz ove oblike rubova javljaju se i drugi oblici, preteče oblika rubova kakve ćemo u većem broju susretati na Vrbovcu u mlađim slojevima, sve do u 16. stoljeće (32, 35) Debljina stijenki trbuha u pravilu iznosi 5 do 6 mm. Dna su uglavnom tanka i ravna (34), tek na dva fragmenta uočljiv je niski prsten debljine 2 mm. Od ukrašavanja je zastupljeno urezivanje vodoravnih linija, gusto nanizanih jedna ispod druge. Zatim je prisutno plitko žlijebljenje vodoravnih linija (pojedinačnih ili rijetkih), ali tek na manjem broju ulomaka (24). Nadalje se pojavljuje i dublje ili pliće rebrenje.¹³ Rebra, tj. žljebovi su razmaknuti jedan od drugog, dakle nisu gusti i odaju dojam nizova vodoravnih linija, tj. vodoravnih žljebova/kanelura, ali nema urezivanja, niti se radi o klasično izvedenom žlijebljenju. Zamijećeno je i korištenje gustog plitkog žlijebljenja čitave površine, koje je ustvari u funkciji ukrasa, a ne samo posljedica izrade na lončarskom kolu. U SJ 164 pronađeno je i mnoštvo ulomaka lonaca ukrašenih jednostrukom valovnicom. Valovnice su male, umjerenih amplituda (31), ponekad i istaknutije visokih, uglavnom ulijevo ukošenih (27).

Osobito je važan podatak da u tom najstarijem sloju iz sjeverozapadne sonde, datiranome u kraj 12. i početak 13. stoljeća, imamo lonce rubova sličnih onima pronađenima u sjeverozapadnoj prostoriji burga, nataloženima kroz duže vrijeme u napuknuću podnice u sloju SJ 41. Naime, značajka je određenog broja rubova lonaca iz SJ 164 da su odrezani prema unutra (24, 25), a takve nalazimo i u SJ 41 (jednostavnije 79, 90, 108 i nešto razvijenije profilacije 88, 89, 91, 95, 97), dok su rubovi lonaca iz svih kasnijih slojeva, pa i iz 13. stoljeća, odrezani, uglavnom, ukoso prema van. To bi nam možda govorilo o vremenu kada se sjeverozapadna prostorija burga počela koristiti kao kuhinja, odnosno posredno nam to može ukazivati i na vrlo ranu dataciju izgradnje samoga burga.

U sljedećem sloju bogatom keramičkim nalazima SJ 140, superpozicioniranome sloju SJ 164, uz mnoštvo ulomaka vrlo usitnjene keramike, sada se javljaju i nešto veći ulomci, međutim, tek je gdje koji bilo moguće spojiti. Na loncima se osjeća težnja k jačem razgrtanju rubova posuda, nego u lonaca iz starijeg sloja (37, 39). Javlja se motiv ukrašavanja višestruko urezanim znakovima »X«, kakav nalazimo i u nešto mlađem sloju

¹³ To je, ustvari, kombinacija žljebova/kanelura i ispupčenih dijelova. Kod pojedinih ulomaka na mjestima gdje se na vanjskoj strani nalazi ispupčenje, unutrašnja stijenka prati tu liniju ispupčenja. To, međutim, nije pravilo; neke su posude načinjene ravnih unutrašnjih stijenki, a rebrenje se javlja isključivo na vanjskim površinama.

(46), ali i kasnije u puno mlađim slojevima iz 15. i 16. stoljeća, gdje se znak »X« javlja kao pojedinačan motiv ne ramenu posude, ponekad urezan i preko snopova vodoravnih žljebova (172, 198-200). U ovim starijim slojevima prisutna je i pojava dna sa znakom (36).

U daljnjim slojevima iz 13. stoljeća zadržavaju se jednostavniji rubovi starijih tradicija na neukrašenim loncima ili loncima ukrašenim kotačićem (45), a učestalije se pojavljuju jednostavniji tipovi klasičnih kasnosrednjovjekovnih rubova (41, 42, 48), među kojima se tek na pokojem naslućuje složenija profilacija s tri istaknuta rebra (49). Uz daljnu, nešto manju zastupljenost ukrasa jednostrukom valovnicom i kotačićem, javlja se i žlijebljenje širokih kanelura (47). Pojavljuju se i visoki zvonoliki poklopci (43) ili poklopci ukrašeni urezom motiva borove grančice (50). Značajka ove keramike jeste i dalje redukcijsko pečenje koje je rezultiralo tamnijim tonovima.

Ista tradicija nastavlja se u mlađem sloju SJ 90, opredijeljenome u razdoblje 14., možda i početka 15. stoljeća, gdje je zastupljena keramika sivosmeđe do oker boje, rijetko je prisutan pokoji ulomak oksidacijski crveno pečene keramike. Rubovi su sada već razvijeniji (51-60, 63-65), ali jednostavniji, tanji i manji od onih iz kasnijih razdoblja. Prisutno je ukrašavanje kotačićem (62), još uvijek su prisutne jednostruke valovnice, odnosno nizovi valovnica, (javlja se i ukrašavanje ruba jednostrukom valovnicom – 56), zatim se javlja utiskivanje prstom ovalnih motiva, žlijebljenje čitave površine, kao i trag kola čitavom površinom. Kao novost pojavljuje se snop vodoravnih žlijebljenih linija na ramenu posude, učestalo korišten na posudama 15. i 16. stoljeća, a ovdje još u kombinaciji s tragom plitkih linija od lončarskog kola čitavom površinom posude. Snopovi se, uglavnom, sastoje od više vodoravnih žljebova (58, 60), tek jedan ulomak lonca ima ukras sa samo dva vodoravna žlijeba na ramenu. U kasnijim razdobljima po dva vodoravna žlijeba na ramenu posude puno su učestalija pojava. U SJ 90 još uvijek imamo i prisutnu pojavu rebrenja (51), kao i urezivanja niza (ne gustih) linija, odnosno, općenito se može reći da se na keramici još uvijek uočavaju starije tradicije, što se potvrđuje i u prisustvu profilacija rubova sličnih onima iz starijih slojeva SJ 137 te SJ 135. Starije reminiscencije uočavaju se i u prisustvu znakova na dnima posuda (66-70), zatim u prisustvu blago uzdignutih prstenastih dna (širine prstena 2 mm), međutim, učestalije se javljaju i novi oblici – poklopac i to niski zvonoliki s gumbom, koji našem primjerku nije očuvan (61), te poklopac u obliku tanjurića s ručkom na gornjem dijelu (pri čemu na našem primjerku ručka nedostaje, no uočava se oštećenje na mjestu gdje se nalazila) (322), zatim čaše (254-257) i brojni nalazi keramičkih uljanica (338-346).

Prva polovina 15. stoljeća na burgu Vrbovcu za sada nije rezultirala pronalaskom jasno definiranoga sloja, iako bi se to moglo očekivati s obzirom na činjenicu da je u to vrijeme burg bio u vlasništvu obitelji Celjski i da je podvrgnut i većim građevinskim zahvatima. Ipak, nalaze iz tog razdoblja pronalazimo u kontekstima iz druge polovine 15. stoljeća. Osobito se tu



- Kat. br. 74 jednostavnije profiliranim rubovima oba prethodno spomenuta tipa – rubovima koji se neposredno vežu na ranosrednjovjekovne tradicije jednostavno, ravno ili koso prema van odrezanih rubova (75, 76-97, 106-111) s ukrašavanjem ramena i trbuha posude jednostrukom valovnicom (78, 82), nizovima jednostrukih valovnica kod kojih se valovi preklapaju (85) ili kotačićem (86, 87), te novih, tipično kasnosrednjovjekovnih rubova još uvijek jednostavnije profilacije (98-101). Potvrdu takvim datacijama ovih ulomaka pronalazimo i u stranoj literaturi gdje se datiraju u 13. stoljeće
- Kat. br. 85



(Nekuda 1975: 98, Abb.78). Ulomci lonaca jednostavnih rubova odrezanih ukoso prema unutra ili prema van slični su i keramici iz 13. stoljeća iz faze izgradnje kvadratne kule i prve faze života na Starom gradu Podbočju (Predovnik 2003: 198-199, br. 8-31), te keramici iz druge faze datirane u kraj 13. i 1. pol. 14. st. (Predovnik 2003: 199-200, br. 32-63). Valja istaknuti da mnogim spomenutim ulomcima lonaca nalazimo analogije u tzv. obliku rubova 2 iz Hollenegga koje autori datiraju još u 12. stoljeće (Gutjahr, Tiefengraber 2003: 84-86, Abb. 36; Gutjahr, Tiefengraber 2004: 450, Abb. 7, Abb. 8).

Lonci tipično kasnosrednjovjekovnih rubova, još uvijek jednostavnije profilirani, (98-101), općenito se počinju javljati u Austriji u 13.-14. st., u Njemačkoj od 14. stoljeća te u 15. st., a njihovi razvijeniji oblici najčešći su u 15. i 16. stoljeću (Brišnik 1999: 266). 14. i 15. stoljeću bismo iz ovog sloja unutar vrbovečke kuhinje u prizemlju palasa mogli pripisati ulomke lonaca ponešto razvijenijih profilacija rubova (103, 104, 127-130). Zanimljiva je pojava zaobljenih rubova, unutrašnje strane blago ljevkastoblikovane (121, 122), iz kojih se, kako ćemo kasnije primijetiti, razvijaju inačice s istaknutom nadolje izvučenom donjom usnom. Tako profilirani lonci datiraju se u 15. stoljeće (Holl, Parádi

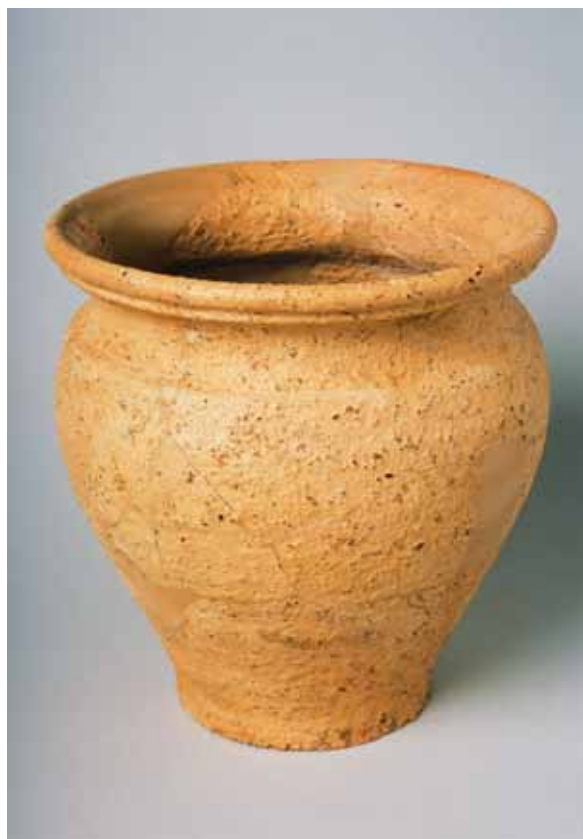
ističe prostor palasa gdje se u sjeverozapadnoj prostoriji, interpretiranoj kao kuhinja, unutar sloja SJ 41 nataložio otpad kroz duže vremensko razdoblje, zasigurno od 13. pa sve do kraja 15. stoljeća (71-130).

Najstarijoj keramici iz tog sloja nalazimo sličnosti u oblicima kakve smo u sjeverozapadnoj sondi pronašli u slojevima već s kraja 12. i iz 13. stoljeća. I opet se tu radi o redukcijski pečenoj keramici sa starijim tradicijama koje se iščitavaju u

1982: 96, 97, Abb. 45./1) ili čak u drugu polovinu 14. i u 15. stoljeće (Nekuda 1975: 96, Abb. 74./4; Cech 1985: Abb. 3., A14, A19, A20, Abb. 5., A29, Abb. 6., A37, A40). Slični oblici rubova, no bez naglašenog gornjeg dijela ruba i bez blago kaležasto izvedene unutrašnje strane ruba kao kod naših primjeraka, javljaju se široko na prostoru Austrije u 14. i ranom 15. st., a u punom 15. i u 16. st. dolazi do njihova naglašenijeg izvijanja nadolje (Cech 1987: Taf. 7., A32, Taf.11., A60, A62, A64-A66, Taf. 12., A72-A74, A76, A78), a ta pojava zamijećena je i na Vrbovcu u slojevima s kraja 15. i početka 16. stoljeća (139, 207, 214).

U ostalim dvjema prizemnim prostorijama palasa u donjim slojevima prizemlja, datiranim u drugu polovinu, odnosno kraj 15. stoljeća, pronađeni su tek sporadični nalazi kuhinjske keramike (132, 133, 135), a značajka im je da se više ne radi o redukcijско pečenoj keramici tamnijih tonova, već o keramici, uglavnom, žutih vanjskih površina, ali sivoga presjeka poput malog lonca 131. Pronađeni su i ulomci tave na nogama, čija je unutrašnja površina premazana zelenom glazurom (134),¹⁴ te ulomci dvije zdjele (136 i 137). U gornjim slojevima urušnja palasa pronađeno je ipak nešto više ulomaka kuhinjske keramike, koju prema kontekstu nalaza također valja datirati u kraj 15. stoljeća, a među njima zamjećujemo i dalje repertoar posuda jednostavnih kasnosrednjovjekovnih (149, 151) ili ponešto razvijenijih oblika rubova (146, 147, 152-156, 164-168), kao i u istovremenome sloju nataložene u dvorištu burga uz same zidove palasa (139-145). Na tom se materijalu sada osobito zamjećuje prisutnost ukrašavanja ramena lonaca snopom vodoravno žlijebljenih linija (139, 140, 154, 155, 172), što se zadržava i kasnije na loncima iz slojeva s početka 16. stoljeća. Također, pojavljuje se ukrašavanje ramena (ili višeg dijela trbuha) posude plastično apliciranom trakom s utiskivanjem ovalnih motiva (145, 146, 148). Ovakav način ukrašavanja zamijećen je sporadično i u starijim slojevima, gdje se u pravilu radi o uredno izvedenim motivima, dok se u slojevima s kraja 15. stoljeća uz uredno izveden motiv na plastičnoj apliciranoj traci javljaju i neuredno izvedeni motivi štipanja, a koji su pak osobito zastupljeni u slojevima iz 16. stoljeća (npr. 201, 230, 236).

U materijalu s početka 16. stoljeća nalazimo općenito slična obilježja kakva se pojavljuju na keramici iz slojeva s kraja 15. stoljeća, osim navedenih svjetlijih tonova keramike, zatim načina ukrašavanja, pa i načina



Kat. br. 131

¹⁴ Još je jedan ulomak noge tave pronađen na terenu i to u sloju zasipa cisterne (324). Kako su tamo pronađeni i zelenoglazirani ulomci koji nalikuju spomenutima s prostora palasa, postoji mogućnost da se radi čak o istoj posudi.

oblikovanja velikog broja rubova lonaca,¹⁵ zajednička su im značajka i ravna dna bez znakova na njihovim stajaćim ploham, kako je to bilo uvriježeno u starijim razdobljima. Dna lonaca s kraja 15. stoljeća mogu biti potpuno ravna ili blago izdignuta, no nije prisutna pojava starijih, prstenastih dna izvedenih na način da je jasno istaknut tanki prsten širine oko 2 mm (157-162, 170). To se uklapa i u opću sliku o pojavi lončarskih znakova na dnima posuda. Naime, već u 14. i 15. stoljeću dolazi do opadanja stavljanja znakova na dna posuda, da bi ubrzo znakovi i u potpunosti nestali (Varadzin 2005: 199).

Dna sa znakovima križa ili križa u krugu ipak se nanovo susreću u slojevima zasipa na sjeverozapadnoj padini lokaliteta, u sloju datiranome (na osnovi nalaza prepoznatljivih oblika i databilno osjetljivih majoličkih posuda) u kraj 15. ili u početak 16. stoljeća (173, 174), no na najvećem broju dna znak je izostao, stoga ovi primjerci možda potječu i iz starijih razdoblja. I u tim slojevima zamjećuju se svjetliji tonovi keramike (176-203), razvijenije profilacije rubova, ukrašavanje snopovima vodoravnih žljebova, samostalno ili u kombinaciji s urezanim znakom »X« (198-200), zatim ukras neuredno »štibanom« plastičnom trakom (201) ili pak urednijim plastičnim trakama apliciranim vodoravno i ukoso na trbuhu lonca (202, 203). Kao novi oblik javlja se mala zdjela (323), koja se zadržava u upotrebi i 16. stoljeću (242).

Slična se slika pokazuje s materijalom zasipanim u srednjovjekovnu cisternu, među kojim možemo prepoznati kako nalaze iz 15. tako i iz 16. stoljeća (205-231).

U slojevima u dvorištu burga, datiranim u 16. stoljeće, te u gornjim slojevima urušnja drvene ranonovovjekovne kule uviđamo direktne tradicije kasnosrednjovjekovne keramike, bez nekih isključivih novih obilježja (231-242), stoga je taj materijal teško lučiti od onoga iz druge polovine 15. stoljeća, kakvog smo pronalazili na prostoru palasa burga. Ipak možemo zamijetiti da sada lonci učestalije imaju naglašeno izvijanje ruba prema van, a njegova sama vrha prema unutra bilo zaobljenih linija (tipovi rubova kakve smo pronašli i u slojevima SJ 87 i SJ 89 – 195-198) ili oštrijih lomova (tipovi rubova kakve pronalazimo i u zasipu cisterne – 225-228 te u slojevima SJ 87 i 89 – 182, 193). Učestalije se javljaju i trostruko profilirani rubovi (237, 238) te polukružno zaobljeni rubovi, s manje ili više istaknutom, oštro na dolje izvučenom donjom usnom (234, 236, odnosno tipovi rubova poput 207, 214, 230). I u fundusu materijala iz početka 16. stoljeća, osim razvijenije profiliranih lonaca, i dalje se javljaju oni jednostavnijih profilacija, što nam iznova ukazuje na

¹⁵ Rubove lonaca kakvi su pronađeni u SJ 17, SJ 39, SJ 33 i SJ 11 s kraja 15. stoljeća (166, 146, 147, 132), pronalazimo i u slojevima datiranim u prijelaz 15. na 16. te u 16. stoljeće – SJ 87 i SJ 171 (191, 237), kao i u zasipu cisterne SJ 76 (222, 224). Zanimljivo je da su se neki nalazi iz slojeva urušnja palasa i fizički spojili s ulomcima pronađenima u dvorištu ili pak u zasipu cisterne (npr. nalazi pojedinih ulomaka keramičkih čaša iz SJ 33, SJ 72 i SJ 76).

činjenicu da su se u kasnom srednjem vijeku oblici posuda zadržavali kroz duže razdoblje te da su se koristili još i u razdoblju ranog novog vijeka. Takvu sliku potvrđuju nam i nalazi keramike iz najmlađeg, humusnog sloja (243-251).

4.1.1.2. STOLNA KERAMIKA

U fundusu nalaza s burga Vrbovca osobito se izdvajaju nalazi stolne keramike, čaša, vrčeva i boca te keramike s premazom (engobirana, glazirana, majolika). Zadnja skupina stolne keramike predstavljena je zasebno u monografiji (usp. dalje tekst Helge Zglav-Martinac), dok ćemo se na ovome mjestu posvetiti nalazima keramičkih čaša, vrčeva te boca.

Čaše

Najstariji primjerci čaša na Vrbovcu, iako sporadični, pronađeni su već u sloju datiranom u sam kraj 12. ili početak 13. stoljeća (SJ 140), te potom u sloju SJ 162 iz prve polovine 13. stoljeća (252), što nam ukazuje su se one kao pribor za piće koristile, svakako, već od početka 13. stoljeća, a pronalazimo ih i u sloju iz druge polovine 13. stoljeća (253). U sloju određenom kao 14. i eventualno početak 15. stoljeća (SJ 90) pronađen je ulomak veće čaše, jednostavnog blago izvučenoga ruba i naglašena trbuha (254). Datacija ulomaka čaša pronađenih na kontaktu dvaju slojeva, vremenski vrlo različito datiranih (SJ 90 i SJ 89), zbog nesigurna konteksta nalaza, upitna je (255-257). Valja ovdje istaknuti pronalazak čaše kaležastog oblika, ukrašene kotačićem (257), koja se svojim oblikom i načinom ukrašavanja može opredijeliti u tzv. *celjski tip* čaša, karakterističnih za razdoblje 15. st., odnosno kraja 14. i 15. stoljeće (Guštin 1999a: 255, sl. 3; Guštin 1999b; Guštin 2001: 147-148). Čaše celjskog tipa pronađene su na više lokaliteta u susjednoj Sloveniji, na području Štajerske i Koruške (Djura Jelenko 2005: 36-37, T.3.). Oblikom slični primjerci čaša ukrašeni raznim motivima pomoću kotačića, no, uglavnom, redukcijski pečeni do sive boje, potječu iz austrijskih lokaliteta, a datirani su u 15. st. (Cech 1985: 294-295, B3-B13; Cech 1987: 189, 257, Taf. 53., B13-B14). Takve čaše upotrebljavane su na širem prostoru do u 16. st., a oblikom su imitirale pehare i kaleže izrađivane od zlata i srebra (Gyürky 1981: Abb. 38., Cech 1985: 256, Cech 1987: 189). Pronalazak čaše 257 u sloju SJ 90 otvara pitanje datacije toga sloja. Naime, taj sloj je na osnovi tipološko-kronoloških značajki pronađenih keramičkih posuda, zatim na osnovi njegova odnosa s donjim, apsolutnodatacijski datiranim slojevima i gornjim slojem SJ 89 (u kojem je pronađen materijal koji se jasno može datirati u sam kraj 15. i početak 16. stoljeća), opredijeljen u 14. stoljeće, s mogućnošću trajanja i početkom 15. st. Ukoliko bi sloj SJ 90 obuhvaćao i početak 15. stoljeća, to bi značilo da obuhvaća i razdoblje kada je burg Vrbovec bio u rukama grofova Celjskih te bi nalaz 257 mogao predstavljati produkt same celjske radionice. Međutim, u sloju iz vremena Celjskih za

očekivati bi bio puno veći broj takvih nalaza, što je u SJ 90 izostalo i što bi nam moglo ukazivati na čvršće opredjeljenje toga sloja u 14. stoljeće. Time bi nam arheološki sloj iz razdoblja celjskih grofova u potpunosti izostao u dosadašnjim istraživanjima burga Vrbovca, međutim, odgovor na to pitanje valja potražiti u nastavku arheoloških istraživanja.¹⁶

Bez obzira na upitnost mogućnosti datacije ovog jedinog ulomka koji odgovara tzv. celjskim čašama, ono što je značajka burga Vrbovca jeste velik broj tih nalaza, ali pronađenih isključivo u slojevima s kraja 15. stoljeća i iz 16. stoljeća. Takvi kaležasti oblici čaša, ukrašenih raznolikim kombinacijama urezivanih štapičastih motiva, motiva utiskivanih kotačićem ili pak žigosanjem, susreću se tako u kontekstu kraja 15. st., zadnje srednjovjekovne faze života na burgu (259, 260, 263-266) i mogli bismo reći da su izrađivani u duhu čaša tipa Celje. Značajka im je da su izrađeni od finije pročišćene gline, svjetlijih su žutih i oker-crvenkastih tonova i nisu glazirane, s izuzetkom jednog zeleno glaziranog primjerka (263). Nalazimo ih i u slojevima opredijeljenima u 15. i početak 16. sto-

ljeća (273, 275-283, 287). Je li njihovo prisustvo na burgu pokazatelj direktnih utjecaja ukusa Celjskih ili pak ukazuje na utjecaje koje su Korvinovi nasljednici donijeli na burg neposredno iz Budima, ostaje nam zadatak za promišljanje nakon provođenja daljnjih istraživanja. Naime, takve čaše susrećemo i u drugoj polovini 15. stoljeća u budimskoj palači (Holl 2005: 371, Abb. 41). Ujedno nam se otvara i pitanje koliko dugo se taj pribor mogao zadržati u upotrebi (s obzirom na lomljivost te s obzirom na moguće potrebe njihova vlasnika da prigodom preuzimanja burga u svoje vlasništvo, sam burg opremi novim namještajem pa tako i priborom za jelo i piće).

Među nalazima čaša s kraja 15. stoljeća ističe se nalaz čaše boje slonove kosti, izrađene od izrazito fino pročišćene gline i ukrašene žigosanjem motiva trokuta i štapića (274) te velikih kaležastih čaša svijetlo sivih boja, ukrašenih urezivanjem gustih ukošenih zarezova poput 261, 262 i 267 (vaza?), čiji su dijelovi pronađeni i u zasipu cisterne (268). Drugačijem obliku čaša pripada primjerak 268, čiji je vanjski rub stope noge ukrašen plastičnim ispupčenjima, te primjerak čaše na široj nozi 269, koji se također uklapaju u oblike čaša omiljenih tijekom 15. stoljeća.



Kat. br. 263

¹⁶ Prisutnost Celjskih na burgu, jasno dokazana u pisanim povijesnim izvorima, potkrijepljena je, dakako, arheološkim nalazima arhitektonskih kamenih elemenata (dovratnici, doprozornici) vrhunske obrade. Izostanku kulturnog sloja iz tog razdoblja unutar same jezgre burga uzrok valja tražiti u intenzitetu nastanjanja burga u kasnijim vremenima, dok bi izostanak slojeva zasuća izvan jezgre burga ukazivao na poklanjanje velike pažnje održavanju higijenskih uvjeta na burgu u vrijeme Celjskih. Svakako valja računati i na to da će buduća istraživanja donijeti i neke nove rezultate u pogledu tog pitanja.



Kat. br. 271 i 272



Kat. br. 274 i 287

Od ovih čaša, oblikom i načinom ukrašavanja, razlikuje se primjerak čaše ukrašene sivo-crnim mrljama i dvama redovima vodoravnih nizova ubadanja tupim predmetom na ramenu (270), koju s obzirom na kontekst iz kojeg potječe valja datirati u kraj 15. i početak 16. stoljeća.

U razdoblje druge polovine ili kraja 15. stoljeća mogli bismo opredijeliti i nalaz smeđe glazirane čaše, ukrašene plastičnim bradavičastim aplikacijama (271), za koju valja pretpostaviti mogućnost stranih utjecaja na lokalnoga lončara ili pak mogućnost da je čaša produkt neke strane radionice. O takvim trgovačkim vezama govori nam i prisutnost tzv. loštičkog pehara (272), čaša kakve su se proizvodile u moravskim radionicama. Na burg Vrbovec, pretpostavljamo, dospjele su ne direktno iz Moravske, nego posrednim putem iz Budima, gdje su čest nalaz u vrijeme vladavine Matije Korvina, osobito nakon njegove krunidbe za moravskog kralja 1469. godine te sve do kraja 15. stoljeća (Holl 1990a: 266). Loštički pehari se koriste još i početkom 16. stoljeća, što se uklapa u dataciju sloja u kojem kontekstu je naš primjerak pronađen, a to je kraj 15. i početak 16. stoljeća.

Osim ovakvih tipova čaša, na burgu Vrbovcu u kontekstu 15. i početka 16. stoljeća susrećemo i čaše ukrašavane crvenim bojanjem (264) te male

čase, točnije šalice s ručkama ukrašenima utiskivanjem »cik-cak« motiva (285, 286), zatim mali poklopac, kojeg zbog fine izrade možemo vezati također uz stolnu keramiku i koji je, vjerojatno, korišten kao pokrov neke zdjelice ili čaše (289).

Boce, vrčevi

Nalazi ulomaka boca uskog (292) ili šire otvorenog ruba (291, 293, 294) koji može imati i izljev (290) rijetko su zastupljeni u keramičkome fundusu s Vrbovca. Izuzev ulomka crne, redukcijski pečene boce ukrašene utiskivanjem kotačića (294), koji potječe iz konteksta koji bi ukazivao i na mogućnost starije datacije, ostali primjerci boca svijetlih su tonova i potječu iz slojeva 15. i 16. stoljeća.

Brojnije su zastupljeni vrčevi, od kojih najstariji primjerak susrećemo u sloju druge polovine 13. stoljeća (295), dok svi ostali potječu iz druge polovine 15. i početka 16. stoljeća (296-321). Vrčevi se u kasnom srednjem vijeku počinju javljati od 13. st. Na području Mađarske kao uvozna roba u plemićkim i kraljevskim burgovima korišteni su kvalitetni vrčevi poznate bečke radionice s karakterističnim urezima na ručkama (Holl 1955: 171, 46. kép.). Izrađivani su od redukcijski sivo pečene gline s dodavanjem grafita, rubovi su im isprva jednostavno ravno ili ljevkasto izvučeni, a u 14. i 15. stoljeću naglašenije profilirani, a značajka im je i znak bečkih

Kat. br. 302

radionica utisnut na rubu ili ručki (Cech 1987: Taf. 57-63). Naši primjerci vrčeva oksidacijski su pečeni, svjetlijih su tonova i predstavljaju proizvode domaćih radionica. Ukrašavani su kombinacijama snopova žlijebljenih linija i valovnica (298, 299, 305, 308), a na dva primjerka je zamijećeno urezivanje kružnice na području ispod ručke (311, 313). Među nalazima ističe se vrč od fino pročišćene, oksidacijski do crvene boje pečene gline, ukrašen nizovima snopova vodoravnih žljebova između kojih se nižu trake s motivima žigosanih kvadratića u vidu nanizanih štapića te pravilno raspoređenih rombova (314). Nosilac ukrasa je često i sama trakasta ručka, ukrašavana dubokim kosim zarezima (301-303, 306, 312), uzdužnim urezima ili žljebovima (300, 316, 317, 320), uzdužnim češljastim valovitim linijama (319), motivom borove grančice (318) ili urezivanjem malog znaka »x« na ušću ručke (321). Vrčevi su, uglavnom, jednostavnih rubova, ravnih ili ljevkasto izvučenih, a nerijetko imaju oblikovane izljeve za izlivanje tekućine. Analogije vrčevima s tzv. kljunastim izljevom smještenim nasuprot ručki, poput vrbovečkoga 302, nalazimo na širokom prostoru, pa tako u Mađarskoj (Holl, Parádi 1982: 99, Abb. 47./1), gdje se javlja i ukras češljastim valovnicama koje su



prisutne i na našim vrčevima (Holl, Parádi 1982: 99, Abb. 47./3), kao i u Slovačkoj gdje su datirani u široki vremenski okvir od 13. do 16. st. (Polla 1986: Obr. 109., 4, T. X./3, 6), dok su na pojedinim lokalitetima preciznije datirani u drugu polovinu 15. i prvu polovinu 16. st. (Holl 1987: 170, 4-5. kép: dolje desno).

4.1.2. OSTALI KERAMIČKI PREDMETI

Pri obradi keramičke građe burga Vrbovca, zasebno su izdvojeni pojedini predmeti, čija namjena nam nije u potpunosti jasna (325-332), kao i jedini nalaz keramičkoga pršljena s lokaliteta (333). Predmeti nepoznate namjene potječu iz konteksta datiranih u 15. i početak 16. stoljeća, dok pršljen (333) potječe iz sloja s početka 13. stoljeća.

Keramički naljepci možda predstavljaju ukrasne aplikacije na nekim posudama (325, 327, 328). Funkcija keramičkog predmeta u obliku noge, čija su oba kraja oštećena, tj. odlomljena, potpuno nam je nepoznata (326), dok za ostale predmete imamo neke pretpostavke o njihovoj namjeni.

Za ulomak gornjeg dijela posude s više izljeva u obliku čaša ukrašenih žigosanjem štapića u obliku motiva riblje kosti pretpostavka je da pripada tipu posuda tzv. »Mudrijaša«, kakvi su u upotrebi u novije vrijeme (331). Iako bi predmet mogao predstavljati i neki oblik stropne svjetiljke, njegov donji šuplji dio prije bi ukazivao na planirani sustav za provođenje tekućine iz recipijenta preko ručke do ležišta gornjeg dijela na kojemu stoje izljevi u obliku čaša, kao što je to u spomenutih posuda tipa »Mudrijaš«.

Predmeti u obliku visoko uzdignutih zvonolikih poklopaca, ukrašenih motivima naizmjeničnih nizova neurednih, plitkih valovnica i utiskivanja tupim širokim ovalnim predmetom (329) ili nizovima valovnica (330),



Kat. br. 331

zbog svojih ravno odrezanih rubova ne predstavljaju poklopce za keramičke posude već eventualno peke ili poklopce za prekrivanje hrane na pećima otvorenih ognjišta. Toj pretpostavci ide u prilog i njihova zatvorena površina bez perforacija (izuzev malog otvora zamijećenog na predmetu **329**, na kojem su uočljivi i tragovi oštećenja od nekada postojeće ručke). Ukoliko bi ovi predmeti u svojim gornjim dijelovima imali neke šire perforacije ili otvoreni vrh, mogli bismo ih povezati i sa stolnim svjetilkama, kakvima analogije pronalazimo u srednjovjekovnoj kovačnici i talionici iz 15. stoljeća, otkrivenoj u prekmurskom zaselku Pürga kod Grada na Goričkem (Kerman 1997: 148, 149, sl. 5, 159, kat. br. 24).

Uz osvjetljavanje prostora možda je vezan i ulomak predmeta čijom sredinom recipijenta se nalazi valovito izvijen utor, možda za uglavljivanje svijeće (**332**). Kako uobičajeni tipovi svijećnjaka nemaju tako visoko izdignute stijenke, a kod našeg primjerka su one odlomljene te je razvidno da su i više, postoji mogućnost da ovaj nalaz ipak valja pripisati zdjelastim pećnjacima ili nekim drugim predmetima nepoznate namjene.

4.1.3. ULJANICE

Na burgu Vrbovcu je pronađeno tridesetak ulomaka različitih uljanica. To su male keramičke posude, u obliku zdjelica, uglavnom uvučenog ruba koji je mogao imati i tzv. nos u obliku izljeva. U nos se stavljao fitilj, a u recipijent ulje ili loj za sagorijevanje. Iako nije sigurno koji se sadržaj u njih stavljao, te bi prikladniji naziv bio općenitiji – svjetiljke, ipak se za ovaj tip svjetiljki u literaturi uvriježio izraz – uljanice. Takav tip uljanice prema nekim se autorima javlja u 12. st., učestao je u 13. te 14./15. stoljeću (Lamut 1993: 608, T 6:1), a prema drugima se počeci njihove pojave vežu uz 13. stoljeća (Gross 1999: 299, 300, Abb. 169:1). One se upotrebljavaju



Kat. br. 360

do u rani novi vijek, bez velikih promjena u obliku. Obično se u literaturi široko datiraju te je time njihova pojava na burgu Vrbovcu u usko vremenski determiniranim slojevima od osobitog značaja.

Najstariji primjerci uljanica na Vrbovcu potječu iz prve polovine (334), iz sredine (335) i druge polovine 13. stoljeća (336). Uljanica pronađena u zapuni rupe od stupa drvene konstrukcije iz 13. stoljeća, mogla je propasti iz gornjeg sloja (337) te se poput daljnjih primjeraka može datirati i u razdoblje 14. ili početka 15. stoljeća (338). Naime, veći broj uljanica pronađen je u sloju SJ 90, kojeg bismo prema stratigrafskim odnosima s donjim i višim slojevima te prema tipološkim značajkama ulomaka keramičkog kuhinjskog posuđa mogli datirati u 14. i eventualno sam početak 15. stoljeća (339-344). Na kontaktu tog sloja i gornjeg SJ 89 pronađen je daljni niz ulomaka uljanica (345-351), potom slijede nalazi uljanica iz samoga sloja SJ 89 (352-355) i SJ 87 (356-361), datiranih u kraj 15. i početak 16. stoljeća, na osnovi nalaza tipološko-kronološki opredjeljivih posuda od majolike.¹⁷

Zanimljivo je primijetiti kako nalazi uljanica potječu isključivo s područja sjeverozapadnog dijela lokaliteta, izvan gradske jezgre. To je bio prostor na kojem se tijekom dužeg vremena odbacivao otpad izvan zidova burga. Ipak, valja svakako zamijetiti da su nalazi uljanica potpuno izostali u slojevima unutar obodnog zida burga, kako na području palasa, tako i u zasipu cisterne i mlađim slojevima unutar dvorišta, inače vrlo bogatima keramičkim materijalom. Uzrok tome, za sada ne možemo naslutiti, a nadamo se da će buduća istraživanja pružiti još podataka o načinima osvjetljavanja prostorija na burgu Vrbovcu.

4.1.4. PEĆNJACI

Pećnjaci, osobito oni ukrašeni, osim što su zanimljivi kao likovna pojava u određenom vremenu i prostoru, u arheološkom smislu omogućuju lakše datiranje određenih slojeva jer se, za razliku od keramičkih posuda, razlike u njihovom oblikovanju i ukrašavanju (kod pojedinih tipova pećnjaka) bitno mijenjaju tijekom vremena. Motivima ukrašavanja pećnjaci odražavaju specifična duhovna i umjetnička stremljenja svoga vremena. S druge strane, oni kao serijski proizvod omogućuju uvid u društveno-gospodarske strukture vremena u kojem su nastali. Pećnjake su u srednjem vijeku izrađivali lončari koji su ujedno obavljali i pećarski obrt. Vjerojatno su samo vrlo uvaženi i vješti lončari sami izrađivali motive koji se javljaju

¹⁷ Usporediti tekst Helge Zglav-Martinac u ovoj monografiji. Iako se pojedinim nalazima vrčeva i tanjura iz majolike u literaturi datacija uglavnom predlaže u sam kraj 15. i početak 16. stoljeća, autorica priloga o keramici s premazom s burga Vrbovca se kod pojedinih nalaza iz ovog sloja opredijelila za dataciju isključivo u 16. stoljeće.

na pećnjacima. Uglavnom su pećnjake izrađivali prema modelima i iz matrica i kalupa koje su nabavljali od istaknutih radionica. Lokalna izrada prepoznaje se po lošije izvedenom motivu, po nekim pojednostavljenjima prikaza ili gubitku detalja, kao i po drugačijim veličinama pećnjaka od originala. Te su razlike bile pogotovo uočljive ako lončar nije imao originalni kalup ili matricu, već model ili je iz već istrošenog kalupa izradio novi model i kalup.

Na burgu Vrbovcu pronađena je velika količina ulomaka pećnjaka, a tek pokoji od njih očuvan je čitav, gotovo bez oštećenja. Većina nalaza potječe s područja sjeveroistočne prostorije prizemlja palasa, iz slojeva koji su ukazivali na to da su se na katu ili na više katova nalazile barem dvije kaljeve peći. Veća količina pećnjaka pronađena je i u ruševinama drvene kule iz 16. stoljeća, a nadalje su ulomci pronalazeni u većoj količini i u slojevima zasipa dvorišta te u slojevima šute izvan obodnog zida burga, osobito okolo sjeveroistočne prostorije palasa. Ukupno je do sada pronađeno 4067 fragmenata pećnjaka, odnosno izraženo u težini – preko 123 kilograma, a buduća će istraživanja svakako donijeti još novih nalaza. Od tog broja 1742 fragmenata pripada pećnjacima fine gline i 2325 fragmenata pećnjacima grube gline (od toga je 479 zdjelastih i reljefnih pećnjaka te 1846 mammastih). U slojevima ruševina palasa burga pronađeno je 1506 fragmenata pećnjaka fine i 2248 grube gline, a na prostoru ruševine drvene kule iz 16. stoljeća pronađeno je 236 fragmenata pećnjaka fine i 77 fragmenata grube gline. Nalazima iz cisterne, dvorišta i na području sjeverozapadno od jezgre burga pripada 84 fragmenata pećnjaka fine i 85 fragmenata grube gline.¹⁸

Od tipova prisutni su pećnjaci s prednjom punom ili perforiranom (tehnika na proboj) dekorativnom pločom i ukrasom u obliku reljefnog figuralnog ili geometrijskog i arhitektonskog motiva, zatim tzv. mammasti (ili lukovičasti), nišasti (polucilindrični) i zdjelasti pećnjaci kvadratičnog otvora. Na burgu Vrbovcu su pronađeni ulomci isključivo neglaziranih pećnjaka, s time da je na određenim primjercima zamijećeno ukrašavanje bojanjem crvenom bojom ili, u slučaju pojedinih zdjelastih pećnjaka, bojanje prvo crvenom te potom bijelom bojom.

Motivi na pećnjacima s prednjom dekorativnom pločom pokazuju duh kasne gotike, a na pojedinima se nagovještava i renesansni stil.

Dio pećnjaka, pronađen u ruševinama palasa u sjeveroistočnoj prostoriji (362), koji prikazuje jahača na konju, u lijevom gornjem kutu ženski klečeći lik s krunom, a u desnom gornjem kutu palaču ili grad, vjerojatno je dio pećnjaka s motivom sv. Jurja koji ubija zmaja (donji desni dio, gdje bi trebao biti prikazan zmaj, nedostaje). Rad je vrlo fin i precizan. Taj tip pećnjaka poznat je već u prvoj polovici, a osobito sredinom 15. stoljeća. Na njemu se prikazuje sv. Juraj koji ubija zmaja (okrenut u lijevu ili desnu stranu), a često je u jednom od gornjih kutova predstavljena kraljevska kći

¹⁸ Vizualnu analizu tipova gline načinila je restauratorica Sylva Antony Čekalová, Atelier restaurování kachlových kamen, Prag.

koja u klečećem položaju moli (Holl 1990b: 81, Abb. 28., Abb. 29.). Sv. Juraj može biti prikazan kao vitez u oklopu, ali i kao lik s golom glavom, kao npr. na pećnjaku iz Budima, gdje je cijela scena okrenuta u lijevu stranu, a u gornjem lijevom kutu nalazi se i prikaz palače, odnosno grada (Holl 1990b: 85, Abb. 35.), kao i na primjerku pećnjaka otkrivenom u plemićkom gradu Vrbovcu. Na pećnjaku iz Vrbovca uz kraljevsku kći nalazi se i životinjski lik, lošije izveden, ali možda predstavlja janje. Ta kombinacija upućivala bi na predstavu Majke Božje s Jaganjcem, ali prikaz Majke Božje na pećnjacima uglavnom predstavlja središnji prikaz i ne dolazi u kombinaciji s motivom viteza (Tamasi 1995: slika 117). Uostalom, u legendi o sv. Jurju građani grada Silene daju zmaju za hranu svaki dan po dvije ovce, a kad ovaca ponestane, kockom biraju mladiće i djevojke za žrtvu. Tako je kocka pala i na kraljevu kćer (Leksikon 1985: 308–310). Taj je motiv prikazan, primjerice, na moravskim pećnjacima iz Špilberka iz 1. polovine 15. stoljeća (Jordánková, Loskotová 2002: 565, Obr. 6:5), stiliziranim rumunjskim pećnjacima iz Suceave, datiranim u 15.-16. stoljeće (Hurezan, Szatmári 1998: 293, 5 kép:1-2) ili pak poljskim pećnjacima iz Chudowie, datiranim u prvu polovinu 16. stoljeća (Tarasiński, Nocún 2004: 247, Ryc. 4-5). Vrbovečki pećnjak, za razliku od potonjih, ima vjerno prikazane likove, a u gornjem desnom uglu se, umjesto simboličnog prikaza grada s okrunjenim likovima, nalazi vjeran prikaz grada. Motiv grada, odnosno dvora ili palače, javlja se već na pećnjacima Žigmundovog doba, također kao središnji prikaz, a kasnije, sredinom 15. stoljeća, kao sporedni, alegorijski prikaz. Vrbovečki pećnjak rađen je u duhu gotike (odjeća likova, frizure), ali ima i neke elemente renesanse (poput izvedbe rukava kraljevske kćeri). Centralni lik gotovo je portretno predstavljen i podsjeća na prikaze vladara Korvinovog doba ili na predstavu samog kralja Matije Korvina. Ipak, neokrunjena glava jahača na konju, uz motiv kraljevske kćeri i palače, upućuje na scenu sa sv. Jurjem, iako nedostaje dio pećnjaka s prikazom zmaja i koplja kojim sv. Juraj ubija zmaja. Iz dostupne, poglavito mađarske, literature nisu pronađene direktne analogije. Pećnjak je djelo spretnog majstora ili uvažene radionice i vjerojatnije je da mu podrijetlo valja tražiti na zapadnom, austrijskom prostoru, osobito ako uzmemo u obzir da su u 15. stoljeću Vrbovec posjedovali grofovi Celjski, međutim u dostupnoj literaturi za sada mu nisu pronađene direktne analogije.

U slojevima ruševina gornjeg ili gornjih katova palasa pronađeni su i ulomci pećnjaka s

Kat. br. 362 i 363



turnirskim motivom (363) te ulomak s istim motivom koji je s lijeve strane zaglađen i vjerojatno predstavlja rubni pećnjak u nizu pećnjaka srednjeg dijela peći (364). Na pećnjaku je u reljefu prikazan vitez u oklopu, koji u desnoj ruci drži dugo koplje, a u lijevoj štit. Motiv viteza na konju u punoj bojnoj opremi učestalo se pojavljuje u 15. stoljeću i to na pećnjacima s prednjom dekorativnom pločom izvedenom u reljefu i na polucilindričnim pećnjacima s prednjom dekorativnom pločom izvedenom u tehnici na proboj. Osobito su popularni na pećima iz druge polovice i s kraja 15. stoljeća. Postoje razne varijante uljevo ili udesno galopirajućeg viteza. Od onih izvedenih u tehnici na proboj najpoznatiji su pećnjaci s tzv. »peći s figurom viteza« (njem. *Offenkachel mit Ritterfigur*), koja je bila postavljena u kraljevskoj palači u Budimu između 1454. i 1457. godine (Holl 1983: 210, Abb. 22). Taj je motiv i kasnije korišten na kopijama tog tipa pećnjaka i to u raznim inačicama.

Motiv viteza na konju čini se nosi i ulomak 365, na kojem se uočava noga jahača u stremenu, te kasnosrednjovjekovni mač nasuprotno zavinitih krajeva nakrsnice. Iako nije poznat kojem bi pećnjaku pripadao, postoji mogućnost da predstavlja dio pećnjaka s motivom svetog Jurja.

Kat. br. 367 i 368

Na istom su području pronađeni i ulomci pećnjaka s prikazom svete Margarete u okviru ukrašenom stiliziranom vegetabilnom viticom (366). Takav pećnjak s prikazom mučenice koja, duge kose pokrivene kapom, odjevena u vertikalno naboranu haljinu, stoji i križem tjera vruga (neman, zmaj) pronađen je 1971. godine u štiti uz južni zid varaždinskog Starog grada (Ilijanić 1999: 264-265).

U sjeveroistočnoj prostoriji prizemlja palasa u sloju ruševine kasnosrednjovjekovnog burga pronađen je i jedan ulomak pećnjaka s lovačkom scenom, međutim, brojniji su primjerci tog pećnjaka pronađeni u slojevima ruševine drvene ranonovovjekovne kule (367). Neposredne analogije tom pećnjaku na kojem (bradati?) muškarac s kopljem uperenim u stilizirano prikazanu životinju (i s tobolem za strelice na leđima?) jaši konja podno kojeg je prikazan pas nalazimo na celjskom Starom gradu gdje je datiran u zadnju četvrtinu 15. st. i u prijelaz s 15. na 16. stoljeće (Bregant 1984: sl. 14; 1997: 33, sl. 14; Stopar 1976: 287, sl. 6).

Nešto više vrlo malih ulomaka pećnjaka, koji potječu od pećnjaka čija je prednja ploča izvedena u tehnici na proboj, a prikazuje geometrijski ili arhitektonski motiv, pronađeno je također u sloju s kraja 15. stoljeća u sjeveroistočnoj prostora-



riji, dok su ostaci cjelovitije očuvanih pećnjaka tog tipa pronađeni opet u ruševini drvene kule iz 16. stoljeća (368). Tom tipu pećnjaka nismo pronašli direktne analogije, međutim, motiv bi se uklopio u spektar motiva kakvi se pojavljuju na pećnjacima iz 15. pa sve do polovine 16. stoljeća na širokom europskom prostoru (Tkalčec 2010a).

U kasnosrednjovjekovnom sloju ruševina palasa pronađeni su sporadični ulomci kruništa peći (369), za razliku od izuzetno brojnih nalaza ulomaka mammastih (lukovičastih) pećnjaka, koji su na gornjim dijelovima bili ukrašeni različitim inačicama kombinacija češljastih valovnica i snopova vodoravnih linija (370, 371). U drvenoj kuli nije bilo tako ukrašenih mammastih pećnjaka, već je pronađen jednostavniji pećnjak, grublje izrade i bez bradavice na vrhu (372). Mammasti pećnjaci spadaju u tip pećnjaka zatvorenih prema van. Njihov otvor uglavljivao se u strukturu peći, a kuglasti dio sa šiljkom predstavljao je, uz ukras, i funkcionalnu grijaću plohu. Nišasti ili polucilindrični pećnjaci, pak, koristili su se za popunjavanje rubnih ploha peći. Na burgu Vrbovcu i oni se javljaju u oba konteksta – srednjovjekovnom i ranonovovjekovnom. U sjeveroistočnoj prostoriji su pronađeni ulomci manjih nišastih pećnjaka visine 15-ak cm te većih, od kojih su neki imali valovito izvedeno dno pozadine (373), dok je u drvenoj kuli pronađen tek jedan primjerak, i to malog nišastog pećnjaka (374).

Zdjelasti pećnjaci kvadratičnog otvora pojavljuju se u oba konteksta i to u različitim varijantama, veći, manji, neukrašeni, iznutra obojeni crvenom ili crvenom i bijelom bojom. Poneki od njih s vanjske strane imaju blago ili grublje žlijebljene vodoravne linije, a pojedini iznutra imaju plastično koncentrično izvedene kružnice, jednostavne ili dodatno ukrašene ubadanjem zareza (375-383). Zdjelasti pećnjaci su se upotrebljavali u dugom vremenskom razdoblju na kaljevim pećima iz 14. st. pa sve do seoskih peći iz prve polovine 20. stoljeća te ne predstavljaju građu pogodnu za preciznije datiranje.¹⁹ Iz tzv. lončastih i zdjelastih konkavnih pećnjaka razvili su se i pećnjaci s prednjom dekorativnom pločom. S druge strane, taj se tip pećnjaka razvija i iz konveksnih pećnjaka, odnosno onih čije je otvoreno dno bilo utisnuto u strukturu peći. Nakon

¹⁹ Ovdje valja napomenuti da je pri istraživanju slojeva datiranih u 13. stoljeće – SJ 135/137, pronađen ulomak koji nalikuje zdjelastom pećnjaku četvrtasta otvora (koji se razlikuje od svih drugih zdjelastih pećnjaka burga Vrbovca), debljine tijela 7-8 mm, iznutra je široko narebren, a na rubu ima zadebljalu »lajsnu« debljine 1 cm i širine 1,2 do 1,5 cm. Na osnovi jednog ulomka ne možemo donositi opće zaključke, jer postoji mogućnost da se i ne radi o ulomku pećnjaka, već nekog drugog sličnog predmeta, no ovaj podatak bi nam ipak davao određene indicije kako bi do sada uvriježena razmišljanja o pojavi zdjelastih pećnjaka tek u 14. stoljeću, valjalo detaljnije provjeriti. Naime, pojava kaljevih peći općenito se uglavnom veže uz to kasnije razdoblje, iako ima podataka u literaturi o pronalascima kaljevih peći (s pećnjacima u obliku čaša) već u 12. stoljeću (Endres 2000 -rekonstrukcija jednostavne kaljeve peći iz Straubinga). Ne bi čudilo da su kraljevski i plemićki burgovi bili opremljeni jednostavnijim kaljevim pećima i ranije nego što se to do sada mislilo.

1500. godine, kada ostali oblici pećnjaka nestaju iz uporabe (npr. gotički nišasti), lončasti i zdjelasti pećnjaci se zadržavaju u uporabi na seoskim pećima, a na bogatijima se uglavnom koriste oni s ukrašenom prednjom dekorativnom pločom (Franz 1981: 27-29, Fig. 12a, Fig. 12b; Gaspari et al. 1994: 58-59, sl. 30).

Uz kaljeve peći možemo vezivati i nalaze ulomaka keramičkih pločica, koje su s prednje strane bile glatke, a na stražnjima grubo urezane rešetkastim romboidnim motivom ili kombinacijom rešetki i zareza, što je služilo za učinkovitije prihvaćanje pločice na lijepljenu površinu (384). Točna namjena im nije poznata, međutim, kako su pronađeni u sloju urušenja kaljevih peći u sjeverozapadnoj prostoriji, za pretpostaviti je da su služile kao opločenja vanjskih stjenki ložišta peći ili drvene podnice oko nje.

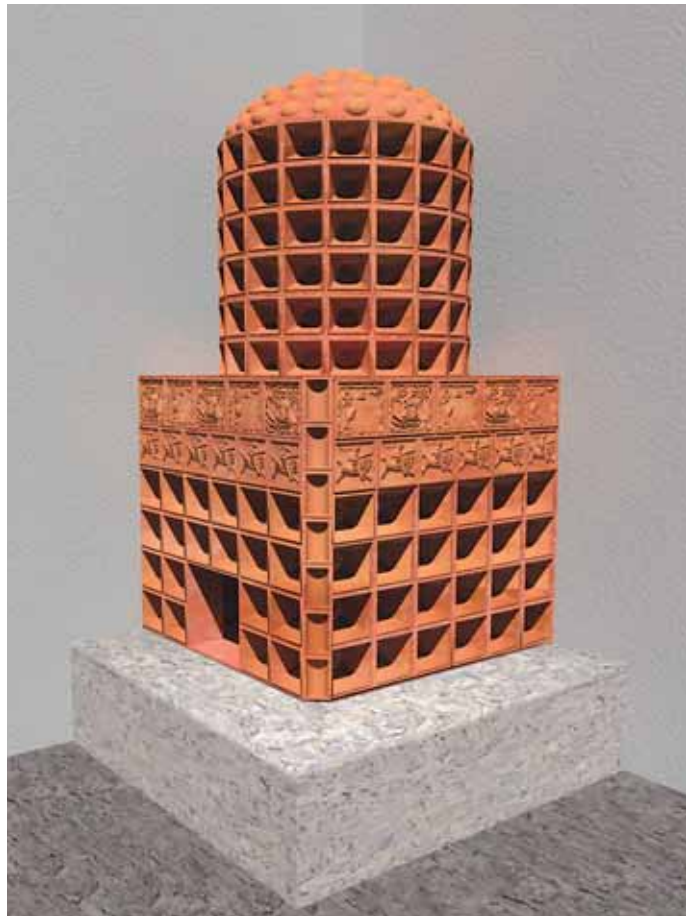
S obzirom na veliku količinu nalaza pećnjaka, postavilo se pitanje možemo li pokušati donijeti prijedlog kako su izgledale kaljeve peći s burga Vrbovca. Još nakon istraživanja palasa ustanovili smo da je na području sjeveroistočne prostorije pronađeno urušenje peći čiji su se ostaci urušili i presložili sloj urušenih drvenih greda podnice prvoga kata. U gornjim dijelovima toga urušenja (SJ 5) pronađena je velika količina, dok je u donjim dijelovima urušene peći (SJ 20) pronađen manji broj pećnjaka. Kontekst nalaza i odnos slojeva govorio nam je o tome da je kat (ili katovi) palasa burga služio u svrhe stanovanja plemića koji je svoje odaje grijao jednom ili više bogato ukrašenih kaljevih peći. Tom je prigodom ocijenjeno da svi figuralni pećnjaci, kao i pećnjaci s arhitektonskim motivom, potječu iz druge polovine 15. stoljeća (Tomičić et al. 2001b). U daljnjim istraživanjima otkrivena je ranonovovjekovna drvena kula u kojoj su pak pronađeni cjelovitije očuvani pećnjaci s lovačkim i arhitektonskim motivom u kombinaciji sa zdjelastim pećnjacima. Iako je pećnjaka s arhitektonskim motivom naizgled u ruševinama drvene kule bilo više, daljnom je analizom ustanovljeno da je njihov broj veći u slojevima urušenja palasa. Suprotno tome, od pećnjaka s lovačkim motivom u palasu je pronađen tek jedan ulomak. Kako su ti pećnjaci svojim predstavljanjem motiva uvelike ukazivali na renesansni stil, a osobito stoga što je pećnjaku s lovačkim motivom pronađena analogija u Celju gdje je datiran u sam kraj 15. i početak 16. stoljeća, a radilo se o pećnjaku koji bi svojim većim dimenzijama predstavljao primjerak bliskiji originalu, za razliku od vrbovečkih pećnjaka manjih dimenzija, predložena je i njihova datacija u prvu polovinu 16. stoljeća, s pretpostavkom da su njihovi pojedinačni ulomci na prostor palasa mogli doći sekundarnim putem jer je tamo ionako nedostajao sloj urušenja srednjovjekovnog burga (Tkalčec 2010b). Međutim, daljnje su analize ipak nanovo otvorile prvo predloženu dataciju tih pećnjaka u razdoblje kasnog srednjeg vijeka.

Zahvaljujući Muzejima Hrvatskog zagorja, ostvarena je suradnja s restauratoricom Sylvom Antony Čekalovom, koja je obavila vizualnu analizu tipova gline na vrbovečkim pećnjacima i došla do dragocjenih zaključaka koji su pomaknuli i naša razmišljanja u drugim smjerovima. Iako je načinjena tek vizualna analiza i, kako i sama autorica navodi, valjalo bi

za konačne zaključke obaviti i kemijsku i mikroskopsku analizu, ipak je na osnovi granulacije i sastava ulomaka pećnjaka na sadašnjem stupnju istraženosti burga bilo moguće prepoznati dvije osnovne vrste gline od koje su pećnjaci izrađivani – fina i gruba. Potom su razmatrani odnosi načina ukrašavanja i veličine pećnjaka, kao i količina nalaza na pojedinim područjima, sve s ciljem predlaganja rekonstrukcije izgleda kaljevitih peći koje su krasile i grijale plemićke odaje burga (Antony Čekalová 2010). Ustanovljeno je da su se iznad prizemlja palasa nalazile dvije peći, s time da je jedna mogla biti na prvome, a druga na drugome katu, ili pak, da su obje peći bile na prvome katu burga i to u dvije susjedne prostorije (sl. 46, sl. 47). Analize su pokazale kako su u oba konteksta, srednjovjekovnom palasu i novovjekovnoj drvenoj kuli, korišteni isti pećnjaci te se najvjerojatnijom pokazala mogućnost da su pećari za novu peć u drvenoj kuli koristili pećnjake iz urušenja peći iz palasa. Time bi datacija spornih pećnjaka s arhitektonskim i geometrijskim te lovačkim motivom ipak ukazivala na 15. stoljeće, vjerojatno njegovu drugu polovinu, iako je moguće da je peć i duže vrijeme bila u upotrebi. Stoga bismo se za sada, na ovom stupnju istraženosti burga, priklonili teoriji o sekundarnom korištenju starijih pećnjaka (a moguće je da ih je bilo cjelovito očuvanih u većem broju jer su i naša istraživanja palasa dočekala dva neoštećena mmamasta pećnjaka) u ranom novome vijeku, a nastavak radova na burgu Vrbovcu će možda u budućnosti tu tezu i učvrstiti.

4.1.5. OPEKA, MAZ, CRIJEP

Nalazi opeke na burgu Vrbovcu malobrojni su i, u pravilu, ukoliko su ugrađeni u arhitekturu, govore nam o mlađim intervencijama. Međutim, i u slojevima 13. stoljeća pronalazilo se sporadičnih ulomaka opeka čije dimenzije na osnovi očuvanih dijelova nije bilo moguće izmjeriti (SJ 140, 135 i 134). Osobito su zanimljivi ulomci kockica iz opeke iz sloja SJ 135 koji su možda



Sl. 46. Idealna rekonstrukcija kaljeve peći (prijedlog i crtež: S. Antony Čekalova, 3D vizualizacija: F. Ružić)

Fig. 46 Graphic reconstruction of a tile stove (idea and drawing: S. Antony Čekalova, 3D visualization: F. Ružić)

bili u funkciji kakvoga popločenja. U strukturi romaničkih zidova burga opeka nije korištena; pojedinačni ulomci ubačeni između kamenja ukazuju na popravke tijekom 15. stoljeća, što je zamijećeno na vanjskom licu sjeveroistočnog dijela obodnog zida burga te na bočnom zidu niše ulaza u sjeverozapadnu prostoriju. Pri tim je intervencijama uočeno da se kao vezivo koristio čvrsti bijeli mort, za razliku od sipkoga žutoga romaničkoga. Opeka je korištena i u nepravilno građenome zidu SJ 167 iz 16. stoljeća, pri kojem je također korišteno lošije vezivo, žute boje. Nalazi ulomaka opeke i prepeke iz slojeva druge polovine 15. stoljeća na području sjeveroistočne prostorije palasa ukazuju nam na korištenje opeke u pregradnjama kojima je burg u tom vremenu bio podvrgnut, možda u gornjim katovima od kojih nisu očuvani zidovi *in situ*. Nadalje je opeka prisutna i u kontekstu datiranom u prijelaz iz 15. u 16. stoljeće i u 16. stoljeću. Niti jedna opeka nije očuvana u cjelini, a od onih kojima su barem pojedini elementi bili mjerljivi imamo sljedeće nalaze – SJ 3: ?x12x4,5 (5,5 po sredini) cm; SJ 5: ?x?x5 cm, ?x13,7x5,4 cm, ?x13,4x5,7 cm (prepeka); SJ 76: ?x13x5cm; SJ 87: ?x14x7 cm, 11,5x5,5(6) cm (prepeka); SJ 172: ?x13,5x6 cm, ?x13,8x7 cm. Takve bi dimenzije odgovarale manjim i većim kasnogotičkim opekama kakve su korištene na objektima kasne gotike iz prijelaza 15. u 16. stoljeće (Horvat Z. 1972: 16).

U slojevima urušenja kata palasa pronađeni su veći ulomci plavičasto-crno obojane žbuke, a zbog njihove izrazite debljine (i preko 10 cm) te otisaka »planjki« s donje strane, za pretpostaviti je da su drveni podovi kata dijelom bili popločani takvom podnicom. U tim slojevima pronađeno je i dosta maza, koji se može povezati uz kaljeve peći. Maz je u velikim količinama pronađen i u ruševini drvene kule iz 16. stoljeća, pri čemu je na osnovi otisaka od šiblja i drveta bilo evidentno da potječe od omazivanja stijena drvenih zidova. Ističe se veliki ulomak maza s ukrasom u vidu motiva pletenice na zaglađenoj strani, koji možda predstavlja i podnu ploču (385).

U kontekstu SJ 5 u kojem je bilo nalaza pećnjaka i maza od peći, pronađeni su i ulomci crjepova (387, 388). Zanimljivo je da je ulomaka crjepova bilo i u nižim slojevima urušenja katova palasa (SJ 16, 17, 18, 39) – 386, pa čak i u urušenju kaljeve peći SJ 20. Osim toga, crijep je pronađen u zasipu cisterne, zatim u slojevima iz prijelaza 15./16. stoljeće (389) i u slojevima iz 16. stoljeća (390-394). Nisu zamijećene bitne razlike u njihovim dimenzijama, varijacije postoje u izvedbi i dužini nosa kojim se crijep kvačio na letvu. Debljina crijepa iznosi 1,6-1,8 cm, a širina 17-19 cm. Niti jedan crijep nije očuvan čitavom dužinom te nam ta dimenzija nije poznata. Na osnovi više ulomaka donjih, pravilno polukružno zaobljenih dijelova, za zaključiti je da se na burgu Vrbovcu koristio tzv. »biber« crijep zaobljenih krajeva. Pokrov krovništva crijepom na prostoru kontinentalne Hrvatske čini se da se javlja u 15. stoljeću i to na značajnijim građevinama, a do tada su se najčešće koristile drvene daščice – šindra (Horvat Z. 2005: 16). Tragovi crjepova zabilježeni su na burgovima izgrađenima ili pregrađivanima u 15. stoljeću poput Ružice, Cesargrada, Krapine, Čazme i Grebengrada. Vrbovečki crijep dimenzi-

Sl. 47. Idealna rekonstrukcija kaljeve peći (prijedlog i crtež: S. Antony Čekalova, 3D vizualizacija: F. Ružić)

Fig. 47 Graphic reconstruction of a tile stove (idea and drawing: S. Antony Čekalova, 3D visualization: F. Ružić)

jama i oblikom ima direktne analogije u crijepu s branič-kule na Starom gradu Krapini (Horvat Z. 2005: 17, sl. 23/B).

Možemo pretpostaviti da je crijep pronađen u kontekstu 16. stoljeća ustvari sekundarno korišten kasnosrednjovjekovni crijep. Iako nalazi crjepova s područja palasa potječu iz slojeva druge polovine 15. stoljeća, vjerojatnije je da je krovšte burga bilo pokriveno crijepom već za grofova Celjskih, prigodom njihovih velikih građevinskih zahvata, te da ulomci crjepova iz kasnijih slojeva ustvari predstavljaju proizvode pećara s početka 15. stoljeća.

4.2. STAKLO

U dosadašnjim istraživanjima burga Vrbovca staklenih je nalaza pronađeno u relativno manjim količinama. Uglavnom potječu iz kasnijih slojeva, no sporadičnih nalaza stakla pronalazimo i u starijim slojevima. Prema funkciji i oblicima prepoznati su ulomci stakla od raznih posuda (boce, čaše i zdjelice) te prozorsko staklo, dok mnogobrojnim fragmentima na osnovi loše očuvanosti funkcionalne oblike nije bilo moguće odrediti.

Najranije se staklo javlja u slojevima 13. stoljeća, a zastupljeno je malobrojnima ulomcima posuda od prozirnog, žućkasto-smeđe obojenog stakla (SJ 140, 134, 131,160 i 176) i ulomkom prozirnog stakla (SJ 131/134). Sporadični nalazi prozirnog stakla pronađeni su i u sljedećem horizontu (SJ 90), dok se veća zastupljenost staklenih nalaza, od kojih je bilo moguće odrediti i oblike pojedinih posuda i predmeta, javlja u slojevima druge polovine 15. i u 16. stoljeću. Zamjetno je da se, suprotno starijim razdobljima, sada učestalije susreće neobojeno prozirno staklo, kao što se javljaju i novi načini bojanja prozirnog stakla – zelenkasti i plavi tonovi prozirnog stakla te rjeđe bijeli.

Od oblika prepoznate su boce, zastupljene u slojevima druge polovine 15. (395, 396) ili prijelaza 15. u 16. stoljeće (397). Dok ulomak posude 396, zbog izuzetno izvijenog ramena, predstavlja nepoznati oblik te možda niti ne pripada bocama, ulomci grla boca 395 i 397 moguće pripadaju jednostavnim bocama ravna dna, no na osnovi profilacije njihovih rubova možemo pretpostaviti da se radilo o tzv. *dvokoničnim* bocama (boca dvodijelno oblikovanoga trbuha) kakve su na području južne Njemačke i sjeverne Švicarske poznate već od 12. i 13. stoljeća (Hoššo 2003: 101, s literaturom), kao i na austrijskom, također već od 13. stoljeća (Tarcsay 1999: 99, Abb. 21). Na širem području one se datiraju i do kraja 16. stoljeća. Taj tip boce u ponešto drugačijoj izvedbi i kvaliteti stakla (bezbojno staklo), vezano s talijanskim radionicama, pronađen je i u Mađarskoj u Budimpešti, i to u slojevima iz 13. i 14. stoljeća (Gyürky 1971: 217-220, Abb. 15.-16.). Mađarske boce imaju na vratu vodoravno zadebljanje, kakve vrbovečka boca 395 izrađena od plavkasto obojenog prozirnog stakla,

Kat. br. 395



čini se, nema. Sličnije primjerke vrbovečkome grlu boce pronalazimo u Celju u nerazvijenoj formi dvokonične boce, datiranoj od 1350.-1400. g. (Lazar 2001: 72, sl. 1, br. 8), koja se javlja i u horizontu 1450.-1500. godine (Lazar 2001: 72, sl. 1, br. 23). Pravi oblik dvokonične boce u Celju javlja se tek od 16. stoljeća, a poznat je i kao produkt ljubljanskih staklarskih radionica 16. stoljeća (Kos, Žvanut 1994: 74-76, T.4:30, T.5:43, T.6:44).

Ulomku prozirnog stakla s kobaltno plavom niti na rubu **398**, na osnovi očuvanog dijela teško je odrediti oblik, moguće je da se radilo o čaši ili zdjeli manjeg promjera. Ovaj je primjerak pronađen u sloju zadnje faze života na burgu unutar kuhinje u prizemlju palasa i prema tome bi se datirao u drugu polovinu ili kraj 15. stoljeća. Primjerci boca ljevkaستا ruba, ukrašena spiralnom kobaltnom niti, datiraju se od 13. do 16. stoljeća, s naglaskom na 13./14.-1. pol. 15. stoljeća (Tarcsey 1999: 149-152), kao i karakteristične čaše i posude s kobaltno plavom niti na rubu (Stadler, Reitmaier 2003: 198, Taf. 5:8-15). Sličnu čašu, datiranu u sredinu 15. stoljeća, nalazimo i u Budimpešti (Gyürky 1989: 214, Abb. 3,3). Osobito je zanimljiv nalaz ulomka zdjele izrađene od punog plavog stakla **399** koja se, na osnovi konteksta nalaza u sloju SJ 72, može datirati u početak 16. stoljeća ili, dakako, u drugu polovinu 15. stoljeća ukoliko predstavlja otpadni materijal iz starijih slojeva. O visokom nivou života plemića na burgu svjedoče i nalazi čaša poput dna tzv. *Nuppenbechera* **400** ili uobičajenog oblika kasnosrednjovjekovnih staklenih čaša na nozi **401**. Iako se i one široko datiraju, na Vrbovcu njihov kontekst ukazuje na razdoblje 15. stoljeća, njegova kraja ili prijelaza na 16. stoljeće, kada valja datirati i ulomak čaše na visokoj nozi **402**. Analogije im od sredine 15. stoljeća pronalazimo u s burgom Vrbovcem povijesno povezanome Celju (Lazar 2001: 72, sl. 1: 21).

Čaše ukoso ili okomito narebrene stjenke recipijenta (**403**, **404**) vjerojatno pripadaju jednostavnim oblicima čaša. Na Vrbovcu ih valja datirati u razdoblje druge polovine 15. i početka 16. stoljeća, naravno, s mogućnošću da su i duže korištene i kao takve dospjele u spomenute slojeve. Primjerice, taj se tip čaša iz Celja datira već u prvu polovinu 15. stoljeća (Lazar 2001: 72, sl. 1:10; 89, kat. br. 1-4). Neobičan ulomak stakla predstavlja primjerak **405** kojemu nije moguće na osnovi očuvanosti odrediti oblik i funkciju.

Osim posuda, na burgu Vrbovcu pronađeno je dosta ulomaka prozorskog stakla. Nalazimo ih kao ulomke od prozirnog, zeleno ili češće plavo obojenog stakla u slojevima zadnje faze života na burgu u prizemlju palasa (**406**), te u slojevima iz prve polovine 16. stoljeća (**407**). Uglavnom im promjer iznosi oko 8,5 cm. U sloju 16. stoljeća SJ 172 pronađeno je i više ulomaka prozorskog stakla većih promjera, do 9,5 cm, a radi se o bijelo i žuto obojenom prozorskom staklu.

Nalazi staklenih boca, čaša, zdjelica i prozorskog stakla svjedoče o tome da se život na burgu Vrbovcu u kasnom srednjem vijeku odvijao u skladu s težnjama plemića da si osigura visok standard i bolju kvalitetu života, kao i reprezentativnost objekta u kojem je boravio, kako je to bilo uobičajeno na lokalitetima tog karaktera diljem Europe.

4.3. KOSTI

Koštani artefakti pripadaju rijetkim nalazima na burgu Vrbovcu. Većina ih potječe iz zasipa srednjovjekovne cisterne. Zastupljeni su nalazi igle i šila te, vjerojatno, alatki korištenih pri tkanju, zatim tzv. astragali, svirala i predmet nepoznate namjene izrađen iz roga jelena.

Izuzev igle i svirale, namjena ostalih koštanih nalaza (pa čak i tzv. astragala) ostaje pomalo otvorena jer se ukazuje više mogućnosti primjene takvih predmeta u raznim djelatnostima i aktivnostima, a tipološki im nismo pronašli direktne analogije u jasno funkcionalno opredijeljenim predmetima.

Igla oštećenog gornjeg dijela na kojem se nazire rupica za provlačenje niti predstavlja najstariju izradevinu iz kosti; potječe iz sloja SJ 90 te se može datirati u 14. ili prvu polovinu 15. stoljeća (408). Svi ostali koštani predmeti potječu iz zasipa cisterne, stoga ih možemo datirati u 15. i u početak 16. stoljeća.

Dugačak koštani predmet, izrađen od zbite koštane tvari (*substantiae compacte*), vjerojatno duge kosti goveda, grube je izrade ili nedovršene obrade, iako je fino zaglađen s vanjske i nešto lošije s unutrašnje strane.²⁰ Oba su mu kraja pri vrhovima zašiljena (409). S obzirom na to mogao je predstavljati ili šilo ili možda prepletač za pletenje ribarske mreže iako postoji mogućnost da je to bio predmet – polufabrikat za izradu kocki za igranje (Erath 1996: Band 3, Tafel 2).²¹ I sljedeći predmet finije izrade, također načinjen iz zbite koštane tvari velike životinje (npr. goveda), korišten je, možda, kao šilo ili alatka za pletenje ribarske mreže (410). Jedan mu je kraj grublje zašiljen dok gornji kraj završava pravilno, blago ispučenom kružnicom. Sličan, ali manji primjerak predmeta iste, ipak nam nepoznate, namjene jeste šilo (?) također izrađeno iz zbite koštane tvari neke veće životinje (411).

Predmet izrađen također iz fino obrađene zbite koštane tvari dijafize neke duge kosti, čiji je donji kraj odlomljen, a gornji, nakon suženog vrata, završava zaobljenom istaknutom glavicom, podsjeća na pribor za pletenje čipke, odnosno na tzv. »batiće« kakvi su korišteni pri izradi lepoglavske čipke (412). Iako se smatra da su pavlini donosioci takvog načina izrade čipke u Lepoglavu, ipak u nedostatku konkretnih podataka ili analognih nalaza, ne možemo ovome predmetu sa sigurnošću pripisati upravo tu namjenu. Dapače, u literaturi pronalazimo slične koštane predmete koji ponekad na samome vrhu mogu imati tanki metalni trn, ili su samo zašiljeni, a interpretirani su kao pisaljke, odnosno tzv. *stilusi* kojima se pisalo po voštanim pločicama ili pergameni (Soltan-Kościelecka 2007).

²⁰ Na osteološkim podacima korištenima u ovome dijelu teksta srdačno zahvaljujem doc. dr. sc. Tajani Trbojević Vukičević.

²¹ Na opasku kako se možda radi o kosti iz koje su se izrađivale kockice za igru zahvaljujem recenzentici monografije doc. dr. sc. Katarini Predovnik.

Kako su takve pisaljke zaobljenih glavica izrazito rijetke, pretpostavka je da bi naš predmet prije pripadao šivaćem priboru ili priboru za tkanje ili pletenje.²² Valja napomenuti i to da su slični koštani predmeti pronađeni u Mađarskoj, na štajerskoj utvrdi Bajcsa iz 16. stoljeća, gdje su interpretirani kao pojasne osovine (Kramer, László 2005: 126, kat. br. 57-58).

Predmete od falangi ili metatarzalnih kostiju životinja, tzv. astragali, perforirani jednom (kroz obje strane kosti) ili više rupica, poput vrbovečkih nalaza **413** i **414**, u arheološkim kontekstima pronalazimo od prapovijesti do novoga vijeka. Mahom su načinjeni iz članaka kostiju ovca ili koza te svinja. Interpretiraju se kao koštani privjesci votivna i divinacijska karaktera, ali susreću se i kao predmeti za gatanje, kockanje i igru. Astragal načinjen iz falange, odnosno gornjeg članka prsta svinje (*Phalanx proximalis*), na širem kraju ima po tri rupice za provlačenje niti na tri strane, a na nasuprotnom užem kraju dvije nasuprotno postavljene rupice (**413**).²³ Drugi primjerak je načinjen iz lijeve metatarzalne kosti svinje, čijom sredinom su probušene po dvije rupice kroz obje strane dijafize (**414**). Potonjemu nalazimo analogije u Schlossbergu, u primjerku izrađenom iz *metacarpusa* mlade svinje, probušenome jednom rupicom i datiranome u 15. stoljeće (Bitschnau et al. 2007: 227, Taf. 1/D9). Autori predmet opredjeljuju u skupinu nalaza za igru i rasonodu te kažu da je takva kost na vrpici određenim zatezanjem proizvodila zvukove i služila kao zvrk ili čegrtaljka. Uz brojnije primjerke s jednom rupicom, pronađeni su i sporadični nalazi s dvije paralelne rupice (također probušene kroz obje strane kosti) poput našeg primjerka (Bitschnau et al. 2007: 219-220).

Jedinstvenim pronalaskom iz zasipa cisterne s burga Vrbovca valja istaknuti nalaz svirale ili zviždaljke (koja je mogla služiti kao pomoćno sredstvo u lovu na ptice), izrađene, najvjerojatnije, iz bedrene kosti ptice (*os femoris*) (**415**). Na njoj je jasno uočljiv otvor s ravnim gornjim i za-



Kat. br. 415

²² Učestaliji su metalni stilosi, a od onih iz organskih materijala (kosti ili drveta) učestaliji su pak oni što imaju metalnu iglu na vrhu koja je omogućavala urednije i jasnije formiranje zapisa. Glavice svih tih pisaljki različito su formirane i uglavnom plosnate, te se pretpostavljalo da su ujedno služile kao korektori kojima se moglo popraviti ispisano slovo na pločicama. Pisaljke kružnih punih glavica za to nisu pogodne te su izuzetno rijetke (Soltan-Košćielecka 2007: 228).

²³ Identičan primjerak pronađen je i u sloju SJ 72.

obljenim donjim rubom. Gornji je vrh svirale pravilno ravno odrezan, a donji ukoso, dijelom je i oštećen, no nije potpuno jasno radi li se o početku sljedećeg otvora jer je sam kraj odlomljen. Na domaćem prostoru poznat je do sada u objavljenoj literaturi tek nalaz koštane svirale s utvrde Čanjevo (Višnjić 2008: 117, T. 2/8). U stranoj literaturi, posvećenoj srednjem i novom vijeku, nalazi svirala izrađenih od dugih ptičjih kostiju učestaliji su i javljaju se od ranog srednjeg pa sve do novog vijeka (Klápště 2002: 381, Tab. 175/6).

Posljednji nalaz koštane izrađevine iz zasipa cisterne predstavlja grubo izrađeni ili nedovršeni predmet nepoznate namjene, izrađen od roga jele-na (*Cervus elaphus* L.). Na njemu su uočljivi tragovi kratkih oštarih rezova, jedan je kraj pravilno otpiljen dok drugi završava nepravilno (416).

Možemo zaključiti da koštani artefakti s Vrbovca ukazuju na specifične aktivnosti i radinosti (šivanje, pletenje, lov, posredno možda i ribarenje) kojima su se stanovnici burga bavili, dok nam nalazi astragala (koštanog polufabrikata za izradu kocki i svirale?) ukazuju kako su koristili svoje slobodno vrijeme.

4.4. METAL

Metalni predmeti čine bogato zastupljenu skupinu nalaza na burgu Vrbovcu. Uz nešto amornih željeznih predmeta, najzastupljeniji su nalazi željeznih kovanih čavala, od kojih se tek dio predstavlja u monografiji, dok se svi ostali kovinski predmeti, kojima je bilo moguće odrediti funkcionalni oblik ili barem pretpostaviti njihovu namjenu, ovom prigodom publiciraju.

Do sada pronađene kovinske predmete s burga Vrbovca možemo opredijeliti u nekoliko skupina nalaza – dijelovi nošnje, odjeće i obuće te nakitni predmeti, zatim kućni uporabni predmeti različite namjene, zatim oruđe i alat, predmeti građevinske namjene, konjska i jahaća oprema, oružje i vojna oprema, novac te predmeti nepoznate namjene.

4.4.1. DIJELOVI NOŠNJE, ODJEĆE I OBUĆE I NAKITNI PREDMETI

Ovoj skupini kovinskih predmeta pripadaju nalazi predica od pojasnih kopči te kopči za pričvršćivanje obuće, zatim dvopetljaste ušice za pričvršćivanje odjeće, spone za odjeću, dugmad, potkove za obuću te nakit i ukrasne aplikacije. Pojasne kopče su zastupljene nalazima dviju predica s trnom. Željezna predica 417, trapezoidnog oblika okvira, ukrašenog urezima u kojem su vidljivi tragovi pokositrenja, pronađena je u zapuni



Kat. br. 417

kopče **419**, pronađeni su u zasipu cisterne te mogu pripadati kako 15. tako i početku 16. stoljeća. U istom su kontekstu pronađene i dvije željezne dvopetljaste kopčice (**421** i **422**), odnosno ušice, narodnog naziva »baba« ili »babek«, kakve su se upotrebljavale od kasnog srednjeg vijeka do u moderna vremena, a rijetke su ranije od sredine 15. stoljeća (Demo 2007: 73), kao i brončana dugmad sastavljena od dviju elipsoidnih kalota, s dvjema rupicama za provlačenje konca na donjoj kaloti (**423**, **424**, **425**). Ušice i dugmad nam govore o načinima kopčanja odjeće stanovnika burga u 15. ili početkom 16. stoljeća. Jedinstven nalaz iz zasipa cisterne predstavlja jednako datirana pozlaćena brončana aplika, okrugla oblika s reljefnim geometrijskim motivom prepletenih traka sroljika završetka (**426**). Sa stražnje strane aplikacije očuvani su ostaci četiriju spojnih »čavlića«, kojima se možda obuhvaćao kožni remen ili neki drugi predmet od organskog materijala, čiji ostaci nisu očuvani (usp. sl. primjere u: Fingerlin 1971).²⁴



Kat. br. 426

Još jedan predmet možda možemo povezati uz ukrašavanje odjeće – željezna spona s utisnutim ornamentima kružnica (**427**), koju prema kontekstu pronalaska valja datirati u prijelaz 13. na 14. ili u 14. stoljeće. Ukrasne predmete čine i nalazi poput okova od tankog brončanog lima s dvije rupice za pričvršćivanje na podlogu, ukrašenog urezivanjem linije i zareza u kojima su očuvani tragovi mjedi (**428**) te ukrasnog okova u obliku trake od tiještenog brončanog lima s rupicom za zakovicu (**429**). Potonji nosi ukras tiještenih nizova kružnih ispupčenja i udubljenja, u središnjem polju oblikovanih u ukošene ispupčene štapiće. Oba nalaza se datiraju u početak 16. stoljeća ili pak (**428**) još u 15. stoljeće. U zasipu cisterne pronađen je i brončani nakitni predmet, vjerojatno naušnica (ili karičica), čiji je otvoreni obruč načinjen od dvostruko uvijene tanke žice koja završava petljama za zakopčavanje (**430**). Na osnovi mjesta pronalaska naušnica (?) se datira u 15. ili početak 16. stoljeća, kao i potkova za

jednog od stupova koji su činili drvenu konstrukciju na sjeverozapadnoj strani lokaliteta, datiranu od kraja 12. do u 13. stoljeće. S obzirom na to da se nalazila u zapuni stupa, donja granica njene datacije bilo bi 13. stoljeće, a moguće je da potječe i iz kasnijih razdoblja te da je iz gornjih slojeva propala u ukop za stup nakon što je drvo istrunulo.

Manja, jednostavna jednodijelna predica s trnom **420**, nepravilnog pravokutnog oblika, potječe iz sloja datiranog u 16. stoljeće, ali s obzirom da potječe iz zapune ukopa kanala za temelje ranonovovjekovne drvene kule, moguća je i njena datacija u starije razdoblje. Manja kopča D-oblika **418**, koja je možda služila za pričvršćivanje obuće kao i trn

²⁴ Ovaj bi predmet mogao pripadati i konjskoj opremi – falerama.

obuću **431**. Neobičnomu nalazu s četiri čavlića **432**, pronađenomu u sloju datiranome u kraj 15. i početak 16. stoljeća, a koji je služio za obuhvaćanje nekog drvenog predmeta (na njegovoj donjoj strani očuvani su tragovi drveta, stoga je možda služio kao potkova za drvene klompe), pronašli smo analogiju u gradu Ružici u nešto manjoj potkovi za obuću datiranoj u 16. stoljeće (Radić, Bojčić 2004: 129, kat. br. 199), no postoji mogućnost da je predmet imao drugačiju namjenu.

4.4.2. KUĆNI UPORABNI PREDMETI

U skupinu kućnih uporabnih predmeta uvršteni su nalazi dijelova metalnih posuda, zatim noževi te predmeti za šivanje i pričvršćivanje tkanine. Dio željezne ručke kante ili drvene vjedrice (**433**) pronađen je u sloju recentnog humusa te, vjerojatno, pripada ili najkasnijem sloju života na lokalitetu ili još novijim vremenima. Među nalazima s burga Vrbovca posebno se ističe još jedan nalaz, kako svojom osebujnošću izrade, tako i važnošću zbog databilnih značajki koje nosi. To je dio oštećenog predmeta pronađenog u zasipu cisterne, možda posude od tankog brončanog lima, kojoj je uz rub aplicirana cik-cak motivom ukrašena brončana traka s gotičkim natpisom i godinom 1508. (**434**). Kako se radi o izrazito dekorativnoj gotici, koja se rijetko koristila u tako kasnome razdoblju, iščitavanje je predstavljalo zahtjevan zadatak, no do sada je, zahvaljujući prof. dr. sc. Mirjani Matijević Sokol, razlučen sljedeći tekst: AN(N)O D(OMI)NI N(OST)RI 1508 M(ENSIS) NOVEM(B)RIS IN DIE (?).²⁵ Ovaj nalaz, kao i nalazi novca, uvelike nam pomažu pri određivanju vremena u kojem se dogodilo zasipavanje srednjovjekovne cisterne.

Ovoj skupini kovinskih predmeta pripadaju i dosta zastupljeni nalazi noževa, među kojima se luče nalazi luksuznih noževa koji su predstavljali plemićev pribor za jelo te noževi koji su služili u kuhinji za pripremanje hrane. Jednostavnijim noževima, vjerojatno za pripremu hrane, pripadao bi nož blago savijenog sječiva i ravnog hrpta, s očuvanom drvenom drškom (**435**), iz 14. stoljeća te ulomak noža blago zaobljenog hrpta i sječiva iz druge polovine 15. stoljeća (**436**), pronađen u sloju SJ 41 u sjeverozapadnoj prizemnoj prostoriji palasa, odnosno kuhinji. Noževi, koji su stajali na plemićevoj bogatoj trpezi, željezni su, dugačkoga uskoga sječiva, s drvenim te možda i koštanim drškama koje su bile pričvršćene okovima i zakovicama od bronce, odnosno mesinga. Drška im završava tzv. petom koju čini jedan ili više srcoliko oblikovanih listića od tankog brončanog lima. Potječu iz sloja urušenih greda, dakle vjerojatno predstavljaju inventar prvoga kata – **438** iz SJ 17 u sjevernoj prostoriji, **439** iz SJ 39 u sjeverozapadnoj prostoriji, kao i bogato ukrašeni nož **437** iz sloja ispod urušenih greda SJ 18 u sjeveroistočnoj prostoriji, čija je peta

²⁵ Na podacima srdačno zahvaljujem prof. dr. sc. Mirjani Matijević Sokol.



Kat. br. 437 drške oblikovana u vidu stilizirane trolisno perforirane rozete i na čijem sječivu se nalazi mjedeni inkrustrirani znak. S obzirom na kontekst nalaza, možemo ih datirati u kraj 15. stoljeća. Slični noževi (442, 444, 445) ili dijelovi noževa sa srcolikim petama drški (440, 447, 448, 449), kao i ponešto drugačije oblikovanom petom (441), pronađeni su u zasipu cisterne te se mogu datirati kako u 15. tako i u početak 16. stoljeća. Isti ili slični oblici noževa pronađeni su i u slojevima iz 16. stoljeća (443, 446, 450, 451, 452, 453). Analogije željeznim noževima s drvenim drškama pričvršćenim mjedenim zakovicama i obujmicom te brončanim srcolikim listićima na peti drške, poput 439, 440 i 453, nalazimo u Mađarskoj u noževima datiranim u 15. i u početak 16. stoljeća (Holl 1994-1995: 172, 174, Abb. 9, Abb. 11/5), ali i na zapadu u Magdalensbergu u Koruškoj gdje su opredijeljeni u tip B/IIb i datirani u razdoblje druge polovine 15. do u 16. stoljeće (Dolenz 1992: Taf. 9/66). Pronađeni su i na gradištu u Gudovcu kod Bjelovara u sloju s kraja 15. stoljeća (neobjavljeno). Nožu s ukrasnom mjedenom oplatom i drvenom drškom na peti pričvršćenom trolisno perforiranim rozetom (437) pronalazimo analogije također u Mađarskoj, u srednjovjekovnom Budimu, u noževima s ukrašenim vrhovima koštanih drški datiranim u kraj 15. stoljeća (Holl 2005: 370, Abb. 39). Noževi s tako izvedenom petom (no ponešto drugačijim ukrasom same drške) na zapadnom i sjevernoeuropskom prostoru su datirani u sam početak 16. stoljeća (Wulf Holtmann 1993: 410), dok su noževi (ponešto šireg i blago svinutoga sječiva) sa završetkom drške u vidu srcolikih listića datirani od 13. do kraja 15. stoljeća (Wulf Holtmann 1993: 438, Abb. 180). Jednostavniji nož 443 možemo povezati s noževima Dolenzova tipa B/IIa, datiranim u drugu polovinu 15. i u 16. stoljeće (Dolenz 1992: Taf. 9/61).

U kućne uporabne predmete s burga Vrbovca spada i željezna brava iz kraja 15. i početka 16. stoljeća (454),²⁶ zatim istovremeni nalaz masivnog ključa romboidno oblikovane glave (456) te jednostavniji ključ – otpirač s kraja 15. stoljeća (455) i vjerojatno ranonovovjekovni ključ 457, pronađen u zapuni kanala za temelje drvene kule. Iako predmet sličan otpiraču 455

²⁶ Iako je naš nalaz datiran u kasnije vrijeme, već u 14.-15. st. su se koristile slične brave, odnosno ključanice i to na drvenim sanducima, kao što to pokazuju metalni dijelovi drvenog sanduka iz cistercitskog samostana Pilis (Holl 2000: 95, Abb. 24:4). I. Holl je dao i rekonstrukciju sanduka iz cistercitskog samostana Sv. Urbana (Švicarska) iz 14. st. koji ima isto takve slične ključanice (Holl 2000: 96, Abb. 25). Ključanice, tj. brave s tih lokaliteta služile su za zaključavanje škrinja za dokumente. Prema Hollu, takav pribor se koristi i na malim zidnim ormarićima koji su služili kao tabernakuli (Holl 2000: 20-21).



u literaturi pronalazimo i kao predmet moguće vezan uz dijelove vratiju (Krajčić 2003b: 73, Tab. 83, p.č. 1638), isti autor na drugome mjestu takav predmet također opredjeljuje u ključeve (Krajčić 2003b: 155, Tab. 165, p.č.1638).

Kat. br. 454 i 456

Kao sitni predmeti za uporabu u kućanstvu, vezani uz šivanje i pričvršćivanje odjeće, služile su brončane i željezne pribadače, pronađene u zasipu cisterne (458 i 459) te otvoreni brončani naprstak koji je korišten kao pomoć pri šivanju čvršćih materijala, možda kože (460), pronađen u sloju ruševine ranonovovjekovne drvene kule.

4.4.3. ORUĐE I ALAT

U skupinu nalaza oruđa i alata pripadaju željezni nakovanj (tzv. »babica« za klepanje kose), pronađen na kontaktu slojeva SJ 90 i SJ 89 te stoga široko datiran od 14. do početka 16. stoljeća (461), zatim šila za obradu kože iz zasipa cisterne (462) i iz sloja ruševine ranonovovjekovne kule (463), kojima nalazimo analogije na Ružica gradu (Radić, Bojčić 2004: 108, 109, kat. br. 120 i 121), kao i kožarski nož iz sloja iz kojeg potječe i nakovanj (464). U krupnije alatke pripadao bi pijuk, pronađen u sloju recentnog humusa, koji nam svakako ukazuje na naknadne djelatnosti na ruševinama burga, odnosno o odvoženju kamenja i korištenju u sekundarnim građevinama u okolini burga (465). U zasipu srednjovjekovne cisterne pak, pronađene su dvije brončane (466, 467) i jedna željezna udica (468).

Kovinski nalazi oruđa i alata na burgu Vrbovcu relativno su malobrojni što nas upućuje na to da se na burgu nisu odvijale zanatske aktivnosti, poput kovačkih i drugih radinosti. Ipak, kovinski nalazi alata poput šila

i kožarskog noža ukazuju nam na određene djelatnosti – šivanje odjevnih i drugih predmeta od kože – koje su se odvijale na samome burgu, dok nas nalazi udica upućuju na to da je i ribarenje u obližnjoj Sutli bilo jedna od djelatnosti kojom su se stanovnici burga bavili. Potvrdu o tim djelatnostima pronalazimo i u nalazima koštanih predmeta, igla, šila i batića za šivanje i tkanje, kao i propletača za izradu ribarskih mreža te keramičkome pršljenu.

4.4.4. PREDMETI GRAĐEVINSKE I DRUGE NAMJENE

U skupinu predmeta, vjerojatno, građevinske namjene spadaju nalazi raznih kukica i ušica, spojki i okova, potom zasigurno mnogobrojni nalazi kovanih željeznih čavala i klinova, zatim nalazi željeznih oplata i nosača drvenih vrata.

Među najstarije kovinske predmete građevinske namjene spadaju omča s trnom za uglavljivanje u drvenu površinu **472** i spojka («klamfa») **474**, datirane u 13. stoljeće, dok ušica s trnom za uglavljivanje u drvenu površinu (**473**) s obzirom na kontekst pronalaska datira možda i iz 16. stoljeća, iako je u tom sloju bilo i dosta nalaza iz starijih vremena. Željezni predmeti nepoznate namjene u obliku kukica (**469** i **470**) te obujmica otvorenih krajeva (**475**) pronađeni su u zasipu cisterne te mogu biti datirani kako u 15. tako i u početak 16. stoljeća, dok ulomak brončane oplata ili okova s jednom rupicom za zakovicu potječe iz sloja datiranog u kraj 15. i početak 16. stoljeća (**471**).

Zanimljiv nalaz predstavlja omča od trostruko isprepletene žice koja na krajevima završava ušicom i kukom (**476**), a mogla je služiti za pričvršćivanje ili povezivanje nekih drvenih predmeta. Međutim, s obzirom na kontekst nalaza u srednjovjekovnoj jami u kojoj su pronađene i pseće kosti, možda je služila i kao ogrlica za vezivanje psa.

Tijekom istraživanja pronađeno je i više velikih klinova dužine i do 20 cm, mahom u slojevima urušenja podnica kata palasa, koji su služili za povezivanje drvenih greda (**477-482**).

Najbrojniju skupinu kovinskih predmeta predstavljaju željezni kovani čavli. Manji čavli četverbridnog tijela i gljivaste uske glavice pronađeni su u slojevima 13. stoljeća (**483, 485, 486**), dok su čavli iz 15. i 16. stoljeća uglavnom duži, a glavice su im kružno, ovalno ili pravokutno raskucane (**484, 489-492**). Ukupno je u dosadašnjim istraživanjima u raznim slojevima pronađeno 1578 čavala, od kojeg broja je njih čak 1155 pronađeno u slojevima urušenja palasa, u kojima je bila urušena drvena građa, grednjaci i daske međetaža, odnosno podova prostorija, dakle u slojevima SJ 39 i SJ 17, te u gornjim slojevima urušenja SJ 16 i SJ 11. Kako istraživanja čitavoga burga, izuzev prostora palasa, nisu okončana, uzeti su u razmatranje upravo čavli s tog područja. Prosječne su dužine 8-11 centimetara. Kvadratičnog su presjeka, a glavica im je pravokutno

ili kružno raskucana. Nije zamijećena zakonitost u zastupljenosti po slojevima različitih načina raskivanja glavica, već se može zaključiti da su u drvenoj građi korištena oba tipa čavala, s time da je veći broj onih s pravokutno raskucanom glavicom (Tablica 3).

Među predmetima u obliku čavala ističe se primjerak s glavicom izvedenom u obliku rozete (488), pronađen u sloju iz kraja 15. ili početka 16. stoljeća. S obzirom na njegov plosnato izveden trn i rupicu na vrhu trna (za uglavljivanje osovnom ili zakovicom?), predmet je možda služio i kao ukrasna drška ili čak alatka za žigosanje.²⁷ Na Otoku pri Dobravi je sličan predmet pak opredijeljen kao ključ (Stare 2002: 38, Tab. 8/5).

SJ	39	11	17	16	19	5	20	1	3	41	32	33	57	18	27
br.	277	269	212	148	134	50	23	12	11	5	4	4	3	2	1
Ukupno: 1155 (619 s kružno raskucanom glavicom i 536 s pravokutno raskucanom glavicom)															

Ulomke predmeta od željeznog tankog lima (493, 494), osobito onog iz SJ 38 koji je svojedobno bio pričvršćen na drvenu građu velikim čavlom (494), bismo možda mogli pripisati metalnim okovima i oplatama za drvena vrata koja su zatvarala prostorije gornjeg kata palasa.

Među građevinske predmete opredijeljeni su i željezni nosači vratiju (496 i 497), pronađeni u sloju ruševina srednjovjekovnoga burga SJ 3. Izduženome željeznome predmetu kvadratičnoga presjeka, pri vrhu stanjenome i trokutasto zaključenom (495), nije u potpunosti jasna namjena, no pretpostavlja se da predstavlja usadnik – spojnicu za drvene grede (ili kamene blokove?), čemu bi u prilog išao i kontekst njegova nalaza u sloju urušenja drvenih greda podnice kata palasa. Takvi predmeti pronađeni su na lokalitetu Nemešany-Zalužany gdje su široko uvršteni u predmete građevinske namjene (Polla 1962: 137, Abb. 107: 3). U arheološki istraženoj kovačnici iz srednjovjekovnog naselja Sezimovo Ústí, koja je djelovala od 13. stoljeća pa sve do 1420. godine, takav je nalaz pak povezan uz ostale predmete vezane uz kovinske dijelove vratiju (Krajíc 2003b: 73, Tab. 83, p.č. 16258), odnosno opredijeljen je u jednoramene kuke (Krajíc 2003b: 154, Tab. 164, p.č. 16258). Uz dijelove vratiju ga veže i V. Nekuda na Mstěnicama (Nekuda 1985: 28, 29, Obr. 34/a).

Tablica 3. Broj čavala u slojevima urušenja palasa burga Vrbovca

Table 3. Number of nails in debris layers of the palace of Vrbovec Castle

4.4.5. KONJSKA OPREMA I OPREMA ZA JAHANJE

Iz skupine kovinskih nalaza koji pripadaju konjskoj opremi i opremi za jahanje, na burgu Vrbovcu su pronađeni dijelovi žvala i konjskih potkova, zatim razvodnici za sedlo, te ostruge s kotačićem.

²⁷ Na sugestiji o namjeni ovog predmeta u svrhu žigosanja zahvaljujem prof. dr. sc. Željku Tomičiću.

Najstarijem nalazu konjskih žvala mogla bi pripadati povezna karika unutrašnjeg dijela žvala, tanko raskovanih zavnutih krajeva, koja pripada dijelu što dolazi u usnu šupljinu konja (499). Predmet je pronađen u sloju SJ 169, koji predstavlja stariji srednjovjekovni sloj iz 12. stoljeća, koji je prebačen u 16. stoljeću, te je moguće da ovaj nalaz datira i iz ranog novog vijeka. U vrijeme 15. ili početka 16. stoljeća možemo datirati osovinu konjskih žvala iz zasipa cisterne (498), dok nalaze kraka i karike (500) i okomite bočne strane žvala (501) valja opredijeliti u početak 16. stoljeća, iako primjerku 501 nalazimo analogije na Ružici gradu u žvalama datiranim još u 14.-15. stoljeće (Radić, Bojčić 2004: 132, kat. br. 213). Ovom mlađem vremenu pripadaju, vjerojatno, i karike za pričvršćivanje sedla (502 i 503). Sličnu sponu, opredijeljenu u konjsku opremu, pronalazimo na lokalitetu Csesztreg-Mihomi erdő gdje je datirana u široko razdoblje od 15. do u 17. stoljeće (Kvassay 2005: 339, fig.8/2). Na Ružici gradu, primjerice, definirana je kao karika za pričvršćivanje sedla i, također, široko datirana od 14. do 16. stoljeća (Radić, Bojčić 2004: 135, br. 220), dok se na našem burgu pronalazi u mlađim slojevima, odnosno u slojevima nataloženima nakon što je srednjovjekovni burg izgubio svoju izvornu funkciju.

Neobičan nalaz predstavlja ostruga iz sloja SJ 169 (504), kao što smo spomenuli, sloja iz 12. stoljeća koji je u ranom novom vijeku prebačen i zasipan niz padinu burga. U 12. stoljeću se očekuju nalazi ostruga s trnom stožastog ili piramidalnog vrška, međutim ova ostruga, savnutih krakova D-presjeka, ima neobičan trn kojeg čini blago zavnutu romboidna plosnata pločica koja, kako se čini nakon provedenih konzervatorskih radova, nije odlomljena. Ipak valja pretpostaviti da taj dio trna može predstavljati tek početak plosnatog trna koji je u nastavku spojen od dviju pločica između kojih se uglavljivala osovina i kotačić, kao što to pronalazimo na ostrugama iz 16. stoljeća (Radić, Bojčić 2004: 140, kat. br. 235 i 236). Nalaz ostruge dugačka trna, kojoj nedostaje kotačić (507) i ulomak kotačića ostruge (505), koji s obzirom na isto mjesto nalaza u zasipu cisterne možda pripadaju istoj ostruzi, može se datirati u 15. ili početak 16. stoljeća. Pojava ostruga s potpuno novom vrstom trna – s kotačićem

povezuje se uz pojavu novih jahačkih tehnika (Ruttikay 1976: 351), odnosno javlja se u vremenu kada konjica ima najvažniju ulogu u povijesti ratovanja (Nikolić 1956: 69). U starijoj literaturi se njihova pojava datirala u kraj 13. i početak 14. stoljeća, no kasnija su istraživanja pomaknula dataciju u prvu polovinu 13. stoljeća, dok se neki autori zalažu i za 12. stoljeće. Iako se zamjećuju razlike u počecima njihove primjene na različitim geografskim područjima, ipak se uočava da ostruge

Kat. br. 507



s kotačićem već u 13. stoljeću diljem srednje Europe u potpunosti zamjenjuju ostruge na trn (Sekelj Ivančan, Tkalčec 2003: 22).

Opremi konja pripada i ulomak potkove pronađene u kontekstu 14. ili 15. stoljeća (508) te ulomak potkove iz 15. ili početka 16. stoljeća (506), kojoj pak pronalazimo analogiju u Sloveniji na Otoku pri Dobravi (srednjovjekovni Gutenwert) još u starijem razdoblju, odnosno u mlađem horizontu naselja datiranome u 14. i 15. stoljeće (Stare 2002: 34, Tab. 5/1).

4.4.6. ORUŽJE I VOJNA OPREMA

Sljedeću skupinu kovinskih predmeta predstavljaju nalazi oružja i vojne opreme, koji su uz konjsku opremu i opremu za jahanje, također svojevrsni pokazatelji prisutnosti i načina života plemića na burgu, a to su nalazi željeznih vršaka strelica za luk i onih za samostrijel, zatim olovna puščana zrna te željezna kugla manjeg kalibra.

U dosadašnjoj je literaturi tipologija kasnosrednjovjekovnih strelica za luk detaljnije razrađena za one datirane do 13. stoljeća, dok su u razdoblje od 14. do 16. stoljeća uglavnom uvrštavani učestali nalazi strelica za samostrijel poput vrbovečkih nalaza 517-520. Na burgu Vrbovcu imamo posebnu prednost što su nalazi strelica pronađeni u okvirima jasno definiranih, uže datiranih slojeva te nam to dodatno omogućuje njihovo točnije vremensko opredjeljenje. Nešto je nesigurnija datacija vrha strelice izduženog tijela romboidnog presjeka i trnastog nasada iz kontakta sloja SJ 131 i 122 (509) koju bi valjalo datirati, svakako, poslije sredine 13. stoljeća. Ostali vrhovi strelica za luk, koji imaju trn za nasad u drvenu šipku strelice, potječu iz sigurnih konteksta, pa tako vrh strelice, također, romboidnog tijela s trnom za nasad (510) potječe iz prve polovine 13. stoljeća, vrh strelice uskog tijela romboidnog presjeka i trnastog nasada (511) datira se u drugu polovinu 13. stoljeća, dok vrh strelice listolikog tijela (romboidnog presjeka) i trnastog nasada (512) potječe iz sloja datiranog u 14. te, možda, početak 15. stoljeća, a na osnovi njena oblika, prije bismo je opredijelili u prvo spomenuto, starije razdoblje. Primjerak 512 bi odgovarao Zimmermanovu tipu D 2-5 koji se datira od 12. stoljeća, s najvećom uporabom u 13. i 14. stoljeća, a traje i kroz 15. stoljeće (Zimmermann 2000: 76). Ovim jednostavnijim strelicama s trnom za nasad (509-512) nalazimo i sličnosti u strelicama sa Schlossberga, datiranim u zadnju četvrtinu 13. i u 14. stoljeće (Bitschnau et al. 2007: 319, 341/H1, H3). U Celju su datirane od 14. stoljeća, a susreću se i u 15. i 16. stoljeću (Guštin et al. 2001: 240-241, 261:29, 262:61, 63-66), a na Starom gradu nad Podbočjem su pronađene u sloju urušenja iz 15. stoljeća (tip 3.1 i 3.2), kakvoj dataciji se autorica i priklanja, jer pretpostavlja da strelice nisu predmeti koji bi imali dugotrajnu uporabu, iako ipak napominje da su mogle biti i starije (Predovnik 2003: 94, 97). Vrbovečke strelice s trnom za nasad iz sigurno datiranih slojeva, pak, ukazuju na njihovu uporabu u znatno starijim razdobljima.

U slojevima 15. i 16. stoljeća burga Vrbovca pronađene su strelice na tuljac, kako za luk (**513-516**), tako i za samostrijel (**517-520**).

Vršak listolike plosnate strelice na tuljac (**513**) pripada strelicama za luk, Krajicevoj tzv. skupini B I koje su datirane u 2. polovinu 14. stoljeća do 1420. godine, kada je naselje (njegova druga faza) stradalo u požaru (Krajíc 2003a: 184, Obr. 150), što, naravno, ne znači da nisu i kasnije mogle biti u upotrebi. U zapadnoj Europi takve su strelice datirane već od 11. do 14. stoljeća (Farkaš 2006: 285). Strelci **513** nalazimo sličnost i u Ruttkayevom tipu A7b strelica na tuljac, najveće širine lista u donjoj trećini oštrice. U čitavoj Slovačkoj je nađeno 12 takvih strelica, jedna u slavenskom naselju iz 9. stoljeća, jedna iz groblja 10. stoljeća te dvije iz plemićkih burgova iz 13. stoljeća, dok se ostale mogu tek okvirno datirati (Ruttkay 1976: 328, 327; Abb. 54/A7b). Strelica 514 odgovarala bi Zimmermannovu tipu T 5-4 koji se datira u 11. i 12. stoljeće na zapadnom prostoru Europe, dok se u Italiji pojavljuje još i u 13. i 14. stoljeću (Zimmermann 2000: 62). Iako sva literatura govori o ranijoj dataciji tog tipa strelica, vrbovečki primjerak, pak, potječe iz sloja SJ 33, datiranog u kraj 15. stoljeća. To bi nam ukazivalo ili na dužu primjenu tog tipa strelica kod nas ili dakako, na okolnost da je starija strelica pronađena u sloju nataloženome u kasnijim vremenima. Vršak strelice kratkog trokutnog šiljka (trokutastog presjeka) i stožastog tuljastog nasada (**514**), na osnovi nejasnog konteksta nalaza na kontaktu dvaju slojeva (SJ 90 i SJ 89), možemo datirati kako u 14. tako i u 15. te u početak 16. stoljeća. Slični nalazi su na tirolskome Schlossbergu arheološki datirani već u prvu polovinu 14. stoljeća (Bitschnau et al. 2007: 319, 341/H5), međutim, zastupljeni su i u sloju iz druge polovine 15. i 16. stoljeća (Bitschnau et al. 2007: 319, 341/H6). Naš bi primjerak odgovarao Zimmermannovu tipu T 3-7 strelica piramidalnog vrška s trokutastim presjekom za koje se općenito drži da potječu najranije iz 14. stoljeća, a najveća im je upotreba tijekom 15. i 16. stoljeća (Zimmermann 2000: 58).



Kat. br. 514

Sljedeća strelica kratkog piramidalnog šiljka i stožastog tuljastog nasada (**515**) iz SJ 41 odgovarala bi Krajicevoj skupini B strelica s tuljcem za samostrijel i to B IIIb i B IIIc koje su na lokalitetu Sezimovo Ústí datirane od druge polovine 14. stoljeća do 1420. godine (Krajíc 2003a: 185, Obr. 151). Na burgu Vrbovcu je ta strelica pronađena u kuhinji u sloju zadnje faze života na burgu, datiranome u kraj 15. stoljeća, međutim, kao što je bilo objašnjeno, upravo se u kuhinji, u procijepu oštećene podnice otpad taložio kroz duže razdoblje od 13. do 15. stoljeća, te je moguće da strelica

potječe i iz starijeg vremena. Slična, ali manja, strelica pronađena je u zasipu cisterne i može potjecati iz 15. ili početka 16. stoljeća (516).

Vrhovi strelica dužeg ili kraćeg piramidalnog tijela (romboidnog presjeka) i tuljastog nasada (517-520) predstavljaju uobičajene oblike strelica za samostrijel i široko se datiraju od 14. do 16. stoljeća (Radić, Bojčić: 145, br. 254, 146, br. 255-263).²⁸ Prema Krajícu bi, također, pripadale u zadnju fazu naselja, u skupinu B, tipove B IIIa i B III d, s jednakom datacijom kao 515. Na burgu Vrbovcu je jedna od njih pronađena u kontekstu kraja 15. stoljeća, u urušenju kaljeve peći u sjeveroistočnoj prostoriji palasa (517), a ostale tri u slojevima šute iz početka 16. stoljeća.

Nalazi neispaljenih i ispaljenih, deformiranih olovnih puščanih zrna (521-523) te željezne kugle za top manjeg kalibra (524) svjedoče nam o borbama vatrenim oružjem koje su se odvijale u vrijeme kada je ovaj položaj, napušteni srednjovjekovni burg, služio kao stražarnica u prvoj polovini 16. stoljeća.

4.4.7. NOVAC

U dosadašnjim istraživanjima burga Vrbovca pronađena su tek tri nalaza novca i jedan žeton. Sva tri nalaza potječu iz zasipa srednjovjekovne cisterne, a vremenski pripadaju kraju 15. i početku 16. stoljeća. To su srebrni novci gradečkog grofa Leonharda (1462.-1500.), kovan u Gracu (525), srebrni novac Maksimilijana I. Habsburškog (1490.-1519.), kovan u Hallu (526) te brončani nürnberški žeton (Rechenpfening) iz 1. polovine 16. stoljeća (527).²⁹ Uz nalaz brončane posude s gotičkim natpisom i godinom 1508., također iz zasipa cisterne, oni nam jasno govore o vremenu u kojem se odvijalo zasipavanje srednjovjekovne cisterne i o vremenu sekundarnog korištenja ovog srednjovjekovnog položaja u ranom novom vijeku.

4.4.8. PREDMETI NEPOZNATE NAMJENE

U nalaze s burga Vrbovca čija nam namjena nije poznata, ili je tek pretpostavljamo, pripada ulomak željeznog predmeta zavnutog kraja iz kraja 15. ili početka 16. stoljeća, koji je, vjerojatno, služio kao oplata nekog drvenog predmeta (528), zatim nalaz u obliku dugačke šipke svinutog kraja (529) iz 16. stoljeća. Od sitnijih nalaza nepoznate namjene pronađena je

²⁸ O njihovoj, odnosno o uporabi samostrijela već početkom 14. stoljeća, kao i o ostalom obrambenom i napadačkom oružju, zoran pregled nam daju najstariji gradski inventari s područja Slovenije s Loškoga grada, koji su nastali prigodom obilaska freisinškoga grofa Konrada III. u Škofjoj Loki (Štukl 2007: 367-368).

²⁹ Na pomoći pri opredjeljenju ovih nalaza zahvaljujem kolegama Tomislavu Biliću i Hrvoju Kalafatiću.

u zasipu cisterne tanka oštrica od željeznog lima u obliku kukice (možda u funkciji udice?) (530), a u sloju urušenja drvene ranonovovjekovne kule predmet nepoznate namjene od tankog željeznog lima u obliku šupljeg trna pravokutnog presjeka s dva izvučena kraka za uglavljivanje, koji je možda služio kao minijaturna korica, tj. zaštita nekog šiljatog predmeta (531). Predmeti od tankog brončanog lima, koji potječu iz slojeva 15. i 16. stoljeća, možda predstavljaju dijelove sječiva mača (532) ili dio oklopa (533), međutim, očuvani su u takvome stanju da to nije moguće sa sigurnošću ustvrditi. Jednako tako niti ulomcima predmeta od tankog željeznog lima nije poznata namjena (534-536), iako bi i neki od njih mogli pripadati dijelovima bojnih oklopa (536).

4.5. KAMEN

(Tatjana Tkalčec, Zorislav Horvat)

U arheološkim istraživanjima registrirano je ukupno 129 primjeraka kamenih nalaza. Dva su primjerka alatke – brusovi, tri nalaza spadaju u kategoriju oružja i vojne opreme (topovske kugle), a ostali pripadaju arhitektonskoj kamenoj plastici, odnosno obrađenom klesanom kamenju – okvirima prozora ili vrata.

4.5.1. ALAT

Manji brus (537) pronađen je na kontaktu sloja datiranog u kraj 15. i početak 16. stoljeća i recentnog humusa (SJ 89/1), dok veći (538) potječe iz recentnog humusa. Zbog njihova nesigurna konteksta nije ih moguće sa sigurnošću vremenski opredijeliti.

4.5.2. ORUŽJE I VOJNA OPREMA

Kamene topovske kugle pronađene su u humusnom sloju na području branič kule, zatim u sloju ruševina burga (SJ 3) na području sjeverozapadne prostorije palasa te u sloju SJ 171 iznad ruševine drvene kule iz 16. stoljeća.

Nalazi kamenih kugli mogu ukazivati na opremu i načine ratovanja branitelja utvrde, ali i na vojne napade. S obzirom na pronalazke ispaljenih pušćanih olovnih zrna iz zasipa cisterne, evidentno je da je lokalitet, vjerojatno u 16. stoljeću, bio podvrgnut oružanim sukobima. Na moguću uporabu topova u obrani položaja s drvenom kulom upućuju nas i sekundarno uklesani utori u srednjovjekovnome zidu kod ruševina drvene kule, kao i pronalazak jedne kamene kugle na tom području i na području

branič kule. Kugla, pronađena u sloju ruševina burga na prostoru pala-
sa, možda može upućivati i na vojne sukobe u starijem razdoblju, u 15.
stoljeću. Slojevi požara, posvjedočeni u oba horizonta pak, također nam
otvaraju mogućnost stradavanja utvrda u vojnim oružanim sukobima.

Sl. 48. Rasprostranjenost nalaza
arhitektonske kamene plastike
na burgu Vrbovcu

*Fig. 48 Distribution of
architectural stonework in
Vrbovec Castle*

4.5.3. ARHITEKTONSKA PLASTIKA

Nalazi arhitektonske plastike potječu uglavnom iz sloja ruševina srednjo-
vjekovnog burga SJ 3 (sl. 48: istaknuti su u tekstu obrađeni nalazi). Klesani
detalji izrađeni su iz mekog pješčenjaka koji je vrlo pogodan za obradu.
Pojedini klesanci pronađeni su *in situ* usitnjeni u više dijelova do čega je
došlo uslijed stradavanja u požaru, tj. uslijed visoke temperature koja je, u
kombinaciji s padom i urušavanjem te izloženosti vlazi, razorno djelovala
na kamen. Mnogobrojni su nalazi, dakako, pri padu otklizali niz strminu
brijega te u arheološkim istraživanjima nisu niti pronađeni, a dio nalaza je
tijekom vremena zasigurno i namjerno otpremljen i iskorišten u gradnji
seoskih kuća, podruma, gospodarskih objekata, pa i dvoraca. O naknadnim
intervencijama na lokalitetu i o korištenju, tj. recikliranju građe sa srednjo-
vjekovnog burga, svjedoče i tragovi nasilnog ošte-
ćivanja pojedinih klesanaca radi uzimanja željeznih
rešetki. U dosadašnjem arheološki istraženom ma-
terijalu nisu pronađeni ulomci, detalji ili profilacije
romaničkih, odnosno romaničko-gotičkih stilskih
značajki, osim, naravno, već spomenutih dijelova
samog zida burga. Pronađeni ulomci arhitektonske
plastike, doprozornici i dovratnici, imaju značajke
arhitekture doba iza 1400. godine, tj. nastali su u
prvim desetljećima 15. st. (Horvat, Tkalčec 2009:
196).

Kat. br. 543

4.5.3.1. PROZORI

Ulomci arhitektonske plastike prozora potječu od tri
tipa prozora, različite veličine i namjene. Na osnovi
pronađenih ulomaka prozorskog stakla za pretposta-
viti je da su neki prozori bili ustakljeni. Svi su prozori
imali željezne rešetke, osim možda onih najmanjih.

Neki od ulomaka prozora pokazuju tragove bo-
janja pročelja žutom (oker) i bijelom bojom, u vidu
naizmjeničnih traka na pročelju, pri čemu su granice
među bojama bile određene pravilnim linijama,
uparanima u žbuku (543). Ovi pronalasci ukazuju na
to da je burg Vrbovec imao oslikana pročelja, što je
jedinствен nalaz na burgovima 15. stoljeća u nas.





Manji prozori

Manji prozori, skošena ruba okvira, mogli su osvjetljivati pomoćne prostorije kao spremišta, radne prostorije, stubišta, zahode i sl. Međutim, je li ih bilo i u prizemlju, u vanjskim zidovima – ne znamo. Zbog mala svijetlog otvora, ovi prozori nisu uvijek imali željeznu rešetku, već su mogli imati tek jednu okomitu šipku.

Tipične primjere manjih prozora predstavlja ulomak PN 184 (539), pronađen u zapadnoj prostoriji, te PN 227 (540),³⁰ pronađen u sjevernoj prostoriji. Ulomak jednostavnog prozora PN 184 potječe vjerojatno s neke od pomoćnih prostorija. Na ležajnoj plohi urezan je klesarski znak, nalik slovu »V«. U špaletu doprozornika ubušena je rupa promjera 15 mm, vjerojatno za uređaj za zatvaranje krila. Ulomak jednostavnog prozora PN 227 ima slične značajke. Rub okvira im je skošen, s unutrašnje strane imaju utor za krilo, a ne pokazuju tragova ugradnje željezne rešetke. S obzirom da ovi ulomci imaju cjelovite elemente okvira, najvjerojatnije su stajali postrance, a skošenje ruba im je teklo na sve četiri strane okvira..

Tip prozora sa sve četiri strane okvira skošenog ruba javlja se kod čeških utjecaja početkom 15. st., međutim, sama je profilacija tipična za 15. st. (Horvat Z. 1997: 44-49).

Okviri malih, jednostavnih prozora sa skošenim rubom, u različitim varijantama izvedbe, prisutni su kroz čitavo razdoblje gotike. Taj tip prozora nalazimo već sredinom 13. st. na Popovu tornju na utverdama zagrebačkog Gradeca (Horvat Z. 1997: 45). Vrbovečki primjerci odgovaraju tipu malih prozora sa skošenjem na sve četiri strane otvora koji se datiraju tijekom čitavog 15. st. (Horvat, Tkalčec 2009: 186, sl. 2-C).

Manjim prozorima pripada i kamen specifična oblika i namjene – ulomak natprozorne grede (541). I na njegovim plohamo uočljivi su tragovi bojenja okerom. Na osnovi dužine utora za krilo, zatim promjenjive profilacije i asimetričnog oblika doprozornika, moguće je bilo odrediti njegovu veličinu kao i prepoznati specifičnu namjenu tog prozora. Prozor je načinjen tako da je otvarao pogled na lijevo i prema dolje. S obzirom na položaj njegova pronalaska na području sjeveroistočnog dijela lokaliteta, u štiti iznad ulaznog objekta, za pretpostaviti je da je bio ugrađen u obodni



Sl. 49. Manji prozor (prema crtežu Z. Horvata, 3D vizualizacija: F. Ružić)

Fig. 49 Small window (after a drawing by Z. Horvat, 3D visualization: F. Ružić)

Sl. 50. Prozor posebne namjene kat. br. 541 (prema crtežu Z. Horvata, 3D vizualizacija: F. Ružić)

Fig. 50 Special function window cat. no. 541 (after a drawing by Z. Horvat, 3D visualization: F. Ružić)

³⁰ U tablama je u gornjem desnom uglu prikazana moguća pozicija ulomka, tamo gdje je to bilo moguće, i to za svaki ulomak zasebno.

zid palasa s ciljem kontrole prilaznog objekta u kojeg se najvjerojatnije ulazilo sa sjeverne strane (Horvat, Tkalčec 2009: 204).

Prozori srednje veličine

Na osnovi broja pronađenih ulomaka, varijacija u veličini i profilacijama zaključeno je da je na burgu bio veći broj prozora srednje veličine. Ti su prozori imali utore za vanjsko i unutrašnje krilo te rešetku unutar svijetlog otvora prozora.

Tipične primjere prozora srednjih veličina predstavljaju ulomci pronađeni unutar jezgre burga (542, 544-550) te primjerak pronađen izvan jezgre burga na sjeveroistočnome dijelu lokaliteta (543).

Ulomci 542 i 543 odgovaraju lijevoj (gleda li se prozor izvana) bazi profilacije doprozornika, a na osnovi mjesta nalaza i različite visine baze, razvidno je da se radi o dva različita prozora. Ulomak 543 posebno je zanimljiv zbog tragova bojanja pročelja bijelom i oker bojom. Prozor je nekada imao ugrađenu željeznu rešetku, koja je nasilno izvađena.

Ulomci 544 i 545 imaju iste oblikovne i stilske značajke. Ujedno, na njima se naziru tragovi nasilnog uzimanja željezne rešetke. U gornju ležajnu plohu 544 urezan je klesarski znak nalik slovu »Y«. Kako su oba primjerka bila desne baze prozora, radi se o dva različita prozora. Ulomci kamenog okvira prozora 546 prilično su oštećene profilacije, bez nekakvih karakterističnih značajki, no zasigurno predstavljaju, s obzirom na mjesto nalaza, dio istog prozora kao i 545.

Ulomak kamena okvira prozora srednje veličine 547, nekada s rešetkom unutar otvora, mogao je imati vanjsko i unutrašnje krilo. Na ležajnoj plohi urezan je klesarski znak, a umjesto užljebine ovaj primjerak ima izvedenu kosinu, stoga pripada prozorima jednostavnijeg oblikovanja nego što su to primjerci 543 i 544.

Ulomci 548 i 549 dijelovi su natprozorne grede (gornji desni kut, gledano izvana), no odviše su oštećeni i necjeloviti pa nije moguće odrediti pripadaju li kojem od već spomenutih ulomaka. Na njima nema tragova ugradbe željezne rešetke, no s obzirom na oštećenja s donje strane, prozori su mogli imati rešetku.

Ukupna analiza pronađenih ulomaka pokazala je da je prozora srednjih veličina moglo biti najmanje pet do šest. Većina ih je pronađena u dvorištu, ispred južnoga zida palasa, te je pretpostavka da su mogli biti ugrađeni u taj zid, vjerojatno na višim etažama. To ne isključuje mogućnost da su prozori srednje veličine bili ugrađivani i u obodni zid palasa, međutim, njihov broj izvan jezgre burga za sada je vrlo mali, što zbog nedovršenih arheoloških istraživanja tog područja, što zbog mogućnosti da su ti nalazi odavno otklizili niz padinu brijega. Utor s vanjske strane ovih prozora govori o vjerojatnosti da su bili provideni s vanjskim kapkom (nije poznato jednokrlnim ili dvokrlnim). Vanjski su drveni kapci služili prije svega sa zaštitu unutrašnjih, najvjerojatnije ostakljenih krila, a u

neku ruku i za obranu. Više ulomaka ima naznačenu bazu, tj. profilacija je zaustavljena na nekoj visini iznad prozorske klupčice.

Primjere ovakvog tipa prozora, prozore srednjih veličina nalazimo, primjerice, na burgovima Samoboru, Valpovu, Ozlju, Đurđevcu, Brinju, kaštelu u Ogulinu, Starom gradu u Varaždinu (Horvat, Tkalčec 2009: 193, sl. 9). Iza prozora nalazila se niša, koja je sezala vjerojatno do poda, dok su unutar niše mogle biti ugrađene kamene klupe. Takvi su prozori imali dosta jaku profilaciju pa su mogli pripadati i tzv. »češkim prozorima« sa šprljcima. Međutim, kako do sada na prostoru dvorišta nije pronađen niti jedan ulomak šprljka te kako »češki prozori« ne bi imali rešetku unutar svijetla otvora prozora, za zaključiti je da je južno lice palasa bilo otvoreno jednostavnijim prozorima srednje veličine.

Prozori sa šprljcima (»češki prozori«)

Prozorima sa šprljcima, tzv. »češkim prozorima«,³¹ pripadaju ulomci **551-554** te ulomak vanjske prozorske klupčice **555**.

S istočne strane palasa pronađena su dva ulomka šprljka identične, a složenije profilacije – **551** (ulomak križanja kamenih šprljaka »češkog prozora«, odnosno horizontalni šprljak – »antena«) i **552**, te se može pretpostaviti da se prozor nalazio na toj strani. Zanimljivost predstavlja činjenica da taj »češki prozor«, za razliku od ostalih vrbovečkih, s unutrašnje strane nije imao utor za krilo. Takav slučaj susrećemo i na inače vrlo bogato opremljenom palasu burga Brinje s početka 15. st. (Horvat Z. 1984-85: 42, sl. 9, sl. 10; Miletić, Valjato-Frabris 2003: 72).

Ulomci **553** (radi se o prilično razdrobljenu kamenu čijih se pet dijelova spaja) mogli su stajati na jednoj od bočnih strana doprozornika, najvjerojatnije »češkog prozora«. Sačuvana je ležajna ploha pa se može pretpostaviti da je pozicija ulomka uz gornje lijevo okno, gledano izvana. Prozor je imao utor za krilo na unutrašnjoj strani. Nalaz unutar srednje prostorije prizemlja palasa dopušta pretpostavku da mu je mjesto moglo biti i na sjevernom i na istočnom pročelju.

Još je jedan primjer »češkog prozora« – **554**, usitnjenog u mnoštvo komada, pronađen u sjevernoj prostoriji nedaleko opisanoga **553**. Identične je i profilacije te možda predstavlja dio istoga okvira prozora, a potvrđuje



Kat. br. 554

³¹ »Češki prozori« su tako nazvani jer ih je u srednjoj Europi prvi počeo primjenjivati Petar Parler na gradilištima Karla IV. Luksemburgovca. Kasnije, oko 1400. godine, nakon raspuštanja praških radionica, majstori ih raznose po cijeloj srednjoj Europi, pa i kod nas.



Sl. 51. »Češki prozor« (prema crtežu Z. Horvata, 3D vizualizacija: F. Ružić)

Fig. 51 »Bohemian window« (after a drawing by Z. Horvat, 3D visualization: F. Ružić)

pretpostavku da je sjeverno i istočno pročelje bilo raščlanjeno takvim bogato ukrašenim prozorima.

Češki prozori redovito su bili ostakljeni, što na burgu Vrbovcu potvrđuju nalazi ulomaka prozorskog stakla, a osvijetljavali su prostorije za reprezentaciju i stambene prostorije kao što su to primjeri prozora na palasu knezova Iločkih u Iloku. Iako nije nađeno više velikih ulomaka, koji bi nam mogli dati dovoljno informacija o njihovu izgledu i opremi, ipak se može pretpostaviti da su s vanjske strane imali košarastu željeznu rešetku koja je omogućivala naginjanje kroz prozor i bolji pregled okolice (Horvat, Tkalčec 2009: 196-197, sl. 12, sl. 13). S vanjske strane takvih prozora bila je uobičajena izvedba konzolne kamene klupčice, kao dio donjeg dijela doprozornika, čemu bi odgovarao jedan od nađenih ulomaka s Vrbovca – 555.

Ulomak vrbovečke prozorske klupčice pronađen je u dvorištu, uz južni zid sjeverne prostorije, te on svjedoči o boljoj opremljenosti prozora ovog burga, odnosno na prostoru gdje su uglavnom pronađeni prozori srednjih veličina. Postoji stoga mogućnost da je pripadao upravo jednome od tih prozora, a možda je na to mjesto dospio i sekundarno nakon pada, tj. urušavanja zidova, tijekom uzimanja kamena od strane lokalnih mještana u nekom periodu ranog novog vijeka.

Ulomak vrbovečke prozorske klupčice pronađen je u dvorištu, uz južni zid sjeverne prostorije, te on svjedoči o boljoj opremljenosti prozora ovog burga, odnosno na prostoru gdje su uglavnom pronađeni prozori srednjih veličina. Postoji stoga mogućnost da je pripadao upravo jednome od tih prozora, a možda je na to mjesto dospio i sekundarno nakon pada, tj. urušavanja zidova, tijekom uzimanja kamena od strane lokalnih mještana u nekom periodu ranog novog vijeka.

4.5.3.2. DOVRATNICI

Ulomci dovratnika 556 i 557³² dijelovi su nadvoja »na heljdino zrno«, što je tipični dovratnik razvijene gotike 15. st. Zanimljivo je da su oba ulomka baš dijelovi nadvoja, no međusobno se razlikuju po svojoj profilaciji. Ulomak desne strane nadvoja, gledano izvana, 556 ima utor za smještaj vratnoga krila dok ga ulomak lijeve strane nadvoja 557 nema, te se očito radi o različitim vratima, o čemu svjedoči i njihov položaj. Ulomak 557 pronađen je na prostoru oko ulaza u sjeverozapadnu prostoriju, tj. kuhinju u prizemlju palasa te vjerojatno i potječe s okvira kuhinjskih vrata, a 556 je pronađen u sjevernoj prostoriji. Ulomku dovratnika 556 možda je pripadao i nedaleki 558 koji je profiliran skošenjem i ima utor za krilo.

Ulomak 559 po svojoj je masivnosti mogao biti dio jednostavnog dovratnika, jačeg nadvoja, bez posebne profilacije. Izgled otvora nije poznat, no sudeći po jačini ulomka, otvor je mogao biti jednostavan, pravokutan.

³² Ulomak 557 – PN 150 pronađen je na području kvadranta □ B5 2002. godine prilikom raščišćivanja terena od raslinja.

Na ulomku se nalazi utor, najvjerojatnije za smještaj krila vrata. Utor za krilo je važan i zato što otežava dizanje krila vratiju sa stožera pri pokušaju provale. Izvorni položaj 558 nije poznat – ulomak je, naime, pronađen kao otpadni materijal kojim se zatrpavala srednjovjekovna cisterna. No, ovaj dovratnik je, zasigurno, pripadao vratima koja su zatvarala neku pomoćnu, ali važnu gospodarsku prostoriju (možda prostoriju u kojoj se čuvala hrana ili piće poput piva ili vina).

Općenito sagledavajući ulomke dovratnika s Vrbovca, možemo reći da se oni uklapaju u sliku kamenih okvira vrata 15. stoljeća. Vrata 15. st. najčešće su jednostavna oblika otvora, a kameni im je okvir »orijentiran«, odnosno otvara pročelje prostorije (Horvat, Tkalčec 2009: 199, sl. 15). To ujedno znači da se vrata otvaraju prema unutra te da se krilo s unutrašnje strane osigurava jakom posmičnom drvenom gredom. Na unutrašnjoj je strani i niša vratiju, redovito presvođena segmentnim nadvojem. Početkom 15. st. okviri su još uvijek jednostavniji pa čak i samo skošenje ruba predočuje »bolju izvedbu«, što je slučaj i na burgu Vrbovcu.

Nalazi kamenih ulomaka okvira prozora daju naslutiti visoku kvalitetu i načine izvedbe, koja je bila na razini ostalih značajnijih srednjoeuropskih burgova s kraja 14. do početka 15. st., a koju na Vrbovcu povezujemo s vladavinom grofova Celjskih. U tu sliku uklopili bi se i nalazi nešto jednostavnije profiliranih okvira vratiju s nadvojima na »heljdino zrno«. Pretpostavlja se da je izvorni romanički burg, osim arheološki otkrivenog prizemlja palasa, imao još dvije etaže, tj. I. i II. kat, kao i mogući treći polukat koji je bio u funkciji obrane. S obzirom da su neki gotički detalji nađeni *in situ* u prizemlju, očito je da je u vrijeme gotike doživio temeljitu pregradnju, zamjenjivanjem okvira vratiju i prozora. Moguće je da su gornji katovi doživjeli i povećan broj otvaranja novim prozorima. Na ostacima temelja izvornog romaničkog burga uočeni su i neki popravci i preinake tijekom razdoblja gotike, poput saniranja sjeveroistočnog ugla burga na način da se negiralo rekonstruiranje izvorne romaničke temeljne stope. Zamijećene su i intervencije, odnosno popravci ulazne niše u sjeverozapadnu prostoriju prizemlja palasa – istočni bočni zid saniran je ugradnjom manjih ulomaka opeke, što u romaničkoj fazi gradnje nije bio slučaj.

Vrijeme prve polovine 15. stoljeća doba je kada se razvija značajna građevna aktivnost diljem Hrvatske u kojoj sudjeluju i knezovi Celjski. Iz pisanih povijesnih izvora poznato nam je kako godine 1397. Žigmund Hermanu II. Celjskom poklanja Varaždin, a ubrzo i burgove Vinicu i Vrbovec sa svim dobrima, trgovima i mitnicama. Godine 1399. čitava Zagorska županija s osam burgova i s nekoliko mitnica došla je u ruke Hermana Celjskog. Burg Vrbovec celjskim je grofovima mogao služiti kao odmorište, odnosno stanica na putu iz Celja prema Krapini te dalje prema Zagrebu, odmorište koje su željeli opremiti na reprezentativan način u skladu s najnaprednijim dometima gotičke arhitekture srednje Europe početkom 15. stoljeća.

5. Zaključna razmatranja: burg Vrbovec u vremenu i prostoru

Krajem 12. i početkom 13. stoljeća, a osobito nakon sredine 13. stoljeća na širokom srednjoeuropskom prostoru dolazi do široke pojave podizanja kamenih burgova, smještenih mahom na strme i nepristupačne litice, na povišene, strateški izabrane položaje s kojih se moglo dobro nadgledati širi okolni kraj s dolinama kojima su tekle stoljetne prometnice, a koje su u srednjem vijeku povezivale važnija naselja, trgovišta i gradove. Do vremena provala Mongola, 1241./1242. g., smatra se da su burgovi podizani isključivo na inicijativu kralja. Kraljev način kontrole podizanja burgova bilo je njegovo pravo da izdaje dozvole. Do kraja 12. st. svi vrijedni i značajni burgovi bili su u kraljevim rukama. Tijekom vladavine Andrije II. i neki visoki moćnici su mogli posjedovati burgove, ali nema dokaza o eksplicitnim kraljevskim dozvolama. Ipak, bitna promjena na tome planu događa se već na prijelazu 12. u 13. st. Povećanje naseljene površine putem tzv. unutarnje kolonizacije, poboljšanje gospodarske proizvodnje i formiranje plemstva u duhu modernijeg zapadnog shvaćanja, postavilo je podlogu za daljnje revolucionarne preobrazbe u 13. stoljeću. Osnivanje gradova, intenziviranjem trgovine kao i uvođenjem novca kao platežnog sredstva – sve je to dovelo do oslobađanja investicijskih sredstava za gradnju burgova. Mongolska provala ujedno predstavlja i periodizacijski prijelom – početak podizanja privatnih burgova plemstva. Bela IV. je potpuno napustio stari princip po kojem je podizanje i uprava utvrdom bila kraljeva prerogativa. Odmah kako su Mongoli napustili zemlju, uveo je program kojim se trebalo usvojiti i primijeniti podizanje kamenih burgova, tip utvrda kakav je već uvelike bio uobičajen na Zapadu. Dakle, kralj se morao oslanjati na bogatu gospodu koja će moći financirati podizanje burgova i kreiranje viteške vojske.

Nakon katastrofe 1241./1242. g. Bela IV. je izdao brojne usmene zapovijedi i dozvole za podizanje burgova. Burgovi su se i dalje mogli podizati samo na kraljevu dozvolu, kao što se vidi iz povelje Bele IV. iz 1247. kraljevom *fidelisu* Farkašu Zagorskom, kojemu zbog zasluga tijekom mongolske provala daje dozvolu da na svojim zemljama podigne (neidentificiran) burg kojeg je već započeo graditi te da ga on i njegovi nasljednici mogu zauvijek posjedovati (Fügedi 1986: 72, Engel 2001: 104). U toj prvoj poznatoj autorizaciji privatnoj osobi da izgradi burg, valja istaknuti da se radi o zapadnome rubnom području srednjovjekovne Slavonije, pograničnome području Kraljevine Ugarske i Njemačkoga Carstva. Izdana je

Farkašu, zagorskome županu koji ne potječe iz neke stare rodovske aristokracije, već je podrijetlom potpuno nepoznata osoba, a koji je kasnije podigao i burgove Kostel i Oštrc. Zanimljiva je činjenica i to da je Farkaš očito vrlo samovoljno upravljao svojim područjem, Zagorjem, jer je iz Beline dozvole razvidno da je na vlastitu inicijativu podigao burg, a Bela mu tek *post festum* »daje dozvolu« za izgradnju.

Zapadni prostor srednjovjekovne Slavonije, čiju su okosnicu činile Križevačka, Zagrebačka i Varaždinska županija, bio je napučen burgovima koji su štitili granicu ugarskog kraljevstva prema Štajerskoj i Kranjskoj, odnosno prema *Teutoniji*. I dok se na prostoru Križevačke županije, na kalničkom, bilogorskom i moslavačkom području susreće manji broj kamenih utvrda (Mali i Veliki Kalnik, utvrda Paka, Kamengrad, Jelengrad, Garić grad, Bršljanovac) a veći broj zemljanih utvrda tipa gradišta, upravo je zapadni prostor Zagrebačke i Varaždinske županije, osobito srednjovjekovna županija Zagorje, obilovao tvrdim gradovima koji su činili osmišljen i čvrst obrambeni sustav.³³

U tom sustavu burgova na južnim granicama Kraljevine Ugarske u međuriječju Drave, Dunava i Save bili su i burgovi srednjovjekovne Vukovske, Požeške i Srijemske županije, koji su se sterali na istaknutim položajima Ravne gore, Papuka, Krndije, Požeške gore i Dilja te na zapadnim obroncima Fruške gore. Na tom području ostatke srednjovjekovnih zdanja, koji dokazuju vrhunska graditeljska dostignuća i profinjen ukus onovremenih umjetničko-stilskih trendova, nalazimo u Iloku, Valpovu, Šaregradu, potom su tu burgovi Voćin, Sirač, Stupčanica, Dobra Kuća, Čaklovac, Podvrško, Šagovina, Gračanica, Dolac, Vrhovački grad, Bedemgrad, Velika, Kamengrad, Starigrad i Ružica grad kod Orahovice (Đurić, Feletar 2002). Te su kasnosrednjovjekovne utvrde i burgovi u vremenu turskih opasnosti ustvari predstavljale štit Zapadne Europe od tadašnje neprijateljske prijetnje s Istoka, mnoge su tada i uništene, a još ih je veći broj na području današnje Istočne Slavonije u tim ratovima i potpao pod osmanlijsku vlast. U arheološkome smislu one stoga predstavljaju i vrelo izvornih podataka o osmanlijskoj kulturnoj i materijalnoj ostavštini u našim krajevima. Svakako ovdje valja pridružiti i niz burgova na potezu Kupa – Zrmanja, odnosno Ozalj, Ribnik, Dubovac, Slunj, Cetingrad, Zrin, Otočac, Ostrovica, Počitelj, Gračac, Zvonigrad nad Zrmanjom. Po nekim sačuvanim ruševinama i po podacima starijih istraživača upravo su na području Like bili najveći hrvatski burgovi 13.-14. st., a Lika je prema nekim mišljenjima poznata kao kraj s možda najgušćom mrežom burgova u Europi (Kruhek, Horvat Z. 1988).

Na samome zapadnom rubu srednjovjekovne Slavonije, u Žumberačkome gorju bila su već krajem 12. stoljeća podignuta dva burga – Stari grad Žumberak i Stari grad Tušćak. Oba burga ustvari prvobitno nisu niti bila u sustavu ugarskih burgova, već unutar Njemačkog Carstva.

³³ Detaljnije o obrambenim sustavima, burgovima i gradištima na području srednjovjekovne Slavonije u: Tkalčec 2004c i Tkalčec 2008e.

U Samoborskome gorju podignuti su burgovi Stari grad Lipovec, Stari grad Okić i Stari grad Samobor. Vizualno su ti burgovi bili međusobno i povezani. S Okića se pruža dobar pogled i na Pokuplje i savsku dolinu te na širok prostor prema Zagrebu, Medvedgradu i Susedgradu. Samoborski Stari grad imao je kontrolu komunikacije od Kranjske prema Turopolju i Sisku. Na zapadnim obroncima Zagrebačke gore, Medvednice, podignut je pak burg Susedgrad. Smješten je na istaknutom položaju nad Savom, na brdu s kojeg se pruža dobra kontrola nad riječnim prijelazima i cestovnim prometnicama uz rijeke Savu i Krapinu, odnosno na komunikacijama prema prostoru današnje Slovenije te, sjevernije, Hrvatskog zagorja. Na središnjem području Medvednice smjestio se Medvedgrad, koji je pak imao ulogu štititi i predstavljati moć Zagrebačke biskupije i županije. Na istočnim obroncima Medvednice smješten je Zelingrad, koji je kontrolirao prirodnu prometnicu korištenu za prolaz iz Prigorja u Hrvatsko zagorje.

Upravo prostor Hrvatskog zagorja, u današnjem smislu te geografske cjeline,³⁴ predstavlja područje s iznimno velikom koncentracijom srednjovjekovnih utvrđenih gradova. Na zapadu Zagorja na istaknutom položaju na obroncima Cesargradske gore podignut je Cesargrad koji je predstavljao središte velikog cesargradskog vlastelinstva. Na zapadnim obroncima Kunagore smješten je bio Kostelgrad koji je štitio dolinu Sutlin kod Pregrade te ulaz sa sjeverozapada iz Njemačkog Carstva u Slavoniju. Sjeverno od njega nad dolinom rijeke Sutle smjestio se naš burg Vrbovec, po kojemu je čitav vrbovečki arhidakonat dobio ime. Podalje od njega, na obroncima Strahinjščice, nad srednjovjekovnim gradom Krapinom bila su dva burga, čvrsta uporišta obrambenog sustava prema Kranjskoj, s jedne strane Stari grad Krapina, a sa suprotne strane na brdu Josipovac – Novi grad, na kojem je možda i u starija vremena postojalo utvrđenje.

Posebno se ističe koncentracija burgova na gori Ivanščici. Na sjeveroistočnome dijelu smješten je na brdu Cukovec kod Margečana ivanovački burg Gradišće. U vojnome smislu utvrda je imala izvrstan strateški položaj jer je kontrolirala prolaz između ivanečkog i belskog dijela doline rijeke Bednje. Na sjevernim obroncima Ivanščice bio je još jedan burg ivanovaca – Bela ili Pusta Bela, koji je kontrolirao jedan od gorskih prijevoja. Na samome istočnome rubu Ivanščice nalazi se Grebengrad koji je na tome dijelu kontrolirao komunikaciju podravske nizine i Zagorja. Južne obronke Ivanščice štitili su dalje redom od istoka prema zapadu burgovi Milengrad, Židovina, Belec grad, Oštrcgrad, Loborgrad ili Pusti Lobor. Novootkrivena utvrda Židovina bila je utvrđeno sjedište manjeg lokalnog plemića (Filipec 1999-2000: 356). Židovina i Loborgrad su štitili kolne prijelaze preko Ivanščice, a svi su burgovi imali dobar nadzor nad

³⁴ Prvotno se Zagorjem smatralo porječje Krapine i istočni dio porječja Sutle, odnosno prostor između Medvednice i Ivanščice, a danas se taj naziv proširio i na cijelo brežuljkasto područje sjeverno od Ivanščice pa do Bednje (Vukičević-Samaržija 1993: 11).

posjedima koji se prostiru prema jugu sve do rijeke Krapine. Nadalje, na sjeverozapadnim obroncima Ivanščice nalazio se burg Lepoglava-Gorica od kojeg nisu očuvani nadzemni ostaci. S njega se pružala dobra kontrola nad zapadnim ulazom u dolinu Bednje. Nešto sjevernije u brežuljkastome kraju nad dolinom potoka Kamenice podignut je burg istoga naziva. Na zapadu Zagorja, na Ravnoj gori smjestio se burg Trakošćan koji je u obrambenom sustavu sjeverozapadne Slavonije služio kao utvrda za nadzor puta od Ptuja prema bednjanskoj dolini. Sjeveroistočnije se nalazio još jedan burg kojemu danas nisu očuvani nadzemni ostaci, a položaj mu je lociran u šumi na istaknutoj uzvisini iznad klanca s potokom, nedaleko od dvorca Klenovnika. Dalje na sjeveru nalazio se burg Vinica. Klenovnik i, osobito, Vinica su štitili sjeverni i sjeverozapadni dio srednjovjekovne Varaždinske županije.

Svi su ovi utvrđeni gradovi Hrvatskoga zagorja pobuđivali dugogodišnje zanimanje stručnjaka, međutim, tek se u novije vrijeme pristupilo intenzivnijim arheološkim istraživanjima nekolicine njih (najnovija još nepublicirana istraživanja na Cesargradu i Kostelgradu, zatim istraživanja Dvora Veliki Tabor i Malog Tabora te spomenimo tu i utvrdu Paku smještenu nešto istočnije od spomenutog zagorskog područja, a čija su istraživanja i konzervacija zidova zgotovljeni).

Jedan od tih utvrđenih gradova je i naš burg Vrbovec, smješten na krajnjem sjeverozapadnome dijelu Hrvatskoga zagorja. I dok za većinu burgova, u nedostatku pisanih povijesnih izvora, i danas stručnjaci dvoje o počecima njihove gradnje, pri čemu se tek pojedini od njih smatraju starijima, a većina se veže uz obrambeni sustav kralja Bele IV., odnosno uz vrijeme nakon provale Mongola 1241./1242. godine., burg Vrbovec nam je pružio izvorne arheološke podatke o najstarijim slojevima ove vrste arheoloških lokaliteta u nas.

Bogato predstavljeni arheološki nalazi i ukupni rezultati deset sezona arheoloških istraživanja Plemičkoga grada Vrbovca, predstavljaju za sada prvo takvo monografsko izdanje o srednjovjekovnome burgu na ovome prostoru te će buduće objave burgova čija su istraživanja u tijeku još više produbiti spoznaje o počecima izgradnje burgova na ovome pograničnome prostoru Kraljevine Ugarske i Svetog Rimskog Carstva Njemačke Narodnosti. Dakako, i sam nastavak istraživačkih radova na lokalitetu Plemički grad Vrbovec zasigurno će nam dati odgovor na niz pitanja koja su ostala otvorena. Ipak, već na ovome stupnju istraženosti, burg Vrbovec nam je dao neprocjenjivo vrijedne podatke koji su uvelike proširili naša prijašnja znanja o njemu, temeljena isključivo na pisanim povijesnim izvorima.

Prema povijesnim izvorima smatralo se da je burg podignut u 13. stoljeću, a da je život na njemu prekinut oko polovine 15. stoljeća jer se već 1463. godine spominje kao *abolitum castrum Wrbowcz*, a 1497. godine se navodi *montem Werbowcz desertum, in quo castrum olim Werbowcz extasse dicitur*. Ipak, arheološka su istraživanja pokazala drugačiju sliku. Dapače, nakon otkrivenih pronalazaka iz kasnijih vremena, poduzeta su

i detaljnija povijesna istraživanja koja su potvrdila naša otkrića i produčila spoznaje o postmedijevalnom sloju života na položaju nekadašnjega srednjovjekovnoga burga.

O samim počecima burga Vrbovca povijesni izvori šute, no arheologija je pokazala da se život na tom položaju zasigurno odvijao već u 12. stoljeću. Zadatak za buduća istraživanja jeste ustanoviti je li u prvoj polovini 12. stoljeća na tome položaju stajalo neko utvrđeno drveno zdanje ili možda do danas neistražena branič-kula ima stariju fazu koju ćemo moći pripisati zidanoj arhitekturi iz tog ranog razdoblja. Već je i u prijašnjim stručnim radovima otvorena diskusija o mogućnost da je Vrbovec građen i prije 1242. godine zbog kosina zidina i velikih kamenih blokova na njegovoj branič-kuli (Horvat Z. 1996: 194). Je li ova, u osnovi, pravokutna i, vjerojatno, prizmatična kula stajala prvobitno kao samostalni objekt, otkrit će nam daljnja arheološka istraživanja.

Dosadašnjim arheološkim istraživanjima definiran je poligonalni tlocrt romaničkoga burga Vrbovca, podignutoga možda već krajem 12., a zasigurno u prvoj polovini 13. stoljeća. Burg se sastoji od obodnog zida, palasa na sjeveru, u čijem su prizemlju bili gospodarski objekti, južne branič-kule, dvorišta s cisternom i, vjerojatno, gospodarskim drvenim objektima u jugoistočnom i istočnom dijelu dvorišta, zatim manje trapezoidne istočne prostorije unutar jezgre burga koja je dograđena u kasnijim fazama egzistencije srednjovjekovnoga grada, odnosno u drugoj polovini 15. stoljeća. Jezgri burga prilazilo se vjerojatno mostom preko južne grabe ispred branič-kule te kružnim putem uokolo njegovih zidina do sjevernog ulaza u izduženi zidani objekt na sjeveroistočnom uglu burga, koji je najvjerojatnije predstavljao složeniji branjeni ulaz u burg.³⁵ Naznake postojanja eventualne kapele na samome burgu do sada nisu ustanovljene.³⁶

³⁵ Ulazi u burgove na našem su prostoru poznati tek na nekoliko primjera, pa tako u utvrdi Paki, gdje je postojao jednostavan direktni ulaz kroz zidine s njegove bočne strane. Ulaz u Susedgrad, kao i u Gračenicu i Bedemgrad, bio je preko mosta s tzv. »vučjom jamom« (Horvat Z. 1998: 45). U Grebengradu je prisutan tzv. zaklonjeni ulaz. Dodatni zid pred ulazom sprečava izravan udar neprijatelja i izravan pristup burgu. Prvobitni ulaz iz 13. st. na Grebengradu bio je sprijeda štićen i dubokom grabom, vjerojatno s pokretnim mostom (zazidan je u 15. stoljeću). Takve su zaklonjene ulaze imali i burgovi Stupčanica, Velika kod Požege, Viškovci kod Požege, Počitelj (Horvat Z. 1998: 51). Na burgovima 13. stoljeća na izduljenim grebenima Starom gradu u Krapini, Malome Kalniku, Jelengradu te Turščaku prisutan je tzv. ulaz s posebnom utvrdom, vrst barbakana (Horvat Z. 1998: 61-62).

³⁶ Iako istraživanja još nisu dovršena, teško da će se tragovi dvorske kapele moći i ustanoviti na ovome lokalitetu, očuvanome tek u donjim, prizemnim dijelovima. Međutim, možda će se još pronaći pojedini arheološki pokretni nalazi koji bi nas mogli uputiti na to da je takva prostorija za duhovnu obnovu plemićke obitelji postojala na gornjim katovima burga. Ipak, svakako valja imati u vidu i kapelu Svetog Vida smještenu podno tvrdoga grada i zarana spominjanu u pisanim povijesnim izvorima, kao mjesto gdje su plemići s burga mogli odlaziti na molitvu, dakako u njen

Potvrdu ranijoj dataciji burga Vrbovca, koju možemo naslutiti iz odnosa slojeva istraživanih na sjeverozapadnome dijelu lokaliteta izvan jezgre burga na sa samim temeljima romaničkoga burga, kao i iz prisustva keramičkih, tipološki vrlo rano kronološki opredijeljivih nalaza unutar kuhinjske prostorije burga, ujedno pronalazimo i u velikoj sličnosti vrbovečkog burga s burgom Dunkelstein u Donjoj Austriji. Na Dunkelsteinu je ustanovljeno sedam graditeljskih faza. Prema nalazima keramike početak života na tom burgu datiran je u 1100. g., a traje do sredine 13. st., odnosno u drugoj četvrtini 13. stoljeća burg stradava u požaru (Kühtreiber 2006). Prema autorici, Dunkelstein je u prvoj polovini 12. st. predstavljao tip »klasičnog plemićkog burga« sa središnjom kulom i izduženom četvrtastom stambenom zgradom, zatvoren poligonalnim prstenom, a na području jugoistočne Austrije se takav oblik učestalo susreće u tom razdoblju. Što se tiče graditeljskih faza, važno je napomenuti da je autorica razlučila prvu fazu u kojoj je podignuta kula 7,7 x 8 m, vjerojatno u funkciji stambene kule, s obodnim zidom debljine 2 m kao i na Vrbovcu. Prema K. Kühtreiber prva je faza kratko trajala i odmah potom se na sjeveru gradi stambena zgrada (ne naziva je palasom jer arheološka iskopavanja nisu potvrdila postojanje visoko-reprezentativne dvorane na katu). Kao i na Vrbovcu, taj je prostor bio raščlanjen na dvije prostorije (možda i tri, ali istočni dio nije u potpunosti istražen). Zapadna prostorija je, kao i na Vrbovcu, bila kuhinja sa stolnim ognjištem u kojem je bilo puno keramike, životinjskih kostiju i ribljih ljuski. Istočna prostorija služila je za pohranu hrane. Slično kao na Vrbovcu između sjevernog kompleksa i kule u dvorištu se nalazila jama ukopana u živac. Južno lice (vanjsko) stambene zgrade, prema dvorištu građeno je od finih pravilnih kvadera poput unutrašnjeg lica vrbovečke kule, što je na Dunkelsteinu datirano u 12. stoljeće (Kühtreiber 2006: 150, Abb.5.).

Daljnju paralelu Vrbovcu, odnosno tlocrtnoj dispoziciji objekata, nalazimo na burgu Rokštejn kod Panske Lhote u Moravskoj. Dispozicija je gotovo identična, branič-kula, odnosno stambena kula na jugu (prizmatična kula 5,5 x 6,6 m, dunavskog podrijetla), a na sjeveru je troprostorni palas. Veličina burga, odnosno ove jezgre je slična vrbovečkom – 21 x 19 m. Kula i obodni zid na kojeg je naslonjena, datirana je u zadnju četvrtinu 13. do prve polovine 14. st. Zapadno od kule arheološkim istraživanjem je pronađeno udubljenje u živcu sa slojem žbuke i gline na dnu – vjerojatno je to bio prvobitni drveni palas. Ulaz u burg bio je na istoku, oko jezgre

galerijski prostor, odvojen od običnoga puka. Kapele iz starijeg perioda otkrivene su kao slobodnostojeće kapele uz burgove i to na Okiću (12.-13. st.) i Žumberku, na Medvedgradu unutar gradske jezgre (sredina 13. st.) te na Velikom Kalniku (13. st.?) (Horvat Z. 1999: 183). U kraj 14. i početak 15. stoljeća datirana je kapela na Starom gradu Krapini i kapela na drugome katu velike branič kule na Garićgradu, a u 15. stoljeće kapela ugrađena u zidove palasa na razini prvoga kata na Cesargradu. Unutar branič kule je, čini se, bila i mlađa kapela na Grebengradu, dok prvobitni položaj starije kapele nije poznat (Horvat Z. 1999: 192-195).

burga bila je graba, ulazilo se preko drvenog mosta i preko grabe. Južno se razvio suburbij. U drugoj polovini 14. stoljeća izgrađen je nešto veći obodni zid, odnosno udaljeniji od prvotnoga kako bi se povećala površina utvrde. U isto vrijeme datirano je podizanje troprostornog palasa (Kouřil et al. 2006: 30, Abb. 2; Měřínský, Zumpfe 2002: 9-11). Rokštejn je tijekom 14. st. te još u 15. stoljeću, za razliku od Vrbovca, doživio mnogo više dogradnji, pregradnji i popravaka. Na Vrbovcu još uvijek ne možemo govoriti o odnosu kule i obodnog zida jer arheološki nije istraženo to područje. Ono što se može reći jeste to da je palas (možda prvobitno dvoprostorni, možda i drugačije namjene) nastao istovremeno s obodnim zidom.

Sljedeće paralele Vrbovcu nalazimo u Slovačkoj u burgu Medzianky (veličine 36 x 13-15 m) koji je podignut krajem 12. st. ili na prijelazu 12./13. st. te u mađarskome burgu Sztrahor, nastalom između 1270. i 1295. godine (Feld 1993: 123). Oni su tlocrtno slični kako Vrbovcu tako i utvrdi u Paki (Šimek 2006: 134, slika). Razlika je u tome što su ti burgovi pravokutnog oblika. Palas je jednoprostoran, položaj kule i cisterne isti je kao na Vrbovcu (Slivka 1990: 102, Abb.10.; Feld 1993: 128, Abb. 18.). Burg Medzianky je nastao na poticaj kralja, a u početku je bio u rukama ivanovaca (Slivka 1990: 89).

Takvu prostornu organizaciju nalazimo i u Češkoj u Vrchotovy Janovice datiranoj dosta kasnije u 14. stoljeće. Raspored kule i nasuprot postavljeni palas gotovo je identičan, s tom razlikom što je na češkom primjeru palas sastavljen od četiri prostorije, jedne do druge u nizu (Durdík 2006: 7, 8, Abb. 4.).

Dosadašnjim je arheološkim istraživanjem, uz pojedina druga mjesta, u cjelini istražen i prostor triju prizemnih prostorija sjevernog stambenog dijela burga Vrbovca, njegova palasa. U prvobitnoj, romaničkoj fazi, taj je prostor bio dvodijelno podijeljen, a zid koji dijeli sjevernu i istočnu prostoriju dodan je negdje tijekom 15. stoljeća, možda već za vremena grofova Celjskih koji su obavljali veće pregradnje na burgu, ili u drugoj polovini 15. stoljeća, a o čijem načinu života nam svjedoče nalazi vrhunski izrađivanih ulomaka kamenih okvira vratiju i prozora, pronađenih u slojevima urušenja zidova srednjovjekovnoga grada. Nalazi ulomaka »biber« crijepa, te ulomaka prozorskog stakla, doduše, uglavnom iz slojeva s kraja 15. i prve polovine 16. stoljeća, upućuju nas na to da je krovnište bilo prekriveno crijepom te da su prozori bili ostakljeni, vjerojatno već i u razdoblju početka 15. stoljeća za grofova Celjskih.

Prema strukturi stambenih objekata na burgovima 15. st., nad otkrivenim tlocrtom prizemlja burga Vrbovca trebalo bi očekivati postojanje barem još dvije etaže, tj. I. i II. kat, s tim da je potkrovlje vjerojatno imalo obrambenu namjenu. Relativno mala tlocrtna površina palasa burga Vrbovca, kao i značaj Celjskih, očito je vodila prema maksimalnom iskorištenju građevine, dakle gradnja u visinu – s više etaža, koju može podnositi objekt ovako prilične debljine obodnog zida. I sam kaštel knezova Celjskih u gradu Celju, izgrađen na relativno maloj površini, također je bio dvokatan i trokatan (Krempuš 2001: 35). Na našem prostoru nam

je poznat izgled palasa tek na nekoliko burgova, npr. u Orahovici – burg Ružica, na burgu Velikom Kalniku, Garić-gradu, Grebengradu, veliki palas knezova Iločkih u Iloku (Horvat, Tkalčec 2009: 194).

Na osnovi arheoloških nalaza iz stratigrafski istraženih slojeva koji su zapunjavali prostor sjevernog dijela arhitektonskog sklopa burga Vrbovca uspjeli smo naslutiti i organizaciju unutrašnjeg prostora, odnosno funkciju samih prostorija te aktivnosti koje su se u njima događale.

I na samome terenu, prigodom istraživanja, uočena je razlika između nalaza sjeverozapadne prostorije s jedne te sjeverne i sjeveroistočne s druge strane. Slojevi i određene strukture, kao i brojnost nalaza kuhinjskih lonaca i životinjskih kostiju, te nalaz noža za pripremanje hrane ukazivali su na to da je manja prizemna prostorija u samome sjeverozapadnome dijelu burga korištena kao kuhinja. Zanimljivo je napomenuti podatak da je nalaza životinjskih kostiju na prostoru sjevernog stambenog dijela burga bilo malo, izuzev veće količine pronađene upravo u prostoriji interpretiranoj kuhinjom. U kuhinji je bila postavljena obična zemljana peć za pripremanje hrane i to, vjerojatno, uz stijenu istočnoga zida. Za pretpostaviti je da su na zidovima bile drvene police s keramičkim loncima te drvenim posudama. Mnoštvo ulomaka polomljenih lonaca završilo je u velikoj prirodnoj pukotini na sjeveru prostorije, u koju se smeće taložilo, čini se, tijekom dužeg razdoblja od 13. do 15. stoljeća. Ipak, većina otpadaka hrane i potrganih keramičkih posuda bacala se izvan jezgre burga, preko zida niz padinu na sjeverozapadnome dijelu lokaliteta. Istočno od kuhinje bio je jedan veći prostor koji je u nekom trenutku tijekom 15. stoljeća podijeljen u dvije prostorije. U njima nije ustanovljeno postojanje peći te je za pretpostaviti da je taj prizemni, relativno hladan prostor mogao služiti u gospodarske svrhe, ali koje – ostaje nam nepoznato zbog nedostatka ikakvih predmeta koji bi nas na nešto konkretno mogli uputiti. Primjerice, nema nalaza keramičkih posuda za pohranu hrane ili pak nalaza željeznih obruča za drvene bačve, nema nalaza dovoljne količine životinjskih kostiju koji bi ukazivali na spremnicu mesa ili na prostor za mesarenje, a također, kako je to pokazala arheobotanička analiza, nema niti nalaza sjemenki žita koji bi upućivali da se ovdje možda nalazila žitnica. Valja ipak ostaviti otvorenu i mogućnost da je i prizemlje koristio plemić u reprezentativne svrhe, iako to u srednjem vijeku nije uobičajeno. Dapače, veličina ulaza, tj. svijetli otvor vratiju koji je vodio u te prostorije ukazivao bi također na prostor gospodarskih namjena.

Na osnovi provedenih analiza poznato nam je da je strop prizemne prostorije, odnosno drvena podnica prvoga kata bila građena od hrastovih nosivih grednjaka, popunjenima lakšim gredama (i daskama?) od jele, a rjeđe i bukve. Jesu li i grede od jele korištene kao nosivo drvo, nije potpuno sigurno. To bi bilo i moguće s obzirom na to da prostorije i nisu bile velikih dimenzija te su vjerojatno i grednjaci od jela tih raspona mogli podnijeti teret. Ipak, s obzirom na prisutnost hrasta, koji se i inače upotrebljava kao drvo za nosive graditeljske elemente, veća je vjerojatnost da su nosivi grednjaci bili izrađeni iz hrastovine.

Slojevi urušenja gornjih katova, nataloženi na prostoru palasa dali su nam podatke o funkciji gornjih prostorija, odnosno, katova. Sama organizacija prostorija na gornjem ili gornjim katovima, nije nam poznata jer su zidovi očuvani tek u visini donjih dijelova prizemlja. Je li na višim katovima postojala i viteška dvorana u punom smislu riječi, ili, naprosto, spavaonice i sobe za boravak plemićke obitelji, ne možemo točno znati. No, pretpostavka je da je na katu uz stambene prostorije, svakako, postojao reprezentativni prostor gdje je plemić i njegova svita boravila preko dana, gdje se jelo i pilo. Arheološkim istraživanjem otkriven je na tom prostoru isječak posljednje faze života plemića na srednjovjekovnome burgu, kraja 15. stoljeća, a provedene analize ukazale su na to da se na plemićevoj trpezi nalazila govedina, potom pečenja od kokoši i guske, zatim svinjetina i ovčetina. Od divljači se plemić gostio srnetinom. Kao pribor za jelo služili su mu lijepo ukrašeni noževi. Iz skupocjenih staklenih čaša pio je vino, a iz keramičkih čaša, dekoriranih u duhu gotike, vino ili pivo. Odaje je grijao kaljevim pećima moderno ukrašenim pećnjacima s figuralnim scenama. Interijer prostorija zasigurno je sadržavao i rezbareni gotički drveni namještaj koji se, dakako, nije očuvao.

Prostor za boravak plemića na katu ili gornjim katovima bio je grijan barem dvjema kaljevim pećima čiji su se dijelovi prigodom uništenja burga urušili na prostor unutar prizemlja sjeveroistočne prostorije. S obzirom na raspored (prvobitnih) donjih prostorija, za pretpostaviti je da je gornji kat bio podijeljen na dvije prostorije. O mogućnosti troprostorne organizacije prvoga kata moglo bi se pomišljati na osnovi pronalaska pećnjaka koji ukazuju na postojanje dviju bogato ukrašenih kaljevih peći, koje su mogle stajati jedna do druge u susjedne dvije prostorije, pregrađene zidom, ekvivalentnim zidu kojim je tijekom 15. stoljeća nekad jedinstvena velika prostorija u prizemlju palasa pregrađena u dvije manje. Postoji mogućnost i da je jedna od tih peći stajala na prvome, a druga na drugome katu. Na to da je gornji kat bio pregrađen u više prostorija te da su zidovi bili otvoreni i prozorima, upućuju nas nalazi urušene kamene plastike, doprozornika i dovratnika, isklesanih u duhu gotike ranog 15. stoljeća. Vjerojatno je izvorni romanički burg bio puno zatvoreniji, tipično romaničkih profilacija prozora i vratiju nije pronađeno. Za vrijeme Celjskih grofova došlo je, kako je spomenuto, do velikih građevinskih zahvata, odnosno opremanja burga na način kako je to priličilo onodobnim velikim europskim magnatima.

Povijesni nam izvori nadalje pružaju podatke da je nakon izumrća celjske familije kralj Matija Korvin Vrbovec darovao Ivanu Vitovcu i njegovim nasljednicima, da bi ga kasnije ipak predao hercegu Ivanu. Inače je poznato da je Matija Korvin na svojim burgovima običavao poduzimati velike pregradnje i preuređenja i to prije nego li je sinu predao te utvrde, a i kasnije u njegovo ime. Ustvare, većina nalaza koje smo pronašli na burgu pripadaju ovom razdoblju druge polovine 15. stoljeća, odnosno samog kraja 15. stoljeća, kada nam je poznato da je burg stradao u velikome požaru. Stradavanje srednjovjekovnoga grada na izmaku 15. stoljeća potvrđuju nam i pisani povijesni izvori.

Ipak kraj 15. stoljeća nije i kraj korištenja ovoga lokaliteta u obrambene svrhe. O tome nam svjedoče ostaci drvene kule podignute na ruševinama srednjovjekovnog burga. Burg je zaista stradao i napušten još u 15. stoljeću, i to burg u punom smislu te riječi, dakle Vrbovec kao upravno sjedište vlastelinstva plemića te kao središta arhiđakonata, da bi u 16. stoljeću nanovo bio zaposjednut služeći kao sijelo vojne posade, kako je to bilo u tome vremenu uobičajeno, ali svakako i kao mjesto boravka osobe višeg društvenog položaja. U slučaju zaposjedanja lokaliteta isključivo od strane vojne posade, uglavnom se radilo o tek nekoliko ljudi koji su utvrdu koristili kao stražarnicu za nadzor okolnog područja u vremenima turskih opasnosti. S obzirom na veliku količinu otpada pronađenog u samom dvorištu burga te u gornjim slojevima zatrpane cisterne, na Vrbovcu je život u prvoj polovini 16. stoljeća svakako bio intenzivniji. Posebno je važna i činjenica da se u dvorištu nalazio debeo sloj pun ostataka hrane (životinjskih kostiju), slomljene keramike i ostalih otpadaka. U vrijeme kada je burg bio u svom punome sjaju, kada je plemić živio u svojim raskošno opremljenim odajama, dvorište nikako nije moglo biti tako zapušteno, cisterna nije mogla biti zatrpana. Dakle, taj je sloj nastao tijekom boravka vojne posade na njemu, vojnika koji su dijelom materijal bacali izvan zidova grada, ali koji nisu toliko marili niti na čistoću dvorišta. Arheologija je pak pokazala da se ovdje ipak radilo o prisustvu i bogatijeg čovjeka koji je koristio luksuzan pribor za jelo i piće (nalazi majoličkih vrčeva i tanjura) i ostale predmete datirane u početak 16. stoljeća (novac i brončana posuda s ugraviranom godinom 1508.) te koji je imao potrebu u drvenu kulu postaviti ukrašenu kaljevu peć, pri čemu su, čini se, ipak korišteni pećnjaci iz starijih, srednjovjekovnih peći. Sve to nam daje sliku postsrednjovjekovnog Vrbovca na kojem nije podignuta prosta drvena kula u smislu protuturskog čardaka, već je na njemu podignut drveni toranj od strane ranonovovjekovnog plemića – vlastelina, koji je i sam znao stanovati ili boraviti u svojoj drvenoj utvrdi, izgrađenoj na ruševinama srednjovjekovnoga burga. Odnose i polaganje vlastelinskih prava na posjed nekadašnjeg burga Vrbovca zainteresiranih plemića i moćnika s početka 16. stoljeća (Kotvića, Ratkajevih i Beatrice Frankapan), zorno su nam predočila i povijesna istraživanja. O prestanku korištenja ovog položaja u ranom novome vijeku povijesni izvori opet postaju nejasni, dok nam je arheologija pružila saznanja da je i ova ranonovovjekovna drvena kula, kao i srednjovjekovni burg prije nje, stradala u velikome požaru, možda izazvanome i vojnim napadima.

Istraživanja burga Vrbovca dala su nam niz novih podataka i potvrdila neka dosadašnja saznanja o dinamici i načinu života na lokalitetima te vrste tijekom kasnog srednjeg vijeka, koje u umjetnosti obuhvaća razdoblje od romanike do kasne gotike, što se manifestira i u arheološkim nalazima. Burgovi su u razdoblju gotike i dalje vezani na postavke romaničkih. Dodana je jedna jednostavna značajka – životni uvjeti su se poboljšali te su i zahtjevi porasli. Burgovi proživljavaju pregradnje, opremaju se namještajem u duhu vremena. Fortifikacije dolaze u drugi plan, a reprezentativnost u prvi.

Pregradnje i dodavanje obrambenih elemenata osobito su karakteristične za kasnije vrijeme kada je postojala opasnost od vatrenog oružja, a jasno se očituju na burgovima Cesargrad, Zelingrad i Trakošćan. Podno Velikog Kalnika plemići Orehovački podižu čitavo novo zdanje. Renesansni detalji uočljivi su i na arhitektonskim elementima Susedgrada i Samobora (Horvat A. 1974: 27).

Velik dio burgova je krajem 15. stoljeća napušten jer svojim nepristupačnim položajem nije više zadovoljavao potrebe velikaša koji su gradili svoje rezidencije, dvorce i kaštele u nizinskim krajevima. Dio burgova i dalje je korišten, više-manje kao prosta vojnička utvrda, dok je tek manji dio burgova preživio sva daljnja stoljeća do današnjih dana, no u tom slučaju su to redovito lokaliteti na pristupačnijim položajima, primjerice Trakošćan. Taj trend napuštanja burgova odražava se i u nizinskim manjim utvrdama, koje se također napuštaju, ili čak ruše, ili s vremenom pregrađuju u primjerenije kaštele i dvorce.³⁷

Nedvojbeno je da su burgovi bili veliki stimulatori promjena privrede i mreže naselja, oni su obnašali i administrativne funkcije prikupljanja prihoda od zemljišnih posjeda za kralja ili biskupa. Taj je mehanizam funkcionirao sve do 16. st., kada počinje jedno novo vrijeme, razdoblje novoga vijeka, a završava razdoblje kasnog srednjeg vijeka. Kraj 15. st. nije bio samo kraj srednjeg vijeka, nego je značio i kraj kraljevskih posjeda. To je vrijeme i kraja plemićkih burgova. Na početku novog vijeka već je stvorena nova vrsta rezidencija, prilagođena specifičnim potrebama vremena.

U Hrvatskoj su već starija arheološka istraživanja burgova dala naslutiti koliki se u njima krije potencijal, ukoliko bi se provela na multidisciplinarni način. Uglavnom do realizacije tako sveobuhvatnih istraživanja u prošlosti nije došlo, međutim, do danas su se dogodile velike promjene te će zasigurno novija istraživanja dati vrhunske rezultate. Od vremena istraživanja, primjerice, Susedgrada ili samoborskog Starog grada za vrijeme Drugog svjetskog rata, metode istraživanja arhitekture i (srednjovjekovne) arheologije bitno su se poboljšale i modernizirale, nastale su mnoge nove pomoćne metode, interdisciplinarni suradnje, suvremeni načini rada i mogućnosti apsolutnog datiranja. Danas, pomoću ciljanih pitanja i pomoću istraživanja okrenutih arheološkim nalazima i predmetima, burgovi postaju izvori niza vrijednih informacija: o počecima njihova nastanka, o mogućem razvoju i kraju korištenja, o funkciji pojedinih zgrada i njihovim promjenama, o svakodnevnom životu stanovnika od opskrbe vodom do prehrane, od održavanja životinja do zanatskih aktivnosti.

³⁷ Po pitanju namjernog rušenja takvih utvrda Lelja Dobronić donosi zanimljiv podatak o tome da je sredinom 15. stoljeća »sabor plemića kraljevine Ugarske« na svom zasjedanju u Pešti dana 25. svibnja 1448. godine zatražio od plemića kraljevine Slavonije da sruše castella et fortalitia iz kojih su počinjena i izvršena mnoga razbojstva i pljačke, a osobito utvrdu Raču (Dobronić 1979: 72).

Na tom su tragu svakako i arheološko-konzervatorska istraživanja burga Vrbovca u Klenovcu Humskome.

Na tom su putu, zasigurno i ostala istraživanja burgova koja su u Hrvatskoj u tijeku. Ostvarivanjem tih sustavnih istraživanja, koja u svojoj realnosti našeg vremena nikako ne predstavljaju lagan i brzo provediv zadatak, uz konzerviranje otkrivene arhitekture te uz objelodanjivanje rezultata arheoloških istraživanja i istraživanja stručnjaka raznih drugih znanstvenih disciplina, ne samo da se pruža veliki doprinos hrvatskoj znanosti u pogledu novih spoznaja o životu u razdoblju kasnoga srednjeg vijeka na našem prostoru, nego se iskazuje zaslužena skrb i briga prema ovim nepresušnim vrelima svjedočanstava o našem bogatom kulturnom naslijeđu kojega zaista trebamo cijeniti i njegovati.

6. SUMMARY

VRBOVEC CASTLE IN KLENOVEC HUMSKI: TEN SEASONS OF ARCHAEOLOGICAL INVESTIGATIONS

Towards the end of the 12th and the beginning of the 13th century, and after the mid-13th century in particular, castles or *burgs*—fortified towns with stone defences—started to be built all over Central Europe. They were generally set on steep inaccessible cliffs, on elevated, strategically chosen positions which allowed an excellent view of over the wider surrounding territory with valleys crossed with centuries-old routes that connected major settlements, market towns and cities in the Middle Ages.

Although these fortified towns of the Hrvatsko Zagorje region have long attracted the attention of scholars, it was only in recent years that intensive archaeological investigations were initiated at a few of them.

The *burg* Vrbovec—or Vrbovec Castle, which lies at the far northwest of Hrvatsko Zagorje, is one of them. While in the case of most *burgs*, for lack of written historical sources, scholars are still uncertain as to the beginnings of their construction—looking at only few among them as “earlier” and the bulk as belonging to the system of defence established by King Bela IV in the wake of the Mongol incursion of 1241/1242—Vrbovec Castle yielded original archaeological data about the earliest layers of this type of archaeological site in Croatia.

The richly presented archaeological finds and the sum of the results of ten seasons of archaeological investigations of the castle of Vrbovec are the first monographic publication of its kind about a medieval fortified town in this area, and future publications of *burgs* that are currently being investigated will further enrich our knowledge about the beginnings of the construction of *burgs* in this border zone between the Kingdom of Hungary and the Holy Roman Empire of the German Nation. Of course, further work on the investigation of the castle of Vrbovec itself will certainly provide answers to a series of issues that have remained open. Nevertheless, already at this point in the investigation, Vrbovec Castle yielded invaluable information that significantly deepened our previous knowledge about it, based exclusively on written historical sources.

It was believed based on historical sources that the *burg* had been built in the 13th century, and that life in it ceased around the mid-15th

century, because already in 1463 it is mentioned as *abolitum castrum Wrbowcz*, and in 1497 it is referred to as *montem Werbowcz desertum, in quo castrum olim Werbowcz extasse dicitur*. However, archaeological investigations provided a different picture. What is more, following the discovery of finds from later periods, further historical research was undertaken in more detail, which corroborated our discoveries and deepened our knowledge about the post-medieval horizon of life at the former medieval *burg*.

The medieval fortified town—*burg*—of Vrbovec, also known in archaeological circles as the Feudal Town of Vrbovec, the memory of which has been preserved in the toponyms Veliki Gradiš and Veliko Gradišće, lies on a steep slope offering a splendid view of the Sutla river valley, in the far west of the Hrvatsko Zagorje region, in the village Klenovec Humski.

The ruins of medieval Vrbovec are located at the top of the *Veliki Gradiš* hill, whose plateau occupies around 650 sq.m. The longer axis of the plateau, oriented north – south, is over 30 m long, while the east – west axis is around 25 m long. The toponym Veliki Gradiš encompasses also the elevation lying immediately to the south of the described conical hill with the architectural remains of the *burg* core. Before human action on that site took place, it appears that it had been a hill that was later modified by the excavation of a deep dike to serve the needs of the Vrbovec fort. Access to the castle was possible also from the south, and the deep dike was probably spanned by a drawbridge. The smaller neighbouring hill to the south, called *Mali Gradiš* or *Malo Gradišće*, forms part of the medieval complex of Vrbovec. Now separated from the northern part of the complex with the main fort by the modern route *Klenovec Humski – Kostel – Pregrada*, the hill is now devoid of any discernible traces of construction.

The first professional, trial archaeological excavation was carried out by the Institute of Archaeology in 1987 and later also in 1994. Systematic archaeological investigations were carried out between 2001 and 2010 (with the exception in 2009) as two- or three-week long excavations coupled by conservation and restoration of the discovered architectural remains.

The archaeological investigations ascertained the polygonal layout of the Romanesque castle, erected perhaps as early as the end of the 12th cent. and definitely during the first half of the 13th century. It consists of a perimeter wall, a palace in the north with ancillary structures at ground level, a southern keep, a courtyard with a cistern and probably subsidiary timber structures in the southeastern and eastern part of the courtyard; further, of a smaller trapezoidal eastern room within the *burg* core, which was added during one of the later phases of the existence of the medieval town, that is, in the latter half of the 15th century.

The three ground-floor rooms in the northern residential quarter of the castle were fully explored in the previous archaeological investigations. In its first, Romanesque phase, this space was divided in two, and the

wall now dividing the northern and eastern rooms was added sometime during the 15th century, perhaps already during the rule of the Counts of Cilli, who undertook major reconstructions of the *burg*, or in the second half of the 15th century.

An identical sequence of deposition—or stratification—has been ascertained in all the investigated rooms, making it possible to identify and match up deposition phases in all three rooms. Debris contexts with tile stoves collapsed from the upper floor(s) were discovered underneath the layers of debris from the entire walls of the upper floors and the ground floor (which yielded numerous remains of stone window- and door jambs of top-quality craftsmanship in the spirit of the early-15th century Gothic). At least two stoves lavishly decorated with stove tiles bearing figural depictions were ascertained. Beneath these contexts we found a burnt layer from a collapsed timber floor from the upper storey, which in turn seals another layer of thin earth – the last phase of life in the medieval town, dated to the end of the 15th century. The floors of the ground-level of the palace were made of tight-packed small sharp-edged stones. The readily identifiable layer formed by the collapse of the ground-floor ceiling is a boundary of sorts between the upper layers with finds belonging to the upper floor rooms and the lower ones, which contain the remains from the ground-floor rooms, or partly also those that fell from the upper floor at the time of its collapse. It was concluded based on the archaeological finds that the northwestern room was a kitchen, where shards of broken kitchenware were being deposited from the 13th through the 15th century. The remaining two ground-floor rooms were used for economic purposes. The upper floor(s) accommodated the feudal lord, with dormitories and representative lounges. The assortment of finds suggests that the tableware of the nobility consisted of lavishly decorated knives, glass and ceramic cups, and jugs.

An elongated structure of stone, perhaps a defended entrance to the *burg* core, was built outside the core of the *burg* next to the northeastern section of the perimeter wall during the earliest phases.

The areas investigated outside the core of the castle generally revealed a thick debris layer of medieval walls underneath the forest humus. Only at few spots were we able to reach the level of earlier layers even though at places we dug up to several metres deep. The remains of a timber structure of an as yet indeterminate function were discovered adjacent to the perimeter wall in the northwestern zone. The structure was standing through the earliest medieval phases of the site, from the end of the 12th until the end of the 13th century, and it lies beneath layers that were being deposited up until the turn of the 16th century.

The wall running parallel with the southeastern segment of the perimeter curtain wall was added sometime during the early modern period, i.e. at a time when the castle was no longer in use, and it is closely connected with the remains of a timber tower erected in the 16th century atop the very ruins of the medieval *burg*. The timber tower had a stove

on the upper floor, for which tiles from earlier medieval layers were used. The 16th-century layer was deposited also in the castle courtyard and in the fill of the medieval cistern. It abounds in ceramic finds, animal bones and some very luxurious objects that tell us that in the 16th century this site did not necessarily accommodate a military garrison only, but that also a more affluent personality may have resided there. Such a picture has since been corroborated by historical investigations.

Just like a medieval castle, the wooden tower was also annihilated by fire, which may have been caused by a military raid.

Taking into consideration the stratigraphic picture of Vrbovec Castle and its constructional phases, obtained on the basis of the investigation results, we present here an overview of this sequence of centuries-long deposition of layers, at the same time consciously avoiding determining terms such as “phase” or “horizon”, precisely because the continuing investigation will undoubtedly broaden our current knowledge and bring new understanding. This is why this reconstruction of the course of life at the Veliki Gradiš site that we have just described will now be followed by a presentation of the contexts with their chronological attribution. This list is also a relevant point of reference for studying the rich catalogue of finds, each cross-referenced with a context of discovery, allowing one to determine to which period any given object belongs.

12th century

Contexts SJ 169 and SJ 168—although redeposited in the 16th century—belong to the first half of the 12th century. Although contamination with 16th-century finds would be expected, a survey of the entire assemblage did not reveal any such case. This suggests that the time that elapsed between the excavation of the older layer (presumably from the castle courtyard) and its redeposition into the gap between wall SJ 167 and the eastern perimeter wall of the castle, was very short. The layers deposited above the mentioned ones—SJ 166 and SJ 165—which were also originally older layers in secondary contexts, yielded finds from the 12th century together with those from the 16th century, presumably due to the proximity to the upper layers, which abounded in finds.

Context SJ 164 probably belongs to the latter half of the 12th century and possibly to the beginning of the 13th century.

13th century

Contexts SJ 141 and SJ 140 are dated to the end of the 12th century and definitely to the beginning of the 13th century. It merits special mention that context SJ 140 directly overlies the foundation sill of the Romanesque

burg. While it is true that this situation has been ascertained over a very limited surface area—on two metres of a trial trench in the northwest section of the site—it is nevertheless significant for future considerations of the first beginnings of the construction of the *burg*. Contexts SJ 139, SJ 162 and SJ 137 from the same trial trench are to be dated to the very beginning of the 13th cent., while SJ 136 and SJ 135 are dated wider to the first half of the 13th century. If we follow this line of reasoning we would then date contexts SJ 134 and SJ 131 to around the mid-13th cent., while beam-hole fills SJ 92/1 and SJ 92/2, as well as context SJ 91, would be to the second half of the 13th century. The following layers, beams and posts are also dated to the 13th century: SJ 104, 124, 118+128, 154, 160, 150 and 142, as well as context SJ 176, identified in the southern part of the presumed entrance structure in the northeast of the castle.

13th/14th century

This was the date attributed to context SJ 122, which overlies SJ 91, whose age was determined by absolute dating methods and which is also spread in the zone adjacent to the northwestern segment of the perimeter wall. Its relationship to context SJ 90 has not been entirely clarified in the investigation, although it appeared that the former preceded the latter.

14th/15th century

The only context attributable to the 14th/15th century period based on the present investigation results is SJ 090, which was clearly superimposed over SJ 91 while it stretched beneath context SJ 89, which contained finds from the end of the 15th and perhaps also the beginning of the 16th century. The finds collected at the interface of these two contexts (SJ 89/90) are nevertheless to be dated to this older period.

The 2nd half of the 15th century

This is the date attributed to all the contexts between SJ 3 and SJ 27, as well as SJ 30/31, 32, 33, 38, 39, 41, 45, 81. These contexts by and large yielded finds from the second half of the 15th century, except SJ 41, which contained kitchenware from the 13th to the 15th century. The debris layers of timber beams from the floor of the upper storey of the castle SJ 17 and SJ 39 belong to the end of the 15th century, but the beams themselves can be dated from the 13th to the end of the 15th century, depending on whether they were repaired or replaced during that time. Post SJ 30/31, registered in the courtyard in front of the southern wall of the palace,

certainly originates from an older period. This is perhaps a vestige of one of the props of the porch, and its fill contains objects from the latter half of the 15th century. SJ 3—debris layer of the medieval *burg*—was deposited after the castle had collapsed, at the end of the 15th century. It yielded sporadic fragments of pottery from the second half of the 15th century and many finds of architectural stonework (fragments of door- and window jambs) dated to the beginning of the 15th century. Context SJ 081 has not been entirely investigated yet. It lies beneath the fill of cistern SJ 76 and perhaps belongs to the horizon of the 2nd half of the 15th century.

The end of the 15th – beginning of the 16th century

The following contexts registered outside the core of the castle, northwest along the perimeter wall, were dated to the end of the 15th until the beginning of the 16th century: SJ 87, 89, part of the finds from the contact of contexts 89/90, as well as 87/89 and 87/1. Context SJ 76, in fact the fill of a medieval cistern, which abounds in various finds from the 15th and the beginning of the 16th century, is likewise dated to that period.

16th century

The 16th century was the period when the following contexts—which may also contain 15th-century material—were deposited: SJ 43, 44, 47-49, 70-75, 77=70, 78, 79, 83, 165, 166, 170-175, 180. All these layers were by and large deposited in the castle courtyard itself, while context SJ 83 was documented at the very northeastern corner of the ruin of the perimeter wall. SJ 73 is really a recently redeposited context that contains 15th and 16th-century material. SJ 165 and 166, as already described, contain material from an older (12th century?) layer in the castle courtyard, redeposited in the 16th century as a secondary context onto the eastern slope of the site.

Indeterminate

Pit SJ 178/179, situated adjacent to the southern wall of the small eastern room, dug into the bedrock, proved to be a very interesting find. The discovery of dog bones and an object made of knitted wire that may have served as a dog collar, is a unique find at this site. It was not possible to attribute an even narrower chronological frame to the burial, but it definitely belongs to the Middle Ages, perhaps even to one of its earlier phases.

* * *

The archaeological and conservation investigations of Vrbovec Castle, although still in progress, already yielded extraordinary results that have

broadened our understanding of the way of life of the nobility in the Late Middle Ages, as well as of the role that *burgs* played in contemporary society.

No longer shrouded by a veil of mystery, the medieval town of Vrbovec is on the path to becoming one of the medieval *burgs* of the Hrvatsko Zagorje region that have been comprehensively investigated archaeologically and presented to the public. In that respect, this monograph is an important point somewhere half way or perhaps even closer to the attainment of the objectives that were set and the knowledge that was already gained and of which even more will be gained in the continuing archaeological investigations of Vrbovec Castle.

7. KATALOG / CATALOGUE

Kratice / Abbreviations

dim. – dimenzije / *dimensions*; duž. – dužina / *length*; šir. – širina / *width*, vis. – visina / *height*, deb. – debljina / *thickness*, tež. – težina, pr. – promjer / *diameter*, rek. – rekonstruiran / *reconstructed*, PGV'01 – terenska oznaka lokaliteta (Plemićki grad Vrbovec) i godina istraživanja / *site abbreviation (Vrbovec castle) and year of excavation*, □ – kvadrant / *square*, SJ – stratigrafska jedinica / *stratigraphic unit (context)*, PN – posebni nalaz / *special find*, N – nalaz / *find*, DVT – Dvor Veliki Tabor, inventarni broj / *Veliki Tabor Castle, inventory number*

KERAMIKA

LONCI, POKLOPCI, ZDJELE

1. Ulomak ruba lonca; površina vanjske stijenke smeđe-crvenkasta, sivo-smeđa iznutra, presjek sivi, faktura čišća s primjesama sitnih bijelih kamenčića, oblik – jednostavni izvučeni rub; datacija: eneolitik; PGV'03, □ B6, SJ 41, unutar PN 254.
2. Ulomak trbuha posude; površina vanjske stijenke svijetlosmeđe-žuta, svjetlije siva iznutra, presjek sivi; dim. 5,6 x 4,3 cm; deb. 7 mm gore, 5 mm dolje; datacija: eneolitik; PGV'03, □ B6, SJ 41, unutar PN 254.
3. Ulomak trbuha posude; površina vanjske i unutrašnje stijenke svijetlosiva, presjek sivi; datacija: eneolitik; PGV'04, □ B4, SJ 72, N 244.
4. Ulomak ruba lonca; površina tamnosivo-smeđa, presjek isti, dim. 3x2,4 cm, deb. 5 mm; PGV'07, □ F3, SJ 169, N 472.
5. Ulomak ruba lonca; površina smeđe-siva, presjek sivi, dim. 5,4x2,5 cm, deb. 4 mm; rek. pr. ruba vjerojatno 13 cm; PGV'07, □ F3, SJ 169, N 472.
6. Ulomak ruba lonca; površina smeđe-siva, presjek sivi, dim. 2,5x2,5 cm, deb. 6 mm; PGV'07, □ F3, SJ 169, N 472.
7. Ulomak ruba lonca; površina crna, presjek sivi, dim. crni, 2,7x2,4 cm, deb. 4 mm; PGV'07, □ F3, SJ 169, N 473.
8. Ulomak ruba lonca; površina vanjske stijenke siva, iznutra svijetlosmeđe do oker crvenkasta, presjek sivi, dim. 3x3 cm, deb. 5 mm; PGV'07, □ F3, SJ 169, N 479.
9. Ulomak ruba lonca; površina smeđe-siva, presjek sivi, dim. 3,3 x 2,4 cm; deb. 4 mm; PGV'07, □ F3, SJ 169, N 479.
10. Ulomak ruba lonca cilindričnog vrata; površina oker do svijetlosmeđa, presjek sivi; dim. 4,12 x 4 cm, deb. 5 mm; rek. pr. ruba vjerojatno 9 cm; PGV'07, □ F3, SJ 169, N 473.

11. Ulomak trbuha lonca; površina smeđe-siva, presjek sivi, krupnije primjese kamenčića vidljive u presjeku; ukras: vodoravni niz utisnutih kružića izvedenih utiskivanjem okruglim tupim štapićastim predmetom; dim. 9,5x5,5 cm, deb. 5 mm; PGV'07, □ F3, SJ 169, N 472.
12. Ulomak vrata i ramena lonca; površina smeđe-oker, presjek sivi, ukras: vodoravni zarezi na ramenu; dim. 5,5 x 6,5 cm, deb. 5 mm; PGV'07, □ F3, SJ 169, N 472.
13. Ulomak ramena lonca; površina smeđa, presjek sivo-smeđi, ukras: niz jednostrukih valovnica na ramenu; dim. 4,5x3 cm, deb. 5 mm; PGV'07, □ F3, SJ 169, N 473.
14. Ulomak ramena lonca; površina crna, presjek crn, ukras: vodoravni nizovi ukrasa izvedenog kotačićem na ramenu i truhu posude; dim. 4,7x2,5 cm, deb. 5 mm; PGV'07, □ F3, SJ 169, N 473.
15. Ulomak trbuha lonca; površina tamnooker izvana, siva iznutra, presjek sivi; faktura srednje gruba; ukras: slikanje crvenom bojom; dim. 3x3,4 cm, deb. 4 mm; PGV'07, □ F3, SJ 169, N 473.
16. Ulomak ruba lonca; površina svijetlociglasta iznutra i izvana, presjek tamnosivi; dim. 4 x 4 cm, deb. 4,5 mm; rek. promjer ruba vjerojatno 24 cm; PGV'07, □ F3/F4, SJ 166, N 456.
17. Ulomak ruba, ramena i trbuha lonca; površina žuto-oker crvenkasta, presjek oker-svijetlosivi; ukras: plitko rebrenje na ramenu i truhu; dim. 5,5 x 8 cm, deb. 4 mm; rek. pr. ruba vjerojatno 18 cm; PGV'07, □ F3/F4, SJ 166, N 456.
18. Ulomak ruba, vrata i ramena lonca; površina ujednačeno sivo-smeđa, presjek isti, ulomak lonca je izrazito izgorio, porozan, faktura – primjese sitnih bijelih kamenčića veličine zrnaca pijeska; vrat kratki, rub izrazito izvijen, oblik posude – trbušast; ukras: jednostruka valovnica visoko na ramenu; dim. 6,7 x 3 cm, deb. 6 mm; rek. pr. ruba vjerojatno 16 cm; PGV'07, □ F3/F4, SJ 166, N 458.
19. Ulomak ruba, vrata i ramena lonca; površina oker-svijetlosmeđe boje, presjek sivo-smeđi, faktura čvrsta, sporadične primjese sitnih zrnaca pijeska; ukras: niz jednostrukih valovnica; dim. 5,6 x 5,6 cm, deb. 4 mm; rek. pr. ruba vjerojatno 13 cm; PGV'07, □ F3/F4, SJ 166, N 458.
20. Ulomak dna malog lonca (ili čaše?); površina tamnooker-siva, izvana premazana žitkom glinom, iznutra svjetlije siva s primjesama pijeska, oblik dna – prstenast; vis. 4,5 cm, šir. 5,5 cm; pr. dna 6 cm; PGV'07, □ F3/F4, SJ 166, N 468.
21. Ulomak ramena lonca; površina smeđa, presjek sivi; ukras: naizmjenični nizovi jednostruke valovnice i utiskivanja kotačićem; dim. 8,2 x 5 cm, deb. 6 mm; PGV'07, □ F3/F4, SJ 166, N 468.
22. Ulomak ramena i trbuha lonca; površina mrljasto smeđesivo-oker, iznutra oker, presjek svijetlosivi; ukras: nizovi utiskivanja kotačićem; dim. 11 x 9,8 cm, deb. 6 mm; PGV'07, □ F3/F4, SJ 166, N 469.
23. Ulomak ramena i trbuha lonca; površina smeđe-tamnooker izvana, iznutra siva, presjek sivi; ulomak izgorio u jakoj vatri, faktura: porozna, primjese većih bijelih kamenčića; ukras: niz jednostrukih valovnica; oblik lonca loptasti; dim. 9,8 x 14 cm, deb. 9 mm (rame), 5 mm (donji dio trbuha); PGV'07, □ F3/F4, SJ 166, N 469.
24. Ulomak ruba i ramena većeg lonca; površina tamnosiva, dio i crvenkasto-oker, presjek tamnosivi; ukras: snop gusto urezanih vodoravnih linija; dim. 4,3 x 4,7 cm, deb. 8 mm; PGV'07, □ A6, SJ 164, N 448.
25. Ulomak ruba lonca; površina i presjek sivo-crni; dim. 4,5 x 2,7 cm, deb. 5 mm; rek. pr. ruba vjerojatno 14 cm; PGV'07, □ A6, SJ 164, N 448.
26. Ulomak ruba lonca; površina sivo-smeđa, presjek crni; dim. 4,7 x 3,2 cm, deb. 5 mm; PGV'07, □ A6, SJ 164, N 448.
27. Ulomak ruba i ramena lonca; površina oker-svijetlosmeđa, manji dio sivkast, presjek sivi; ukras: jednostruka valovnica; dim. 7,2 x 4,5 cm, deb. 5 mm; rek. pr. ruba vjerojatno 24 cm; PGV'07, □ A6, SJ 164, N 448.
28. Ulomak ruba lonca; površina oker, presjek sivi; dim. 7,6 x 3,5 cm, deb. 5 mm; rek. pr. ruba vjerojatno 18 cm; PGV'07, □ A6, SJ 164, N 448.
29. Ulomak ruba lonca; površina i presjek sivo-crni; dim. 7,6 x 2,7 cm, deb. 5 mm; rek. pr. ruba vjerojatno 12 cm; PGV'07, □ A6, SJ 164, N 448.
30. Ulomak ruba i ramena lonca; površina oker-ciglasta, tamnosivi presjek, dim. 4,6 x 2,4 cm, deb. 6 mm; PGV'07, □ A6, SJ 164, N 453.

31. Ulomak ruba i ramena lonca; površina oker; presjek svijetlosivi, ukras: jednostruka valovnica na ramenu; dim. 13 x 7,4 cm, deb. 4 mm; rek. pr. ruba 18 cm; PGV'07, □ A6, SJ 164, N 448.
32. Ulomak ruba i ramena lonca; površina sivo-svijetlosmeđa i oker; presjek sivi, dim. 11,5 x 3,5 cm, deb. 7 mm; rek. pr. ruba 25 cm; PGV'07, □ A6, SJ 164, N 448.
33. Ulomak ruba lonca; površina sivo-svijetlosmeđa i oker; presjek sivi, dim. 13 x 4 cm, deb. 4 mm; rek. pr. ruba 18 cm; PGV'07, □ A6, SJ 164, N 448.
34. Ulomak dna lonca (spojen od 4 ulomka); površina izvana svijetlosmeđe do oker-siva, iznutra svijetlosiva s tamnim pjegastim mrljama, presjek tamnosivi, oblik dna – ravno; vis. 7,2 cm, šir. 16,5 cm, deb. dna 7 mm, deb. tijela iznad dna 8 mm; pr. dna 14 cm; PGV'07, □ A6, SJ 164, N 448.
35. Ulomak ruba lonca; površina smeđe-okер s tamnosivim mrljama od naknadne vatre; dim. 11,5 x 3,5 cm, deb. 6 mm; rek. pr. ruba 22 cm; PGV'07, □ A6, SJ 164, N 448.
36. Ulomak dna lonca; površina i presjek crn; na dnu znak križa u rombu; dim. 4 x 2,2 cm, deb. 4 mm; PGV'07, □ A6, SJ 141/164, N 446.
37. Ulomak ruba lonca; površina oker do svijetlosmeđa; presjek svijetlosivi, glatke stijenke, pročišćena glina; dim. 5,9 x 3,7 cm, deb. 6,5 mm; PGV'07, □ A6ab, SJ 140, N 437.
38. Ulomak ruba manjeg lonca (možda vrča ili čaše?); površina oker do svijetlosmeđe boje, presjek sivkast, dim. 4,5 x 3,2 cm, deb. 4 mm; PGV'07, □ A6ab, SJ 140, N 437.
39. Ulomak ruba i ramena lonca; površina sivo-tamnosmeđa, presjek siv; dim. 13,1 x 3 cm, deb. 4 mm; rek. pr. ruba 15 cm; PGV'07, □ A6ab, SJ 140, N 437.
40. Ulomak trbuha lonca svijetlosmeđe boje, dim. 4 x 3,4 cm, deb. 5 mm; ukras: urezivanje znakova X u vodoravnom nizu, nepravilno jedno preko drugoga; PGV'07, □ A6ab, SJ 140, N 437.
41. Ulomak ruba lonca; površina iznutra oker-crvenkaste boje, izvana isto, ali većim dijelom sivo i crno-smeđe zamrljana pod naknadnim utjecajem vatre; presjek oker-smeđi dijelom i siva crta u samom središtu; dim. 10,8 x 3,3 cm, deb. 3,5 mm; rek. pr. ruba 18 cm; PGV'07, □ A6b, SJ 137, N 428.
42. Ulomak ruba lonca; površina i presjek smeđe-sive boje; dim. 4,5 x 2,5 cm, deb. 4 mm; rek. pr. ruba oko 10 cm; PGV'07, □ A6a, SJ 137, N 430.
43. Ulomak poklopca; površina smeđe-siva, presjek tamnosiv, dim. 10,5 x 6,1, deb. 6 mm; PGV'07, □ A6b, SJ 135, N 421.
44. Ulomak ruba lonca; površina oker-svijetlosmeđe boje s tamnosivim do crnim mrljama od naknadne izloženosti vatri, presjek sivi; dim. 7,5 x 3,9 cm, deb. 5 mm; rek. pr. ruba 18 cm; PGV'07, □ A6a, SJ 135, N 419.
45. Ulomak ruba i ramena lonca; površina sivo-smeđa, presjek sivi; primjese sitnih kamenčića; ukras kotačićem na ramenu; dim. 7,3 x 3,2 cm, deb. 5 mm; rek. pr. ruba oko 18 cm; PGV'07, □ A6a, SJ 135, N 419.
46. Ulomak trbuha lonca smeđe-sive boje, presjek sivi; dim. 3,5 x 4,7 cm, deb. 6 mm; ukras: urezivanje znakova X u vodoravnom nizu; PGV'07, □ A6, SJ 160, N 443.
47. Ulomak ruba i ramena lonca; površina i presjek crne boje, nanos premaza od žitke gline crne boje na unutrašnjoj stijenci ruba trusi se na dodir; dim. 11 x 6,5 cm, deb. 4 mm; rek. pr. ruba 13 cm; PGV'07, □ A6b, SJ 134, N 415.
48. Ulomak ruba i ramena lonca; površina i presjek crne boje; dim. 7 x 2,5 cm, deb. 3 mm; rek. pr. ruba 9 cm; PGV'07, □ A6b, SJ 134, N 415.
49. Ulomak ruba i ramena lonca; površina svijetlosmeđa do oker iznutra i izvana, izvana naknadne sive mrlje od gorenja u vatri, presjek svijetlosmeđi do sivi; dim. 11 x 5,2 cm, deb. 3 mm; rek. pr. ruba 20 cm; PGV'07, □ A6ab, SJ 131+122, N 413.
50. Ulomak poklopca; površina smeđa, presjek tamnosiv, faktura gruba s mnoštvom primjesa kamenčića; ukras: na rubu izvana ubodi, tj. cikcak urezi u obliku borove grančice; dim. 3 x 2,2 cm, deb. 7 mm; PGV'07, □ A6, SJ 154, N 434.
51. Ulomak ruba i ramena lonca; površina i presjek svijetlo-okер boje; izvana crno-sive mrlje uslijed naknadne izloženosti vatri; površina zaglađena; dim. 11,7 x 4 cm, deb. 4 mm; rek. pr. ruba 15 cm; PGV'06, □ A6, SJ 90, N 385.
52. Ulomak ruba lonca; površina ciglasto-okер boje s naknadnim svijetlosivkastim filmom od žitke

- gline; dim. 5,5 x 4 cm, deb. 6 mm; rek. pr. ruba oko 18 cm; PGV'06, □ A6, SJ 90, N 385.
53. Ulomak ruba i ramena lonca; površina izvana oker-svijetlosmeđa (premaz žitkom glinom), iznutra svijetlosmeđa s crnim naknadnim gorenjem, presjek tamnosivi; dim. 11 x 3,7 cm, deb. 3 mm; rek. pr. ruba 14 cm; PGV'06, □ A6, SJ 90, N 385.
 54. Ulomak ruba i ramena lonca; površina crvena do tamnosiva, naknadne mrlje uslijed izloženosti vatri, presjek tamnosivi; dim. 10 x 5,5 cm, deb. 4 mm; rek. pr. ruba 16 cm; PGV'06, □ A6, SJ 90, N 356.
 55. Ulomak ruba lonca; površina i presjek svijetlosmeđe-okor boje; dim. 10 x 4 cm, deb. 4 mm; rek. pr. ruba 18 cm; PGV'06, □ A6, SJ 90, N 385.
 56. Ulomak ruba lonca; površina i presjek oker-crvenkaste do svijetlosmeđe boje s tragovima naknadne izloženosti vatri (na vanjskoj strani sive mrlje); faktura: vrlo dobro pročišćena i dobro pečena glina; ukras: jednostruka valovnica niskih valova na vanjskoj strani ruba; dim. 10,5 x 4,2 cm, deb. 4 mm; rek. pr. ruba 22 cm; PGV'06, □ A6, SJ 90, N 356.
 57. Ulomak ruba lonca; površina izvana sivo-okor boje s naknadnim tragovima gorenja (sivo-crne mrlje), iznutra sivo-crna, presjek sivo-crna, dobro pročišćena glina; dim. 13,9 x 4,5 cm, deb. 4 mm; rek. pr. ruba 16 cm; PGV'06, □ A6, SJ 90, N 356.
 58. Ulomak ruba i ramena lonca; površina i presjek oker-svijetlosive boje; ukras: snop vodoravnih žljebova na ramenu; dim. 13 x 5 cm, deb. 3,5 mm; rek. pr. ruba 21 cm; PGV'06, □ A6, SJ 90, N 385.
 59. Ulomak ruba i ramena lonca; površina i presjek svijetlosmeđe do oker boje, tragovi naknadne izloženosti vatri na vanjskoj površini; dim. 8 x 3,7 cm, deb. 4 mm; rek. pr. ruba 15 cm; PGV'06, □ A6, SJ 90, N 385.
 60. Ulomak ruba i ramena lonca; površina i presjek crvenkasto-okor boje; ukras: snop vodoravnih žljebova na ramenu; dim. 7 x 6,5 cm, deb. 3,5 mm; PGV'06, □ A6, SJ 90, N 385.
 61. Ulomak poklopca; površina svijetlosmeđe boje, tanke stijenke; dim. 6,5 x 4,5 cm, deb. 4 mm; PGV'06, □ A6, SJ 90, N 356.
 62. Ulomak ruba i ramena lonca; površina i presjek sivo-crne boje, ukras: nizovi trokutastih zubaca na ramenu, izvedenih kotačićem; dim. 10 x 6 cm, deb. 5 mm; rek. pr. ruba 14 cm; PGV'06, □ A6, SJ 89/90, N 366.
 63. Ulomak ruba lonca; površina izvana oker do svijetlosmeđe boje (premaz žitkom glinom) iznutra crne mrlje od korištenja na vatri, presjek sivo-smeđi; dim. 5 x 3 cm, deb. 4 mm; PGV'06, □ A6, SJ 89/90, N 365.
 64. Ulomak ruba lonca; površina i presjek oker-crvenkasti, naknadne sivo-crne mrlje na vanjskoj površini; dim. 7 x 2,7 cm, deb. 5 mm; rek. pr. ruba oko 17 cm; PGV'06, □ A6, SJ 89/90, N 365.
 65. Ulomak ruba lonca; površina i presjek svijetlosmeđe-sive boje; dim. 8,2 x 4,5 cm, deb. 4 mm; rek. pr. ruba oko 16 cm; PGV'06, □ A6, SJ 89/90, N 365.
 66. Ulomak ravnog dna lonca; površina i presjek sivo-crna; na dnu znak zvijezde? u krugu; dim. 8 x 5 cm, deb. 7 mm; PGV'06, □ A6, SJ 89/90/1, N 374.
 67. Ulomak ravnog dna lonca; površina i presjek tamnosivi; na dnu utisnut znak križa u krugu; dim. 5,5 x 5,5 cm, deb. 6 mm; PGV'06, □ A6, SJ 89/90/1, N 370.
 68. Ulomak dna lonca; površina i presjek smeđe-okor boje; na dnu znak križa u krugu; dim. 3,5 x 3 cm, deb. 5 mm; PGV'06, □ A6, SJ 89/90, N 365.
 69. Ulomak dna lonca; površina i presjek smeđe-okor boje; na dnu znak križa u krugu; dim. 3 x 2,5 cm, deb. 6 mm; PGV'06, □ A6, SJ 89/90, N 365.
 70. Ulomak dna lonca; površina i presjek smeđe-okor boje; na dnu znak križa u krugu; dim. 3 x 2,5 cm, deb. 4 mm; PGV'06, □ A6, SJ 89/90, N 365.
 71. Ulomak lonca? s cjevastim izljevom; površina i presjek žute boje; faktura fina; PGV'03, □ B6, SJ 41, N 180; vrsta pečenja D, (Tkalčec 2010b: kat. br. 111).
 72. Ulomak poklopca; površina crveno-smeđe boje s tamnim mrljama, presjek sivi; dim. 4 x 2,5 cm; PGV'03, □ B6, SJ 41, N 180.

73. Ulomak poklopca; površina svijetlosmeđe do sive boje, presjek svijetlosmeđi; dim. 4 x 3,5 cm, deb. 5 mm; PGV'03, □ B6, SJ 41, N 184.
74. Rekonstruirani poklopac; površina i presjek tamnosivo-smeđe boje; vis. 5,5 cm, pr. čepa 8,6 cm, pr. ruba 18 cm; PGV'03, □ B6, SJ 41, PN 252; DVT 1438.
75. Gornji dio rekonstruiranog lonca; površina i presjek crne boje; vis. 12 cm, deb. 4 mm; pr. ruba 14 cm; PGV'03, □ B6, SJ 41, PN 254; DVT 1440.
76. Ulomak ruba lonca; površina i presjek oker-svijetlosmeđe boje, tragovi naknadne izloženosti vatri; dim. 9,5 x 4 cm, deb. 5 mm; rek. pr. ruba 20 cm; PGV'03, □ B6, SJ 41, N 184.
77. Ulomak ruba i ramena lonca; površina i presjek sive boje; dim. 13 x 6 cm, deb. 4 mm; rek. pr. ruba 16 cm; PGV'03, □ B6, SJ 41, N 184.
78. Ulomak ruba i ramena lonca; površina i presjek crno-smeđe boje, faktura – primjese kamenčića u glini; dim. 5,5 x 4,1 cm, deb. 3 mm; rek. pr. ruba oko 15 cm; PGV'03, □ B6, SJ 41, N 184.
79. Ulomak ruba lonca; površina crvenkasta izvana i iznutra (s naknadnim izlaganjem vatri-sivo-crno), presjek crn; dim. 7,6 x 2,7 cm, deb. 4 mm; rek. pr. ruba oko 13 cm; PGV'03, □ B6, SJ 41, N 184.
80. Ulomak ruba lonca, rek. pr. ruba lonca 20,7 cm; SJ 33; vrsta pečenja A, (Tkalčec 2010b: kat. br. 33).
81. Ulomci ruba lonca, površina oker-žute boje izvana i unutra, presjek sivi; dim. 8,4 x 4,2, deb. 5 mm; rek. pr. ruba 23 cm; PGV'03, □ B6, SJ 41, N 184.
82. Ulomci ruba, ramena i trbuha lonca (više ulomaka koji se ne spajaju); površina i presjek tamnosive do crne boje; najveći ulomak dim. 12,5 x 7,5 cm, deb. 5 mm; rek. pr. ruba 13 cm, ukras: jednostruka valovnica na ramenu; PGV'03, □ B6, SJ 41, N 184.
83. Ulomci ruba, ramena i trbuha lonca; površina svijetlosmeđe boje, presjek sivi; najveći spojeni ulomak dim. 17 x 5,8 cm, deb. 5 mm; rek. pr. ruba 20 cm; PGV'03, □ B6, SJ 41, N 184.
84. Ulomak ruba lonca, rek. pr. ruba lonca 13,9 cm; SJ 41; vrsta pečenja A, (Tkalčec 2010b: kat. br. 35).
85. Restaurirani lonac (spojen od 50 dijelova); površina sivo-tamnomsmeđa do crna, presjek crn; vis. 18,6 cm, pr. ruba 19,5 cm, šir. trbuha 20,5 cm, pr. dna 11,5 cm, deb. 6 mm; ukras: vodoravni nizovi jednostrukih valovnica teku ramenom i trbuhom, gornje dvije isprepletene jedna preko druge, nasuprotnih valova, treća niže njih; PGV'03, □ B6, SJ 41, PN 254+N184; DVT 1441.
86. Ulomak ruba, ramena i trbuha lonca (spojen od 5 dijelova); površina sivo-smeđa, presjek sivi; dim. 14 x 10,5 cm, deb. 4 mm; rek. pr. ruba 15 cm, ukras: vodoravni nizovi kotačića teku ramenom i trbuhom; PGV'03, □ B6, SJ 41, PN 254.
87. Ulomak ruba i ramena lonca, površina sivo-tamnomsmeđe boje, presjek sivi; dim. 3 x 3 cm, deb. 5 mm; rek. pr. ruba 22 cm; ukras: utiskivanje kotačićem na ramenu; PGV'03, □ B6, SJ 41, N 184.
88. Ulomak ruba lonca; površina oker-svijetlosmeđe boje, presjek svijetlosiv; dim. 5 x 4,2 cm, deb. 4 mm; rek. pr. ruba 19 cm; PGV'03, □ B6, SJ 41, N 184.
89. Ulomak ruba i ramena lonca; površina svijetlosmeđa, presjek isti do svijetlosivi; dim. 8,5 x 3,5 cm, deb. 6 mm; rek. pr. ruba 22 cm; PGV'03, □ B6, SJ 41, N 184.
90. Ulomak ruba lonca, površina smeđe-sive boje, presjek sivi; dim. 6 x 3,4 cm, deb. 5 mm; PGV'03, □ B6, SJ 41, N 184.
91. Ulomak ruba lonca, isprva redukcijsko, a u konačnici oksidacijsko pečenje; PGV'03, □ B6, SJ 41.
92. Ulomak ruba lonca, redukcijsko pečenje (keramika crne, tamnosive i sivo-tamnomsmeđe boje); PGV'03, □ B6, SJ 41.
93. Ulomak ruba lonca, redukcijsko pečenje (keramika crne, tamnosive i sivo-tamnomsmeđe boje); PGV'03, □ B6, SJ 41.
94. Ulomak ruba lonca, redukcijsko pečenje (keramika crne, tamnosive i sivo-tamnomsmeđe boje); PGV'03, □ B6, SJ 41.
95. Ulomak ruba lonca, isprva redukcijsko, a u konačnici oksidacijsko pečenje; PGV'03, □ B6, SJ 41.
96. Ulomak ruba lonca, oksidacijsko pečenje, neodređenih boja, smečkastih tonova zbog naknadne izloženosti vatri; PGV'03, □ B6, SJ 41.
97. Ulomak ruba lonca, redukcijsko pečenje (keramika crne, tamnosive i sivo-tamnomsmeđe boje); PGV'03, □ B6, SJ 41.

98. Ulomak ruba lonca, redukcijsko pečenje (keramika crne, tamnosive i sivo-tamnosmeđe boje); PGV'03, □ B6, SJ 41.
99. Ulomak ruba lonca, isprva redukcijsko, a u konačnici oksidacijsko pečenje; PGV'03, □ B6, SJ 41.
100. Ulomak ruba lonca, isprva redukcijsko, a u konačnici oksidacijsko pečenje; PGV'03, □ B6, SJ 41.
101. Ulomak ruba lonca, isprva redukcijsko, a u konačnici oksidacijsko pečenje; PGV'03, □ B6, SJ 41.
102. Ulomak ruba lonca, isprva redukcijsko, a u konačnici oksidacijsko pečenje; PGV'03, □ B6, SJ 41.
103. Ulomak ruba lonca, redukcijsko pečenje (keramika crne, tamnosive i sivo-tamnosmeđe boje); PGV'03, □ B6, SJ 41.
104. Ulomak ruba lonca, oksidacijsko pečenje, neodređenih boja, smečkastih tonova zbog naknadne izloženosti vatri; PGV'03, □ B6, SJ 41.
105. Ulomak ruba lonca, redukcijsko pečenje (keramika crne, tamnosive i sivo-tamnosmeđe boje); PGV'03, □ B6, SJ 41.
106. Ulomak ruba lonca, redukcijsko pečenje (keramika crne, tamnosive i sivo-tamnosmeđe boje); PGV'03, □ B6, SJ 41.
107. Ulomak ruba lonca, isprva redukcijsko, a u konačnici oksidacijsko pečenje; PGV'03, □ B6, SJ 41.
108. Ulomak ruba lonca, isprva redukcijsko, a u konačnici oksidacijsko pečenje; PGV'03, □ B6, SJ 41.
109. Ulomak ruba lonca, isprva redukcijsko, a u konačnici oksidacijsko pečenje; PGV'03, □ B6, SJ 41.
110. Ulomak ruba lonca, isprva redukcijsko, a u konačnici oksidacijsko pečenje; PGV'03, □ B6, SJ 41.
111. Ulomak ruba lonca, redukcijsko pečenje (keramika crne, tamnosive i sivo-tamnosmeđe boje); PGV'03, □ B6, SJ 41.
112. Ulomak ruba lonca, isprva redukcijsko, a u konačnici oksidacijsko pečenje; ukras: jednostavna valovnica plitkih valova na vanjskoj strani ruba; PGV'03, □ B6, SJ 41.
113. Ulomak ruba lonca, redukcijsko pečenje (keramika crne, tamnosive i sivo-tamnosmeđe boje); PGV'03, □ B6, SJ 41.
114. Ulomak ruba lonca, redukcijsko pečenje (keramika crne, tamnosive i sivo-tamnosmeđe boje); PGV'03, □ B6, SJ 41.
115. Ulomak ruba lonca, redukcijsko pečenje (keramika crne, tamnosive i sivo-tamnosmeđe boje); PGV'03, □ B6, SJ 41.
116. Ulomak ruba lonca, redukcijsko pečenje (keramika crne, tamnosive i sivo-tamnosmeđe boje); PGV'03, □ B6, SJ 41.
117. Ulomak ruba lonca, oksidacijsko pečenje, neodređenih boja, smečkastih tonova zbog naknadne izloženosti vatri; PGV'03, □ B6, SJ 41.
118. Ulomak ruba lonca, redukcijsko pečenje (keramika crne, tamnosive i sivo-tamnosmeđe boje); PGV'03, □ B6, SJ 41.
119. Ulomak ruba lonca, oksidacijsko pečenje, neodređenih boja, smečkastih tonova zbog naknadne izloženosti vatri; PGV'03, □ B6, SJ 41.
120. Ulomak ruba lonca, oksidacijsko pečenje, neodređenih boja, smečkastih tonova zbog naknadne izloženosti vatri; PGV'03, □ B6, SJ 41.
121. Ulomak ruba lonca, oksidacijsko pečenje, neodređenih boja, smečkastih tonova zbog naknadne izloženosti vatri; PGV'03, □ B6, SJ 41.
122. Ulomak ruba lonca, oksidacijsko pečenje, neodređenih boja, smečkastih tonova zbog naknadne izloženosti vatri; PGV'03, □ B6, SJ 41.
123. Ulomak ruba lonca, isprva redukcijsko, a u konačnici oksidacijsko pečenje; PGV'03, □ B6, SJ 41.
124. Ulomak ruba lonca, isprva redukcijsko, a u konačnici oksidacijsko pečenje; PGV'03, □ B6, SJ 41.
125. Ulomak ruba lonca, isprva redukcijsko, a u konačnici oksidacijsko pečenje; PGV'03, □ B6, SJ 41.
126. Ulomak ruba lonca, redukcijsko pečenje (keramika crne, tamnosive i sivo-tamnosmeđe boje); PGV'03, □ B6, SJ 41.
127. Ulomak ruba lonca, isprva redukcijsko, a u konačnici oksidacijsko pečenje; PGV'03, □ B6, SJ 41.
128. Ulomak ruba lonca, isprva redukcijsko, a u konačnici oksidacijsko pečenje; PGV'03, □ B6, SJ 41.
129. Ulomak ruba lonca, isprva redukcijsko, a u konačnici oksidacijsko pečenje; PGV'03, □ B6, SJ 41.
130. Ulomak ruba lonca, isprva redukcijsko, a u konačnici oksidacijsko pečenje; PGV'03, □ B6, SJ 41.
131. Rekonstruirani lonac (gotovo cjelovito poliopljen iz 20 dijelova), površina i presjek žute boje s primjesama sitnih crnih kamenčića; vis. 13,5 cm, pr. ruba 12,5 cm; PGV'02, □ D6, SJ 33,

- PN 212; DVT 1442; vrsta pečenja C1, (Tkalčec 2010b: kat. br. 97).
132. Ulomak ruba lonca; rek. pr. ruba 18 cm; PGV'02, □ CD/5,6, SJ 33, N 145; vrsta pečenja C2.1, (Tkalčec 2010b: kat. br. 27).
133. Ulomak ruba lonca; rek. pr. ruba 21 cm; PGV'02, □ CD/5,6, SJ 33, N 145; vrsta pečenja B, (Tkalčec 2010b: kat. br. 28).
134. Ulomci ruba, tijela i dna posude na tri noge; površina i presjek žute boje s tragovima sekundarne izloženosti vatri, zeleno glazirana iznutra; rek. pr. ruba 15 cm; PGV'02, □ D6, SJ 33, N 214; vrsta pečenja C1.2, (Tkalčec 2010b: kat. br. 96).
135. Ulomak ravnog dna lonca; PGV'02, □ CD/5,6, SJ 33, N 145; vrsta pečenja C2.1, (Tkalčec 2010b: kat. br. 89).
136. Ulomak ruba zdjele; rek. pr. ruba 31 cm; PGV'01, □ E5, SJ 18, N 89; vrsta pečenja C1.1, (Tkalčec 2010b: kat. br. 94).
137. Ulomak ruba i ramena lonca; površina crvenkasto-oker boje, presjek svijetlosivi; ukras: plitko žlijebljenje čitavom površinom ramena; dim. 7,5 x 5,4 cm, deb. 4 mm; rek. pr. ruba oko 19 cm; PGV'01, □ D5, SJ 6, N 33.
138. Ulomak ruba zdjele; rek. pr. ruba 30 cm; PGV'01, □ E5, SJ 18, N 89; vrsta pečenja C1.1, (Tkalčec 2010b: kat. br. 95).
139. Ulomak ruba i ramena lonca; površina crvenkasto-oker boje, presjek svijetlosivi; ukras: snop plitkih žlijebljenih vodoravnih linija na ramenu; dim. 16,5 x 6 cm, deb. 4 mm; rek. pr. ruba 20 cm; PGV'01, □ D5, SJ 6, N 33.
140. Ulomak ruba i ramena lonca; površina svijetlosmeđe-crvenkaste boje, naknadni tragovi izloženosti vatri (izvana crne mrlje), presjek svijetlosmeđe-crvenkast do sivi; crni »brašnasti« premaz na unutrašnjoj stijenci ruba; ukras: snop plitkih žlijebljenih vodoravnih linija na ramenu; dim. 9,4 x 6,5 cm, deb. 5 mm; rek. pr. ruba 20 cm; PGV'01, □ D5, SJ 6, N 31.
141. Ulomak ruba lonca; površina oker-svijetlosmeđa, presjek svijetlosivi, tragovi naknadne izloženosti vatri; dim. 5,5 x 3,2 cm, deb. 4 mm; rek. pr. ruba oko 15 cm; PGV'01, □ D5, SJ 6, N 33.
142. Ulomak ruba i ramena lonca; površina smeđe do sivo-crne boje, naknadni tragovi izloženosti vatri, presjek crn; ukras: snop žlijebljenih vodoravnih linija na ramenu; dim. 4,5 x 5 cm, deb. 4 mm; rek. pr. ruba oko 20 cm; PGV'02, □ C5, SJ 6, N 116.
143. Ulomak ruba lonca; površina i presjek žute boje; dim. 6,3 x 4,1 cm, deb. 4 mm; rek. pr. ruba oko 22 cm; PGV'01, □ D5, SJ 6, N 33.
144. Ulomak ruba lonca; površina i presjek žuto-oker boje; dim. 4 x 3,2 cm, deb. 4 mm; rek. pr. ruba oko 22 cm; PGV'01, □ D5, SJ 6, N 33.
145. Ulomak trbuha lonca, površina crvene boje, presjek crveni i svijetlosivi; ukras: plastična aplicirana traka s neurednim utiskivanjem prstima; dim. 4,8 x 5 cm, deb. 4 mm; ; PGV'02, □ C5a, SJ 6, N 114.
146. Ulomak ruba, ramena i trbuha lonca, rek. pr. ruba 23 cm; ukras: plastična traka s utisnutim ovalnim motivima na truhu posude; PGV'03, □ B6, SJ 39, N 171; vrsta pečenja C2.1, (Tkalčec 2010b: kat. br. 26).
147. Ulomak ruba lonca; rek. pr. ruba 20 cm; PGV'03, □ B6, SJ 39, N 171; vrsta pečenja C1, (Tkalčec 2010b: kat. br. 25).
148. Ulomak ramena i trbuha lonca, ukras: plastična traka s utisnutim ovalnim motivima na ramenu; PGV'03, □ B6, SJ 39, N 171; vrsta pečenja C2.1, (Tkalčec 2010b: kat. br. 29).
149. Ulomak ruba i ramena lonca, rek. pr. ruba 17 cm; PGV'01, □ D5, SJ 17, N 88; vrsta pečenja C1.1, (Tkalčec 2010b: kat. br. 17).
150. Ulomak ruba lonca, rek. pr. ruba 22 cm; PGV'02, □ C6, SJ 17, N 139; vrsta pečenja C1.1, (Tkalčec 2010b: kat. br. 24).
151. Ulomak ruba lonca, rek. pr. ruba 20 cm; PGV'02, □ C/5,6, SJ 17, N 133; vrsta pečenja C2.1, (Tkalčec 2010b: kat. br. 20).
152. Ulomak ruba lonca, rek. pr. ruba 16 cm; PGV'01, □ D5, SJ 17, N 88; vrsta pečenja C1.1, (Tkalčec 2010b: kat. br. 19).
153. Ulomak ruba lonca, rek. pr. ruba 19 cm; PGV'02, □ C6, SJ 17, N 139; vrsta pečenja C3.1, (Tkalčec 2010b: kat. br. 22).
154. Ulomak ruba i ramena lonca, rek. pr. ruba 23 cm; ukras: snop vodoravnih žljebova na ramenu; PGV'02, □ C6, SJ 17, N 139; vrsta pečenja C2, (Tkalčec 2010b: kat. br. 18).

155. Ulomak ruba i ramena lonca, rek. pr. ruba 21 cm; ukras: snop vodoravnih žljebova na ramenu; PGV'02, □ C6, SJ 17, N 139; vrsta pečenja C3.1, (Tkalčec 2010b: kat. br. 21).
156. Ulomak ruba lonca, rek. pr. ruba 20 cm; PGV'02, □ C6, SJ 17, N 139; vrsta pečenja C2, (Tkalčec 2010b: kat. br. 23).
157. Ulomak ravnog dna malog lonca ili vrča?, PGV'02, □ C/5,6, SJ 17, N 133; vrsta pečenja C2, (Tkalčec 2010b: kat. br. 84).
158. Ulomak ravnog dna malog lonca ili vrča?, PGV'02, □ C/5,6, SJ 17, N 133; vrsta pečenja C3.1, (Tkalčec 2010b: kat. br. 85).
159. Ulomak ravnog dna lonca ili vrča, PGV'01, □ D5, SJ 17, N 88; vrsta pečenja B1.1, (Tkalčec 2010b: kat. br. 91).
160. Ulomak ravnog dna lonca ili vrča, PGV'02, □ C/5,6, SJ 17, N 133; vrsta pečenja A, (Tkalčec 2010b: kat. br. 87).
161. Ulomak ravnog dna lonca ili vrča, PGV'02, □ C/5,6, SJ 17, N 133; vrsta pečenja C2.1, (Tkalčec 2010b: kat. br. 90).
162. Ulomak blago izdignutog dna lonca ili vrča, PGV'02, □ C/5,6, SJ 17, N 133; vrsta pečenja C2.1, (Tkalčec 2010b: kat. br. 88).
163. Ulomak ruba lonca, rek. pr. ruba 20 cm; PGV'03, □ B6, SJ 45, N 175; vrsta pečenja C2.2, (Tkalčec 2010b: kat. br. 15).
164. Ulomak ruba lonca, rek. pr. ruba 18 cm; PGV'03, □ B6, SJ 45, N 175; vrsta pečenja C2, (Tkalčec 2010b: kat. br. 16).
165. Ulomak ruba lonca, rek. pr. ruba 28 cm; PGV'01, □ E6, SJ 19, N 86; vrsta pečenja C2, (Tkalčec 2010b: kat. br. 11).
166. Ulomak ruba lonca, rek. pr. ruba 19 cm; PGV'01, □ D6, SJ 11, N 74; vrsta pečenja C1, (Tkalčec 2010b: kat. br. 10).
167. Ulomak ruba lonca s izljevom, rek. pr. ruba 22 cm; PGV'01, □ E5, SJ 12, N 37; vrsta pečenja C3.1, (Tkalčec 2010b: kat. br. 13).
168. Ulomak ruba lonca, rek. pr. ruba 23 cm; PGV'01, □ E5, SJ 12, N 37; vrsta pečenja C1, (Tkalčec 2010b: kat. br. 14).
169. Ulomak ruba lonca; PGV'02, □ C6, SJ 16, N 141; vrsta pečenja C2, (Tkalčec 2010b: kat. br. 12).
170. Ulomak blago izdignutog dna lonca ili vrča, PGV'01, □ D6, SJ 5, N 76; vrsta pečenja C2, (Tkalčec 2010b: kat. br. 86).
171. Ulomak poklopca; površina i presjek žute boje; PGV'02, □ C5, SJ 3, N 115.
172. Ulomci (3) ruba, ramena i trbuha lonca (za čuvanje hrane?); površina i presjek žuto-svijetlociglaste boje, dim. ulomaka: 14 x 3,4 cm; 9,2 x 7,5 cm; 4,5 x 6 cm; deb. 8 – 5 mm; rek. pr. ruba 19 cm; ukras: urezi znakova X na neuredno kaneliranoj podlozi; PGV'06, □ F6a, SJ 3/176, N 521.
173. Ulomak ravnog, blago uvučenog dna lonca, površina i presjek smeđe boje, na dnu znak križa; dim. 11 x 5 cm, deb. dna 8 mm; PGV'06, □ A6, SJ 89/90/1, N 374.
174. Ulomak prstenastog dna lonca, površina i presjek svijetlosmeđe boje, na dnu znak križa u rombu; dim. 6,7 x 6,5 cm, deb. dna 6 mm; PGV'06, □ A7, SJ 89, N 386.
175. Ulomak ruba i ramena lonca, površina i presjek žuti, na rubu presjek sivi, primjese sitnih kamenčića; dim. 10 x 5,5 cm, deb. 4 mm; rek. pr. ruba oko 25 cm; PGV'06, □ A6, SJ 89, N 346.
176. Ulomak ruba lonca, površina i presjek sivo-smeđe boje; dim. 9 x 5 cm, deb. 5 mm; rek. pr. ruba oko 13 cm; PGV'06, □ A6, SJ 89, N 346.
177. Ulomak ruba lonca, površina i presjek žuto-okker boje (dijelom presjek sive boje); dim. 9,8 x 3,5 cm, deb. 4 mm; rek. pr. ruba oko 22 cm; PGV'06, □ A7, SJ 89, N 386.
178. Ulomak ruba lonca, površina sivo-smeđe boje s tragovima naknadne izloženosti vatri, presjek sivi; dim. 9 x 3,2 cm, deb. 5 mm; rek. pr. ruba oko 15 cm; PGV'06, □ A6, SJ 89, N 338.
179. Ulomak ruba lonca, površina izvana oker-smeđa, iznutra sivo-okker, presjek oker boje; dim. 9 x 3,8 cm, deb. 5 mm; rek. pr. ruba oko 22 cm; PGV'06, □ A6, SJ 89, N 338.
180. Ulomak ruba lonca, površina svijetlocrvene boje, presjek sivi; dim. 5,5 x 5,5 cm, deb. 3,5 mm; PGV'06, □ A6, SJ 89, N 338.
181. Ulomak ruba lonca, površina izvana crne boje, iznutra tamnosivo do smeđa, presjek sivo-smeđi, primjese krupnijih kamenčića u glini, nevidljive na površini; dim. 8,4 x 4 cm, deb. 4 mm; rek. pr. ruba oko 18 cm; PGV'06, □ A6, SJ 89, N 346.

182. Ulomak ruba lonca, površina ciglasto-okker boje, presjek sivi; dim. 9 x 4,3 cm, deb. 4 mm; rek. pr. ruba oko 18 cm; PGV'06, □ A6, SJ 89, N 338.
183. Ulomak ruba lonca, površina i presjek žuto-okker boje (dijelom presjek sive boje), pročišćena glina; dim. 5,7 x 3,2 cm, deb. 4 mm; rek. pr. ruba oko 22 cm; ukras: jednostruka valovnica na vanjskoj strani ruba; PGV'06, □ A7, SJ 89, N 386.
184. Ulomak ruba lonca, površina sivo-okker do crne boje, presjek sivi; više primjesa kamenčića; dim. 11 x 4 cm, deb. 4 mm; rek. pr. ruba 18 cm; PGV'06, □ A5/A6, SJ 87, N 347.
185. Ulomak ruba, ramena i trbuha lonca (spojen od 4 dijela), površina sivo-okkeržuta, presjek svijetlosivi; dim. 18 x 12 cm, deb. 4 mm; rek. pr. ruba 21 cm; ukras: snop vodoravnih žljebova na ramenu; PGV'06, □ A5, SJ 87, N 371.
186. Ulomak ruba lonca, površina crvene boje, presjek sivi; dim. 11 x 4,5 cm, deb. 4 mm; rek. pr. ruba 20 cm; PGV'06, □ A5/A6, SJ 87, N 347.
187. Ulomak ruba lonca, površina i presjek sivo-smeđe boje, faktura: više primjesa kamenčića nevidljivih na površini; dim. 10,8 x 3,2 cm, deb. 4 mm; rek. pr. ruba 22 cm; PGV'06, □ A5/A6, SJ 87, N 347.
188. Ulomak ruba i ramena lonca, površina crvena, presjek sivi; dim. 13 x 5,5 cm, deb. 4 mm; rek. pr. ruba 22 cm; ukras: snop vodoravnih žljebova na ramenu; PGV'06, □ A5, SJ 87, N 371.
189. Ulomak ruba i ramena lonca, površina izvana svijetlosmeđe-sive boje, iznutra svijetlosmeđe boje, presjek svijetlosmeđi do sivi; dim. 15 x 5,7 cm, deb. 4,5 mm; rek. pr. ruba 21 cm; ukras: snop vodoravnih žljebova na ramenu; PGV'06, □ A5, SJ 87, N 371.
190. Ulomak ruba lonca, površina okker boje, presjek sivi; više primjesa kamenčića; dim. 13,5 x 3,4 cm, deb. 4 mm; rek. pr. ruba 18 cm; PGV'06, □ A5/A6, SJ 87, N 347.
191. Ulomak ruba i ramena lonca, površina okker-žute boje s izrazitim tragovima naknadnog izlaganja vatri (sivo-crne mrlje izvana, dijelom i iznutra), presjek okker i sivi; dim. 14 x 7 cm, deb. 4 mm; rek. pr. ruba 20 cm; ukras: snop vodoravnih žljebova na ramenu; PGV'06, □ A5, SJ 87, N 371.
192. Ulomak ruba, ramena i trbuha lonca, površina okker-žute boje, presjek sivi; dim. 11,5 x 9 cm, deb. 4 mm; rek. pr. ruba 18 cm; ukras: plitko žlijebljenje na ramenu; PGV'06, □ A6, SJ 87+89, N 343.
193. Ulomak ruba lonca, površina svijetlosmeđa izvana s tamnijim mrljama od izloženosti vatri, ciglasto svijetlosmeđa iznutra, presjek sivi; dim. 10 x 5,7 cm, deb. 4 mm; rek. pr. ruba 20 cm; PGV'06, □ A6, SJ 87, N 360.
194. Ulomak ruba, ramena i trbuha lonca, površina žute boje, presjek sivi; dim. 14 x 12 cm, deb. 5 mm; rek. pr. ruba 19 cm; ukras: snop vodoravnih žljebova na ramenu; PGV'06, □ A5/A6, SJ 87, N 347.
195. Ulomak ruba, ramena i trbuha lonca, površina izvana svijetlosmeđe boje, iznutra ciglasto-okker, presjek svijetlosivi; dim. 13 x 10 cm, deb. 3 mm; PGV'06, □ A6, SJ 87+89, N 343.
196. Ulomak ruba lonca, površina izvana okker-sive boje, iznutra okker-svijetlosmeđe, presjek sivi; dim. 15 x 5,5 cm, deb. 5 mm; rek. pr. ruba 20 cm; PGV'06, □ A5, SJ 87, N 371.
197. Ulomak ruba, ramena i trbuha lonca, površina izvana crna, iznutra sivo-crna, presjek sivi; sivi; dim. 14 x 8,5 cm, deb. 3,5 mm; rek. pr. ruba 20 cm; ukras: snop vodoravnih žljebova na ramenu; PGV'06, □ A5, SJ 87, N 371.
198. Ulomak ruba i ramena lonca, površina izvana tamnosive boje, iznutra okker do svijetlosmeđa s crnim mrljama od izloženosti vatri, presjek sivi; dim. 13 x 14 cm, deb. 4,5 mm; ukras: snop vodoravnih žljebova na ramenu (2 žlijeba) i urezan znak X; PGV'06, □ A6, SJ 87+89, N 343.
199. Ulomak ramena lonca; površina ciglasto-okker boje, presjek sivi; dim. 9,3 x 8 cm, deb. 4 mm; ukras: vodoravno žlijebljenje na ramenu i niže urezan znak X; PGV'06, □ A6, SJ 87, N 360.
200. Ulomak trbuha lonca; površina smeđe boje, presjek sivi; dim. 7 x 8 cm, deb. 4 mm; ukras: plastična aplicirana traka s pažljivo utisnutim ukrasom, iznad trake na ramenu snop vodoravnih žljebova, a preko njega urezan znak X; PGV'06, □ A6, SJ 87, N 360.
201. Ulomak ramena i trbuha lonca; površina svijetlosmeđe-okker boje sa sivim mrljama, presjek isti; dim. 14 x 8 cm, deb. 4 mm; ukras: plastična aplicirana traka s neuredno utisnutim ukrasom,

- iznad trake na ramenu snop vodoravnih žljebova; PGV'06, □ A6, SJ 87, N 360.
202. Ulomak ramena i trbuha lonca; površina svijetlosmeđe-oker do ciglaste boje, presjek sivi, sitne primjese pijeska; dim. 8 x 11 cm, deb. 4 mm; ukras: plastično aplicirane trake – jedna ukoso preko tijela, druga vodoravno na ramenu, ukrašene sitnim urednim ovalno utisnutim ukrasom; PGV'06, □ A5, SJ 87, N 371.
203. Ulomak trbuha lonca; površina svijetlosmeđe-oker do ciglaste boje, presjek sivi, sitne primjese pijeska; dim. 14 x 11 cm, deb. 4 mm; ukras: plastično aplicirana traka položena ukoso preko tijela, ukrašena sitnim urednim ovalno utisnutim ukrasom; PGV'06, □ A6, SJ 87+89, N 343.
204. Ulomak ruba i ramena lonca, površina ciglaste boje, presjek sivi; dim. 14,5 x 6 cm, deb. 4,5 mm; ukras: snop vodoravnih žljebova na ramenu; rek. pr. ruba 24 cm; PGV'04, □ B4, SJ 76, N 302.
205. Ulomak ruba, ramena i trbuha lonca (posuda za čuvanje hrane?), spojen iz 6 dijelova, površina izvana žute boje, iznutra žuto-oker boje, presjek sivi; dim. 19 x 13,3 cm, deb. 7 mm; ukras: plastična traka s gustim utiskivanjem, tj. ubadanjem ovalnim štapićastim predmetom; rek. pr. ruba 26 cm; PGV'04, □ C4, SJ 72, N 221.
206. Ulomak ruba i ramena lonca, površina izvana svijetlosivo-oker boje, iznutra oker s naknadnim crnim mrljama iznutra na rubu, presjek oker-svijetlosivi; dim. 10 x 5,5 cm, deb. 4 mm; ukras: snop vodoravnih žljebova na ramenu; rek. pr. ruba 18 cm; PGV'04, □ C4, SJ 72, N 237.
207. Ulomak ruba i ramena lonca, površina i presjek svijetlosmeđe boje; dim. 16,6 x 5 cm, deb. 4 mm; ukras: snop vodoravnih žljebova na ramenu; rek. pr. ruba 19 cm; PGV'04, □ C4, SJ 72, N 221.
208. Ulomak ruba i ramena lonca, površina i presjek sivo-crne boje, iznutra crni »brašnasti« premaz koji se trusi; dim. 15 x 6,5 cm, deb. 3 mm; rek. pr. ruba 18 cm; PGV'04, □ C4, SJ 72, N 237.
209. Ulomak poklopca spojen iz više dijelova, površina sivo-smeđa, presjek sivi, dim. 8 x 9,5 cm, deb. 5 mm, rek. pr. ruba 20 cm; PGV'04, □ C4, SJ 72, N 224.
210. Ulomak ruba lonca, površina sivo-smeđa, presjek sivi, na vratu perforirana rupica promjera 3 mm; dim. 6,4 x 3 cm, deb. 3 mm; rek. pr. ruba oko 13 cm; PGV'04, □ C4, SJ 72, N 237.
211. Ulomak ruba lonca, površina i presjek žute boje; dim. 8,5 x 3,5 cm, deb. 4 mm; rek. pr. ruba oko 20 cm; ukras: utiskivanje ovalnim tupim predmetom na donjoj usni ruba; PGV'04, □ B4, SJ 76, N 269.
212. Ulomak ruba i ramena lonca, površina izvana oker-svijetlosmeđa, iznutra siva, presjek sivo-smeđi; dim. 12 x 6 cm, deb. 4 mm; rek. pr. ruba 19 cm; ukras: vodoravne linije od lončarskog kola čitavom površinom vrata i ramena; PGV'04, □ B4, SJ 76, N 269.
213. Ulomak ruba i ramena lonca, površina izvana ciglasto oker-siva, iznutra crvena, presjek oker do sive boje; dim. 15,5 x 5 cm, deb. 5 mm; rek. pr. ruba 19 cm; ukras: snop vodoravnih žljebova široko na ramenu; PGV'04, □ B4, SJ 76, N 269.
214. Ulomak ruba i ramena lonca, površina oker-žute boje s crnim mrljama, presjek sivi; dim. 15,5 x 6,7 cm, deb. 5 mm; rek. pr. ruba 20 cm; ukras: snop vodoravnih žljebova na ramenu; PGV'04, □ B4a, SJ 76, N 274; DVT 1444.
215. Ulomak ruba i ramena lonca, površina svijetlosmeđe do oker boje izvana, iznutra siva, presjek sivi; dim. 7 x 7 cm, deb. 4,5 mm; rek. pr. ruba 14 cm; PGV'04, □ B4a, SJ 76, N 274.
216. Ulomak ruba i ramena lonca, površina i presjek svijetlociglaste boje; dim. 17,8 x 8,5 cm, deb. 4 mm; rek. pr. ruba 21 cm; ukras: snop vodoravnih žljebova na ramenu; PGV'04, □ B4, SJ 76, N 269.
217. Ulomak ruba i ramena lonca, površina i presjek ciglasto-oker boje, iznutra tragovi sivih mrlja; dim. 13,5 x 8,5 cm, deb. 6 mm; rek. pr. ruba 20 cm; PGV'04, □ A/B4, SJ 76, N 258.
218. Ulomak ruba i ramena lonca, površina oker-žute boje, presjek sivi; dim. 12,3 x 4,5 cm, deb. 3,5 mm; rek. pr. ruba 21 cm; ukras: utiskivanje ovalnim tupim predmetom na donjoj usni ruba i snop vodoravnih žljebova na ramenu; PGV'04, □ B4a, SJ 76, N 274.
219. Ulomak ruba i ramena lonca, površina i presjek oker boje; dim. 12,8 x 6,3 cm, deb. 4,5 mm; rek. pr. ruba 16 cm; PGV'04, □ B4, SJ 76, N 269.
220. Ulomak ruba i ramena lonca, površina okeržuta s naknadnim sivo-smeđim mrljama, presjek sivi;

- dim. 13,4 x 6,5 cm, deb. 4 mm; rek. pr. ruba 23 cm; ukras: snop vodoravnih plitkih žljebova na ramenu; PGV'04, □ B4a, SJ 76, N 274.
221. Ulomak ruba i ramena lonca, površina i presjek ciglasto-crvene boje; dim. 10,5 x 6,7 cm, deb. 4 mm; rek. pr. ruba 20 cm; ukras: snop vodoravnih žljebova (2) na prijelazu vrata u rame; PGV'04, □ B4, SJ 76, N 269.
222. Ulomak ruba i ramena lonca, površina izvana sivkasto-svijetlosmeđa, iznutra sivo-smeđa, presjek sivo-smeđi; dim. (dva spojena ulomka) 17,5 x 6,2 cm, deb. 4 mm; rek. pr. ruba 19 cm; ukras: snop vodoravnih žljebova na ramenu; PGV'04, □ B4a, SJ 76, N 274.
223. Ulomak ruba i ramena lonca, površina i presjek žuto-crvenkaste boje, sa sivkastim mrljama uslijed izloženosti vatri; dim. 13,9 x 5,9 cm, deb. 4 mm; rek. pr. ruba 18 cm; ukras: snop vodoravnih žljebova na ramenu; PGV'04, □ B4a, SJ 76, N 274.
224. Ulomak ruba i ramena lonca, površina sivo-smeđe boje, presjek sivi; dim. 8,5 x 6,9 cm, deb. 5 mm; rek. pr. ruba 20 cm; ukras: snop vodoravnih žljebova na prijelazu vrata u rame; PGV'04, □ B4, SJ 76, N 269.
225. Ulomak ruba i ramena lonca, površina oker-ciglaste boje, presjek sivi; dim. 9,3 x 5,8 cm, deb. 4 mm; rek. pr. ruba 23 cm; ukras: snop vodoravnih žljebova na ramenu; PGV'04, □ B4, SJ 76, N 269.
226. Ulomak ruba i ramena lonca, površina i presjek žute boje; dim. 17,5 x 5,5 cm, deb. 4 mm; rek. pr. ruba 24 cm; ukras: snop vodoravnih žljebova (2) na ramenu; PGV'04, □ B4, SJ 76, N 269.
227. Ulomak ruba i ramena lonca, površina žuto-crvena, presjek žute boje, ponegdje sivi, izvana na rubu sive mrlje od sekundarne izloženosti vatri; dim. 10,5 x 4,3 cm, deb. 4 mm; rek. pr. ruba 20 cm; ukras: Futiskivanje ovalnih motiva na gornjem dijelu ruba i snop vodoravnih žljebova na ramenu; PGV'04, □ B4, SJ 76, N 297.
228. Ulomak ruba i ramena lonca, površina izvana sivo-smeđa do smeđe-ciglata iznutra, presjek svijetlosivi; dim. 10 x 6 cm, deb. 4 mm; rek. pr. ruba oko 20 cm; ukras: snop vodoravnih žljebova (2) na ramenu; PGV'04, □ B4, SJ 76, N 269.
229. Ulomak ramena lonca; površina izvana sivo-smeđa, iznutra crvenkasto-okker, presjek sivi; dim. 5 x 5 cm, deb. 5 mm; ukras: vodoravno žlijebljenje na ramenu i niže urezan znak X; PGV'04, □ B4, SJ 76, N 247.
230. Rekonstruirani lonac; površina žute boje, presjek sivi; ukras: snop žlijebljenih linija na vratu i plastična prstima otisnuta traka na trбуhu lonca; vis. 26,8 cm, pr. ruba 20,5 cm, pr. dna 12,8 cm; PGV'04, □ B4, SJ 76, N 274.
231. Ulomak ruba i ramena lonca, površina svijetlosmeđe boje (oksidacija) s naknadnim crnim gorenjem u vatri, crni »brašnasti« premaz na malom dijelu ruba; presjek svijetlosiv; dim. 17,4 x 5 cm, deb. 5 mm; rek. pr. ruba 18 cm; ukras: plitko vodoravno žlijebljenje na ramenu; PGV'08, □ D3, SJ 171, N 491+N 500.
232. Ulomak ruba i ramena lonca, površina i presjek svijetlo-okker boje s tragovima naknadne izloženosti vatri, čvrsta, čišća faktura; dim. 11,5 x 4,4 cm, deb. 5 mm; rek. pr. ruba 20 cm; ukras: duboko vodoravno žlijebljenje na ramenu; PGV'08, □ D3, SJ 171, N 491+N 500.
233. Ulomak ruba lonca, površina i presjek svijetlosmeđe-okker boje, čvrsta, čišća glina, tragovi sitnog »glimmera«; dim. 6,8 x 3,8 cm, deb. 5 mm; rek. pr. ruba 24 cm; PGV'08, □ D3, SJ 171, N 491+N 500.
234. Ulomak ruba lonca, površina i presjek svijetlosmeđe boje, tragovi sitnog »glimmera«; u fakturi prisutne primjese kamenčića nevidljive na vanjskim površinama; dim. 12,5 x 4,7 cm, deb. 5 mm; rek. pr. ruba 22 cm; PGV'08, □ D3, SJ 171, N 491+N 500.
235. Ulomak ruba i ramena lonca spojen iz dva dijela, površina svijetlosmeđe boje s tragovima naknadne izloženosti vatri, presjek sivi; u fakturi prisutne primjese kamenčića nevidljive na vanjskim površinama; dim. 21 x 5,7 cm, deb. 4 mm; rek. pr. ruba 22 cm; ukras: plitko vodoravno žlijebljenje na ramenu; PGV'08, □ D3, SJ 171, N 491+N 500.
236. Ulomak ruba, ramena i trбуha lonca spojen iz tri dijela, površina crvene boje, presjek svijetlosiv; dim. 13,8 x 9,9 cm, deb. 4 mm; rek. pr. ruba 22 cm; ukras: vodoravno žlijebljenje na ramenu i plastična traka s neurednim otiscima na trбуhu; PGV'03, □ C4, SJ 47, N 194.
237. Ulomak ruba, ramena i trбуha lonca, površina žute boje, presjek tamnosivi; u fakturi prisutne

- primjese kamenčića; dim. 13,2 x 7,7 cm, deb. 3 mm; rek. pr. ruba 19 cm; ukras: vodoravno žlijebljenje na ramenu; PGV'08, □ D3, SJ 171, N 491+N 500.
238. Ulomak ruba lonca, površina i presjek svijetlosmeđe boje, pročišćena glina, prisutnost »glimmera«; dim. 6,6 x 4,2 cm, deb. 3 mm; rek. pr. ruba 22 cm; PGV'08, □ D3, SJ 171, N 491+N 500.
239. Ulomak ruba i ramena lonca spojen iz 4 dijela, površina i presjek oker do žuto-svijetlosmeđe boje, jedan ulomak izložen sekundarnom utjecaju vatre poprimio sivu boju; pročišćena glina; ukras: utiskivanje prstima plastičnih ovalnih motiva na ramenu posude; dim. 21,4 x 7 cm, deb. 5 mm; rek. pr. ruba 24 cm; PGV'08, □ D3, SJ 171, N 491+N 500.
240. Ulomak ruba i ramena lonca, površina žute boje, presjek svijetlosivi; ukras: snop vodoravnih žljebova na ramenu; dim. 5,6 x 4,5 cm, deb. 5 mm; PGV'08, □ D3, SJ 171, N 491+N 500.
241. Ulomak poklopca, površina oker-svijetlosmeđe boje, presjek oker-sivi; dim. 4 x 3,3 cm, deb. 4 mm; rek. pr. ruba poklopca 18 cm; PGV'08, □ D3, SJ 171, N 491+N 500.
242. Ulomak male zdjele prstenastog dna širine 2 mm, površina i presjek svijetlosmeđe boje; rek. pr. ruba šalice 11 cm, pr. dna 4,2 cm, vis. 5,5 cm; PGV'08, □ D3, SJ 171, N 491+N 500.
243. Ulomak ruba lonca, rek. pr. ruba lonca 20 cm; PGV'01, □ E5, SJ 1, N 3; vrsta pečenja C1.2, (Tkalčec 2010b: kat. br. 1).
244. Ulomak ruba lonca, rek. pr. ruba lonca 12 cm; PGV'01, □ E5, SJ 1, N 8; vrsta pečenja B1.2, (Tkalčec 2010: kat. br. 2).
245. Ulomak ruba lonca, rek. pr. ruba lonca 21 cm; PGV'01, □ E5, SJ 1, N 3; vrsta pečenja B1.1, (Tkalčec 2010b: kat. br. 3).
246. Ulomak ruba lonca, rek. pr. ruba lonca 21 cm; PGV'01, □ E5, SJ 1, N 8; vrsta pečenja B1.2, (Tkalčec 2010: kat. br. 4).
247. Ulomak ruba lonca, rek. pr. ruba lonca 18 cm; PGV'01, □ E5, SJ 1, N 8; vrsta pečenja B1.2, (Tkalčec 2010b: kat. br. 5).
248. Ulomak ruba lonca, rek. pr. ruba lonca 19 cm; PGV'01, □ E6, SJ 1, N 6; vrsta pečenja C1, (Tkalčec 2010: kat. br. 6).
249. Ulomak ruba lonca, rek. pr. ruba lonca 22 cm; PGV'01, □ E5, SJ 1, N 8; vrsta pečenja B1.2, (Tkalčec 2010b: kat. br. 7).
250. Ulomak ruba lonca, rek. pr. ruba lonca 18 cm; PGV'01, □ E6, SJ 1, N 6; vrsta pečenja C1, (Tkalčec 2010: kat. br. 8).
251. Ulomak ruba lonca, rek. pr. ruba lonca 23 cm; PGV'02, □ C6, SJ 3, N 130; vrsta pečenja A, (Tkalčec 2010b: kat. br. 9).

ČAŠE

252. Ulomak ruba keramičke čaše; površina oker-crvenkasta, presjek sivi; dim. 3,7 x 3,6 cm, deb. 4 mm; faktura: slabije pročišćena glina; ukras: jednostavna valovnica na vanjskoj strani jače profiliranog ruba; PGV'07, □ A6, SJ 162, N 447.
253. Keramička čaša naglašenog trbuha (rub nedostaje); površina svijetlosmeđe boje, presjek sivi, smeđe-sive mrlje na vanjskoj stijenci; vis. 5,6 cm, pr. trbuha 6,6 cm, pr. dna 4,9 cm, deb. 4 mm-vrat, 7 cm-tijelo, tež. 85,6 g; ukras: vodoravni žljebovi na ramenu i truhu; PGV'06, □ A5, SJ 92/1, PN 371; DVT 1603.
254. Ulomak ruba i ramena velike keramičke čaše; površina oker-svijetlosmeđe boje, presjek sivi, sporadične crne mrlje na vanjskoj stijenci; vis. 6,8 cm, šir. 5,7 cm, deb. 4 mm, tež. 23,5 g; PGV'06, □ A6, SJ 90, PN 374.
255. Ulomak ruba i ramena keramičke čaše ili šalice (možda zdjelica?); keramika oker-svijetlosmeđe boje pečenja, iste boje presjeka, posudica jednostavnog ruba, naglašenog ramena ukrašenog plitkim vodoravnim žlijebljenjem vis. 5,2 cm, šir. 6 cm, deb. 4 mm-vrat, 6 cm-tijelo, tež. 21 g; PGV'06, □ A6, SJ 89/90, PN 393.
256. Ulomak dna keramičke čaše; keramika oker boja pečenja s crnim točkastim mrljama izvana i iznutra, presjek sivi, na dnu znak plastično ispupčenog križa; vis. 2,5 cm, pr. dna 4,7 cm, deb. 3 mm, tež. 29,8 g; PGV'06, □ A6, SJ 89/90, PN 369.
257. Ulomak ruba keramičke čaše; keramika žute boje pečenja, čaša jednostavnog ruba, ljevkastog oblika tijela ukrašenog kotačićem; vis. 4,3 cm,

- šir. 4,1 cm, deb. 3 mm, tež. 7,7 g; PGV'06, □ A7, SJ 89/90, PN 395.
258. Ulomak vrata i trbuha male keramičke čaše; keramika oker-žute boje; istaknuti trbuh ukrašen nizovima vodoravnih žljebova; PGV'03, □ B6, SJ 41, unutar PN 254.
259. Ulomak ruba keramičke čaše, površina i presjek crvene boje; šir. 3,3 cm, vis. 2,3 cm, deb. 2 mm, tež. 3 g; PGV'02, □ D6, SJ 33, PN 219, (Tkalčec 2010b: kat. br. 98).
260. Donji dio keramičke čaše; površina i presjek crvene boje; ukras žigosanjem niza štapića i rozeta; v. 5,7 cm, pr. dna 4,4 cm, deb. 3 mm, tež. 45,8 g; PGV'02, PN 210, □ D6, SJ 017; DVT 1604; (Tkalčec 2010b: kat. br. 99).
261. Ulomak ruba velike keramičke čaše ukrašene naizmjenično nasuprotno postavljenim vodoravnim nizovima kosih štapića; pr. ruba 16 cm; PGV'02, □ D6, SJ 33, (vrsta pečenja E1.1, Tkalčec 2010b: kat. br. 106).
262. Ulomak tijela velike keramičke čaše »gubanke«, ukrašene naizmjenično nasuprotno postavljenim vodoravnim nizovima kosih štapića; PGV'02, □ D6, SJ 33, (vrsta pečenja E1.1, Tkalčec 2010b: kat. br. 107), dio slične ili iste čaše pod kat. br. 288.
263. Ulomak zeleno glazirane keramičke čaše; oker-žuta fino pročišćena keramika; glazura na vanjskoj površini; ukras: vodoravne trake ukrašene prekrizanim nizovima štapića i okomitim štapićima; vis. 8,5 cm, šir. 5 cm, deb. 4 mm, tež. 31,6 g; PGV'02, □ C5, SJ 33; PN 222; DVT 1594 a; (vrsta pečenja E1, Tkalčec 2010b: kat. br. 100).
264. Ulomak ruba keramičke čaše; keramika oker-žute boje pečenja, iste boje presjeka, faktura fina; tijelo ukrašeno motivima rombova, izvedenih utiskivanjem češljastim predmetom, unutar kojih se nalaze žigosane rozete u obliku krugova s križem; dim. 6 x6 cm, pr. ruba 11,6 cm, deb. 3 mm, tež. 12,8 g; PGV'02, PN 216, □ C5, SJ 33 (vrsta pečenja D1, Tkalčec 2010b: kat. br. 101).
265. Ulomak ruba keramičke čaše ukrašene otiskivanjem kosih štapića; površina i presjek žuto-okker boje; pr. ruba 6,4 cm; PGV'02, □ C5, SJ 33 (vrsta pečenja E2, Tkalčec 2010b: kat. br. 102).
266. Ulomak tijela keramičke čaše ukrašene kotačićem; površina i presjek žuto do sivo-okker boje; PGV'02, □ D6, SJ 33 (vrsta pečenja D1, Tkalčec 2010b: kat. br. 103).
267. Ulomak donjeg dijela velike keramičke čaše (vaze?) debelih stijenka, oksidacijsko pečenje izvana, iznutra oker-siva boja, presjek sivi, ukras: nizovi okomitih traka s ukošenim motivima u vidu riblje kosti; PGV'02, SJ 33 (vrsta pečenja E1.1, Tkalčec 2010b: kat. br. 108); DVT 1611 a.
268. Ulomak dna keramičke čaše; dno prstenasto, ukrašeno utiskivanjem, faktura-gruba; površina i presjek crvene boje; PGV'01, □ D6, SJ 5; PN 129; (vrsta pečenja C2, Tkalčec 2010b: kat. br. 105).
269. Ulomak dna keramičke čaše, grublja faktura, površina oker-žuta, presjek sivi, SJ 3, (vrsta pečenja B1.1, Tkalčec 2010b: kat. br. 104).
270. Keramička čaša (rub nedostaje), keramike svijetlosmeđe do oker boje, dno prstenasto s plastičnim znakom križa u kružnici; ukras: sivo-crne mrlje po tijelu čaše i dva reda vodoravnih nizova ubadanja tupim predmetom na ramenu čaše; oč. vis. 11,7 cm, pr. dna 5,7 cm, deb. 5 mm; PGV'06, □ A6, SJ 89, PN 352, DVT-1641.
271. Ulomak dna keramičke, smeđe glazirane čaše; keramika svijetložute boje pečenja, iste do svijetlosive boje presjeka, fino pročišćena glina, izvana smeđa glazura, tijelo ukrašeno sitnim bradavičastim ispupčenjima; vis. 5 cm, šir. 4,2 cm, deb. 4 mm, tež. 25,6 g; PGV'06, □ A6, SJ 89, PN 355; DVT 1607.
272. Ulomak ramena i trbuha čaše- tip: loštički pehar; kamenina; površina smeđe do purpurne boje ukrašena mjehurićima tamnosiva boja presjeka, očuvan ulomak s dvije ručkice ispod kojih se nalazi traka od okomito utisnutih štapića, izvedena kotačićem; vis. 5,5 cm, šir. 4,8 cm, deb. 5 mm, tež. 31,2 g; PGV'06, □ A6, SJ 89, PN 348; DVT 1608.
273. Ulomak dna keramičke čaše; keramika svijetlociglaste boje pečenja, iste boje presjeka, tijelo ukrašeno motivom niza ukošenih štapića izvedenih utiskivanjem češljastim predmetom; vis. 4,5 cm, pr. dna 5,1 cm, deb. 4 mm, tež. 47,6 g; PGV'06, □ A6, SJ 87, PN 360; DVT 1609 a.
274. Ulomak tijela keramičke čaše; keramika svijetle žute boje pečenja, iste boje presjeka, fino pročišćena glina, ulomak čaše ljevkastog oblika ukrašen je žigosanjem motiva trokuta i štapića vis. 4,5 cm, šir. 5,2 cm, deb. 4,5 mm, tež. 16,3 g; PGV'06, □ A5, SJ 87, PN 350; DVT 1597.

275. Ulomak ruba keramičke čaše; keramika žute boja pečenja, čaša jednostavnog ruba, ljevkastog oblika tijela ukrašenog kotačićem; vis. 6,6 cm, šir. 5 cm, deb. 3 mm, tež. 11,9 g; PGV'06, □ A5, SJ 87, PN 349.
276. Ulomak gornjeg dijela keramičke čaše; keramika svijetlosmeđe-ciglaste boje pečenja, iste boje presjeka, čaša jednostavna ruba, ljevkastog oblika tijela, tijelo ukrašeno motivom desno ukošenih štapića; vis. 4,3 cm, šir. 3,3 cm, deb. 4 mm, tež. 9,5 g; PGV'04, □ B4, SJ 76, PN 324/1.
277. Ulomak gornjeg dijela keramičke čaše; keramika oker-žute boje pečenja, iste boje presjeka, čaša jednostavna ruba, ljevkastog oblika tijela, tijelo ukrašeno motivima udesno i ulijevo ukošenih štapića, izvedenih utiskivanjem češljastim predmetom; vis. 4,4 cm, šir. 5 cm, deb. 3,5 mm, tež. 12,4 g; PGV'04, □ B4, SJ 76, PN 297/1.
278. Ulomak gornjeg dijela keramičke čaše; keramika crvene boje pečenja, iste boje presjeka, čaša jednostavna ruba, ljevkastog oblika tijela, tijelo ukrašeno motivima udesno i ulijevo ukošenih štapića, izvedenih utiskivanjem češljastim predmetom; vis. 3 cm, šir. 2,2 cm, deb. 2,5 mm, tež. 2,5 g; PGV'04, □ B4, SJ 76, PN 324/5.
279. Ulomak tijela keramičke čaše; keramika oker-žute boje pečenja, iste boje presjeka, tijelo ukrašeno motivima rombova, izvedenih utiskivanjem češljastim predmetom, unutar kojih se nalaze žigosane rozete u obliku krugova s križem; vis. 4,7 cm, šir. 2,5 cm, deb. 4 mm, tež. 4,5 g; PGV'04, □ B4, SJ 76, PN 324/3.
280. Ulomak gornjeg dijela keramičke čaše; keramika oker-žute boje pečenja, iste boje presjeka, čaša jednostavna ruba, ljevkastog oblika tijela, tijelo ukrašeno motivima udesno i ulijevo ukošenih štapića, izvedenih utiskivanjem češljastim predmetom te žigosanim rozetama; vis. 4,3 cm, šir. 5,2 cm, deb. 2,5 mm, tež. 9,3 g; PGV'04, □ B4, SJ 76, PN 324/2.
281. Ulomak tijela keramičke čaše; keramika ciglaste boje pečenja, iste boje presjeka, tijelo ukrašeno motivima raznih kombinacija ukošenih štapića, izvedenih utiskivanjem češljastim predmetom i žigosanih rozeta; vis. 3,2 cm, šir. 3,7 cm, deb. 3,5 mm, tež. 4,8 g; PGV'04, □ B4, SJ 76, PN 324/4.
282. Ulomak dna keramičke čaše; tijelo čaše etažno oblikovano, na zadebljanju ukras gusto žigosanih rombova, keramika crvene boje, u presjeku crvena ili siva, bolje pročišćena glina; vis. 3,3 cm, pr. dna 7,2 cm, tež. 38,1 g; PGV'04, □ B4, SJ 76, PN 302; DVT 1602.
283. Ulomak dna keramičke čaše; keramika ciglasto-žute boje pečenja, iste boje presjeka, tijelo ukrašeno motivom trokutaste girlande izvedene utiskivanjem češljastim predmetom; vis. 4,5 cm, pr. dna 6,3 cm, deb. 5 mm, tež. 96,2 g; PGV'04, □ B4, SJ 76, N 299; DVT 1599.
284. Ulomak male šalice ili čaše; keramika žute boje pečenja, iste boje presjeka, očuvan ulomak posudice ukrašene vodoravnom crveno bojanom crtom na vratu i truhu; vis. 3,3 cm, šir. 2,3 cm, deb. 3 mm, tež. 2,8 g; PGV'04, □ B4, SJ 76, PN 297/4.
285. Ulomak male šalice; keramika oker-žute boje pečenja, sive boje presjeka, očuvan ulomak posudice s ručkom ukrašenom dvama trakama uzdužno nasuprotno postavljenog cik-cak utisnutog motiva; vis. 3,1 cm, šir. 2,2 cm, deb. 2,6 mm, tež. 4,2 g; PGV'04, □ B4, SJ 76, PN 297/3.
286. Ulomak male šalice; keramika oker-žute boje pečenja, sive boje presjeka, očuvan ulomak posudice s ručkom ukrašenom cik-cak uzdužno utisnutim motivom; vis. 2,5 cm, šir. 2,5 cm, deb. 2,2 mm, tež. 2,7 g; PGV'04, □ B4, SJ 76, PN 297/2.
287. Ulomak dna keramičke čaše; keramika svijetlociglaste boje pečenja, sivog presjeka, dno ukrašeno dvama redovima žigosanih rozeta, tijelo ukrašeno motivom niza ukošenih štapića izvedenih utiskivanjem češljastim predmetom te žigosanim rozetama (naziru se pri samome lomu; sličan način ukrašavanja ima PN 324/2); vis. 4,1 cm, pr. dna 5,1 cm, deb. 5 mm, tež. 57,9 g; PGV'08, □ D3, SJ ?, PN 434; DVT 1601.
288. Ulomak velike keramičke čaše; oksidacijsko pečenje izvana, iznutra oker-siva boja, presjek sivi; vis. 11, pr. dna 10,2 cm, tež. 352,4; PGV'04, PN 283, □ B4, SJ 70, ulomak vjerojatno iste ili slične čaše pod kat. brojem 262; DVT 1598 a.
289. Ulomak malog poklopca; keramika oker-sive boje pečenja, sive boje presjeka; vis. 2,5 cm, šir. 4,9 cm, deb. 4,8 mm, pr. čepa 2,8 cm, tež. 19,2 g; PGV'04, □ B4, SJ 76, PN 297/3.

BOCE, VRČEVI

290. Ulomak ruba i vrata keramičke boce s izljevom (ili vrča?); površina i presjek žute boje; PGV'06, □ A6, SJ 89/90, N 383.
291. Ulomak ruba keramičke boce (ili vrča?); površina i presjek žuto-crvenkaste boje; PGV'06, □ A6, SJ 89, N 353.
292. Ulomak grla keramičke boce; žuta glina, ukrašena na prijelazu vrata u rame kotačićem, motiv ukošenih štapića; vis. 4,2, pr. ruba 2,5 cm, tež. 15,8 g; PGV'04, □ B4, SJ 76, PN 322; DVT 1605.
293. Ulomak ruba keramičke boce; crvenkasto-svijetlosmeđe površine i presjeka; PGV'04, □ B4, SJ 76.
294. Ulomak ruba i vrata keramičke boce (ili vrča?); keramika crne boje izvana, iznutra i u presjeku, ukras kotačićem teče rubom i vratom; vis. 3,7 cm, šir. 3,3 cm, deb. 5 mm, tež. 8,5 g; PGV'07, □ E3, SJ 169, PN 414.
295. Ulomak ruba vrča; površina izvana svijetlosmeđe boje, presjek i iznutra oker-svijetlosmeđi; rub je tanak, okomit i narebren četiri puta; dim. 6 x 5 cm, deb. 4 mm, PGV'06, □ A6, SJ 92/1, N 387.
296. Ulomak ruba i vrata vrča (3 ulomka); površina crvenkaste boje, sivi presjek; rub jednostavan s plitkim rebrenjem koje se proteže čitavim vratom; dim. 7,2 x 3,6 cm, deb. 4 mm, tež. 35,2 g; PGV'01, □ D5, SJ 6, N 61.
297. Ulomak ruba i vrata vrča (3 ulomka); površina crvenkasto-okor boje, sivi presjek; rub jednostavan, ljevkast s plitkim rebrenjem, odnosno žlijebljenjem; dim. 5 x 4,5 cm, deb. 3 mm, tež. 12,5 g; PGV'01, □ D5, SJ 6, N 33.
298. Ulomak ramena vrča žute boje, ukrašenog valovnicom između snopova žlijebljenih linija; dim. 7 x 3,2 cm, deb. 4 mm; PGV'02, □ C/D-05/06, SJ 33, N 145; (vrsta pečenja C1, Tkalčec 2010b: kat. br. 119).
299. Ulomak ramena vrča crvene boje, fine fature, ukrašenog nizovima češljastih valovnica i snopova vodoravnih linija; dim. 7 x 4 cm, deb. 4 mm; PGV'03, □ B6, SJ 39, N 160; (vrsta pečenja D1.1, Tkalčec 2010b: kat. br. 117).
300. Ulomak trakaste ručke vrča, ukrašene trima dubokim uzdužnim žljebovima; duž. 7 cm, šir. 3,6 cm; PGV'03 □ B6, SJ 39, N 171; (vrsta pečenja D3.1, Tkalčec 2010b: kat. br. 120).
301. Ulomak trakaste ručke vrča, ukrašene kosim urezima; duž. 5,6 cm, šir. 3,4 cm; PGV'02, □ C/D,5/6, SJ 33, N 145; (vrsta pečenja C2, Tkalčec 2010b: kat. br. 122).
302. Restaurirani vrč kljunastog izljeva, površina crvene boje, naknadna izloženost vatri – sivo-smeđi dijelovi, presjek sivi; vrč jednostavnog ruba, žlijebljenje/rebrenje čitavom dužinom vrata, ručka ukrašena dubokim kosim zarezima; vis. 24 cm, šir. trbuha 19 cm, šir. otvora ruba 8,5 cm; pr. dna 10,5 cm; spojen iz: PGV'01, □ D5, SJ 18 i □ E5, N 90 te PGV'02, □ D6, SJ 33, PN 215; DVT 1439; (vrsta pečenja E2.1, Tkalčec 2010b: kat. br. 118).
303. Ulomak ruba i vrata vrča s ručkom; rub jednostavan, ručka ukrašena dubokim ukošenim urezima; PGV'03, □ B6, SJ 45, N 175; (vrsta pečenja C2.1, Tkalčec 2010b: kat. br. 111).
304. Ulomak ruba vrča; rub jednostavan, ukras plitkih žljebova na vratu vrča; PGV'01, SJ 17; (vrsta pečenja C3.1, Tkalčec 2010b: kat. br. 112).
305. Ulomci vrata, ramena i trbuha vrča, ukras: snop vodoravnih žljebova na ramenu; PGV'02, □ C/5,6, SJ 17, N 133; (vrsta pečenja B1.1, Tkalčec 2010b: kat. br. 116).
306. Ulomak trakaste ručke vrča, ukrašene dubokim kosim urezima; PGV'02, □ C/5,6, SJ 17, N 133; (vrsta pečenja C.2, Tkalčec 2010b: kat. br. 121).
307. Ulomak dna vrča, iznutra tragovi bijele glazure; vanjska stijenka oštećena; PGV'02, SJ 17; (vrsta pečenja D1, Tkalčec 2010b: kat. br. 109).
308. Ulomak ramena vrča, ukrašenog valovnicom između snopova žlijebljenih linija; PGV'02, □ C/D6, SJ 16, N 143; (vrsta pečenja C2, Tkalčec 2010b: kat. br. 115).
309. Ulomci vrata i trbuha vrča ukrašenog žlijebljenjem na vratu, plastičnom trakom s ovalnim otiscima na prijelazu vrata u rame te valovnicom između dva snopa vodoravnih žljebova na ramenu i truhu vrča; PGV'02, □ C, SJ 17, N 139; (vrsta pečenja C2.1, Tkalčec 2010b: kat. br. 114).
310. Ulomak ramena vrča s ručkom (ručka nedostaje), ukrašenog valovnicom; PGV'02, □ C/D6, SJ 16, N 143; (vrsta pečenja C2, Tkalčec 2010b: kat. br. 113).

311. Ulomak trbuha vrča oker-svijetlosmeđe boje, ukras: vodoravno žlijebljenje, ispod područja ručke urezana pravilna kružnica s točkom u središtu; PGV'04, □ B4, SJ 76, N 274.
312. Ulomak trakaste ručke vrča, ukrašene kosim zarezima; PGV'04, □ B4, SJ 76, N 274.
313. Ulomak trbuha vrča oker-svijetlosmeđe boje, ukras: ispod područja ručke urezana pravilna kružnica s točkom u središtu; PGV'04, □ B4, SJ 76, N 274.
314. Ulomak ramena vrča, površina i presjek crvene boje, izrazito pročišćena glina, ukras: nizovi snopova vodoravnih žljebova između kojih se nižu trake s motivima žigosanih kvadratića u vidu nanizanih štapića te pravilno raspoređenih rombova, PGV'04, □ B4, SJ 81, N 291.
315. Ulomak trakaste ručke vrča, površina oker-crvenkaste boje; PGV'04, □ B4, SJ 76, N 290.
316. Ulomak trakaste ručke vrča, ukrašene dvama uzdužnim žljebovima; površina oker-crvenkaste boje; PGV'04, □ B4, SJ 76, N 306.
317. Ulomak trakaste ručke vrča, ručka uzdužno narebrena; površina oker-crvenkaste boje; PGV'04, □ B4, SJ 76, N 269.
318. Ulomak trakaste ručke vrča, površina crvenkaste boje; ukras žigosanje štapića u vidu motiva riblje kosti; PGV'04, □ B4, SJ 76, N 253..
319. Ulomak trakaste ručke vrča, površina crvenkasto-okker boje; ukras: nepravilna žlijebljena valovnica uzduž ručke; PGV'04, □ B4, SJ 76, N 253.
320. Ulomak ruba vrča s ručkom ukrašenom uzdužno žlijebljenom linijom; PGV'04, □ B4, SJ 72, N 244; DVT 1612 a.
321. Ulomak ručke vrča, ukras: urezan znak malog križa na ušću ručke; PGV'04, □ B4, SJ 72, N 244; DVT 1612 b.
323. Zdjelica (ulomak) oker-smeđe boje; pr. ruba 11,5 cm, vis. 4,2 cm, deb. 4 mm; PGV'06, □ A6, SJ 87, PN 385.
324. Ulomak noge tave; površina oker-sive boje; pr. u korijenu 2,8 x 3,3 cm, duž. 4,5, tež. 26,9 g, PGV'04, □ B4, SJ 76.
325. Ulomak ukrasa trbuha (?) keramičke posude; površina i presjek crvene boje; plastično istaknuta kružnica; dim. 4 x 4 cm, tež. 34 g; PGV'06, □ A 6, SJ 87, 89; DVT 1435.
326. Ulomak predmeta u obliku masivne keramičke noge, predmet nepoznate namjene; oksidacijsko pečenje, crvene boje, oštećenih krajeva, duž. 13 cm, ovalni presjek 4,6 x 3,5 cm, tež. 325.4 g; PGV'06, □ A6, SJ 89/90, N 405.
327. Ulomak ukrasa trbuha (?) keramičke posude; površina i presjek oker boje; plastično istaknuti naljepak okružen je plastično apliciranim bobinama; dim. 4 x 5 cm, tež. 31,1 g; PGV'06, □ A 6, SJ 87, 89; DVT 1610 a.
328. Ulomak keramičkog predmeta (posude?) s plastičnim naljepkom u vidu dvije okomito razgranate trake, ukrašene izduženim urezima, površina oker-crveno vani i unutra, presjek svijetlosivi; dim. 5,5 x 7,4 cm, tež. 58,3 g; PGV'06, □ A6, SJ 89/90, N 383.
329. Ulomak peke/poklopca (?) ili stolne svjetiljke (?), predmet zvonolikog oblika, dno otvoreno, ravno, vidljivi tragovi ručke, posuda je bila i perforirana barem 1 rupom (uočljiv trag na lomu lijevo od gornjeg kraja ručke); boja smeđe-siva, presjek sivi; ukras: naizmjenični nizovi neurednih, plitkih valovnica i utiskivanja tupim širokim ovalnim predmetom; vis. 15,5 cm, šir. 13,5 cm, deb. 1 cm, tež. 312,1 g; PGV'06, □ A5, SJ 87, N 375; DVT 1606.
330. Ulomak poklopca (?) ili svjetiljke (?); slično kao N 375, površina sive boje izvana, a iznutra oker, presjek sivi; predmet zvonolikog oblika, dno otvoreno, ravno; ukras nizovi valovnica; tri ulomka – dimenzije najvećeg visina 11,4 cm, šir. 8 cm, deb. 1 cm, tež. 118,5 g, (tež. sva tri 306,9 g), PGV'06, □ A5, SJ 87, N 364.
331. Ulomci gornjeg dijela posude s više izljeva u obliku čaša; tip posude »mudrijaš«; ulomci posude sa sustavom za provođenje tekućine iz recipijenta preko ručke do ležišta gornjeg dijela

OSTALI KERAMIČKI PREDMETI

322. Ulomak poklopca u obliku tanjura; otisci od ručke na unutrašnjem dijelu, na dnu znak – plastični križ; površina i presjek sivo-smeđe boje; dim. 9,2 x 11cm, pr. dna 9,2 cm, vis. 2 cm, tež. 59 g; PGV'06, □ A6, SJ 90, PN 376; DVT 1596.

na kojemu stoje barem četiri izljeva u obliku čaša; površina i presjek crveno-okor boje; ukras: žigosanje štapića u obliku motiva riblje kosti; šir. 13,7, vis. 9,6 cm, tež. 246,4 g; PGV'04, □ B4, SJ 072 i SJ 076 (ispod grede); PN 291 i PN 305; DVT 1600.

332. Keramički (oštećen) svijećnjak (možda pećnjak?); površina i presjek crvene boje; u sredini valovito izvijen utor za uglavljivanje svijeće; pr. 12,2 cm, oč. vis. 2,7 cm, tež. 179,7 g; PGV'08, □ D3, SJ 172, PN 428; DVT 1595.
333. Pršljen, keramika, pr. 2,4 cm, pr. rupe 2,4 cm, tež. 6,6 g; PGV'07, □ A6a, SJ 139, PN 409; DVT 1591.

ULJANICE

334. Ulomak uljanice; keramika okor-svijetlosmeđe do sivkaste boje; glatke strukture, na vanjskoj stijenci tragovi izloženosti vatri; vis. 2,1 cm, šir. 7,3 cm, tež. 47,4 g; PGV'07, □ A6b, SJ 135, PN 403.
335. Ulomak uljanice; keramika svijetlosmeđe do okor boje, tragovi gorenja po rubu iznutra i izvana, zaglađena struktura; vis. 2,7 cm, pr. dna 9,1 cm, vanjski pr. ruba 11 cm, pr. unutrašnjeg otvora 9 cm, tež. 116,8 g; PGV'07, □ A6, SJ 134, PN 417; DVT 1542.
336. Ulomak uljanice; keramika smeđe-sive boje, glatka struktura, dno prstenasto, rub tek blago uvučen; vis. 2,4 cm, šir. 5,8 cm, tež. 18,7 g; PGV'06, □ A6, SJ 91, PN 390.
337. Ulomak uljanice; keramika svijetlooker boje, finije pročišćena glina, rub gotovo ravan, dno ravno; vis. 1,9 cm, šir. 3,4 cm, tež. 9,4 g; PGV'06, □ A6, SJ 128+118, N 395.
338. Ulomak uljanice; keramika okor-svijetlosmeđe boje; zrnata struktura; dno ravno; vis. 3,5 cm, šir. 8,1 cm, tež. 35,2 g; PGV'06, □ A6, SJ 90, PN 375.
339. Ulomak uljanice; keramika okor boje, zrnata struktura; dim. 2,2 x 3,7 cm, tež. 5,9 g; PGV'06, □ B6, SJ 90, N 356/1.
340. Ulomak uljanice; keramika svijetlooker boje, zaglađena faktura, dno ravno; vis. 2,1, šir. 8,9 cm, tež. 30,9 g; PGV'06, □ B6, SJ 90, N 356/2.
341. Ulomak uljanice; keramika crvenkasto-svijetlosmeđe boje, površina glatka, dno prstenasto; vis. 2,9 cm, šir. 4 cm, tež. 9,4 g; PGV'06, □ B6, SJ 90, N 356/3.
342. Ulomak uljanice; keramika svijetlosmeđe-okor boje, izvana glatka, iznutra blago zrnata, dno ravno, rub tek blago uvučen; vis. 2 cm, šir. 3,5 cm, tež. 9,4 g; PGV'06, □ B6, SJ 90, N 356/4.
343. Ulomak uljanice; keramika svijetlooker boje, finije pročišćena glina, rub gotovo ravan, dno tek malo prstenasto; vis. 3,1 cm, šir. 3,9 cm, tež. 15,6 g; PGV'06, □ B6, SJ 90, N 356/5.
344. Ulomak uljanice (ili tanjura?), keramika svijetlosive do okor boje; vis. 2,7, šir. 2,5 cm, deb. 1,1 cm, tež. 42 g; PGV'06, □ A6, SJ 90, PN 377.
345. Ulomak uljanice; keramika okor-svijetlosmeđe boje; zrnata struktura; dno prstenasto; vis. 3,5 cm, šir. 7,3 cm, tež. 60,5 g; PGV'06, □ A6, SJ 89/90, PN 388.
346. Ulomak uljanice; keramika svijetlooker boje, finije pročišćena glina, dno tek malo prstenasto; vis. 3 cm, šir. 7,5 cm, rek. pr. dna 9,5 cm, tež. 33,8 g; PGV'06, □ A6, SJ 89/90, PN 363/1.
347. Ulomak uljanice; keramika svijetlooker boje, tragovi crnog gara na izljevju; vis. 2,3 cm, šir. 6,4 cm, tež. 22,3 g; PGV'06, □ A6, SJ 89/90, PN 363/2.
348. Ulomak uljanice; keramika sivo-smeđa s tragovima izloženosti vatri, zrnata struktura; vis. 3,7 cm, šir. 5,4 cm, tež. 25,3 g; PGV'06, □ A6, SJ 89/90, PN 363/3.
349. Ulomak uljanice, keramika sivo-smeđe boje, zrnata struktura, dno ravno; vis. 3,1, šir. 8,1 cm, tež. 27,1 g; PGV'06, □ A6, SJ 89/90/1, PN 386/1.
350. Ulomak uljanice, keramika okor boje, crni tragovi izvana, zrnata struktura, dno prstenasto; vis. 2,6, šir. 4,9 cm, tež. 15,3 g; PGV'06, □ A6, SJ 89/90/1, PN 386/2.
351. Ulomak izljeva uljanice, keramika okor boje, sivi tragovi izvana, zrnata struktura, dno prstenasto; dim. 2,4 x 4,6 cm, tež. 66 g; PGV'06, □ A6, SJ 89/90/1, PN 386/3.
352. Ulomak uljanice; keramika sivkasto-smeđe boje; tragovi crnog gara iznutra; površina zaglađena izvana; dno ravno; vis. 3,1 cm, šir. 7,7 cm, tež. 34,7 g; PGV'06, □ A7, SJ 89, PN 373.

353. Ulomak uljanice; keramika oker-svijetlosmeđe boje; zrnata struktura; dno ravno, naznaka prstenastog povišenja uz sam rub dna; vis. 2,7 cm, šir. 5,6 cm, tež. 21,4 g; PGV'06, □ A7, SJ 89, PN 391.
354. Ulomak uljanice; keramika oker-svijetlosmeđe boje; glatka struktura; dim. 3,7 x 2 cm, tež. 6,2 g; PGV'06, □ A6, SJ 89, PN 394.
355. Ulomak uljanice, keramika svjetlooker boje, finije pročišćena glina; dim. 2,3 x 4,7 cm, tež. 7,2 g; PGV'06, □ A6, SJ 89, PN 387.
356. Ulomak uljanice; keramika smeđe-crvenkasta, sivo-crni tragovi po rubu iznutra i izvana, zrnata struktura; dim. 3,5 x 3,4 cm, tež. 8,7 g; PGV'06, □ A6, SJ 87/89, N 345.
357. Ulomak uljanice, keramika svjetlooker boje, sivi tragovi od gorenja na dnu iznutra i izvana, rub blago uvučen, izvana ima dvije vodoravne kanelure; vis. 3,4, šir. 4,5 cm, tež. 17,6 g; PGV'06, □ A5, SJ 87, PN 368/1.
358. Ulomak uljanice, keramika oker-svijetlosive boje, glatka struktura, dno ravno, rub zaobljen i blago uvučen; vis. 3,6, šir. 7,5 cm, tež. 31,8 g; PGV'06, □ A5, SJ 87, PN 368/2.
359. Ulomak izljeva uljanice, keramika svijetlooker boje, crni tragovi od gorenja po rubu i gornjem dijelu, zrnata struktura; dim. 3,4 x 7,8 cm, tež. 25,3 g; PGV'06, □ A5, SJ 87, PN 368/3.
360. Rekonstruirana uljanica; keramika oker boje; vis. 2,8 cm, rek. šir. 10,5 cm, rek. šir. preko izljeva 12 cm, deb. 5 mm; PGV'06, □ A5, SJ 87, PN 389.
361. Ulomak uljanice; keramika oker-svijetlosmeđe boje, iznutra smeđe-crvenkasta; zrnata struktura; dno ravno; vis. 2,7 cm, šir. 4,4 cm, tež. 17,3 g; PGV'08, □ D4a, SJ 173+crni sloj, PN 446.
362. Rekonstruirani pećnjak – ulomci (12) pećnjaka s prednjom reljefno ukrašenom pločom, s prikazom turnirskog motiva; vitez u bojnoj opremi u ruci drži koplje; keramika žute boje, na vanjskoj površini stražnjeg dijela pećnjaka rešetkasti plitki urezi; šir. prednje ploče 21,5 cm, dužina, mjereno od ruba vanjskog okvira prednje ploče do oštećenog kraja stražnjeg dijela pećnjaka koji se uglavljuje u peć (dubina) 10,5 cm, tež. 12 očuvanih ulomaka 1005,2 g; PGV'01, □ E7, SJ 3, uz zid SJ 66 i SJ 5, □ D7, N 332 i N 326; DVT 1639.
363. Rekonstruirani pećnjak – ulomci (12) pećnjaka s prednjom reljefno ukrašenom pločom, s prikazom turnirskog motiva; vitez u bojnoj opremi u ruci drži koplje; keramika žute boje, na vanjskoj površini stražnjeg dijela pećnjaka rešetkasti plitki urezi; šir. prednje ploče 21,5 cm, dužina, mjereno od ruba vanjskog okvira prednje ploče do oštećenog kraja stražnjeg dijela pećnjaka koji se uglavljuje u peć (dubina) 10,5 cm, tež. 12 očuvanih ulomaka 1005,2 g; PGV'01, □ E7, SJ 3, uz zid SJ 66 i SJ 5, □ D7, N 332 i N 326; DVT 1639.
364. Ulomak pećnjaka s prednjom reljefno ukrašenom pločom, s prikazom turnirskog motiva; rubni ulomak, pećnjak je pravilno odrezan duž tijela viteza; vitez u bojnoj opremi u ruci drži koplje; keramika žute boje, vis. 7 cm, šir. 9 cm, tež. 72,5 g, deb. ploče bez reljefa 7 mm; PGV'01, □ D6, SJ 5, PN 108, DVT 1407.
365. Ulomak pećnjaka s prednjom reljefno ukrašenom dekorativnom pločom, ulomak prikazuje gotički mač i nogu konjanika u stremenu; vis. 8 cm, šir. 6,5 cm, tež. 78,8 g; PGV'05, □ D7, SJ 1/5, N 326, DVT 1525.
366. Tri ulomka pećnjaka s prednjom reljefno ukrašenom dekorativnom pločom, crveno bojanje, tip pećnjaka »Sveta Margareta«, u okviru ukrašenom vegetabilnim motivom gotičkih vitica očuvan dio tijela svetice obučene u naboranu haljinu; tež. 390 g; PGV'01, □ E6, D6, SJ 5, PN 81, PN 74 i PGV'05, □ D7, SJ 1/5, N 326; DVT 1527 a,b.
367. Pećnjak s prednjom dekorativnom pločom s prikazom scene lova; motiv izveden u dubokom reljefu; pećnjak smeđe-okker do sive boje, s evidentnim tragovima sekundarne izloženosti vatri; (bradati?) muškarac drži upereno koplje i jaši na konju u kasu, podno konja pas, detalji pećnjaka: muškarac ima kapu, desno uz rub nejasan lik- možda životinje koju lovac probada kopljem?, na peti vidljiva ostruga s kotačićem, na leđima nejasan prikaz –tobolac sa strelicama?, iza leđa nejasan prikaz kosih linija; okvir pećnjaka krasi trokutasta girlanda; stranice šir. 19 cm, dubok je 10 cm, pr. otvorenog dna koje

PEĆNJACI

362. Rekonstruirani pećnjak – ulomci (6) prednje ploče pećnjaka sa scenom svetog Jurja i kraljeve kćeri; crvena glina, u okviru ukrašenom gotičkim viticama nalazi se prikaz svetog Jurja na konju (dio sa zmajem nedostaje), u lijevom gornjem uglu kraljeva kći drži janje u ruci, u gornjem desnom uglu prikaz kraljevskog dvora, među-

- se učvršćivalo u tijelo peći 17,7 cm. PGV'08, □ D3, SJ 172, PN 437, DVT 1638.
368. Zdjelasti pećnjak kvadratičnog otvora, zatvorenog dekorativnom pločom, perforiranom u obliku arhitektonskih i geometrijskih motiva; pećnjak je crveno-smeđe do sive boje, s različitim tragovima sekundarne izloženosti vatri; šir. prednje stranice 17,8 cm, dubina 14,5 cm, pr. zatvorenog dna 13,5 cm; na dnu tragovi uklanja pećnjaka s ploče lončarskog kola; dvije arkade lučnih nadvoja nalaze se u donjem dijelu pećnjaka, a u gornjem se nalaze po dva reda trokutastih motiva, također izvedenih u tehnici na proboj; PGV'08, □ D3, SJ 172, PN 436; DVT 1437.
369. Ulomak kruništa peći (4 ulomka sveukupno), keramika crvene boje, crveno obojan, dim. 9 x 6,2 cm, tež. 154,1 g, PGV'02, □ D6, SJ 16, PN 208, DVT 1536a.
370. Lukovičasti pećnjak, keramika crvene boje, gruba glina, ukras: nizovi snopova vodoravnih žljebova između kojih se nalazi češljasta valovnica, odnosno štapičasti motivi; pećnjak u cijelosti očuvan; vis. 15,2 cm, šir. trbuha 11,2 cm, pr. otvora dna 8 cm, tež. 422,4 g; PGV'01, □ D6, SJ 5, PN 117, DVT 1524.
371. Lukovičasti pećnjak (gotovo u cijelosti spojen iz 28 fragmenata); keramika crvene boje, gruba glina, dosta primjesa kalcita; ukras: naizmjenični nizovi snopova vodoravnih žljebova i češljastih valovnica urezanih u obliku girlanda nasuprotnih valova; vis. 17,2 cm, šir. trbuha 13,9 cm, pr. otvora dna 9 cm, tež. 509,6 g; PGV'01, □ D6, SJ 5.
372. Lukovičasti pećnjak (spojen iz 19 ulomaka), gruba glina, crveno-okker boje; vis. 12,5 cm, pr. otvora 8,6 cm, pr. gornjeg dijela pećnjaka 12,2 cm, tež. 403,5 g; PGV'08, □ D3, SJ 172, N 544; DVT 1628.
373. Nišasti pećnjak, crvene boje, fina glina; polukružno dno pećnjaka valovito izvedeno, dok je tijelo ravno; vis. 20,3 cm, šir. 12-13 cm, dubina niše 5 cm; PGV'01, □ D6, SJ 5.
374. Nišasti pećnjak, okker-crvene boje, fina glina; vis. 16,7 cm, šir. 8 cm, tež. 215 g; PGV'08, □ D3, SJ 172, N 533.
375. Zdjelasti pećnjak kvadratičnog otvora; keramika crvenkaste boje, tragovi bijelog bojanja iznutra, fina glina, s vanjske strane tri široke žlijebljene linije; vis. 13 cm, pr. dna 12,5 cm, šir. stranice ruba 17,8 x 17 cm, deb. 1,1 cm, tež. 995,8 g; PGV'01, □ D6, SJ 5.
376. Zdjelasti pećnjak kvadratičnog otvora; keramika crveno-okker boje, fina glina, vis. 16,3 cm, pr. dna 12 cm, šir. stranice ruba 18,6 cm, deb. 7 mm, tež. 1228,7 g; PGV'01, □ D6, SJ 5.
377. Ulomak zdjelastog pećnjaka kvadratičnog otvora (spojen iz 10 fragmenata); keramika žute, blago crvenkaste boje, crveno bojanje, gruba glina; na vanjskoj strani pećnjaka urezivanje vodoravnih linija; ukras: na unutrašnjoj strani dna plastične koncentrične kružnice; vis. 16,2 cm, pr. dna 12 cm, šir. stranice ruba 19,8 cm, deb. 1 cm, tež. 536,4 g; PGV'01, □ D6, SJ 5.
378. Zdjelasti pećnjak kvadratičnog otvora; keramika crvenkaste boje, fina glina, s vanjske strane nizovi plitko žlijebljenih linija, ukras: unutra plastično izvedena kružnica; vis. 13 cm, pr. dna 12,1 cm, šir. stranice ruba 18 x 19,8 cm, deb. 7 mm, tež. 994,2 g; PGV'01, □ D6, SJ 5.
379. Restaurirani zdjelasti pećnjak kvadratičnog otvora, polijepljen iz 10 ulomaka; keramika sivo-smeđe boje; na unutrašnjoj strani dna trag crvenog bojanja; vis. 14 cm, pr. dna 10 cm, šir. stranice otvora 18 cm, tež. 645,7 g; PGV'08, □ D3, SJ 172, N 535.
380. Zdjelasti pećnjak kvadratičnog otvora; na prednjem dijelu sivo-smeđe boje tragovi naknadne izloženosti vatri, pozadina pećnjaka okker-crvenkaste boje; na dnu tragovi odstranjivanja pećnjaka s ploče lončarskog kola; šir. stranice 17,8 cm, dubina 11,5 cm, pr. zatvorenog dna 11,8 cm; PGV'08, □ D3, SJ 172, PN 432; DVT 1443.
381. Ulomak dna zdjelastog pećnjaka; okker-crvena glina; ukras: plastično izvedene koncentrične kružnice; pr. dna 12,8 cm, tež. oč. tri ulomaka 191 g; PGV'08, □ D3, SJ 172, N 535 i N 55.
382. Ulomak dna zdjelastog pećnjaka; okker-crvena glina; ukras: plitke plastično izvedene koncentrične kružnice između kojih se nalaze nizovi ukrasa ubadanjem štapičastim predmetom; dim. 12,3 x 6,5 cm, tež. 118,1 g, rek pr. dna 13 cm; PGV'08, □ D3, SJ 172, N 535.
383. Ulomak dna zdjelastog pećnjaka; okker-crvena glina; ukras: plitke plastično izvedene koncen-

trične kružnice između kojih se nalaze nizovi ukrasa ubadanjem štapićastim predmetom; dim. 9,6 x 6 cm, tež. 80,2 g, rek pr. dna 13 cm; PGV'06, □ A6, SJ 89, N 345.

384. Ulomci keramičke oplatne pločice podnožja peći ili podne pločice, s prave strane je glatka, a sa stražnje ima ureze u obliku romboidne rešetke i zareza; žuta glina, oč. vis. 18 cm, šir. 15,5 cm, deb. 1,8 cm; PGV'05, □ D7, SJ 1/5, N 322, DVT 1530.

MAZ, CRIJEP

385. Ulomak ukrašenog maza (obloga donjeg dijela peći, dio podnice ili omaz stijena drvenog objekta?); crveno pečena keramika; ukras: plitko utisnut motiv u obliku nasukane vrpce; dim. 19 x 16,8 cm, deb. 10,3 cm; PGV'08, □ D3, SJ 172, N 560.
386. Gornji dio crijepa; crvene boje; šir. 18 cm, očuvana duž. 21,4 cm, deb. 1,8 cm, duž. nosa 2,5 cm; PGV'01, □ D5, SJ 17, N 87.
387. Ulomak crijepa; crvene boje; očuvana šir. 17 cm, očuvana vis. 20 cm, deb. 1,6 cm, duž. nosa 2,8 cm; PGV'01, □ D6, SJ 5, N 78/1.
388. Ulomak crijepa; crvene boje; šir. 18,6 cm, očuvana vis. 14 cm, deb. 1,6 cm, duž. nosa 2,5 cm; PGV'01, □ D6, SJ 5, N 78/2.
389. Ulomak gornjeg dijela crijepa; crvene boje; očuvana šir. 12,5 cm, rek. šir. 20,4 cm, očuvana vis. 16,4 cm, deb. 1,9 cm, duž. nosa 2,8 cm; PGV'06, □ A5, SJ 87, N 379.
390. Ulomak gornjeg dijela crijepa; crvene boje; očuvana šir. 16,7 cm, očuvana vis. 11,2 cm, deb. 1,8 cm, duž. nosa 2,5 cm; PGV'08, □ D3, SJ 172, N 542.
391. Dva ulomka crijepa; crvene boje; šir. 18,7 cm, očuvana vis. gornjeg ulomka 11,5 cm, očuvana vis. donjeg ulomka 8,5 cm, deb. 1,7 cm, duž. nosa 3 cm; PGV'08, □ D3, SJ 172, N 542.
392. Ulomak gornjeg dijela crijepa; crvene boje; šir. 19 cm, očuvana vis. 20,5 cm, deb. 1,7 cm, duž. nosa 2,6 cm; PGV'08, □ D3, SJ 172, N 542.
393. Ulomak gornjeg dijela crijepa; crvene boje; šir. 18,3 cm, očuvana vis. 10,5 cm, deb. 1,6 cm, duž. nosa crijepa 2,9 cm; PGV'08, □ D3, SJ 171, N 493.

394. Ulomak donjeg zaobljenog dijela crijepa; crvene boje; očuvana šir. 15 cm, očuvana vis. 10,3 cm, deb. 1,7 cm; PGV'08, □ D3, SJ 171, N 493.

STAKLO

395. Ulomak ruba i grla boce; plavkasto prozirno staklo; vanjski pr. ruba 2,6 cm, unutrašnji pr. ruba 1,65 cm, pr. vrata 1,3 cm, očuvana vis. 7,3 cm, deb. 0,9 mm, tež. 11,9 g; PGV'01, □ D6, SJ 18, PN 149; DVT 1573 a.
396. Ulomak grla boce, tamnosmeđe prozirno staklo; deb. 2 mm, tež. 2,1 g; PGV'03, □ B6, SJ 41, N 188.
397. Ulomak ruba i grla boce; zeleno prozirno staklo; vanjski pr. ruba 2 cm, unutrašnji pr. ruba 1,6 cm, deb. 1 mm, tež. 2,3 g; PGV'06, □ A6, SJ 89, PN 356; DVT 1572.
398. Ulomak ruba zdjelice, bezbojno prozirno staklo i plavo staklo na rubu posude (kobaltno plava nit); deb. 0,3 – 1 mm, tež. 0,9 g; PGV'03, □ B6, SJ 41, N 183; DVT 1579.
399. Ulomak ruba zdjelice, plavo staklo; rek. pr. 13 cm, deb. 1,8 mm, tež. 5,6 g; PGV'04, □ B4, SJ 72, N 245; DVT 1578.
400. Ulomak dna čaše s plastičnim staklenim kapljicama, bezbojno prozirno staklo; deb. 0,7 mm, tež. 1,1 g; PGV'06, □ A6, SJ 89/90, N 383; DVT 1574.
401. Ulomak dna noge čaše, bezbojno prozirno staklo; tež. 8 g; PGV'04, □ B4, SJ 76, N 285; DVT 1580 a.
402. Ulomak stavke noge čaše?, bezbojno prozirno staklo; dno pr. 4,5 cm i kružno zadebljanje sa stavke noge; tež. 13,7 g; PGV'04, □ B4, SJ 76, N 285; DVT 1580 b.
403. Ulomak ruba čaše, bezbojno prozirno staklo; blago vodoravno narebrena; dim. 2,4 x 2 cm, deb. 1,35 mm, tež. 1,3 g; PGV'06, □ A6, SJ 87, N 361.
404. Ulomak ruba čaše (očuvano četiri ulomaka ukupno), bezbojno prozirno staklo; blago okomito narebrena; deb. 1- 1,5 mm, tež. svih ulomaka 4,8 g; PGV'04, □ C4, SJ 72, N 223.

405. Ulomak staklene čaše ili posude, bezbojno prozirno staklo; rek. pr. 4,6 cm, deb. 1,3 mm, tež. 2,7 g; PGV'04, □ B4, SJ 76, PN 398; DVT 1577.
406. Ulomak prozorskog stakla; plavo prozirno staklo; rek. pr. 8,5 cm, šir. previjenog ruba 3,5 mm, deb. 0,5 mm, tež. 0,8 g; PGV'02, □ C6, SJ 33, PN 221.
407. Ulomak prozorskog stakla; plavo prozirno staklo; rek. pr. 8,5 cm, šir. previjenog ruba 4 mm, deb. 1,8 – 0,3 mm, tež. 2,5 g; PGV'04, □ D3/4, SJ 73, N 294; DVT 1571.

KOSTI

408. Iгла, kost, oštećen gornji dio s rupicom za provlačenje niti, tijelo plosnato obrađeno i zaglađeno, vrh zašiljen, okruglog presjeka; duž. 8,6 cm, šir. 0,9 cm, tež. 2,7 g; PGV'06, □ A6, SJ 90, PN 367, DVT 1582.
409. Šilo (?), kost, zbita koštana tvar (*substantiae compacte*), vjerojatno duge kosti goveda, grubo obrađena alatka ili nedovršena obrada, pravokutni presjeka, oba kraja zašiljena; duž. 19,3 cm, šir. 1,1 cm, deb. 0,8 cm, tež. 25,5 g; PGV'04, □ B4a, SJ 76, PN 318; DVT 1590.
410. Šilo (?), (alatka za pletenje ribarske mreže?), kost, zbita koštana tvar (*substantiae compacte*), vjerojatno duge kosti goveda, okruglog presjeka, jedne strane oštećene, vrh zašiljen; duž. 9 cm, šir. 1,1 cm, tež. 7,1 g; PGV'04, □ B4, SJ 76, PN 319; DVT 1589.
411. Šilo (?), kost, zbita koštana tvar (*substantiae compacte*), vjerojatno duge kosti goveda, okruglog presjeka, vrh zašiljen; duž. 4 cm, pr. 9 mm, tež. 2,8 g; PGV'04, □ B4, SJ 76, PN 337; DVT 1587.
412. Iгла/batić za tkanje/pletenje (?), kost, zbita koštana tvar dijafize duge kosti, vrh zaobljen, vrat uvučen na koji se namata konac?; oč. duž. 5 cm, pr. vrata 6 mm, pr. glavice 8 mm, pr. tijela 7 mm, tež. 2,7 g; PGV'04, □ A/B4, SJ 76, PN 311; DVT 1584.
413. Astragal, kost, falanga (*Phalanx proximalis*), gornji članak prsta svinje; na širem kraju falange po tri rupice za provlačenje niti na tri strane, a na nasuprotnom užem kraju dvije nasuprotne postavljene rupice; duž. 3,6 cm, šir. 1,8 cm, tež. 4 g; PGV'04, □ B4, SJ 76, PN 399; DVT 1583.
414. Astragal, kost, lijeva metatarzalna kost svinje; na distalnom dijelu probušene po dvije rupice kroz obje strane dijafize; duž. 7,3 cm, šir. 2,1 cm, pr. središnjeg dijela kosti 1,2 cm, tež. 8,5 g; PGV'04, □ B4, SJ 76, PN 309; DVT 1586.
415. Svirala, bedrena kost ptice (*os femoris*); očuvana jedna rupica, vrh oštećen, duž. 5,3 cm, pr. 8 mm, tež. 1,6 g; PGV'04, □ B4, SJ 76, PN 400; DVT 1585.
416. Koštani predmet, kost, rog jelena običnog (*Cervus elaphus* L.), predmet nepoznate namjene, tragovi uzdužne obrade vidljivi na svim stranama kosti, na jednom kraju uočljivi i tragovi poprečne obrade; duž. 8 cm, pr. 2,9 cm, tež. 44,6 g; PGV'04, □ B4, SJ 76, PN 401; DVT 1588.

METAL

DIJELOVI NOŠNJE, ODJEĆE I OBUĆE I NAKITNI PREDMETI

417. Pojasna kopča; željezo; okvir jednodijelne predice je blago trapezoidna oblika, krajevi otvorenog okvira raskovanih triju stranica završavaju prstenastim otvorima u koje je uglavljena osovina kružnog presjeka četvrte strane predice na koju pada trn; raskovani okvir ukrašen kosim urezima, vidljivi tragovi pokositrenja; položaj trna na predici je neobičan, očekivalo bi se da se nalazi na suprotnoj strani ili pak da je, ukoliko se nalazi na ovoj strani, obrnuto pričvršćen za okvir predice; vis. 4,2 cm, šir. stranice okvira kod ležišta trna 6,2 cm, šir. posmične stranice okvira na koju se naslanja trn 5,9 cm, duž. trna 4,3 cm. tež. 39,5 g; PGV'06, □ A6, SJ 118, PN 372; DVT-1539.
418. Kopča za obuću; željezo; jednodijelna predica okvira D-oblika okruglog je presjeka, trn je četverobridnog presjeka; vis. s trnom 1,7 cm, vis bez trna 1,4 cm, šir. 2,2 cm, tež. 1,9 g, pr. predice 2,5 mm; PGV'04, □ B4, SJ 76, PN 333; DVT 1494.

419. Trn kopče (za obuću?); bronca; tanki brončani lim pravokutna presjeka, duž. 2,4 cm, tež. 0,7 g; PGV'04, □ B4, SJ 76, N 287b; DVT 1516.
420. Pojasna kopča; željezo; jednodijelna predica nepravilnog pravokutnog oblika raskovana je na svim stranama (5 x 3 mm) osim na onoj na kojoj je pričvršćen trn gdje je kružnog presjeka (pr. 3,5 mm); vis. s trnom 3,1 cm, vis. bez trna 2,8 cm, šir. stranice okvira kod ležišta trna 4,5 cm, šir. stranice okvira na koju se naslanja trn 5 cm, tež. 9,6 g; PGV'08, □ D4, SJ 173, PN 445; DVT 1488.
421. Dvopetljasta ušica za zakopčavanje odjeće (kopčica, narodnog naziva »babek«, »baba«); željezo; željezna žica okruglog presjeka pr. 1 mm, duž. 1 cm, šir. 0,9 cm, tež. 0,2 g; PGV'04, □ B4, SJ 76, PN 330; DVT 1502.
422. Dvopetljasta ušica za zakopčavanje odjeće (kopčica, narodnog naziva »babek«, »baba«); željezo; željezna žica okruglog presjeka pr. 1 mm, duž. 1,3 cm, šir. 1 cm, tež. 0,3 g; PGV'04, □ B4, SJ 76, N 275; DVT 1519.
423. Dugme, bronca; očuvan donji dio elipsoidnog dugmeta od brončanog lima, s dvije rupice za pričvršćivanje; duž. 1,2 cm, šir. 0,7 cm, vis. 0,5 cm, tež. 0,2 g; PGV'04, □ B4, SJ 76, PN 320; DVT-1508.
424. Dugme, bronca; očuvan donji dio elipsoidnog dugmeta od brončanog lima, s dvije rupice za pričvršćivanje; savijen; duž. 1,5 cm, šir. 0,9 cm, tež. 0,3 g; PGV'04, □ A/B4 ispod grede, SJ 76, N 264; DVT 1506.
425. Dugme, bronca; elipsoidno dugme spojeno od dvije limene polukugle, na dnu dvije rupice za pričvršćivanje; pr. 1,1 cm, vis. 0,8 cm, tež. 0,5 g; PGV'04, □ B4, SJ 76, PN 326; DVT 1515.
426. Aplikacija, bronca, pozlata; aplikacija od bronce, okrugla oblika s nazubljenim, vegetabilno ornamentiranim rubom, pozlačena s prednje strane; na ispupčenom je dijelu nejasan reljefni motiv geometrijski prepletenih traka sroljka završetka, sa stražnje strane očuvani ostaci 4 spojnih »čavlića« (okruglog presjeka pr. 1 mm) za pričvršćivanje; pr. 4,1 cm, deb. 3 mm, tež. 27,5 g; PGV'04, □ B4, SJ 76, PN 327; DVT 1543.
427. Spona za odjeću; željezo; plosnati obruč ukrašen udubljenim kružnicama; pr. 4,8 cm, tež. 13,1 g, šir. obruča 9 mm, deb. 3 mm; PGV'06, □ A6, SJ 90, N 358; DVT 1458.
428. Ukrasni okov od tankog brončanog lima s dvije rupice za pričvršćivanje na podlogu; bronca, mjed; ukrašen urezivanjem linije i zareza u kojima su očuvani tragovi mjedi; duž. 2,8 cm, šir. 0,9 (0,4) cm, deb. 1 mm, tež. 1,1 g; PGV'04, □ A/B4, SJ 76, PN 308; DVT 1509.
429. Ukrasni okov od tiještenog brončanog lima s rupicom za zakovicu; ukrasna oplata u obliku trake s motivima nizova kružnih ispupčenja/udubljenja, u središnjem polju oblikovanih u ukošene ispupčene štapiće; duž. 1,8 cm, šir. 1,9 cm, deb. 0,2 mm, tež. 0,4 g; PGV'04, □ B4, SJ 78, PN 336; DVT 1495.
430. Naušnica (?); bronca; otvoreni obruč (ovalnog presjeka) načinjen od dvostruko postavljene tanke žice pravokutnog presjeka, čijim je nastavkom obruč gusto poprečno omotan, obruč započinje, odnosno završava petljama (oštećene, dio nedostaje) za zakopčavanje načinjenima iz iste, jedinstvene žice; dim. 2,2 x 2,1 cm, šir. obruča 3 mm, deb. obruča 1,3 mm, tež. 1,4 g; PGV'04, □ B4a, SJ 76, PN 315; DVT 1518.
431. Potkova za obuću u obliku zaobljenog slova V; željezo; krajevi raskovani u šiljke, treći šiljak za pričvršćivanje na obuću nalazi se na unutrašnjoj strani sredine luka potkove; vis. 6 cm, šir. 7,4 cm, tež. 26,7 g; PGV'04, □ B4, SJ 76, PN 335; DVT 1457.
432. Potkova za drvenu obuću (?) s očuvana četiri čavala; na donjoj strani tragovi drveta; željezo, kovanje; duž. 11 cm, šir. 9,4 cm, tež. 104 g; čavli ovalno raskucane glavice, duž. i do 5,4 cm; PGV'06, □ a5, SJ 87, PN 370; DVT 1549.

KUĆNI UPORABNI PREDMETI

433. Ručka kante ili vjedrice; željezo; očuvan dio kovane ručke četverobridnog presjeka s kukom za vješanje; duž. 18,6 cm, deb. 0,5 cm, tež. 27,4 g; PGV'07, □ F4, SJ 1, N 451; DVT 1566.
434. Dio posude (?) od tankog brončanog lima; bronca; ulomci restaurirani i spojeni u jedan komad svinutog tankog brončanog lima, nejasno radi li

- se o plitici ili kotliću ili nekom drugom predmetu, uz okrugli rub je aplicirana cik-cak motivom ukrašena brončana traka s gotičkim natpisom i godinom 1508.; vis. 11,7 cm, šir. 15 cm, deb. 0,5 mm, tež. 47,7 g; PGV'048, □ B4, SJ 076, PN 306; DVT 1634.
435. Nož; željezo, drvo; ulomak sječiva i drške noža, nož ravnog hrpta, drška drvena, pričvršćena željeznim zakovicama, sječivo blago svijeno; očuvana duž. noža 11,3 cm, očuvana duž. (svinutog) sječiva 6,6 cm, šir. sječiva kod vrata 5 cm, šir. sječiva pri vrhu 1 cm, tež. 17,5 g; PGV'06, □ A4, SJ 90, N 357; DVT 1540.
436. Vrh sječiva kuhinjskog noža; željezo; blago zaobljenog hrpta i sječiva, zaobljenog vrha; duž. 7,8 cm, šir. 2,2 cm, tež. 16,2 g; PGV'03, □ B6, SJ 41, PN 250; DVT 1563.
437. Nož, željezo, drvo, bronca, mjed; željezni nož s drvenom drškom pričvršćenom ukrasnim brončanim okovom i mjednim zakovicama, željezno nepotpuno sječivo ravnog hrpta i oštećene oštrice ima dvije inkrustirane mjedene oznake, peta drške u obliku je stilizirane trolisno perforirane rozete; oč. duž. 10,1 cm, tež. 9,8 g; sječivo: šir. 1 cm; drška: duž. 7,6 cm, šir. 1 cm, deb. 0,6 cm; peta drške: šir. 1,3 cm, deb. 0,4 cm; PGV'01, □ D6, SJ 18, PN 148; DVT 1562.
438. Nož; željezo, mjed; željezni nož ravnog hrpta, uskog sječiva (vrh nedostaje), peta i obloga ručke nedostaje; na vratu mjedena obujmica, na ručki jedna mjedena zakovica; duž. 10 cm, tež. 10,6 g; šir. sječiva 1,3 cm, šir. drške 1,4 cm; PGV'01, □ C5, SJ 17, PN 205a; DVT 1564.
439. Nož; željezo, drvo, mjed; željezni nož ravnog hrpta, uskog sječiva (vrh nedostaje), ručke obložene drvenom oplatom pričvršćenom na vratu mjedenom obujmicom, na ručki s četiri mjedene zakovice, a na peti trima srcolikim listićima od mjednog lima; duž. 14,5 cm, tež. 19,2 g; šir. sječiva 1 cm, drška: duž. 9,6 cm, šir. kod vrata 1 cm, šir. kod pete 1,35 cm, peta (listić) 1,3 x 1 cm; PGV'03, □ B5, SJ 39, PN 248; DVT 1491.
440. Nož; željezo, mjed; željezni nož ravnog hrpta, uskog sječiva (vrh nedostaje), obloga ručke nedostaje; na vratu mjedena obujmica ukrašena urezivanjem cik-cak motiva, na ručki očuvana jedna mjedena zakovica, peta završava u obliku tri srcolika tanka brončana listića, gornji ispupčen; duž. 13,9 cm, tež. 10,3 g; šir. sječiva kod vrata 0,9 cm, šir. sječiva pri vrhu 0,7 cm, šir. drške 1 cm; PGV'04, □ B4, SJ 76, PN 301; DVT 1537.
441. Peta i dio drške noža, bronca, željezo, mjed, drvo; peta u obliku bončane pločice blago na gore zavnutih krajeva, očuvana drvena obloga drške i jedna mjedena zakovica za pričvršćivanje; duž. 3 cm, šir. 1,1 cm, tež. 3,2 g; PGV'04, □ B4, SJ 76, PN 312; DVT 1541.
442. Ulomak sječiva noža; željezo; sječivo usko, šireg ravnog hrpta, (neobičan trag rupice od zakovice?; moguće korozija ili sam prijelaz sječiva u usadnik, tj. ručku noža); duž. 4,3 cm, šir. 1 cm, tež. 3,9 g; PGV'04, □ B4, SJ 76, PN 294; DVT 1460.
443. Nož; željezo, mjed; sječivo usko, hrbat ravan, na ručki očuvane dvije mjedene zakovice, nedostaje peta ručke, obloga ručke i vrh sječiva; duž. 9 cm, šir. ručke 0,9 cm, šir. sječiva 1,2 cm, tež. 6,5 g; PGV'04, □ C4, SJ 72, PN 397; DVT 1463.
444. Vrh sječiva (noža?), oštećen; željezo; duž. 2,7 cm, šir. 1,1 cm, tež. 0,8 g; PGV'04, □ B4, SJ 76, PN 299; DVT 1466.
445. Vrh sječiva noža, oštećen; željezo; duž. 3,2 cm, šir. 1,2 cm, tež. 1,6 g; PGV'04, □ B4, SJ 76x, N 268; DVT 1476.
446. Vrh sječiva noža; željezo; duž. 4,5 cm, šir. 1,1 cm, tež. 1,9 g; PGV'04, □ C4, SJ 72, N 234; DVT 1465.
447. Ulomak oštećenog željeznog sječiva i brončana peta noža u obliku srcolikog listića, s rupicom za nasad; duž sječiva 4,9 cm, šir. 1 cm, tež. 2,7 g, peta: duž 1,7 cm, šir. 1,4 cm, tež. 0,7 g; PGV'04, □ B4, SJ 76, PN 329; DVT 1512 a,b.
448. Peta drške noža u obliku srcolikog listića, s rupicom za nasad, oštećena; bronca; duž. 2,4 cm, šir. 1,8 cm, tež. 0,3 g; PGV'04, □ B4, SJ 76, N 287a; DVT 1504.
449. Peta drške noža u obliku ispupčenog srcolikog listića, s rupicom za nasad; bronca; duž. 1,4 cm, šir. 1 cm, tež. 0,5 g; PGV'04, □ B4, SJ 76, PN 339; DVT 1514.
450. Peta drške noža u obliku ispupčenog srcolikog listića, bronca; na unutrašnjoj strani očuvan trag željeza od usadnika ručke; duž. 2,7 cm, šir. 1,9 cm, tež. 3,9 g; PGV'04, □ C4, SJ 72, PN 281; DVT 1478.

451. Ulomak sječiva noža; željezo; sječivo usko, ravnog hrpta, ukoso zaobljenog vrha; duž. 6,9 cm, šir. 0,9 cm, tež. 2,5 g; PGV'04, □ B/C4, SJ 71, N 233; DVT 1477.
452. Nož; željezo, mjed; željezni nož ravnog hrpta, uskog oštećenog sječiva, obloga ručke nedostaje; na ručki četiri rupice za zakovice, očuvana mjedena zakovica u prvoj rupici; duž. 14,5 cm, tež. 10,8 g; šir. sječiva 1 cm, drška: duž. 8 cm, šir. kod vrata 1,1 cm, šir. kod pete 1,2 cm; PGV'08, □ D3, SJ 172, PN 443; DVT 1436.
453. Nož; željezo, mjed; željezni nož ravnog hrpta, uskog sječiva (vrh nedostaje), obloga ručke nedostaje; na vratu mjedena obujmica, na ručki četiri rupice za zakovice, a na peti tri srcolika listića od mjedenog lima; duž. 10,5 cm, tež. 7,9 g; šir. sječiva 0,8 cm, drška: duž. 8,7 cm, šir. kod vrata 0,8 cm, šir. kod pete 1 cm; peta (listić) 1,1 x 0,8 cm; PGV'03, □ B4b, SJ 44, PN 256; DVT 1499.
454. Brava; očuvano kućište kvadratičnog oblika s mehanizmom za otključavanje; željezo, kovane; dim. 8,1 x 8,1 cm, deb. 1,2 cm, tež. 57,1 g; PGV'06, □ A5, SJ 87, PN 347; DVT 1546.
455. Ključ/otpirač; kovano željezo; u obliku šipke s jedne strane savijena u petlju (glava ključa), a s druge u jednostavnu kuku; glava pravokutnog presjeka, noga kružnog presjeka, na vrhu raskovana u bradu; duž. 5,2 cm, pr. glave 1,9 cm, pr. noge 0,5 cm, tež. 8 g; PGV'03, □ B5, SJ 39, PN 247; DVT 1565.
456. Ključ, masivni, romboidna glava (pravokutnog presjeka) oštećena, zadebljani vrat i noga kratki, kvadratičnog do kružnog (noga) presjeka, široka brada s dva duboka i jednim plićim narezom te s tri zupca; željezo; duž. 8,2 cm, šir. glave 4,8 cm, šir. noge/brade 4,5 cm, tež. 65,8 g; PGV'06, □ A6, SJ 89-»087«, PN 380; DVT 1471.
457. Ključ; kovano željezo; ključ je plosnat, s okruglim probojem (0,7 cm) na okrugloj glavi (promjera 1,7 cm) i bradom savijenom pod pravim kutom s lučno profiliranim zubom; duž. 10,5 cm, duž. brade 1 cm, šir. zuba 0,9 cm, tež. 14,2 g; PGV'08, □ D3, SJ 174, PN 444; DVT 1486.
458. Pribadača, okruglog presjeka, glavica u vidu dva puta omotane tanke žice; bronca; duž. 3,5 cm, pr. 0,8 mm, tež. 0,1 g; PGV'04, □ B4, SJ 76, PN 332; DVT 1538.
459. Pribadača (?) okruglog presjeka, nedostaje glavica; željezo; duž. 3,7 cm, pr. 1 mm, tež. 0,2 g; PGV'04, □ B4, SJ 76, N 301; DVT 1507.
460. Naprstak; bronca; veliki naprstak bez gornjeg dijela kalote; za šivanje kože ili čvršćih tkanina; pr. donji 2,1 cm, pr. gornji 1,7 cm, vis. 1,3 cm, tež. 4,4 g; PGV'08, □ E3, SJ 172, PN 425; DVT 1482.

ORUĐE I ALAT

461. Nakovanj (»babica« za klepanje kose); željezo; dim. 4,3 x 2,1 x 8,2 cm, tež. 227,5 g; PGV'06, □ A6, SJ 89/90, PN 384; DVT 1469.
462. Šilo (?); željezo; željezni predmet ušiljenog vrha, pravokutnog presjeka, izdužena tijela i kratkog usadnika, vjerojatno služio kao šilo za obradu kože; duž. 9,8 cm, tež. 33,2 g, tijelo: duž 7,3 cm, šir. 1,4 cm, deb. 0,7 cm; PGV'04, □ B4, SJ 76, PN 292; DVT 1567.
463. Šilo (?); željezo; željezni šiljasti predmet u obliku izdužene četverostrane piramide koja nasuprot šiljku završava neistaknutim usadnikom kružnog presjeka, vjerojatno služio kao šilo za obradu kože; duž. 10,5 cm, tež. 46,5 g, tijelo: duž 7,8 cm, šir. 1 cm, deb. 0,9 cm; pr. usadnika 1,3 cm; PGV'08, □ D3, SJ 172, PN 431; DVT 1479.
464. Nož, kožarski; željezo; duž. 15 cm, tež. 37,5 g, šir. sječiva 2,2 cm; PGV'06, □ A6, SJ 89/90, PN 382; DVT 1455.
465. Pijuk; željezo; s jedne strane šiljak, a s druge čekić; duž. 26 cm, dim. čekića: 5 x 5 cm, šir. pijuka kod nasada 6 cm, unutarnji pr. nasada 4,5 cm, duž. zašiljenog dijela 17,8 cm, tež. 1661,9 g; PGV'07, □ F5, SJ 1, N 440; DVT 1449.
466. Udica; bronca; tanka brončana žica na peti raskovana, na vrhu oštra kukica; duž. 2,1 cm, šir. 0,9 cm, pr. žice 1,2 mm, tež. 0,2 g; PGV'04, □ B4, SJ 76, PN 328; DVT 1496.
467. Udica; bronca; tanka brončana žica na peti raskovana u tanku pločicu, a na vrhu u oštru kukicu; duž. 2,4 cm, šir. 0,8 cm, pr. žice 1,5 mm, tež. 0,4 g; PGV'04, □ B4, SJ 76, PN 338; DVT 1523.
468. Udica; željezo; tanka žica na peti raskovana u pločicu, a na vrhu oštro zašiljena; duž. 2 cm, šir. 0,9 cm, pr. žice 1 mm, tež. 0,2 g; PGV'04, □ B4a, SJ 76, PN 317c; DVT 1521.

PREDMETI GRAĐEVINSKE I DRUGE NAMJENE

469. Kukica; bronca; tanka žica svijena u kukicu; duž. 2,5 cm, šir. 0,5 cm, pr. žice 1,5 mm, tež. 0,4 g; PGV'04, □ B4a, SJ 76, PN 313; DVT 1517.
470. Kukica; željezo; tanka žica svijena u kukicu; na peti proširena; duž. 1,8 cm, šir. 0,8 cm, pr. žice 1,7 mm, tež. 0,5 g; PGV'04, □ B4a, SJ 76, PN 317b; DVT 1522.
471. Ulomak oplata/okova od tankog brončanog lima s rupicom; strana kod rupice koso izvedena, suprotna strana odlomljena; bronca; duž. 3,8 cm, šir. 1,4 cm, deb. 1 mm, tež. 2,8 g; PGV'06, □ A6, SJ 89, PN 396; DVT 1472.
472. Omča s trnom; željezo; omča u obliku prstena sa svinutim trnom za uglavljanje u drvenu površinu; pravokutni presjek; duž. 4,2 cm, tež. 5,2 g, prsten: pr. 1,3 cm, deb. 2 mm, trn: šir. 5 mm, deb. 3 mm; PGV'07, □ A6b, SJ 134, N 417; DVT 1568.
473. Ušica s trnom; željezo; ušica izvedena od šipke kvadratičnog presjeka, stanjenih krakova trna koji se uglavljuje u drvenu površinu; duž. 7,3 cm, šir. 2 cm, deb. 5 mm, tež. 14,1 g; PGV'07, □ F3, SJ 166, N 461; DVT 1497.
474. Spojka (»klamfa«, skoba); željezo; pravokutnog presjeka zašiljenih krajeva svinutih pod kutom; duž. 2,6 cm, šir. 3,5 mm, deb. 1,5 mm, tež. 0,6 g; PGV'07, □ A6b, SJ 135, N 420b.
475. Obujmica otvorenih krajeva; željezo; načinjena od tankog željeznog lima; duž. 2 cm, šir. 0,6 cm, deb. 1,4 mm, tež. 1,7 g; PGV'04, □ A/B4, SJ 76, PN 310; DVT 1503.
476. Omča (možda u funkciji ogrlice za psa); željezo; omča od trostruko isprepletene žice na krajevima završava ušicom i kukom; ovalnog oblika, duž. 13,2 cm, šir. 10 cm, deb. žice 2mm, tež. 15,3 g; PGV'08, □ D4, SJ 179, N 532; DVT 1547.
477. Klin četverobridnog tijela i izdužene glave na krajevima povinute prema dolje; željezo; svijen, u korijenu glave s jedne strane kružno udubljenje, vrh svijen; duž. 19,4 cm, tež. 104,4 g; PGV'03, □ B6, SJ 39, PN 244; DVT 1454.
478. Klin četverobridnog tijela i izdužene glave na krajevima povinute prema dolje; svijen, u korijenu glave s jedne strane kružno udubljenje; željezo; duž. 17,3 cm, tež. 62,4 g; PGV'03, □ B6, SJ 39, PN 243; DVT 1557.
479. Klin četverobridnog tijela i kratko izdužene glave; željezo; svijen, u korijenu glave s jedne strane kružno udubljenje; duž. 18,5 cm, tež. 86,7 g; PGV'03, □ B5, SJ 39, PN 245; DVT 1555.
480. Klin četverobridnog tijela i izdužene glave na krajevima povinute prema dolje; željezo; svijen, u korijenu glave s jedne strane kružno udubljenje; duž. 18 cm, tež. 89,3 g; PGV'03, □ B6, SJ 38, PN 242; DVT 1556.
481. Klin četverokutnog presjeka i piramidalne masivne glavice; željezo; duž. 22,2 cm, dim. glavice 2,3 x 2,2 cm, tež. 126,2 g; PGV'07, □ F4, SJ 1, N 441; DVT 1544.
482. Klin četverobridnog tijela i izdužene glave na krajevima povinute prema dolje; željezo; svijen, u korijenu glave s jedne strane kružno udubljenje; duž. 15,5 cm, tež. 74,7 g; PGV'03, □ C6, SJ 38, PN 241; DVT 1558.
483. Čavlići četverobridnog tijela i usko ili nepravilno raskucane glavice; željezo; duž. 3,2 cm (2,7 g), 2 cm (2,9 g) i čavlič bez glavice 2,4 cm (0,9 g); PGV'07, □ A6b, SJ 135, N 420a.
484. Čavli četverobridnog tijela, glavice nedostaju; željezo, duž. 5,4 cm (4,3 g) i duž. 7 cm (4,7 g); PGV'07, □ E3/F3, SJ 166/165, N 460; DVT 1489ab.
485. Čavlići četverobridnog tijela i gljivaste uske glavice; željezo; duž. (tež.) čavlića: 5 cm (6,1 g), 2,3 cm (3 g), 4 cm (2,9 g) te tijela čavlića bez glavice 2,2 cm (1,2 g); PGV'07, □ A6a, SJ 135/137, N 424.
486. Čavao četverobridnog tijela i gljivaste uske glavice; željezo; duž. 5,8 cm, tež. 11,9 g; PGV'07, □ A6b, SJ 137, N 429; DVT-1560.
487. Čavao četverobridnog tijela i kupolaste masivne glavice; željezo, kovanje; duž. 5,9 cm, pr. glavice 1,1 cm, tež. 7 g; PGV'07, □ F4, SJ 166, N 470; DVT 1559.
488. Ukasni čavao glave u obliku cvijeta (ili predmet za žigosanje?), tankog tijela pravokutnog presjeka; željezo; duž. 8,8 cm, pr. glave 2,3 cm, tež. 22,2 g, tijelo šir. 1 cm, deb. 0,4 cm; PGV'06, □ A6, SJ 89, N 349; DVT 1551.

489. Čavao četverobridnog tijela i ovalno raskucane glavice; željezo, kovanje; duž. 11 cm, dim. glavice 1,1 x 0,7 cm, tež. 12,2 g; PGV'01, □ E6, SJ 11, PN 61; DVT 1468.
490. Čavao četverobridnog tijela i okruglo raskucane glavice; željezo, kovanje; duž. 9,9 cm, pr. glavice 1,2 cm, tež. 4,6 g; PGV'01, □ C5, SJ 17, PN 205b; DVT 1490.
491. Čavao četverobridnog tijela i okruglo raskucane glavice; željezo, kovanje; duž. 11 cm, pr. glavice 1,5 cm, tež. 13,1 g; PGV'01, □ E6, SJ 11, PN 64; DVT 1467.
492. Čavli četverobridnog tijela i okruglo ili usko pravokutno iskucane glavice; željezo; nepravilno okrugle glavice: a – duž. 9,6 cm, pr. glavice 1,3 cm, tež. 9,8 g; b – duž. 6,4 cm (svinut), pr. glavice 1,5 cm, tež. 8,4 g; nepravilne uske pravokutne glavice: c – duž. 11,5 cm, glavica 1,3 x 0,7 cm, tež. 9,6 g; d – duž. 8 cm, glavica (očuvana samo jedna strana 1,1 x 0,8 cm, tež. 7,1 g; e – duž. 8,7 cm (svinut), glavica 1,3 x 0,7 cm, tež. 8,4 g; f – duž. 7,6 cm, glavica 1,1 x 0,7 cm, tež. 7,7 g; g – duž. 6,2 cm, glavica 1 x 0,7 cm, tež. 5,5 g; h – duž. 7,4 cm (svinut), glavica 1,2 x 0,7 cm, tež. 9 g; PGV'08, □ D3, SJ 173, N 507.
493. Ulomak željezne oplata drvenih vratiju s čavlom; željezo; svijena oplata vratiju izrađena od željeznog lima; oplata: dim. 13 x 10 cm, deb. 0,9 mm, tež. 34,4 g, savijen čavao kružno raskucane glavice pr. 1,4 cm, duž. 8,5 cm, tež. 9,7 g; PGV'03, □ B6, SJ 38, PN 240; DVT 1450 ab.
494. Ulomci željeznih oplata/okova s čavlicima i rupicama za čavlice kružno raskucanih glavica (oplate drvenih ormara, škrinja?), tri ulomka željeznog lima presavinutih rubova sa skrivenim čavlicima; dim. a- 12,2 x 6,8 cm (36,4 g), b- 10 x 4,7 cm (12,4 g), c- 14,8 x 4 cm (14 g), deb. lima 9 mm, duž. čavlića 2,5 cm, pr. glavice 9 mm; PGV'02, □ C6, SJ 17, N 138; DVT 1451 abc.
495. Usadnik – spojnica za drvene grede (ili kame- ne blokove?); željezo; tijelo masivnog četvero- bridnog presjeka završava tankim trokutastim krilom; predmet svijen (od težine tereta kojeg je nosio?); duž. 16 cm, šir. tijela 1,2 cm, šir. tro- kutastog završetka 2,5 cm, tež. 116 g; PGV'03, □ B6, SJ 39, PN 239; DVT 1453.
496. Nosač vrata; željezo; masivni nosač vrata pro- nađen *in situ* u dovratniku PN, tež. 602,5 g; duž. 14,6 cm, vis. 6,4 cm; osovina nosača kvadratnog presjeka (2,5 cm), a trn kružnoga (pr. 2,6 cm); PGV'04, □ C6, SJ 3, PN 274; DVT 1545.
497. Nosač vrata/prozora; željezo; masivni nosač vra- ta/prozora kružnog presjeka, duži dio koji je bio u zidu pravokutnog je presjeka nasuprotno pod pravim kutom zavnutog vrha; duž. 35,5 cm, duž. kružnog nosača 4,5 cm, pr. 2,3 cm, tež. 770,8 g; PGV'02, □ C5, SJ 3, PN 155; DVT 1448.

KONJSKA OPREMA I OPREMA ZA JAHANJE

498. Osovina s dvije omče, dio žvala; željezo; osovina kružnog presjeka završava dvama zatvorenim omčama; duž. 12,1 cm, tež. 34,3 g, pr. osovine 0,7 cm, pr. omči 1,7 cm; PGV'04, □ B4, SJ 76, N 277; DVT 1550.
499. Povezna karika unutrašnjeg dijela žvala; željezo; karika kvadratičnog presjeka, tanko raskovanih zavnutih krajeva od dijela žvala koje dolaze u usnu šupljinu konja; duž. 7,3 cm, deb. 6 mm, tež. 15,3 g; PGV'07, □ E3, SJ 169, PN 415; DVT 1552.
500. Krak i karika žvala; željezo; krak pravokutnog presjeka (0,7 x 0,6 cm) s jedne strane raskovan u omču u obliku slova »S«, a s druge ima rupu kroz koju je provedena karika promjera 4,3 cm; tež. 31,4 g; PGV'08, □ D2, SJ 175/73, N 451 DVT 1485.
501. Okomite bočne strane žvala; željezo; karika gornjeg prstenastog otvora kružnog je presjeka, trapezoidni dio između gornjeg otvora i središnjeg otvora za krakove plosnati je, odnosno pravokutnog presjeka, a donji, najduži dio žvala kružnog je presjeka; središnji otvor je najveći, D-tlocrta i kružnog presjeka, ispod njega se na- lazi manja rupa; na završetku vodoravni prsten kružnog presjeka; duž. 22 cm, šir. D-otvora 2,5 cm, pr. donjeg dijela 1 cm, tež. 86,6 g (lijeva) i 82,5 g (desna); PGV'08, □ D3, SJ 73/175, PN 423, DVT 1484 ab.
502. Karika za pričvršćivanje sedla; željezo; karika kruškolikog oblika, pravokutnog presjeka, sa- vijena pod kutovima, gornji dio zaobljen; vis. 6,1 cm, duž. 8,4 cm, šir. 0,7 cm, deb. 0,4 cm, tež.

- 34,7 g; PGV'03, □ B3, SJ 3 (na zidu SJ 62), PN 235; DVT 1553.
503. Karika za pričvršćivanje sedla; željezo; karika kruškolikog oblika, pravokutnog presjeka, savijena pod kutovima, gornji dio zaobljen; vis. 4,8 cm, duž. 7,5 cm, šir. 0,6 cm, deb. 0,4 cm, tež. 18,2 g; PGV'08, □ D3, SJ 172, PN 430, DVT 1492.
504. Ostruga; željezo; savinuti krakovi D presjeka završavaju omčama za pričvršćivanje ostruge, trn neobičan – blago zavijena romboidna plosnata pločica, kao da je polovica trna koji se sastoji od dvije pločice između kojih se stavlja osovina i kotačić, međutim – centriran je i nema traga drugoj pločici; radi se možda o očuvanom dijelu tipa trna koji se iz jedinstvene mase raskiva u dvije pločice; duž. 9,7 cm, šir. 7,1 cm, tež. 25 g, trn: duž. 2,5 cm, šir. 7 mm, deb. 3,5 mm; PGV'02, □ C5a, SJ 6, PN 169; DVT 1452.
505. Ulomak kotačića ostruge; željezo; očuvana četiri od deset krakova, pr. 2,2 cm, tež. 2,5 g; PGV'04, □ B4, SJ 76, PN 334; DVT 1510.
506. Ulomak konjske potkove s tri rupice; željezo; duž. 10,4 cm, tež. 64,2 g; PGV'04, □ B4, SJ 76, PN 331; DVT 1461.
507. Ostruga, željezo, ostruga bez kotačića, dugački trn okruglog presjeka lagano podignut, krakovi polukružnog presjeka završavaju pravokutnom pločicom s tri rupice za vezivanje, dvije u liniji kraka, a trećom na polukružnom izbočenju, niže ukrašenom trima zarezima ispunjenima kositrom; duž. 23 cm, šir. 9 cm, tež. 137,4 g, trn: pr. 1 cm, duž. 12,2 cm (11 cm bez raskovanog dijela za pričvršćivanje zvijezde); PGV'04, □ B4, SJ 76, PN 296; DVT 1548.
508. Ulomak konjske potkove s tri rupice i jednim očuvanim kratkim čavlom; željezo; duž. 10,6 cm, tež. 55,7 g; PGV'06, □ A6, SJ 89/90, PN 379; DVT 1470.
510. Vrh strelice tijela romboidnog presjeka i trnastog nasada; željezo; tijelo šire u korijenu izdužuje se u oštri šiljak; duž. 6,8 cm, šir. 1,1 cm, tež. 13,6 g, duž. tijela 5,7 cm; PGV'07, □ A5a, SJ 136, PN 405; DVT 1569.
511. Vrh strelice uskog tijela romboidnog presjeka i trnastog nasada; željezo; duž. 8,5 cm, šir. 8,3 mm, tež. 12,2 g, duž. tijela 7,2 cm; PGV'07, □ A6a, SJ 92/2, PN 404; DVT-1570.
512. Vrh strelice listolikog tijela (romboidnog presjeka) i trnastog nasada; željezo; duž. 7,4 cm, tež. 10,8 g, duž. tijela 5 cm; PGV'06, □ A6, SJ 90, N 384, DVT 1475.
513. Vrh strelice listolikog plosnatog tijela i stožastog tuljastog nasada; željezo; duž. 6,1 cm, list: duž. 3,4 cm, šir. 1,55 cm, deb. 4 mm, tuljac: pr. pri listu 0,6 cm, pr. na dnu 0,9 cm; PGV'03, □ C6, SJ 33, PN 217; DVT 1561.
514. Vrh strelice kratkog trokutnog šiljka (trokutastog presjeka) i stožastog tuljastog nasada; željezo; duž. 6,2 cm, tež. 9 g, tuljac: duž. 4,7 cm, pr. 1,1 cm; PGV'06, □ A6, SJ 89(90), PN 362; DVT 1473.
515. Vrh strelice kratkog piramidalnog šiljka (četverobridnog presjeka) i stožastog tuljastog nasada; željezo; duž. 5,7 cm, tež. 9,9 g, šir. šiljka 0,9 cm, tuljac: duž. 3,7 cm, pr. pri tijelu 0,7 cm, pr. pri dnu 1,2 cm; PGV'03, □ B6, SJ 41, PN 249; DVT 1500.
516. Vrh strelice kratkog piramidalnog šiljka (četverobridnog presjeka) i stožastog tuljastog nasada; željezo; duž. 3,8 cm, tež. 2,7 g, tuljac: duž. 2,5 cm, pr. 1 cm; PGV'04, □ B4, SJ 76 (dno, kontakt sa crnim slojem), PN 288; DVT 1474.
517. Vrh strelice za samostrijel piramidalnog tijela (romboidnog presjeka) i tuljastog nasada; željezo; duž. 6,2 cm, tež. 33,4 g, šir. tijela 1,7 cm, tuljac: duž. 2,8 cm, pr. 1,5 cm; PGV'02, □ D6, SJ 20, PN 151; DVT 1501.
518. Vrh strelice za samostrijel, kratkog piramidalnog tijela (romboidnog presjeka) i tuljastog nasada; željezo; duž. 7,4 cm, tež. 36,3 g, tuljac: duž. 4 cm, pr. 1,4 cm; PGV'04, □ D3, SJ 73, PN 325; DVT 1462.
519. Vrh strelice za samostrijel, piramidalnog tijela (romboidnog presjeka) i tuljastog nasada; željezo; duž. 8,5 cm, tež. 67,7 g, tuljac: duž. 4 cm, pr. 1,6 cm; PGV'08, □ D3, SJ 172, PN 424; DVT 1481.

ORUŽJE I VOJNA OPREMA

509. Vrh strelice izduženog tijela romboidnog presjeka i trnastog nasada; željezo; duž. 6,7 cm, šir. 9 mm, tež. 10,8 g, duž. tijela 5,1 cm; PGV'07, □ A6ab, SJ 131/122, PN 402; DVT 1554.

520. Vrh strelice za samostrijel, piramidalnog tijela (romboidnog presjeka) i tuljastog nasada; željezo; duž. 7 cm, tež. 35,5 g, tuljac: duž. 3,5 cm, pr. 1,6 cm; PGV'08, □ D3a, SJ 171, PN 419; DVT 1480.
521. Puščano zrno; olovo; spljoštena oblika pr. 1,3, deb. 1 cm, tež. 9,7 g; PGV'04, □ A/B4, SJ 76, PN 307; DVT 1513.
522. Puščano zrno; olovo; pr. 1,2 cm, tež. 9,7 g; PGV'04, □ B4, SJ 76, PN 293; DVT 1511.
523. Puščana zrna; olovo; 2 puščana zrna pr. 1,1 cm (7,6 g) i 0,95 cm (5,6 g) i 6 ispaljenih zrna (ukupna tež. 26,5 g); PGV'04, □ B4, SJ 76, N 288.
524. Željezna kugla; pr. 4,4 cm, tež. 459,9 g; sonda B, 1994. g., rel. dub. 1 m.

NOVAC

525. Novac, srebro (s visokim sadržajem bakra i kositra), Av: lav, * LEONHARDVUS, grb Graza, Rv: križ, u uglovima rozete, * COMES GORIZE, kovnica Graz; Vierer gradečkog grofa Leonharda (1462-1500); oštećen; pr. 1,54 cm, tež. 0,2 g; PGV'04, □ B4a, SJ 76, PN 316 (CNA K45); DVT 1646.
526. Novac, srebro (s visokim sadržajem bakra i kositra), Av: tirolski orao, Rv: grb-štit s poprečnom gredom u šesterolisnom okviru, kovnica Hall, Vierer Maksimilijana I. Habsburškog (1490-1519); pr. 1,45 cm, tež. 0,3 g; PGV'04, □ B4a, SJ 76, PN 321 (EGG E3); DVT 1647.
527. Žeton, bronca; oštećen, očuvana četvrtina; Nürnberg, žeton (Rechenpfening), tip: ROSETA / ORBIS; tež. 0,2 g; PGV'04, □ B4a, SJ 76, PN 314; DVT 1645; datacija: 1. pol. 16. stoljeća.
530. Kukica (udica?); željezo; tanka oštrica od željeznog lima u obliku kukice; duž. 1,9 cm, šir. 5 mm, šir lima 4 mm, deb. 1 mm, tež. 0,2 g; PGV'04, □ B4a, SJ 76, PN 317a; DVT 1520.
531. Predmet nepoznate namjene od tankog željeznog lima u obliku šupljeg trna pravokutnog presjeka s dva izvučena kraka za uglavljivanje; možda služi kao minijatura korica, tj. zaštita nekog šiljatog predmeta; duž. 3 cm, šir. 0,4 cm, deb. 0,3 cm, tež. 0,3 g; PGV'08, □ D3, SJ 180, N 547.
532. Ulomak predmeta od tankog brončanog lima s utorom po sredini i rupicom; bronca; dim. 4,2 x 2,8 (2,2) cm, deb. 0,8 mm, tež. 6 g; PGV'06, □ A6, SJ 89/90, N 381; DVT 1456.
533. Ulomak predmeta od brončanog lima zaobljenog ugla; bronca; dim. 3,9 x 3,4 cm, deb. 0,6 mm, tež. 6,4 g; PGV'04, □ B4, SJ 72, PN 287; DVT 1459.
534. Ulomak predmeta od željeznog lima; duž. 3, 7 cm, vis. 2,9 cm, deb. 0,7 mm, tež. 1,9 g; PGV'07, □ F4, SJ 1+SJ 170, N 475; DVT 1498.
535. Ulomci predmeta nepoznate namjene od željeznog lima; željezo; a-d – tri veća (11 x 4,7 cm, 7,1 x 3,3 cm, 4,1 x 2,4 cm) i dva manja; ukupna tež. 44,8 g), e – ulomak limene trake s usadnikom za zakovicu (4,1 x 1,5 cm, deb. 2 mm, duž. usadnika za zakovicu 9 mm, tež. 4,5 g), f-g -dva ulomka malih željeznih šipki deb. 2 mm i šir. 6 mm: duž. 3,7 (3 g) i 2,7 cm (1,8 g); PGV'07, □ F3, SJ 169, N 478; DVT 1493 abcdefg.
536. Ulomci predmeta nepoznate namjene od željeznog lima (dijelovi oklopa?); željezo; a – duž. 11,5, šir. 4,7 cm, deb. 1 mm, tež. 16,2 g; b – predmet ima zakovicu (s donje strane očuvan dio sljedećeg lima spojen zakovicom) duž. 5 cm, šir. 3,8 cm, deb. 2,5 mm, tež. 19,8 g; PGV'08, □ D3, SJ 172, N 538; DVT 1483 ab.

PREDMETI NEPOZNATE NAMJENE

528. Ulomak predmeta zavinitog kraja, oplata; željezo; duž. 10,7 cm, šir. 1,4 cm, deb. 3 mm, tež. 20,9 g; PGV'06, □ A6, SJ 89, N 354; DVT 1464.
529. Predmet u obliku šipke svinutog kraja; duž. 24 cm, šir. 0,7 cm, deb. 4 mm, tež. 29,2 g; PGV'08, □ D4, SJ 173, N 533; DVT 1487.

KAMEN

ALAT

537. Brus; kamen; izduženog trokutastog oblika, trapezoidnog presjeka; duž. 9,7 cm, šir. 2,3 cm,

deb. 1,4 cm, tež. 42,6 g; PGV'06, □ A6/A7, SJ 89/1, N 401; DVT 1592.

538. Brus; kamen; izduženog pravokutnog oblika, pravokutnog presjeka, jednog oštećenog kraja; duž. 19 cm, šir. 3,1 cm, deb. 1,3 cm, tež. 177,1 g; PGV'05, □ E7, SJ 1, N 329; DVT 1593.

ARHITEKTONSKA PLASTIKA

539. Doprozornik – dio okvira jednostavnog malog prozora skošenog ruba okvira; mekani pješčenjak; na ležajnoj plohi urezan klesarski znak nalik slovu »V«; u špaletu doprozornika ubušena je rupa (pr. 1,5 cm), vjerojatno za uređaj za zatvaranje krila; dim. 50 x 33,5 x 23,8 cm; PGV'02, □ C6, SJ 3, PN 184.

540. Doprozornik – dio jednostavnog malog prozora skošenog ruba okvira; mekani pješčenjak; dim. 48 x 17 x 22 cm; PGV'02, □ B6, SJ 3, PN 227.

541. Natprozorna greda manjeg prozora posebnog oblika i specifične namjene (osmatranje); pješčenjak; utor za krilo dužine je 33,5 cm; promjenljiva profilacija odgovara asimetričnom obliku doprozornika; na plohamu kamena vidljivi su tragovi bojenja okerom; dim. 56 x 20 x 20 cm; PGV'08, □ F6, SJ 3, PN 447; DVT 1613.

542. Doprozornik – lijeva baza (gledano izvana) profilacije okvira prozora srednje veličine; pješčenjak; dim. 60 x 39 x 25,4 cm; PGV'03, □ C4, SJ 3, PN 264.

543. Doprozornik – lijeva baza (gledano izvana) profilacije okvira prozora srednje veličine; pješčenjak; uočljivi tragovi nasilnog uklanjanja željezne rešetke prozora; tragovi bojanja pročelja žutom i bijelom bojom unutar pravilno u žbuku urezanih kvadrata; dim. 52 x 39,5 x 25,5 cm; PGV'08, □ F3, SJ 3, PN 426; DVT 1615.

544. Doprozornik – desna baza profilacije okvira prozora srednje veličine; pješčenjak; uočljivi tragovi nasilnog uklanjanja željezne rešetke prozora; u gornju ležajnu plohu urezan klesarski znak nalik slovu »Y«; dim. 40 x 26,8 x 25,5 cm; PGV'04, □ C4, SJ 3, PN 273.

545. Doprozornik – desna baza profilacije okvira prozora srednje veličine; pješčenjak; uočljivi

tragovi nasilnog uklanjanja željezne rešetke prozora; u gornju ležajnu plohu urezan klesarski znak nalik slovu »Y«; dim. 41,5 x 30 x 25 cm; PGV'04, □ B4, SJ 3, PN 259.

546. Ulomak kamenog okvira prozora srednje veličine; pješčenjak; profilacija oštećena, slična kao PN 259; dim. 26 x 26 x 24 cm; PGV'04, □ B4, SJ 3, PN 258.

547. Doprozornik – dio okvira prozora srednje veličine; pješčenjak; na ležajnoj plohi urezan klesarski znak nalik slovu »V«; u špaletu doprozornika ubušena je rupa za uređaj za zatvaranje krila; dim. 52,5 x 29 x 25,5 cm; PGV'02, □ C5, SJ 3, PN 183.

548. Dio natprozorne grede prozora srednje veličine (gornji desni kut, gledano izvana); pješčenjak; dim. 42 x 26 x 15 cm; PGV'04, □ C4, SJ 3, PN 261.

549. Dio natprozorne grede prozora srednje veličine (gornji desni kut, gledano izvana); pješčenjak; dim. 38 x 39 cm; PGV'04, □ C4, SJ 3, PN 262.

550. Ulomak doprozornika srednje veličine; pješčenjak; na skošenju klesarski znak u obliku trokuta; vis. 49 cm, šir. 22 cm, deb. 9 cm; PGV'04, □ B6, SJ 3, PN 229/4; DVT 1616.

551. Ulomak križanja kamenih šprljaka »češkog prozora«, odnosno horizontalni šprljak («antena») nesimetrične profilacije; pješčenjak; dim. 41 x 21 x 15 cm; PGV'08, □ F6, SJ 3, PN 448; DVT 1620.

552. Ulomak šprljaka »češkog prozora«; pješčenjak; dim. 13,5 x 22,8 x 13,9 cm; PGV'08, □ F6, SJ 3, PN 450.

553. Ulomci doprozornika »češkog prozora«; pješčenjak; prozor je imao utor za krilo na unutrašnjoj strani; dim. 26 x 27 cm; PGV'02, □ D6, SJ 3, PN 193 – 197.

554. Ulomak okvira »češkog prozora« (restaurirano); mekani pješčenjak; nalaz pronađen u razmrvljenom stanju; vis. 66 cm, šir. 29 cm, deb. 29 cm; PGV'02, □ C6, SJ 3, PN 182; DVT 1618.

555. Ulomak klupčice »češkog prozora« (ili prozora srednje veličine?); pješčenjak; dim. 54 x 32 x 18,5 cm; PGV'02, □ C5, SJ 3, PN 166.

556. Ulomak dovratnika – dio desne strane nadvoja »na heljdino zrno« (gledano izvana); pješčenjak; ima utor za smještaj vratnoga krila; dim. 21,5 x 18,5 x 16 cm; PGV'02, □ C6, SJ 3, PN 187.

557. Ulomak dovratnika – dio lijeve strane nadvoja »na heljdino zrno« (gledano izvana); pješčenjak; dim. 22,5 x 12 cm; PGV'02, □ B5, SJ 3, PN 150.
558. Dovratnik, pješčenjak; skošene profilacije, ima utor za krilo, dim. 44,5 x 31,4 x 23,5 cm; PGV'02, □ C6, SJ 3, PN 190.
559. Dovratnik, pješčenjak; dio jednostavnog dovratnika, jačeg nadvoja, bez posebne profilacije, ima utor za krilo; dim. 54 x 30,5 x 38,3 cm; PGV'04, □ B4, SJ 76, PN 289.



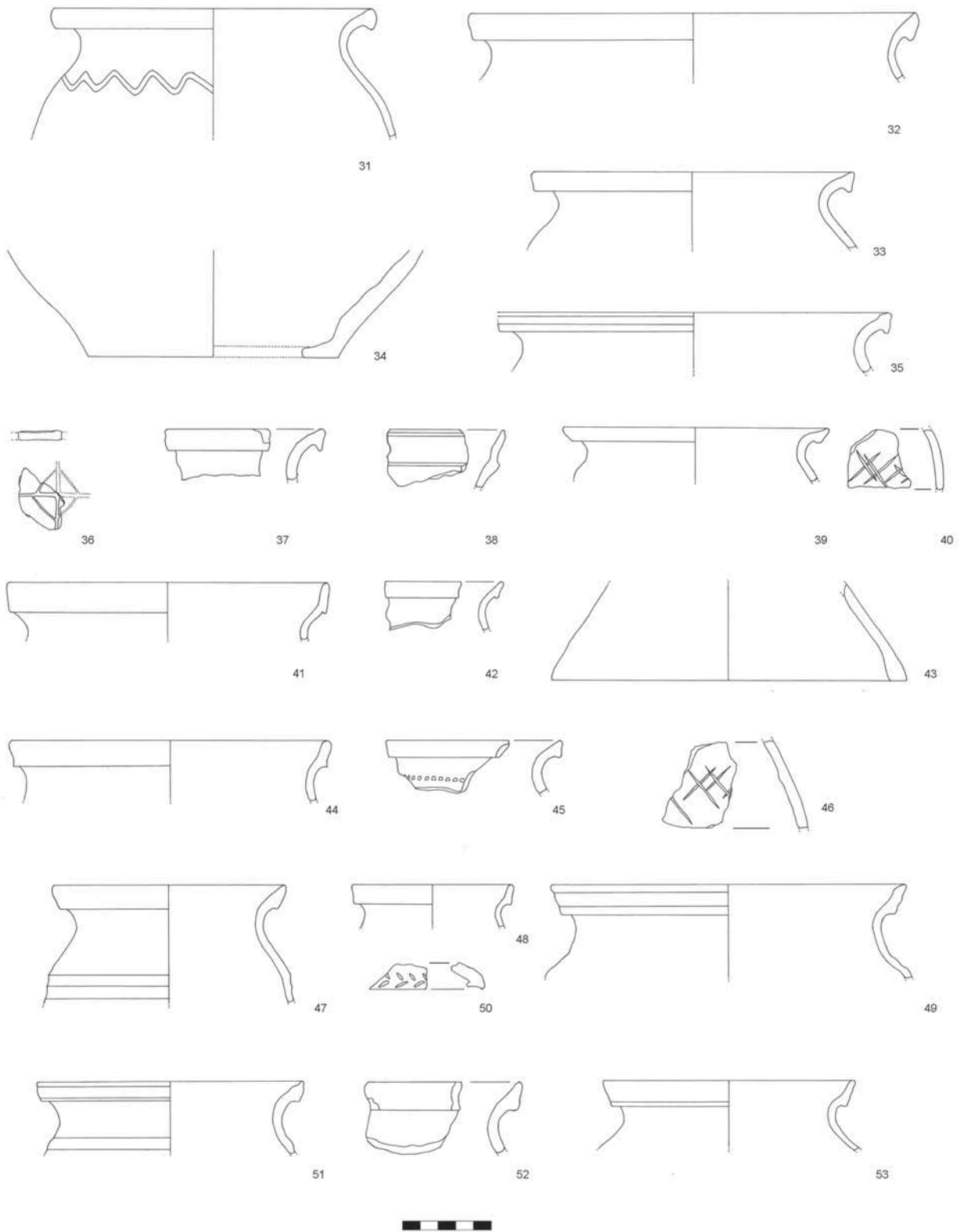
Na str. 157:

Darovnica hercega Ivaniša Korvina kojom 1497. g. svom službeniku Nikoli Kotviću (*egregii Nicolai Kothfych de Holbendorfh*) poklanja napušteno brdašće na kojem se ranije nalazio porušeni burg Vrbovec (Arhiv Zagrebačkog kaptola, Zagrebački kaptol kao vjerodostojno mjesto I. [Acta loci credibilis I.], signatura K 480; foto: Suzana Miljan)

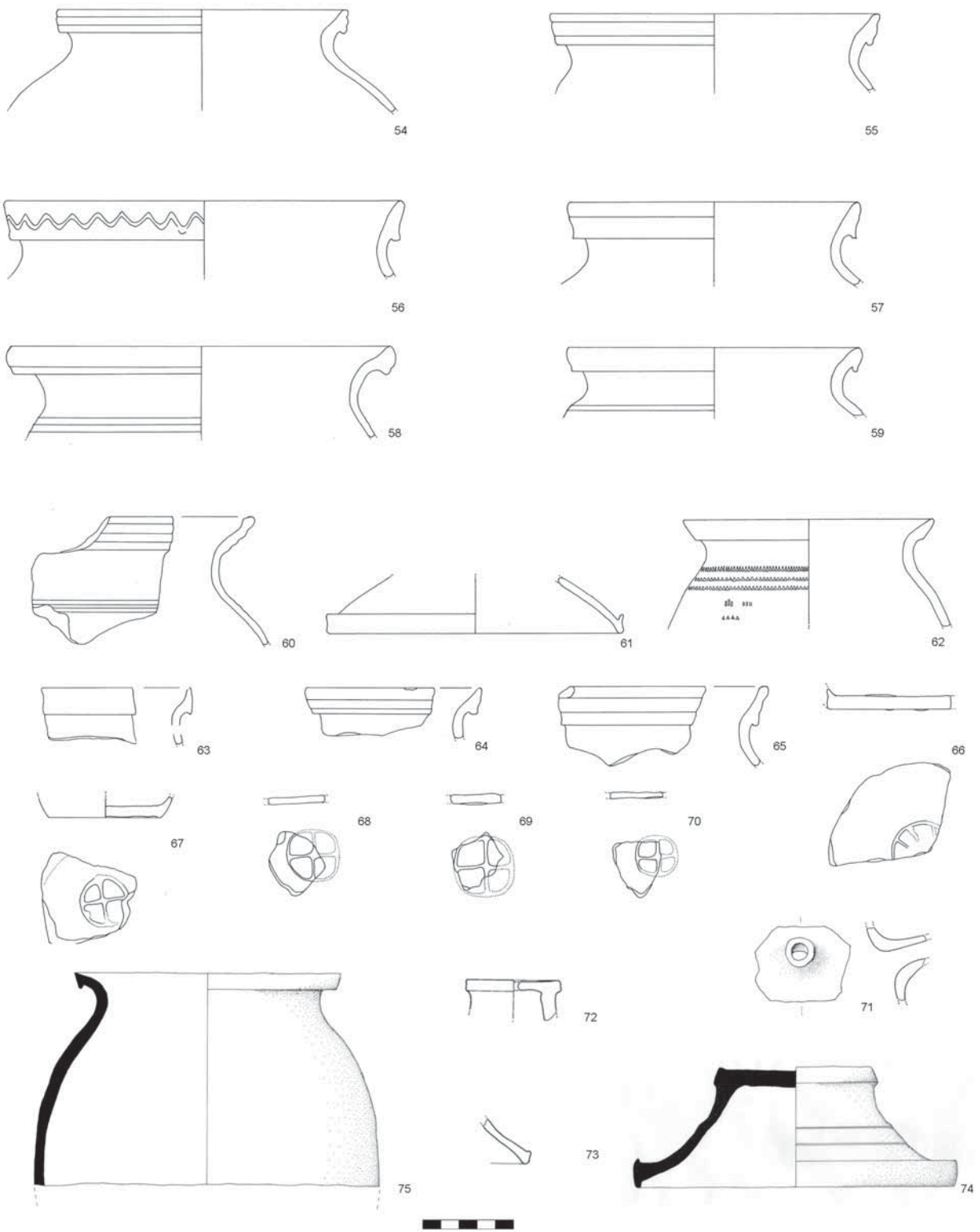
The donation of Duke John Corvinus of 1497, by which he donated the "deserted hill on which earlier stood the demolished castle of Vrbovec" to his retainer Nicholas Kotvić (egregii Nicolai Kothfych de Holbendorfh) (Arhiv Zagrebačkog kaptola [Archive of the Chapter of Zagreb], Zagrebački kaptol kao vjerodostojno mjesto I. [Acta loci credibilis I], signature K 480; photo: Suzana Miljan)



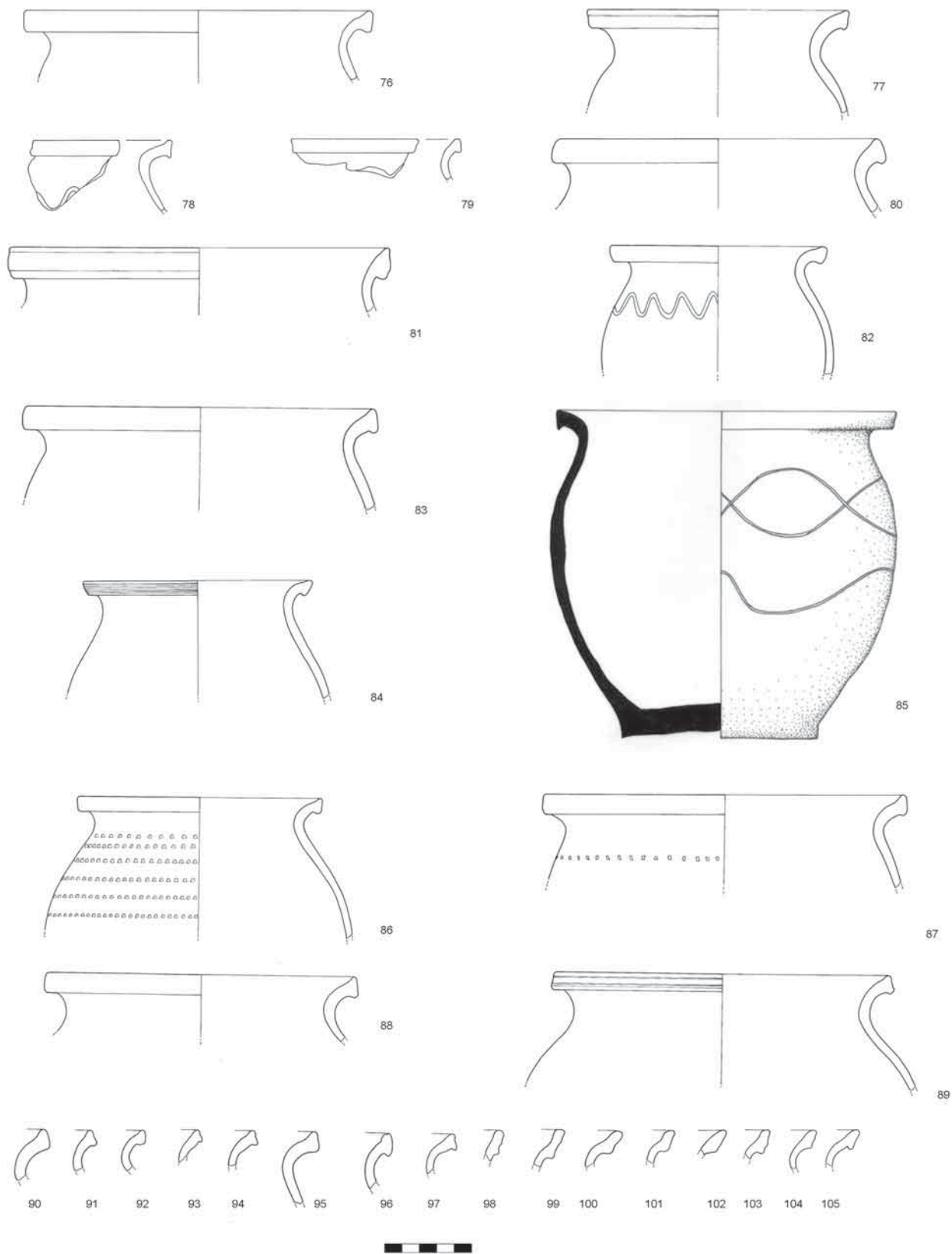
T. 1. Keramika / Pottery - 1-2: SJ 41; 3: SJ 72; 4-15: SJ 169; 16-23: SJ 166; 24-30: SJ 164



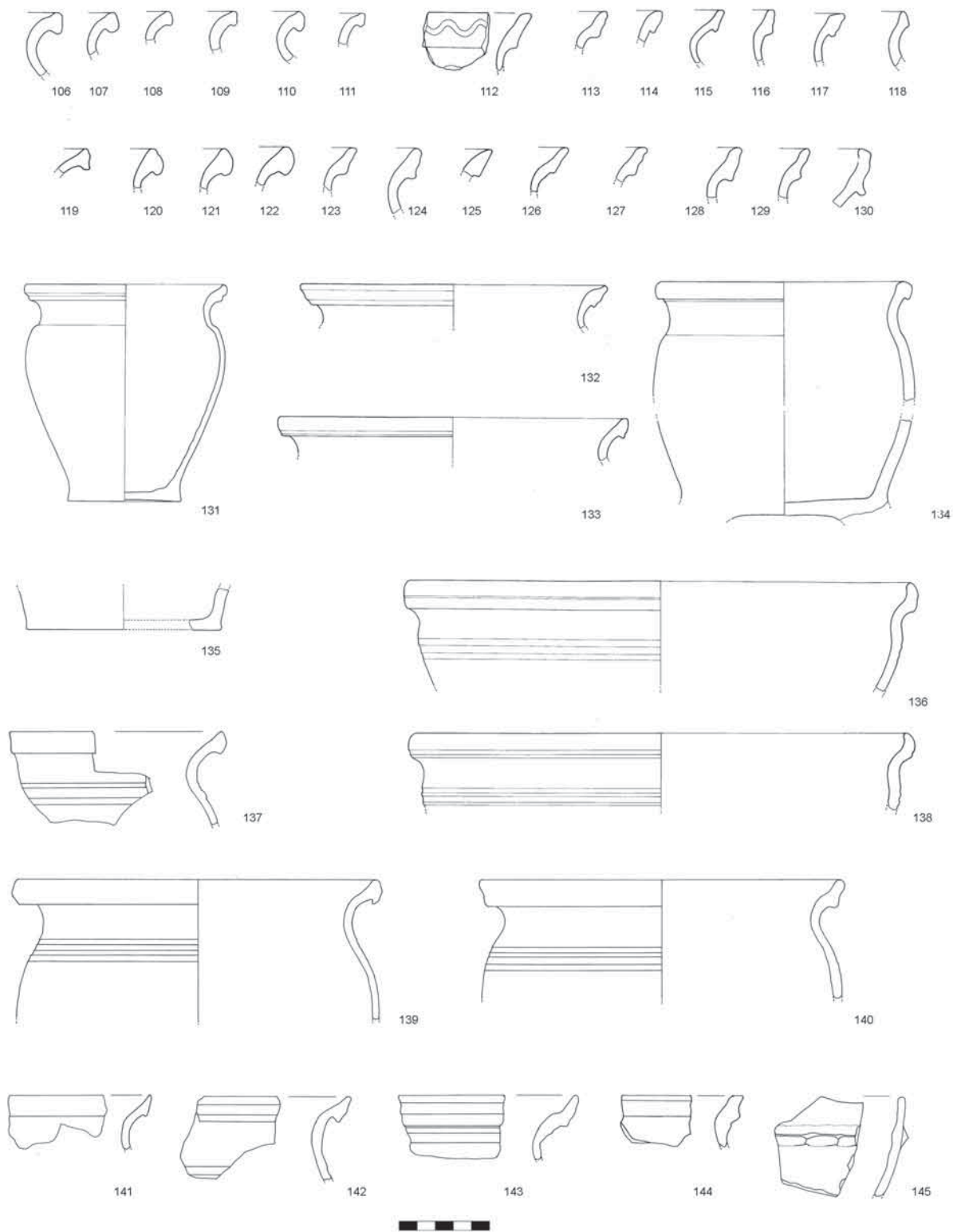
T. 2. Keramika / Pottery - 31-35: SJ 164; **36:** SJ 141/164; **37-40:** SJ 140; **41-42:** SJ 137; **42-45:** SJ 135; **46:** SJ 160; **47-48:** SJ 134; **49:** SJ 131+122; **50:** SJ 154; **51-53:** SJ 90



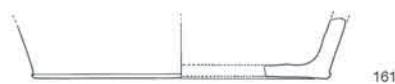
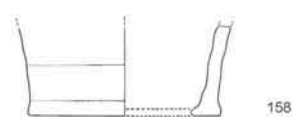
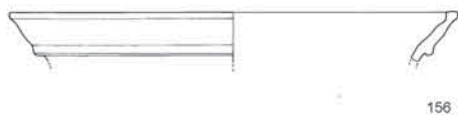
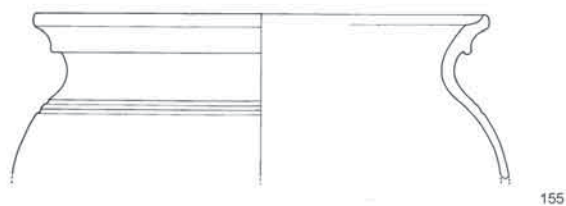
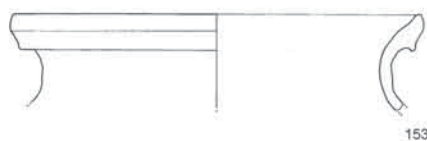
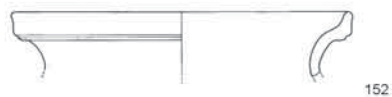
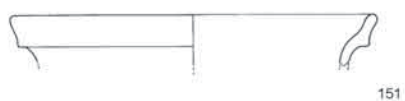
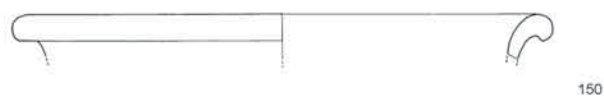
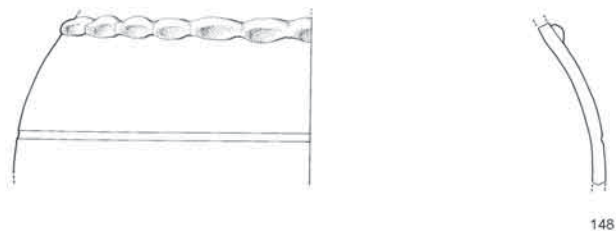
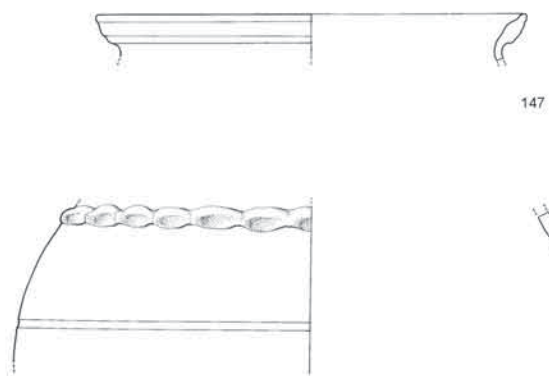
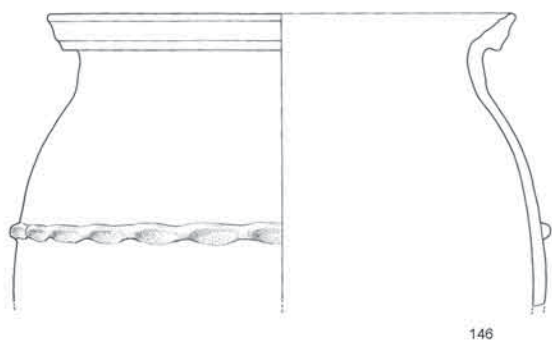
T. 3. Keramika / Pottery - 54-61: SJ 90; 62-65, 68-70: SJ 89/90; 66-67: SJ 89/90/1; 71-75: SJ 41



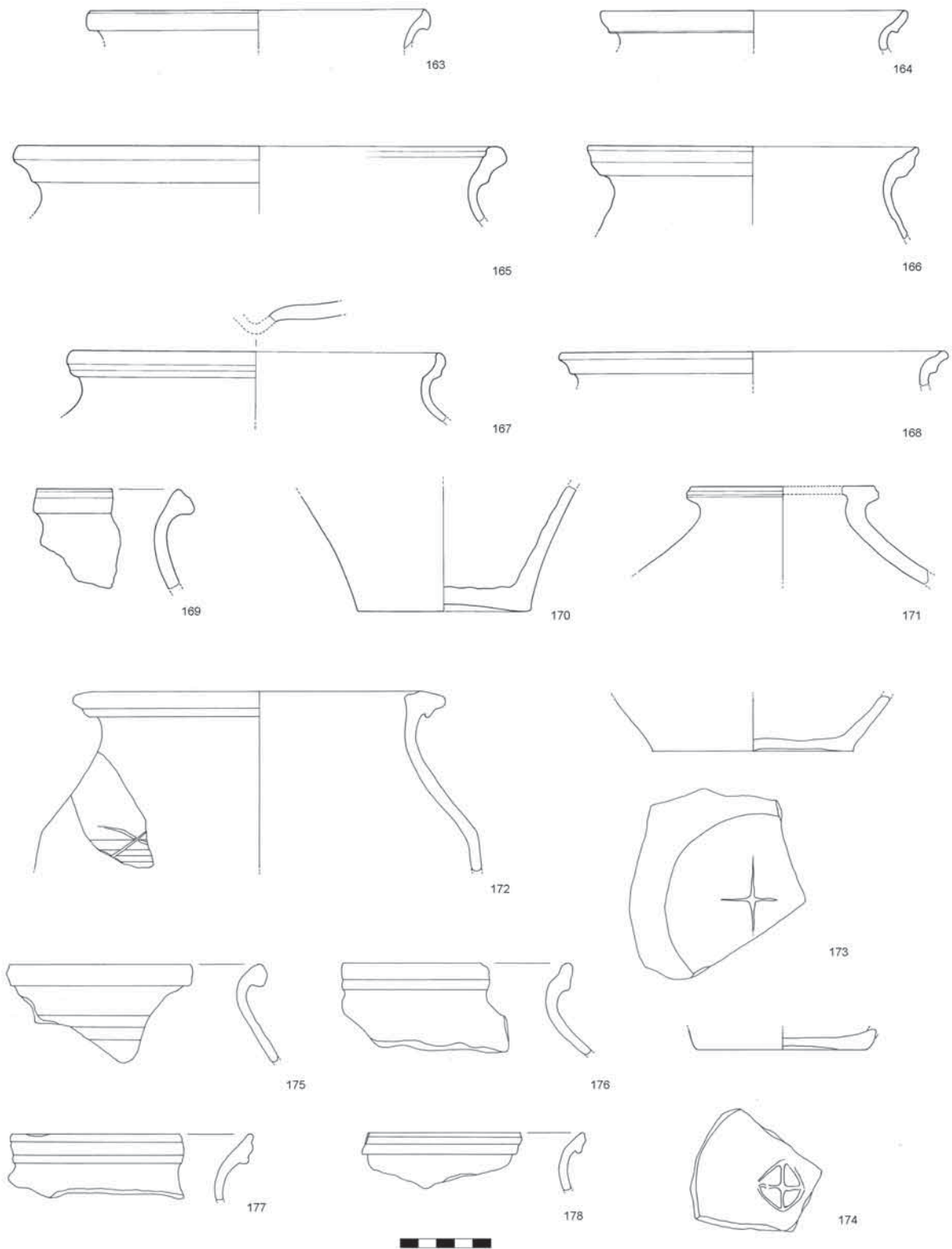
T. 4. Keramika / Pottery - 76-79, 81-105: SJ 41; 80: SJ 33



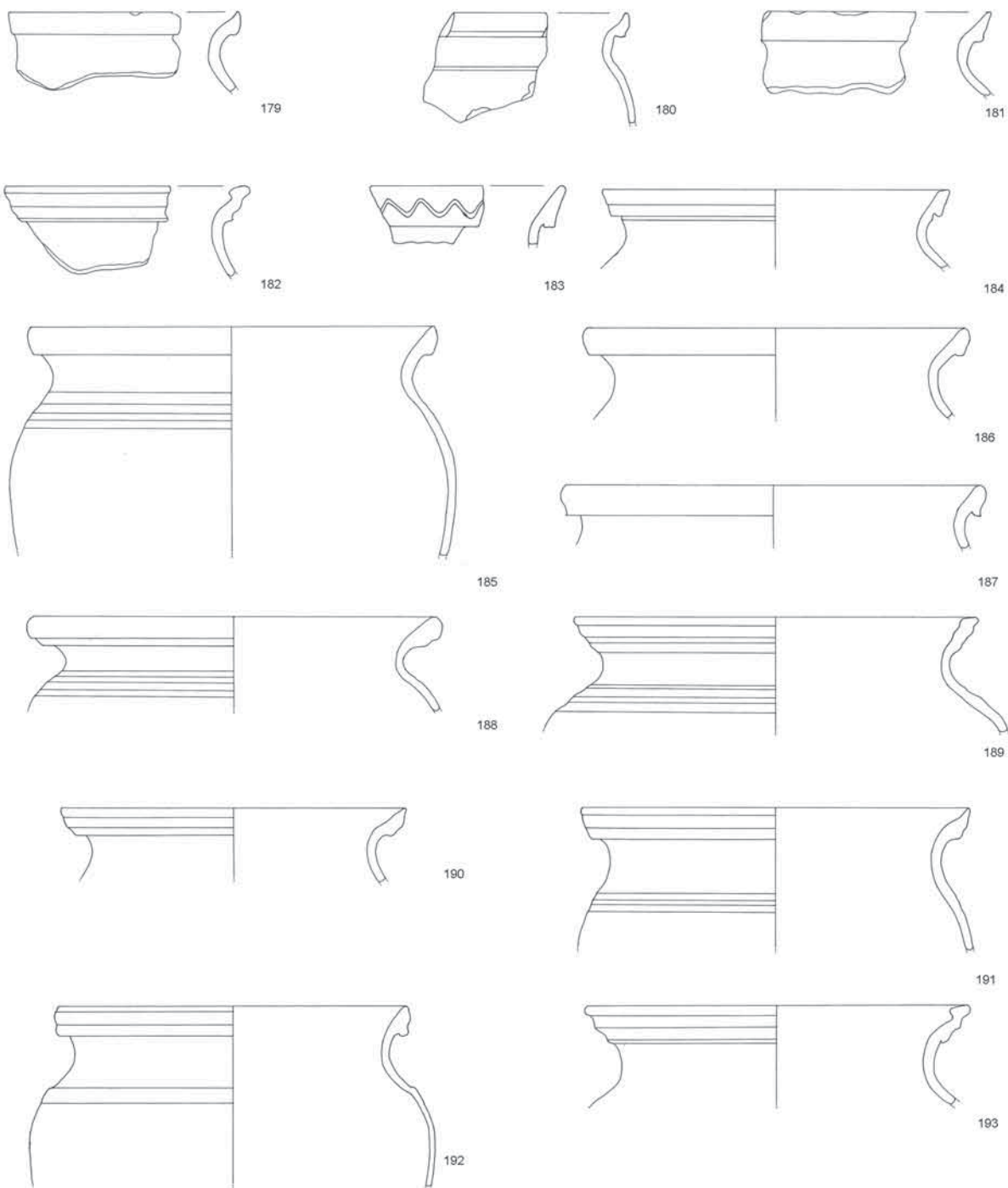
T. 5. Keramika / Pottery - 106-130: SJ 41; 131-135: SJ 33; 136, 138: SJ 18; 137, 139-145: SJ 6



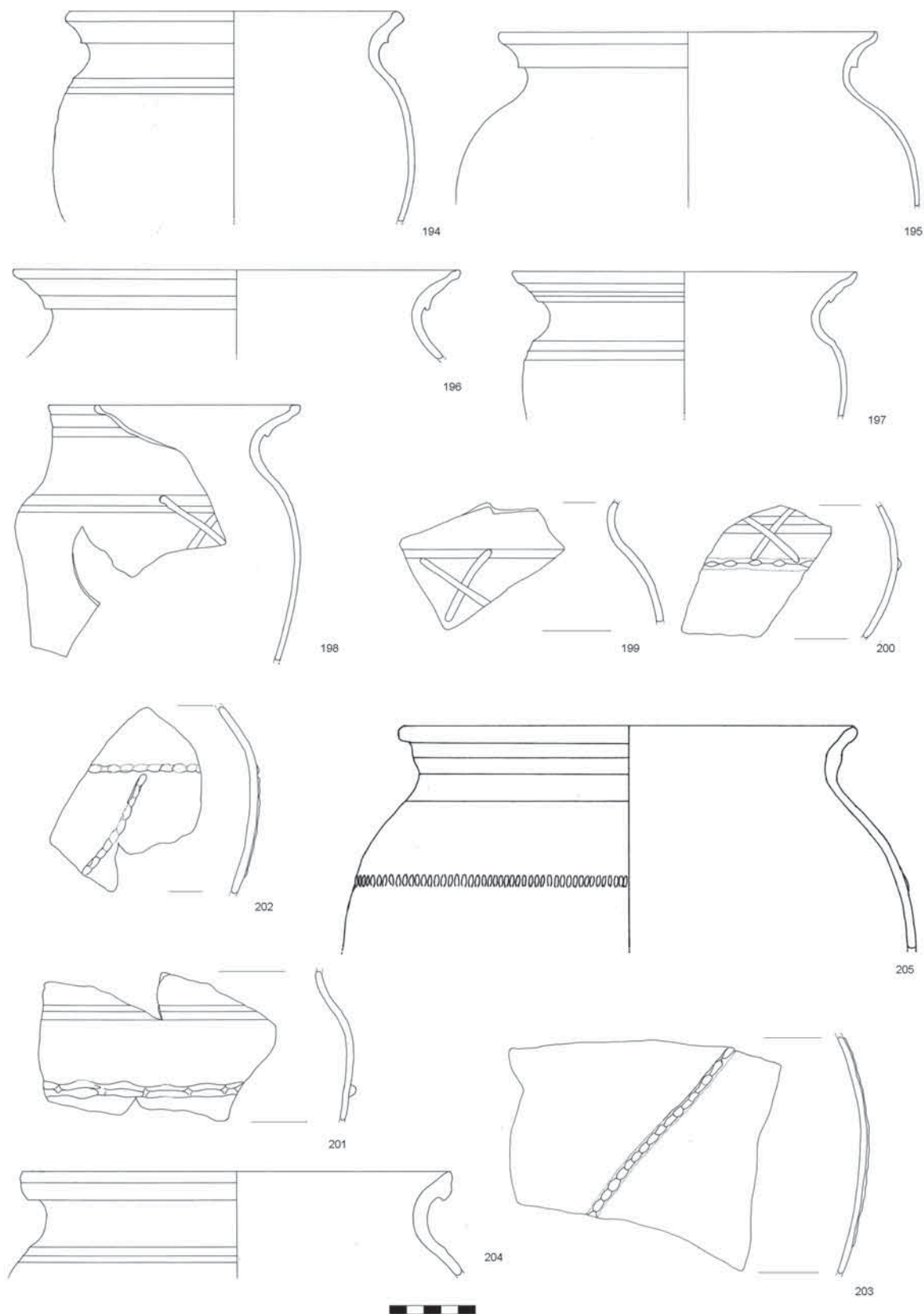
T. 6. Keramika / Pottery – 146-148: SJ 39; 149-162: SJ 17



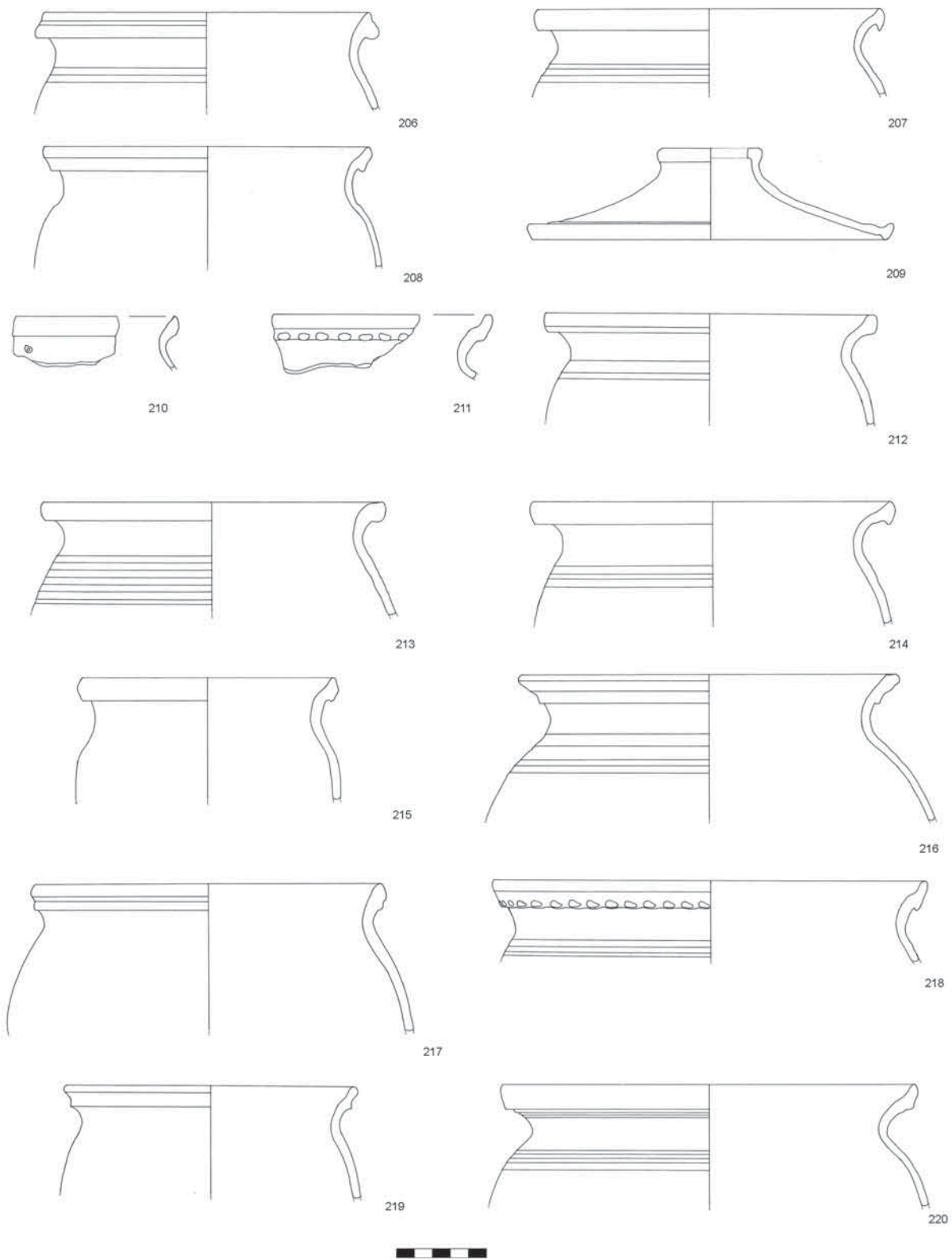
T. 7. Keramika / Pottery - 163-164: SJ 45; 165: SJ 19; 166: SJ 11; 167-168: SJ 12; 169: SJ 16; 170: SJ 5; 171: SJ 3; 172: SJ 3/176; 173: SJ 89/90/1; 174-178: SJ 89



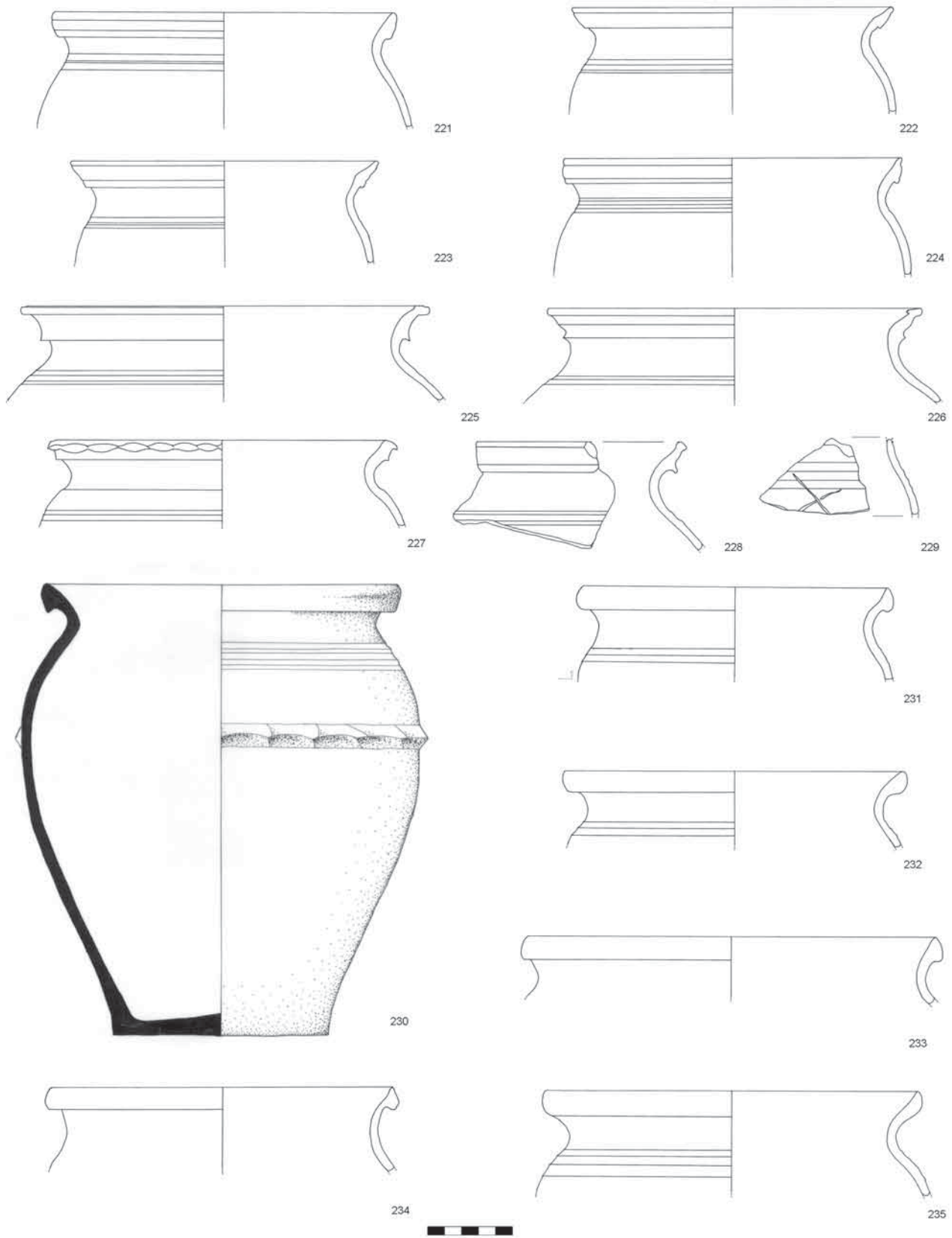
T. 8. Keramika / Pottery - 179-183: SJ 89; 184-191, 193: SJ 87; 192: SJ 87+89



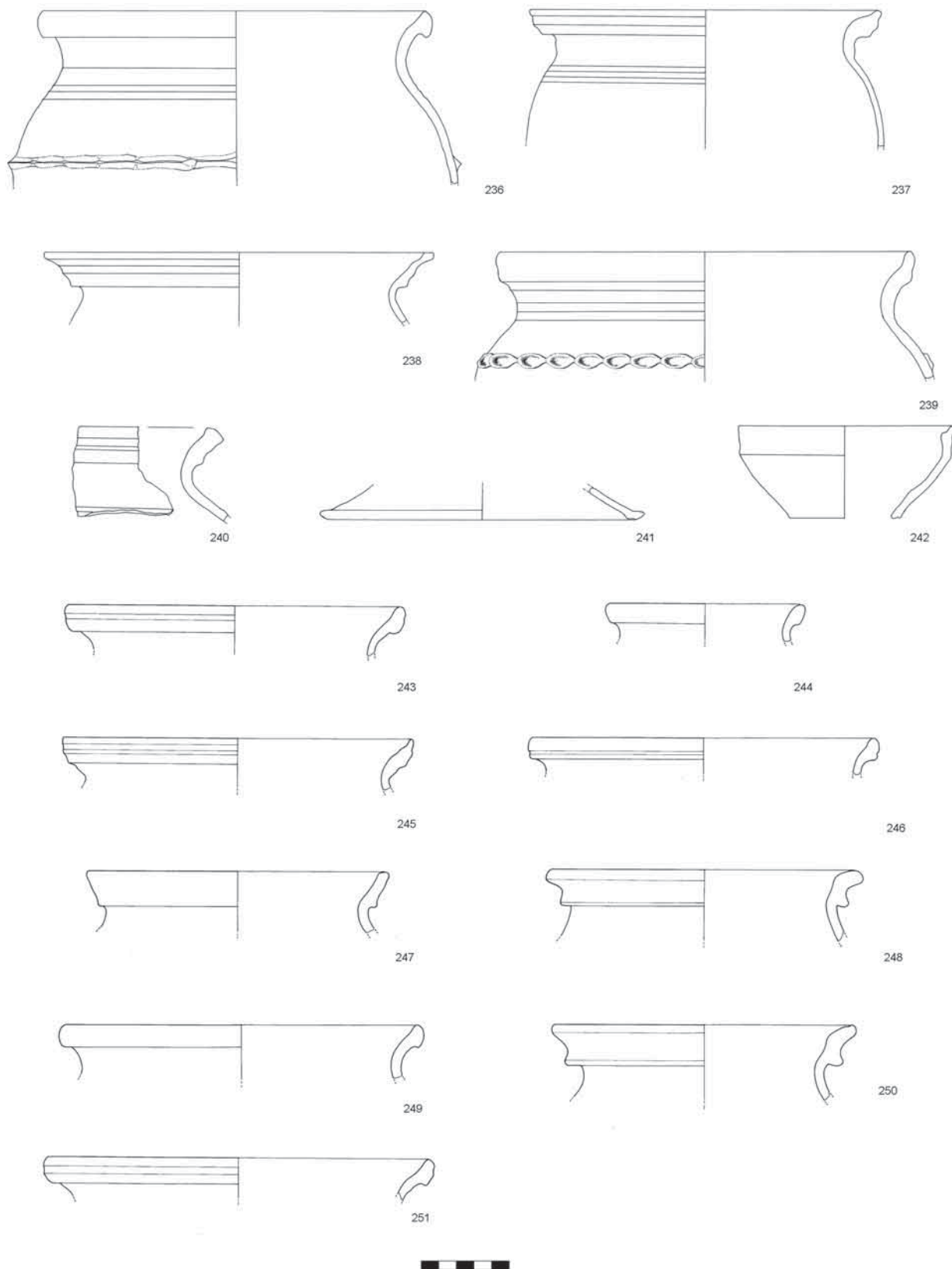
T. 9. Keramika / Pottery – 194, 196-197, 199-202: SJ 87; 195, 198, 203: SJ 87+89; 204: SJ 76; 205: SJ 72



T. 10. Keramika / Pottery – 206-210: SJ 72; 211-220: SJ 76



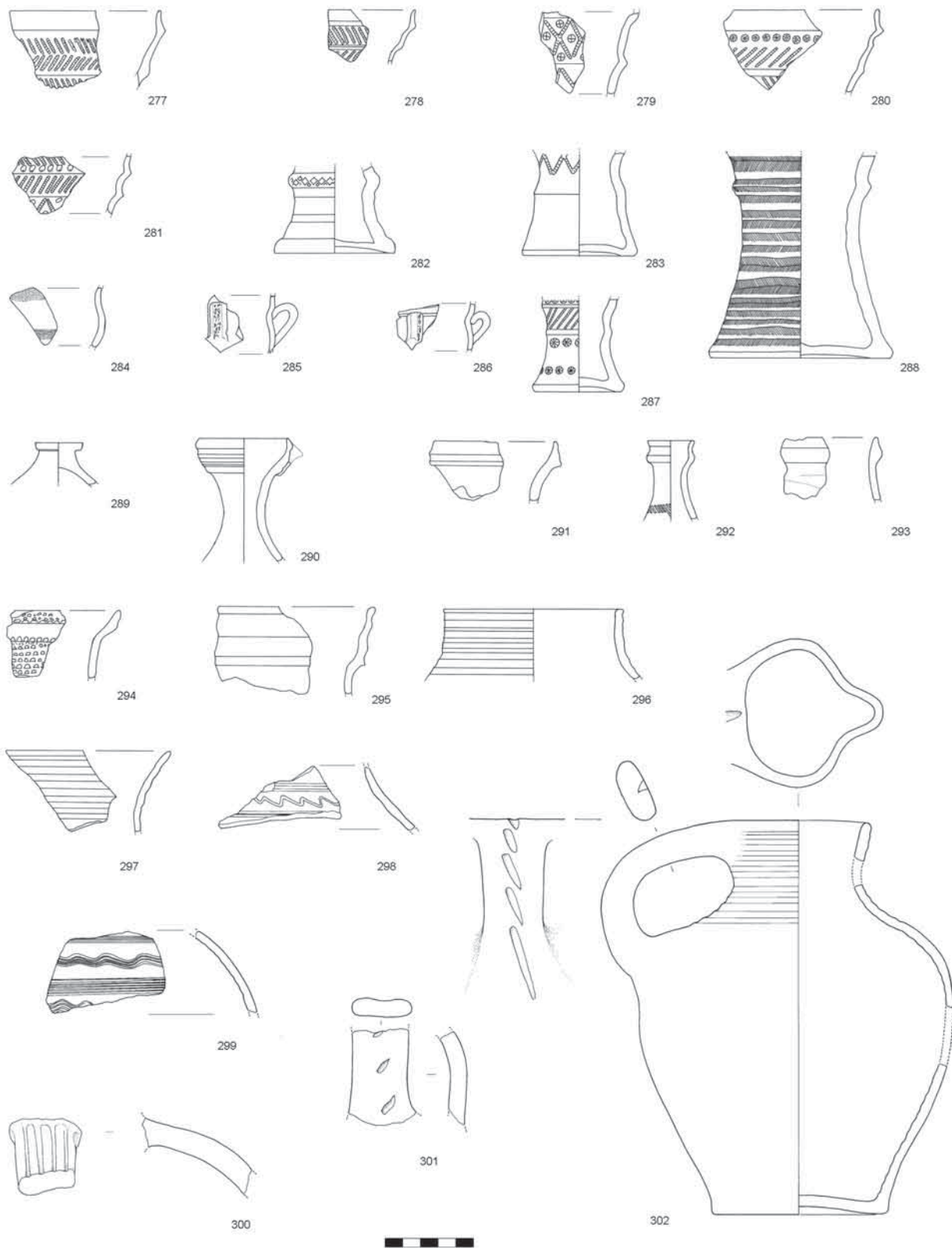
T. 11. Keramika / Pottery – 221-230: SJ 76; 231-235: SJ 171



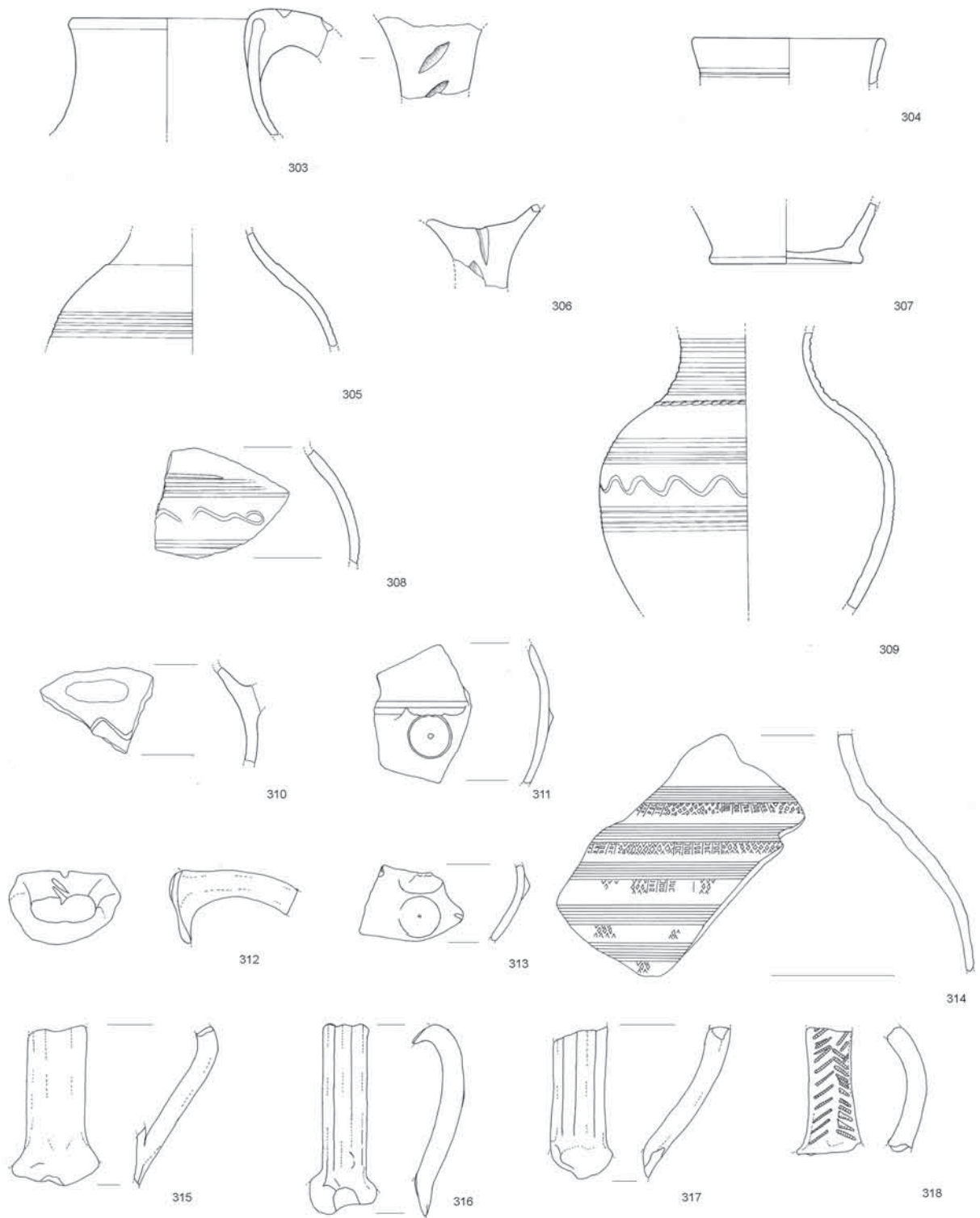
T. 12. Keramika / Pottery - 236: SJ 47; 237-242: SJ 171; 243-250: SJ 1; 251: SJ 3



T. 13. Keramika / Pottery - 252: SJ 162; 253: SJ 92/1; 254: SJ 90; 255-257: SJ 89/90; 258: SJ 41; 259: SJ 33; 260: SJ 017; 261-267: SJ 33; 268: SJ 5; 269: SJ 3; 270-272: SJ 89; 273-275: SJ 87; 276: SJ 76



T. 14. Keramika / Pottery – 277-286, 289, 292-293: SJ 76; 287: SJ ?; 288: SJ 70; 290: SJ 89/90; 291: SJ 89; 294: SJ 169; 295: SJ 92/1; 296-297: SJ 6; 298, 301-302: SJ 33; 299-300: SJ 39



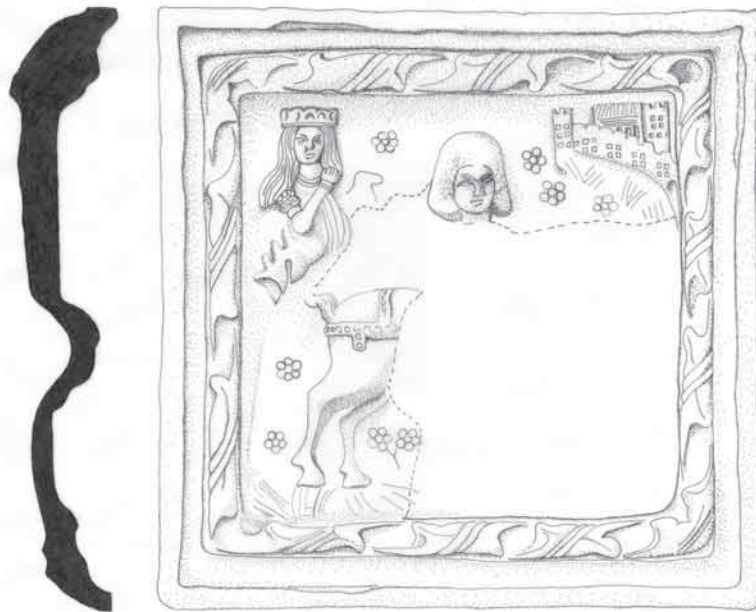
T. 15. Keramika / Pottery - 303: SJ 45; 304-307, 309: SJ 17; 308, 310: SJ 16; 311-313, 315-318: SJ 76; 314: SJ 81



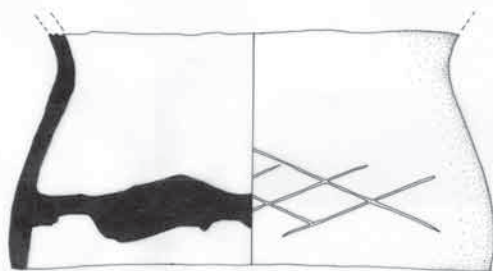
T. 16. Keramika / Pottery – 319, 324: SJ 76; 320-321: SJ 71; 322: SJ 90; 323, 329-330: SJ 87; 325, 327: SJ 87, 89; 326, 328: SJ 89/90; 331: SJ 072, 076; 332: SJ 172; 333: SJ 139



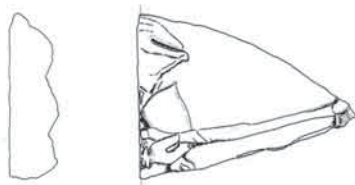
T. 17. Keramika / Pottery - 334: SJ 135; 335: SJ 134; 336: SJ 91; 337: SJ 128+118; 338-344: SJ 90; 345-348: SJ 89/90; 349-351: SJ 89/90/1; 352-355: SJ 89; 356: SJ 87/89; 357-360: SJ 87; 361: SJ 173



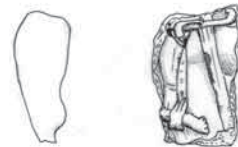
362



363



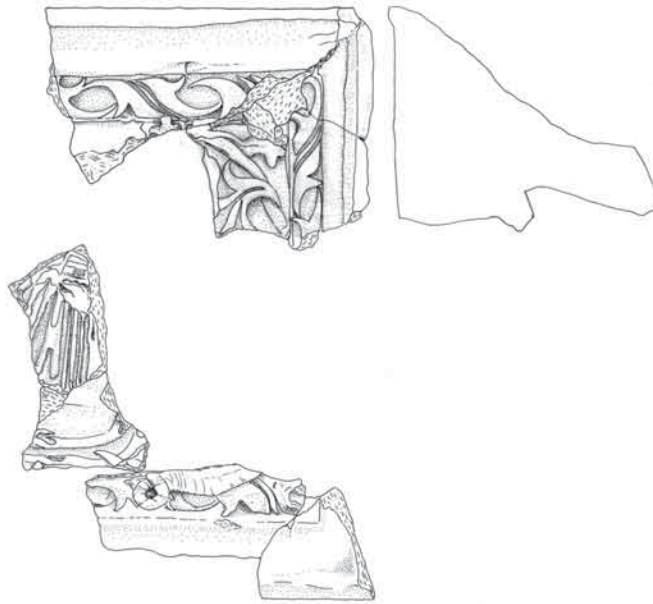
364



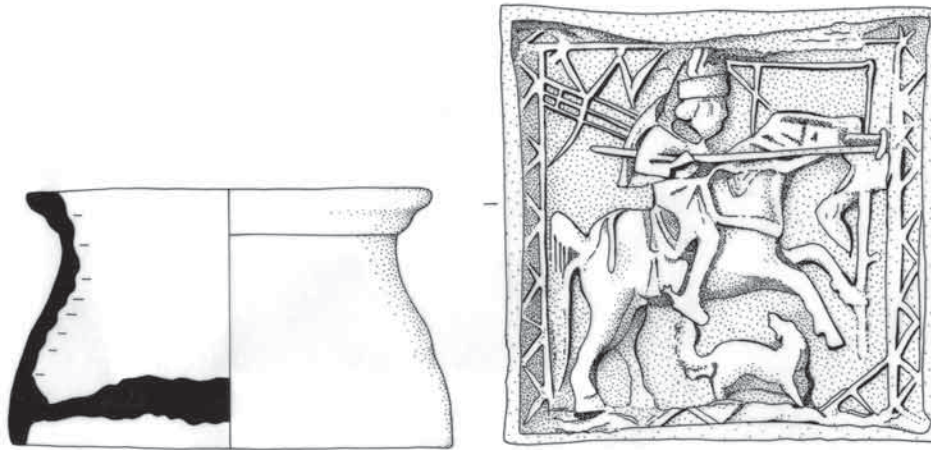
365



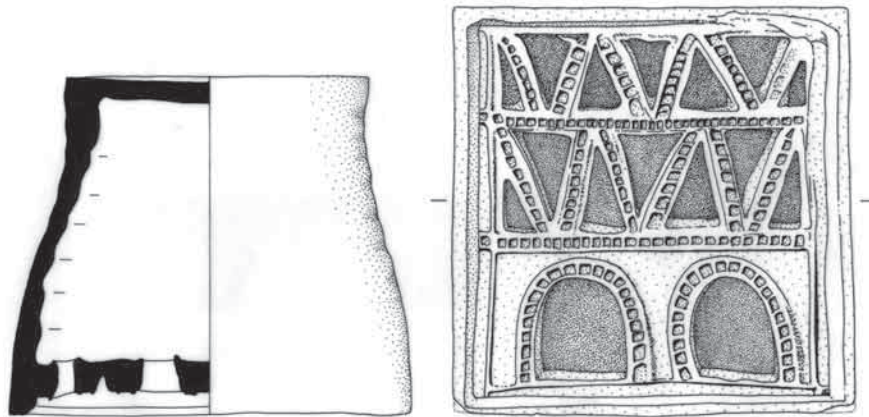
T. 18. Pećnjaci / Stove-tiles - 362, 364: SJ 5; 363: SJ 66, 5; 365: SJ 1/5



366



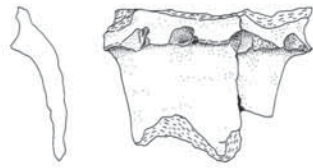
367



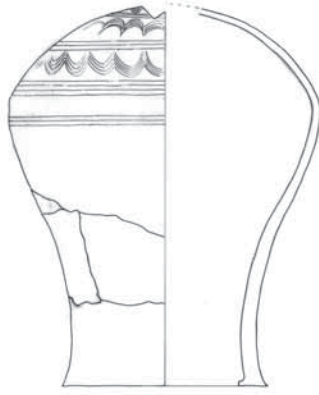
368



T. 19. Pećnjaci / Stove-tiles - 366: SJ 5; 367-368: SJ 172



369



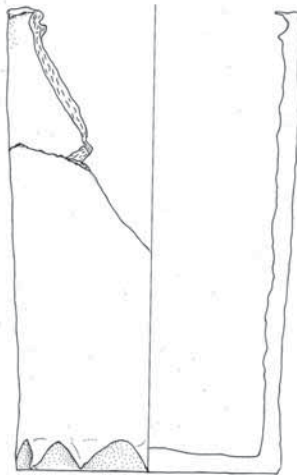
370



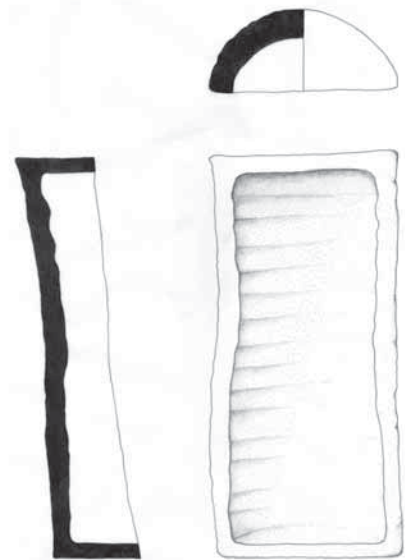
371



372



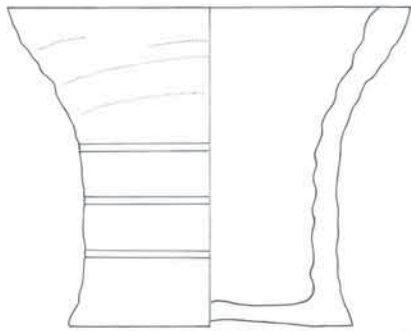
373



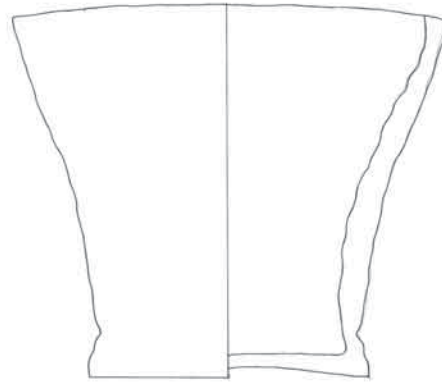
374



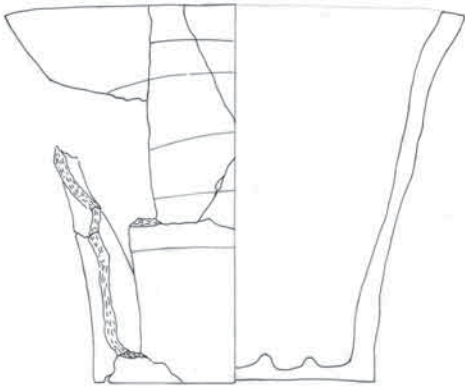
T. 20. Pećnjaci / Stove-tiles - 369: SJ 16; 370-371, 373: SJ 5; 372, 374: SJ 172



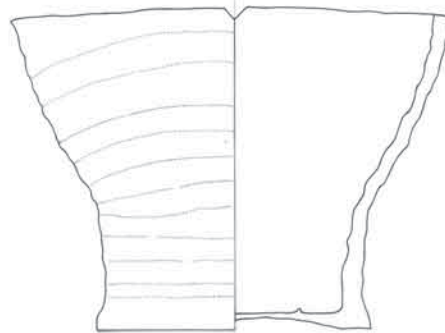
375



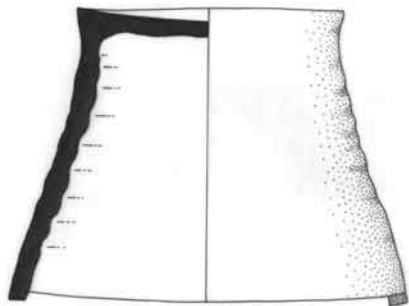
376



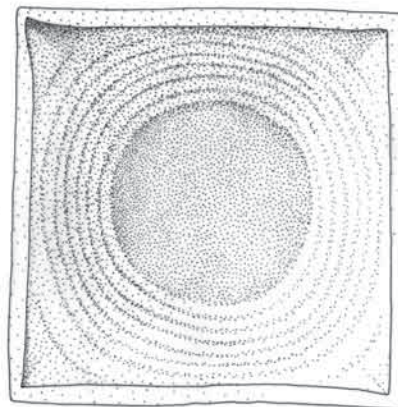
377



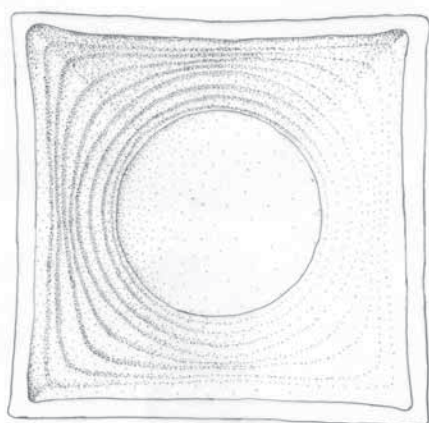
378



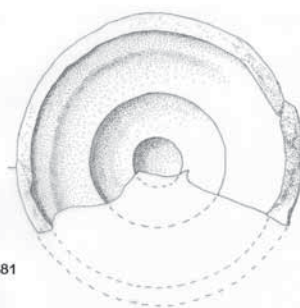
379



T. 21. Pećnjaci / Stove-tiles – 375-378: SJ 5; 379: SJ 172



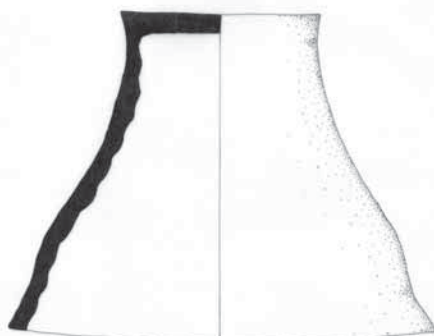
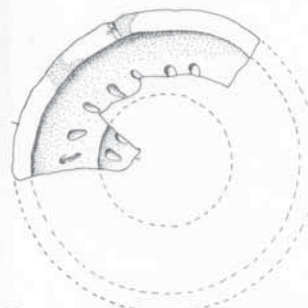
380



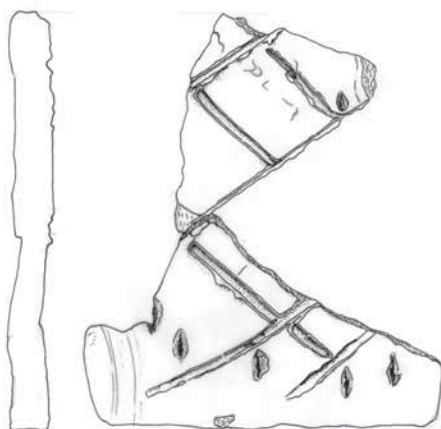
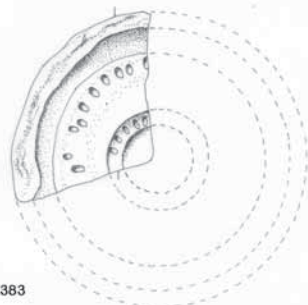
381



382



383



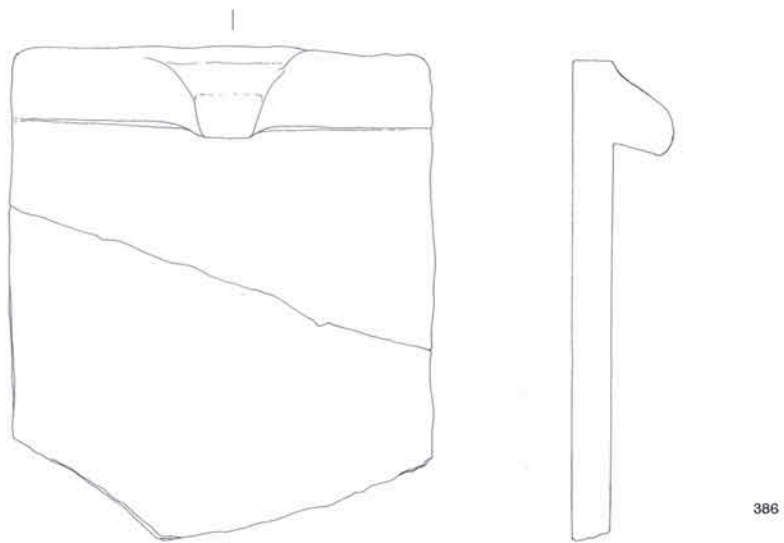
384



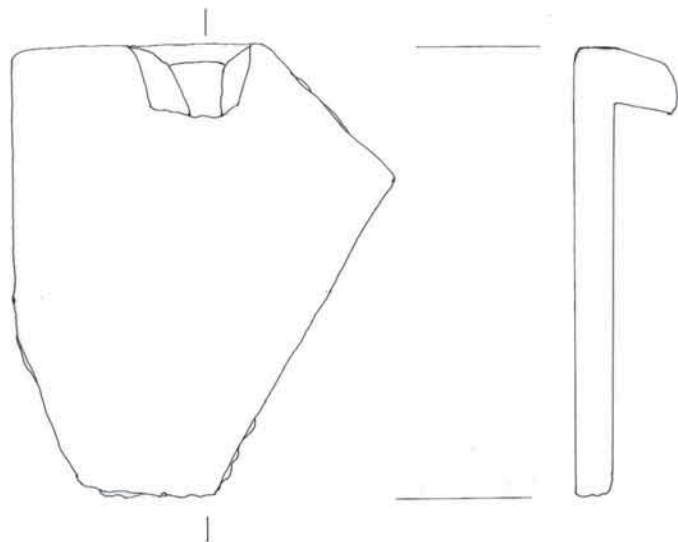
385



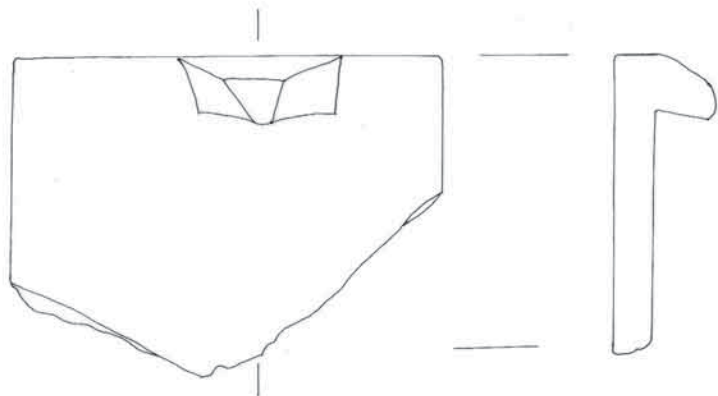
T. 22. Pećnjaci / Stove-tiles – 380-382: 172; 383: SJ 89; Keramička pločica / Tile - 384: SJ 1/5; Maz / Daub - 385: SJ 172



386



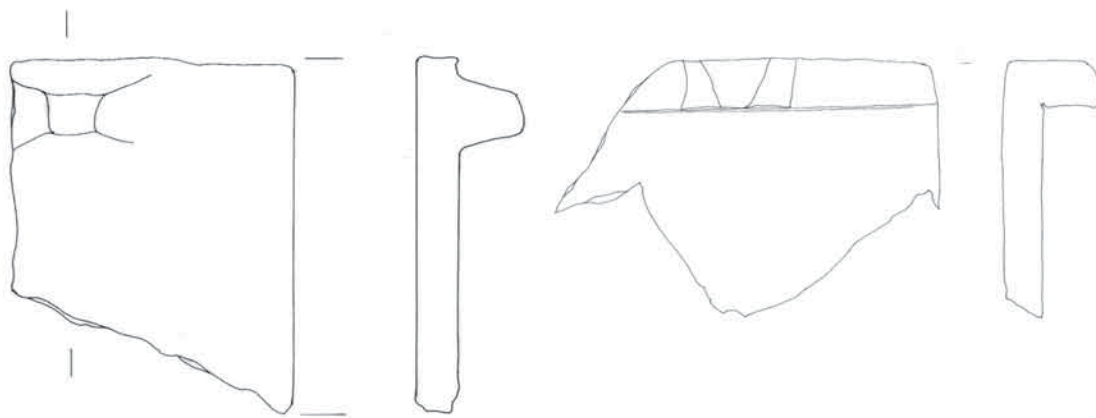
387



388



T. 23. Crijep / Roofing-tiles - 386: SJ 17; 387-388: SJ 5

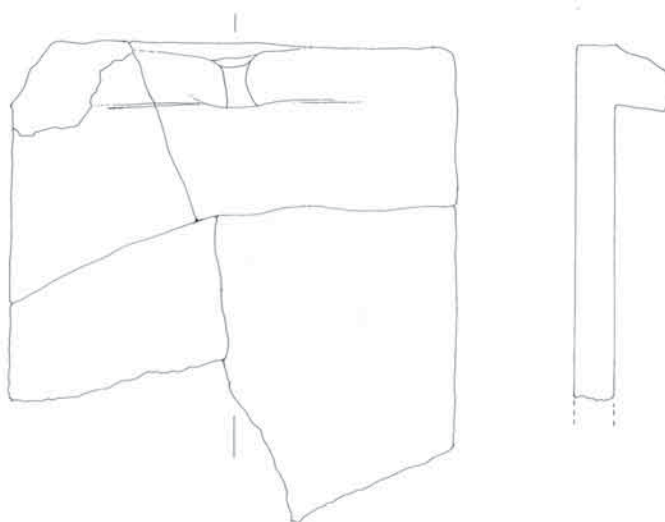


389

390



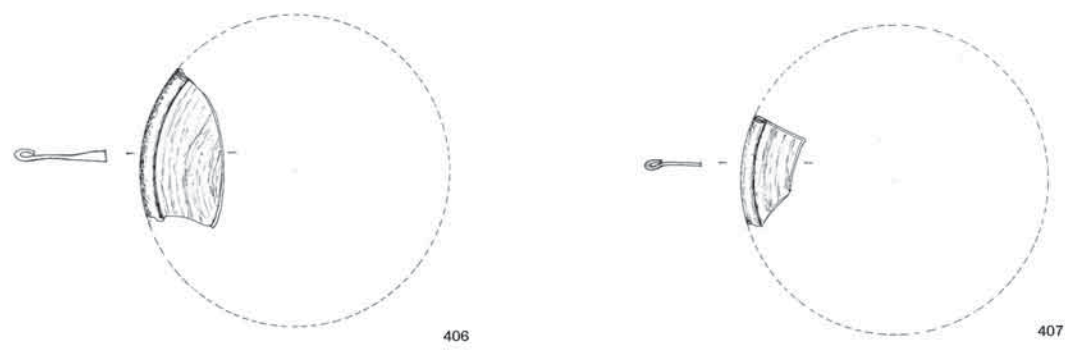
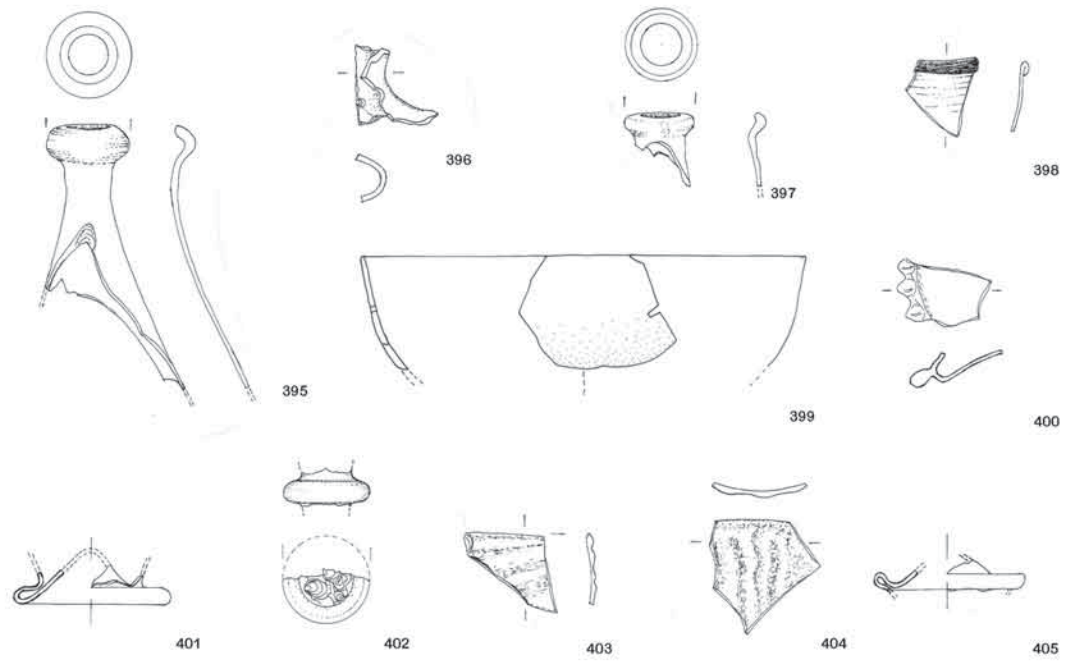
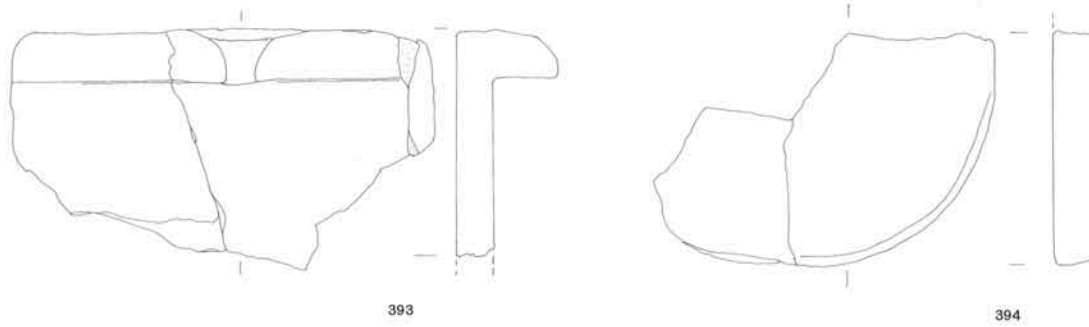
391



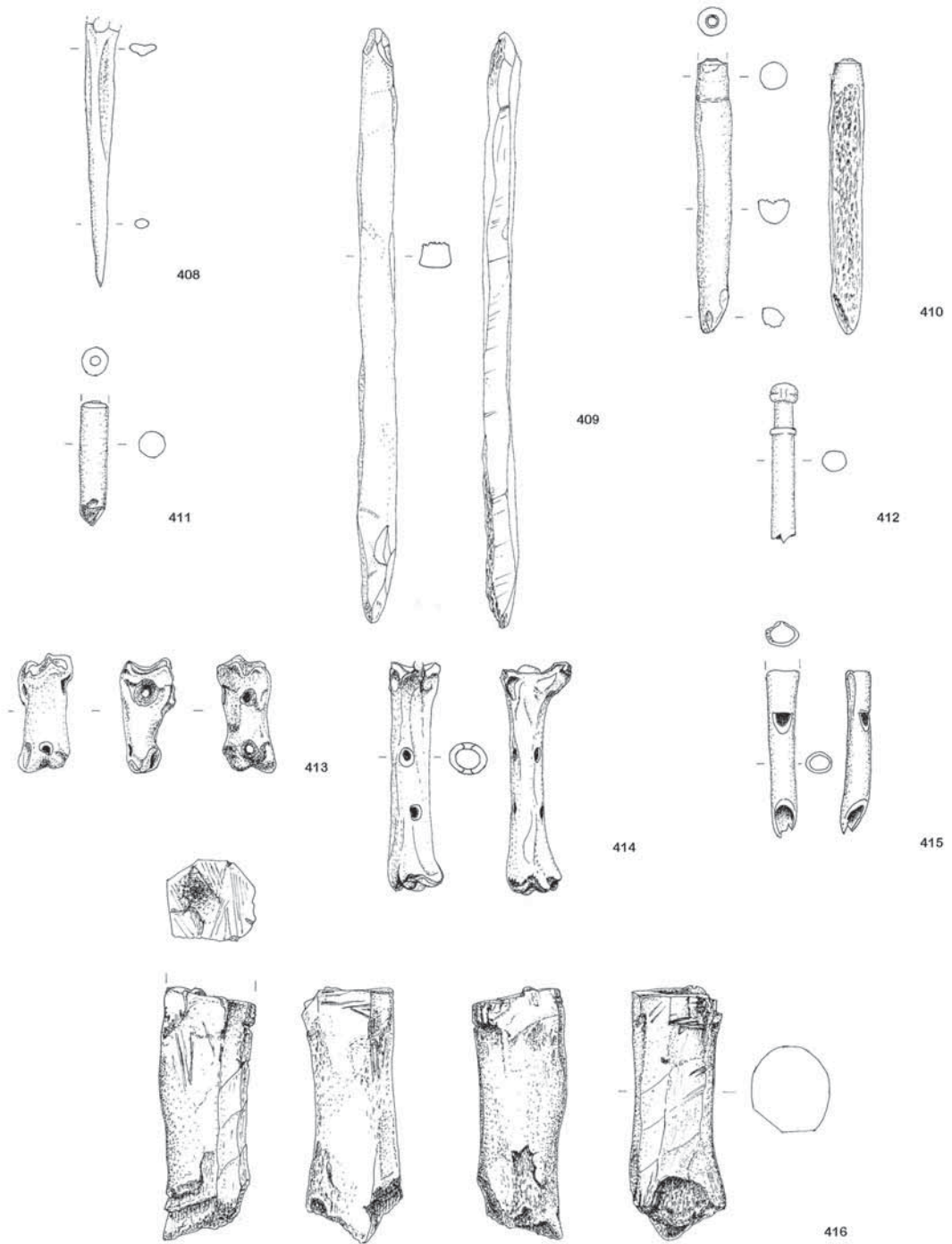
392



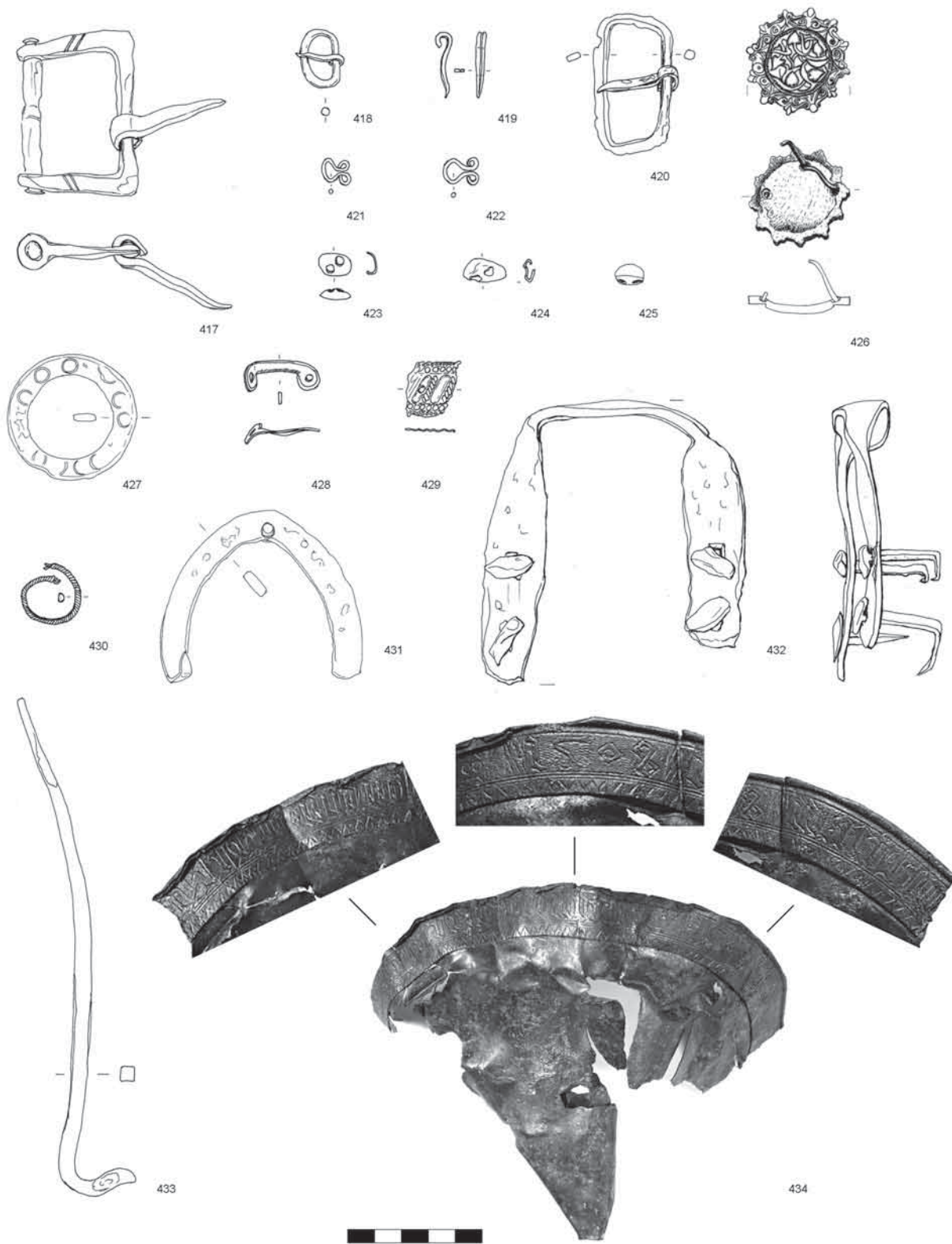
T. 24. Crijep / Roofing-tiles – 389: SJ 87; 390-392: SJ 172



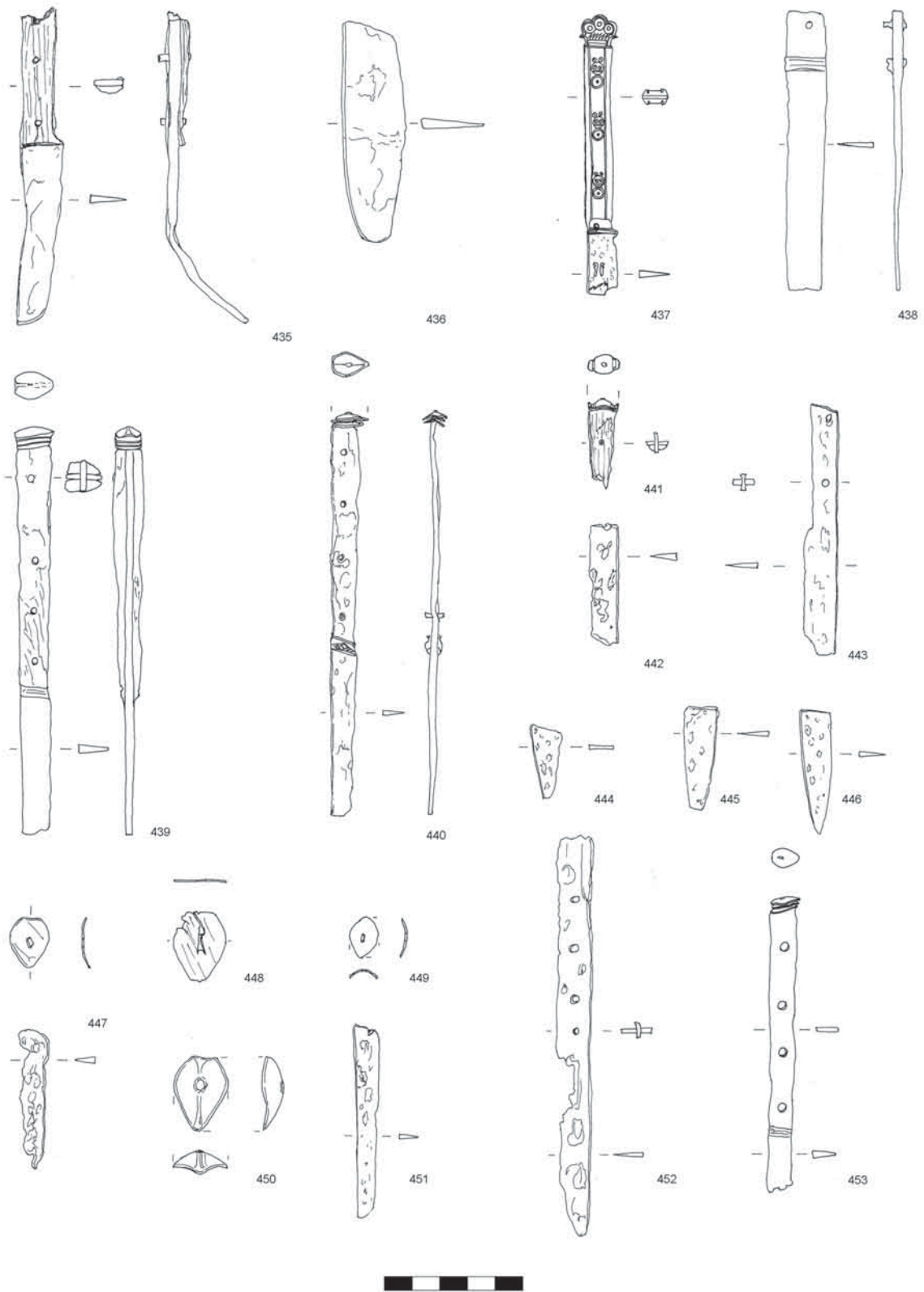
T. 25. Crijep / Roofing-tiles – 393-394: SJ 171; Staklo / Glass – 395: SJ 18; 396, 398: SJ 41; 397: SJ 89; 399, 404: SJ 72; 400: SJ 89/90; 401-402, 405: SJ 76; 403: SJ 87; 406: SJ 33; 407: SJ 73



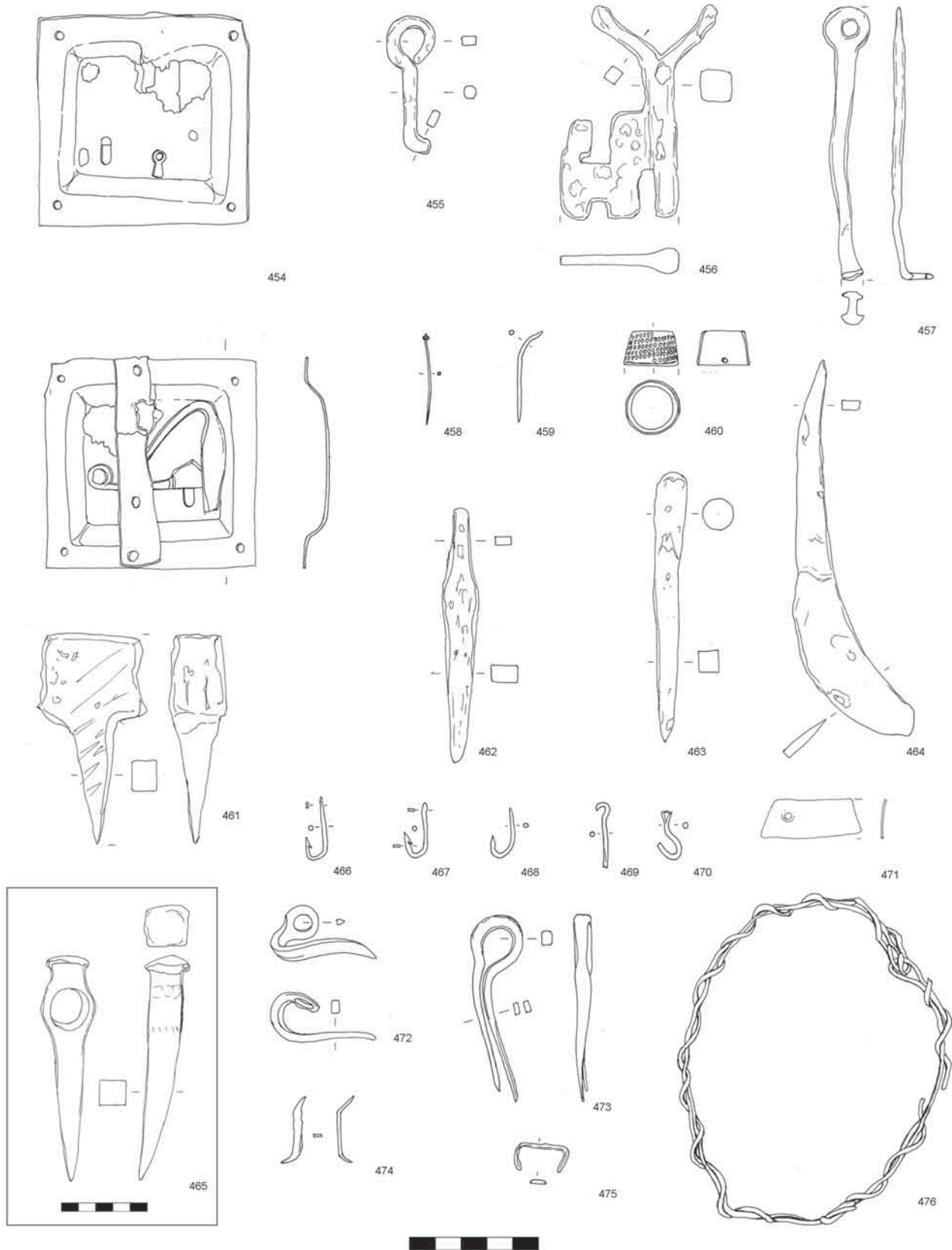
T. 26. Kosti / Bones – 408: SJ 90; 409-416: SJ 76



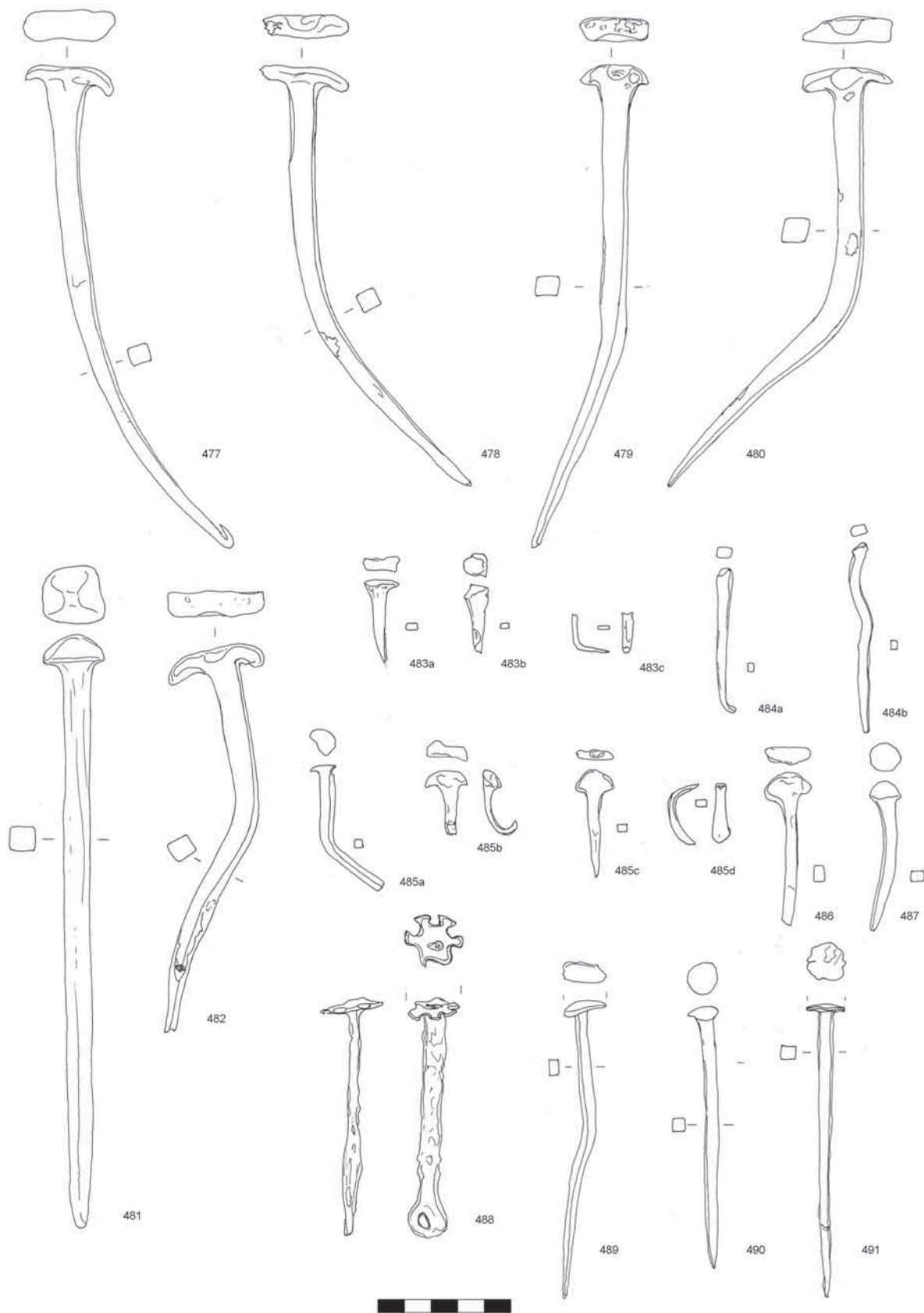
T. 27. Metal / Metal – 417: SJ 118; 418-419, 421-426, 428, 430-431, 434: SJ 76; 420: SJ 173; 427: SJ 90; 429: SJ 78; 432: SJ 87; 433: SJ 1



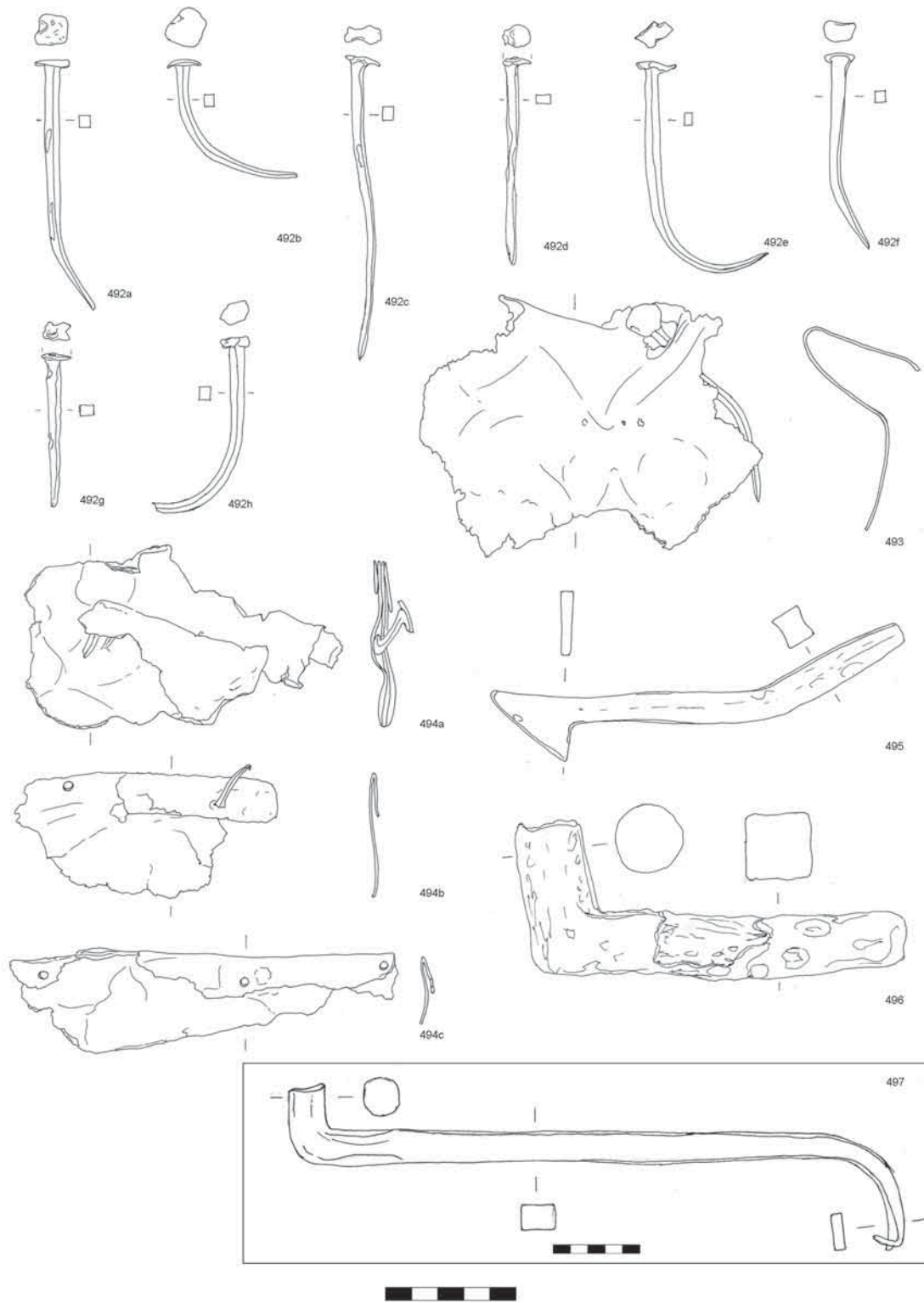
T. 28. Metal / Metal – 435: SJ 90; 436: SJ 41; 437: SJ 18; 438: SJ 17; 439: SJ 39; 440-442, 444, 447-449: SJ 76; 443, 446, 450: SJ 72; 445: SJ 76x; 451: SJ 71; 452: SJ 172; 453: SJ 44



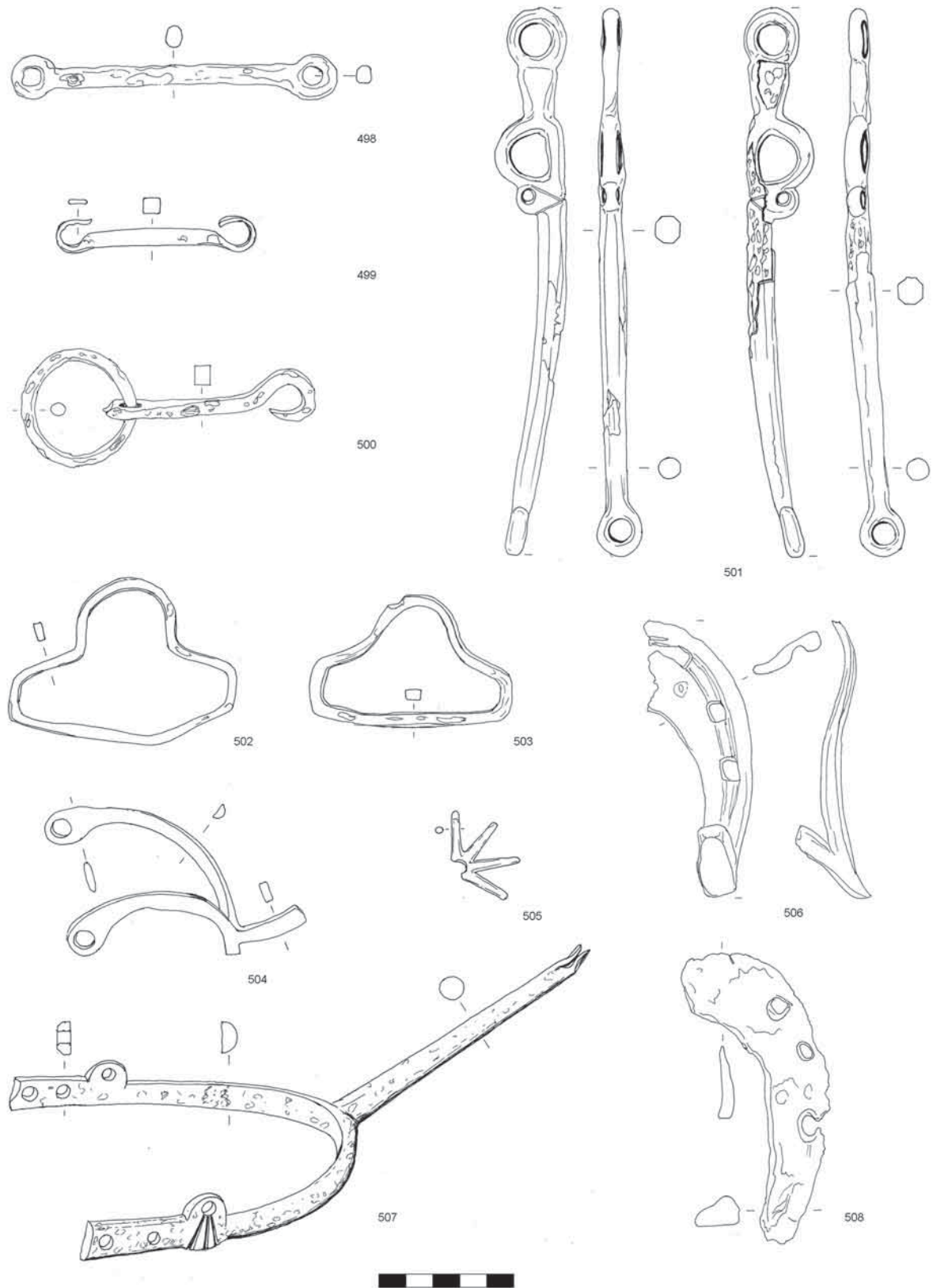
T. 29. Metal / Metal – 454: SJ 87; 455: SJ 39; 456: SJ 89-„087“; 457: SJ 174; 458-459, 462, 466-470, 475: SJ 76; 460, 463: SJ 172; 461, 464: SJ 89/90; 465: SJ 1; 471: SJ 89; 472: SJ 134; 473: SJ 166; 474: SJ 135; 476: SJ 179



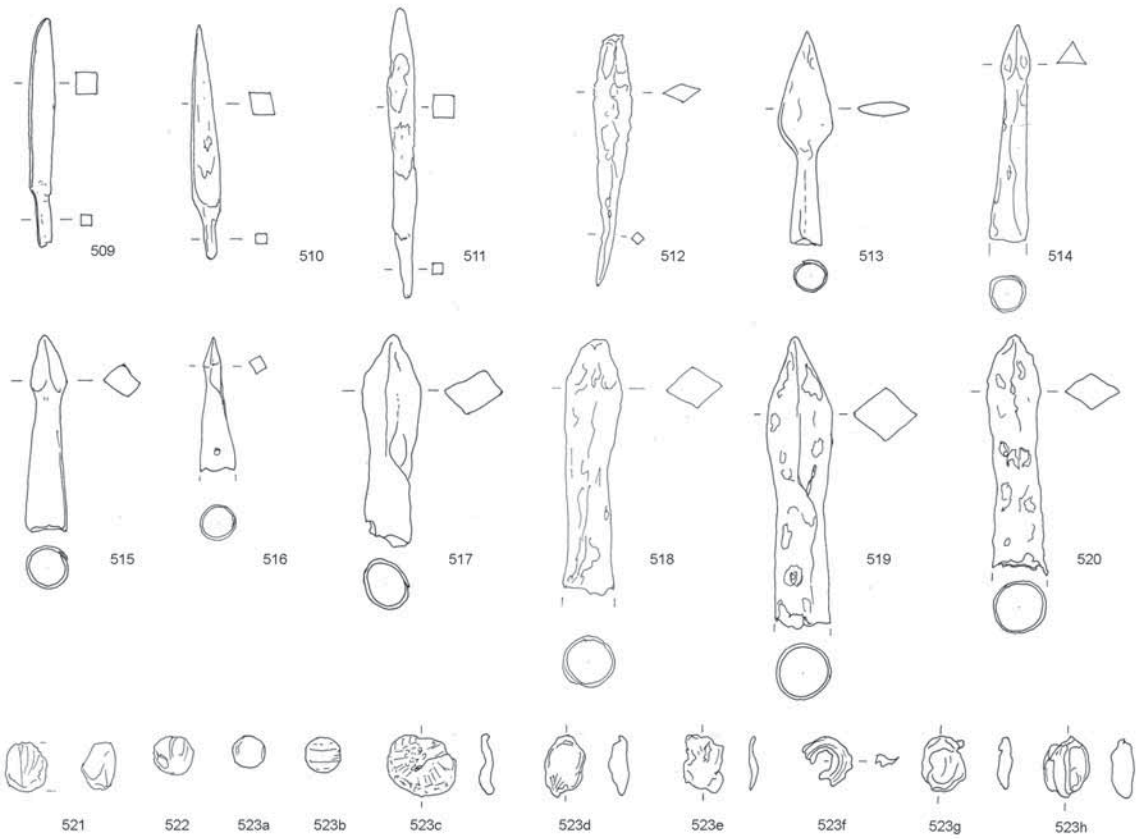
T. 30. Metal / Metal – 477-479: SJ 39; 480, 482: SJ 38; 481: SJ 1; 483: SJ 135; 484: SJ 166/165; 485: SJ 135/137; 486: SJ 137; 487: SJ 166; 488: SJ 89; 489, 491: SJ 11; 490: SJ 17



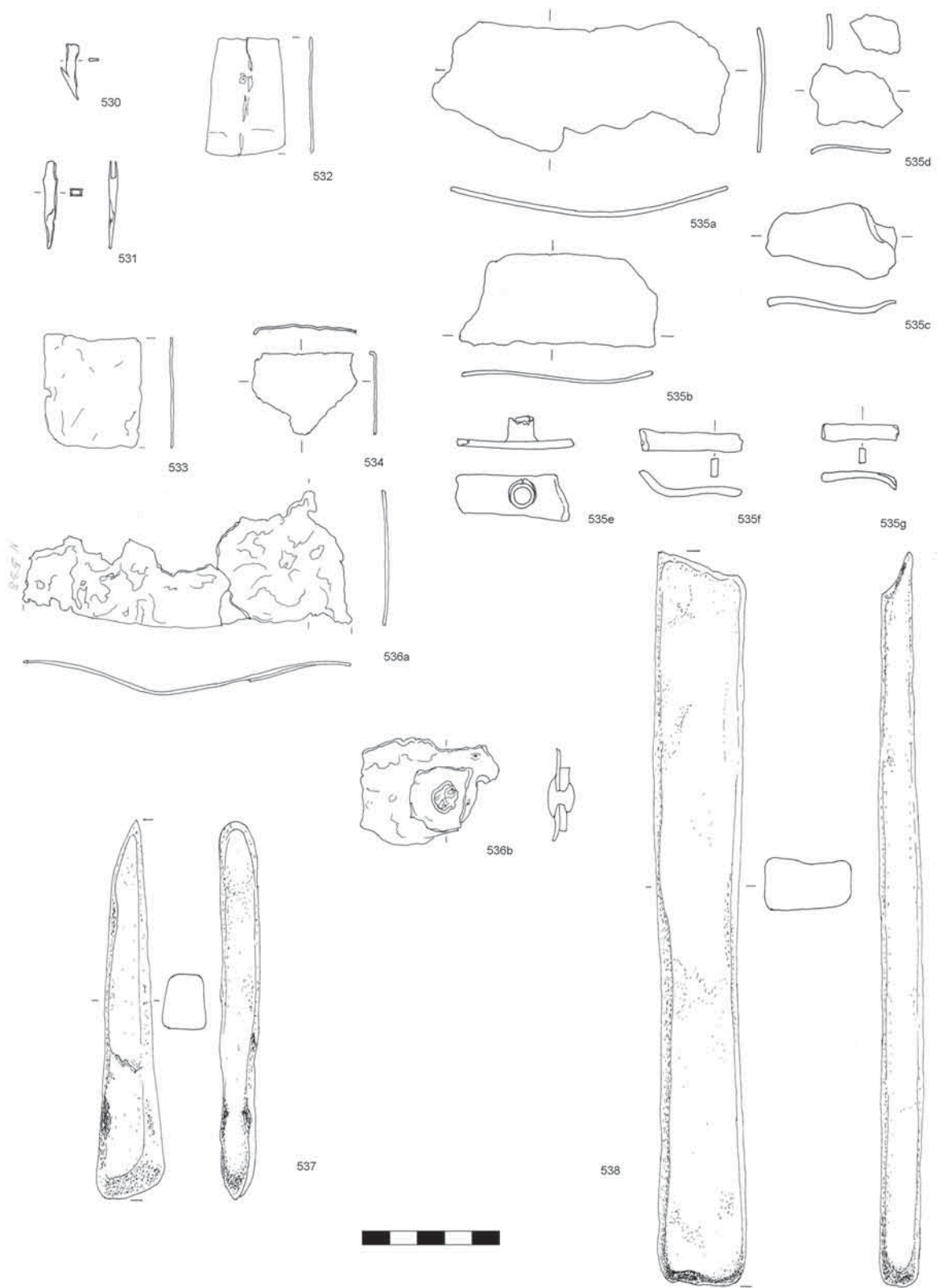
T. 31. Metal / Metal – 492a-h: SJ 173; 493: SJ 38; 494a-c: SJ 17; 495: SJ 39; 496: SJ 3; 497: SJ 3



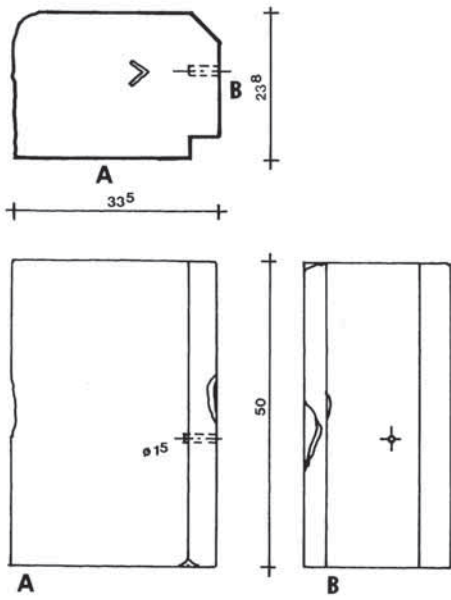
T. 32. Metal / Metal – 498, 505-506, 507: SJ 76; 499: SJ 169; 500: SJ 175/73; 501: SJ 73/175; 502: SJ 3; 503: SJ 172; 504: SJ 6; 508: SJ 89/90



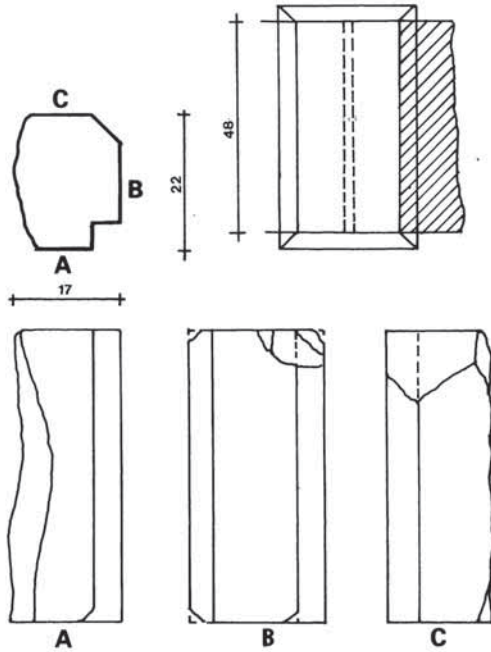
T. 33. Metal / Metal – 509: SJ 131/122; **510:** SJ 136; **511:** 92/2; **512:** SJ 90; **513:** SJ 33; **514:** SJ 89(90); **515:** SJ 41; **516,** **521-523a-h,** **525-527:** SJ 76; **517:** SJ 20; **518:** SJ 73; **519:** SJ 172; **520:** SJ 171; **524:** sonda B; **528:** SJ 89; **529:** SJ 173



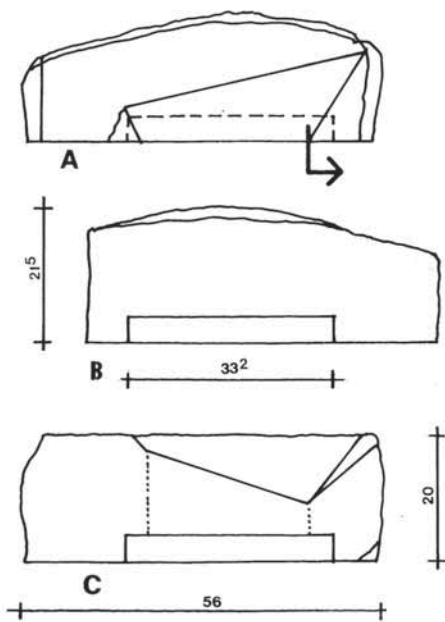
T. 34. Metal / Metal – **530:** SJ 76; **531:** SJ 180; **532:** SJ 89/90; **533:** SJ 72; **534:** SJ 1+170, **535a-g:** SJ 169; **536a-b:** 172; Kamen / Stone – **537:** SJ 89/1; **538:** SJ 1



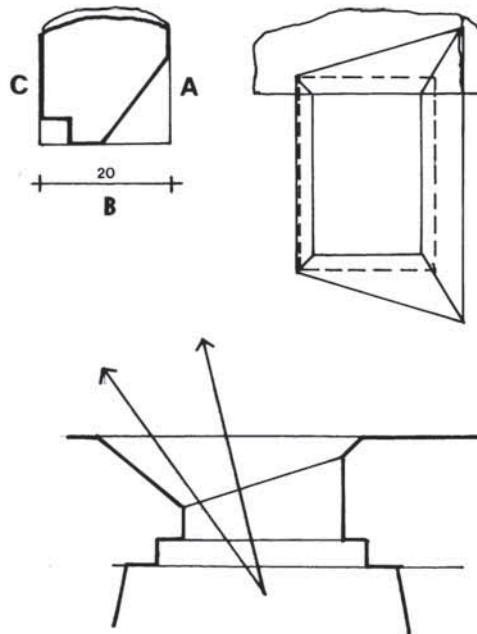
539

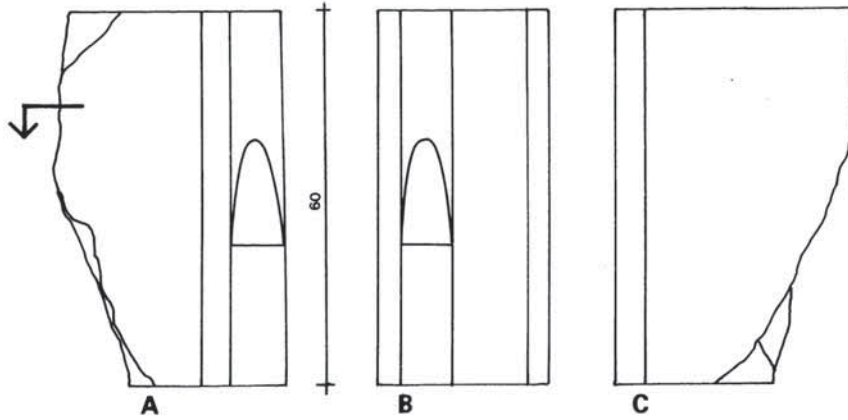
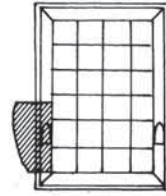
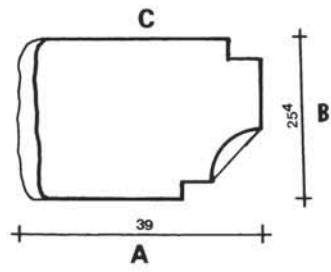


540

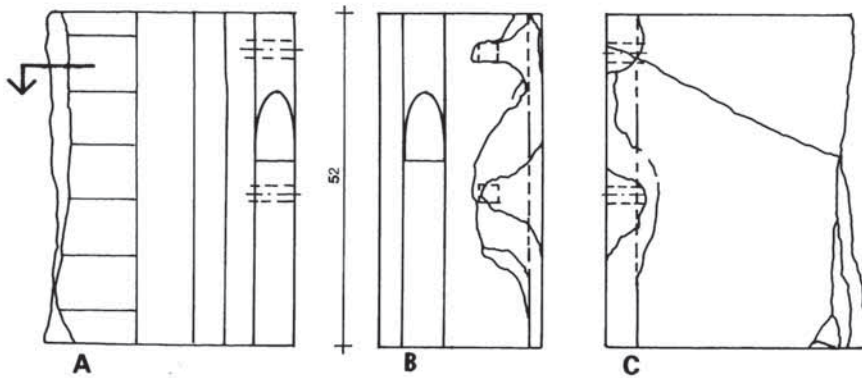
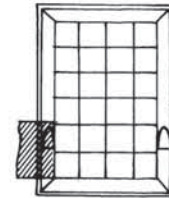
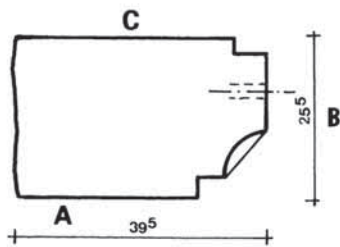


541



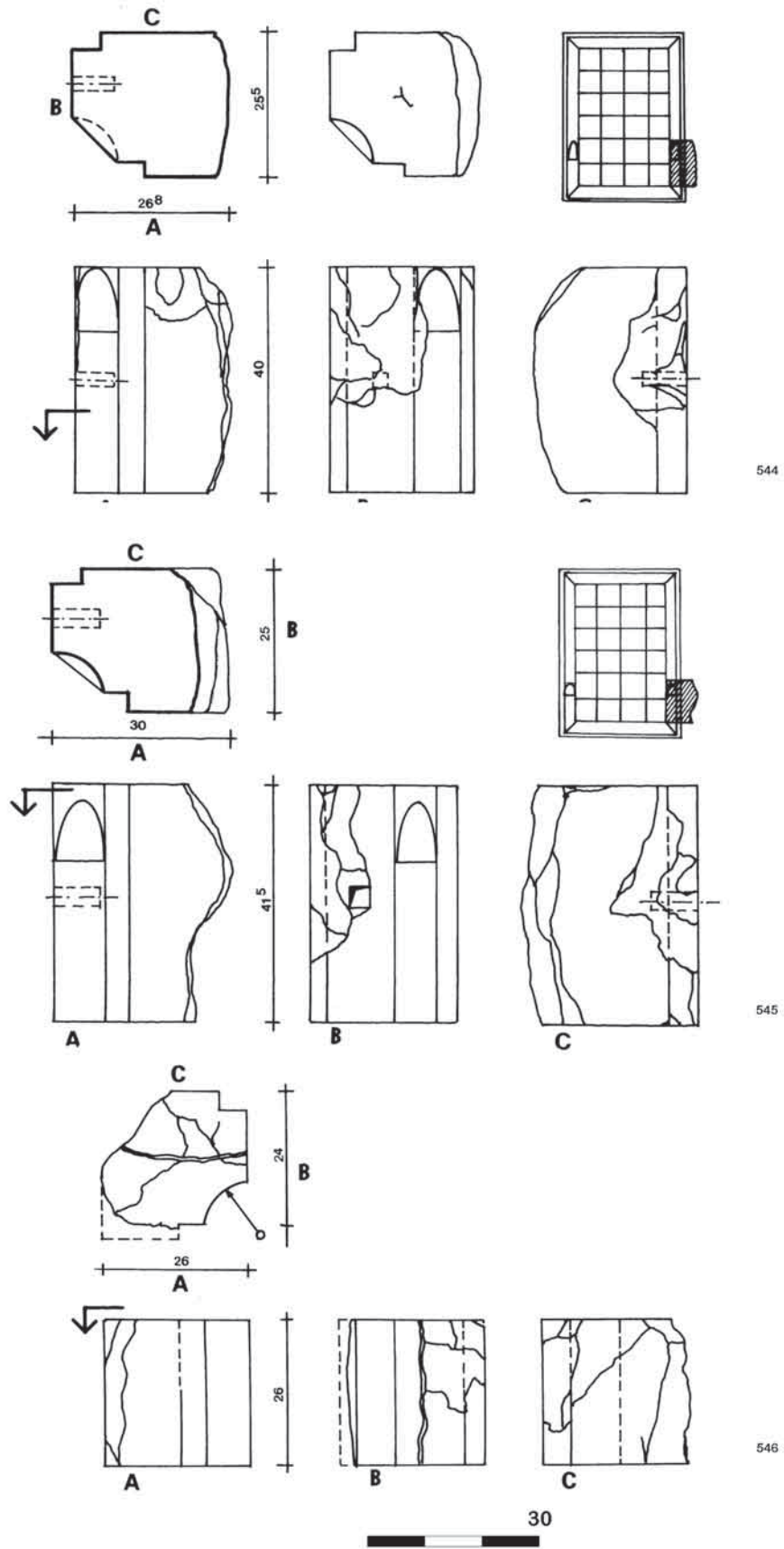


542

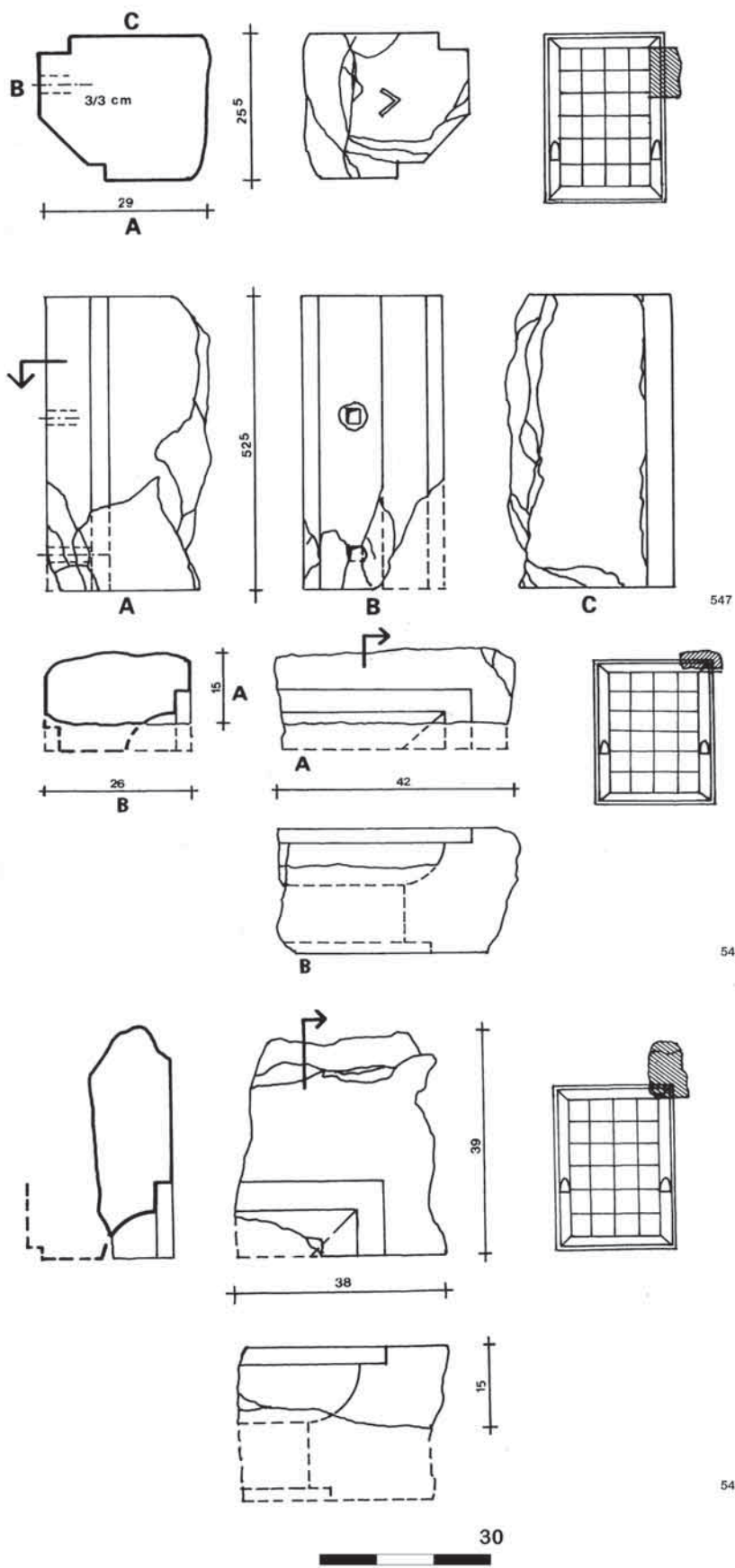


543

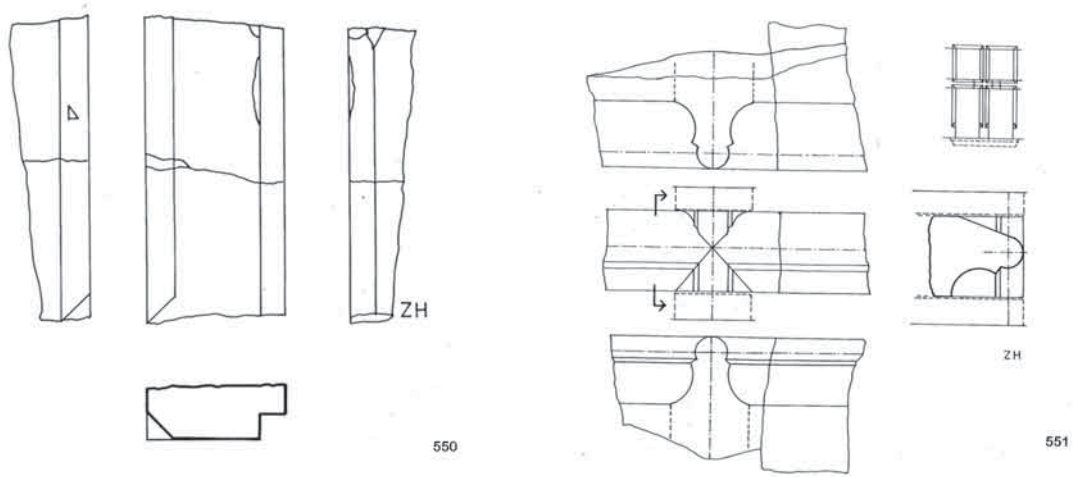




T. 37. Kamen / Stone – 544-546: SJ 3

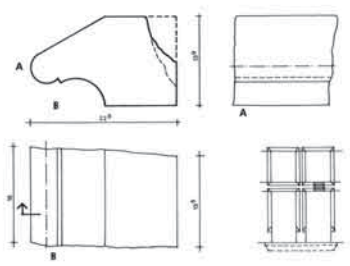


T. 38. Kamen / Stone – 547-549: SJ 3

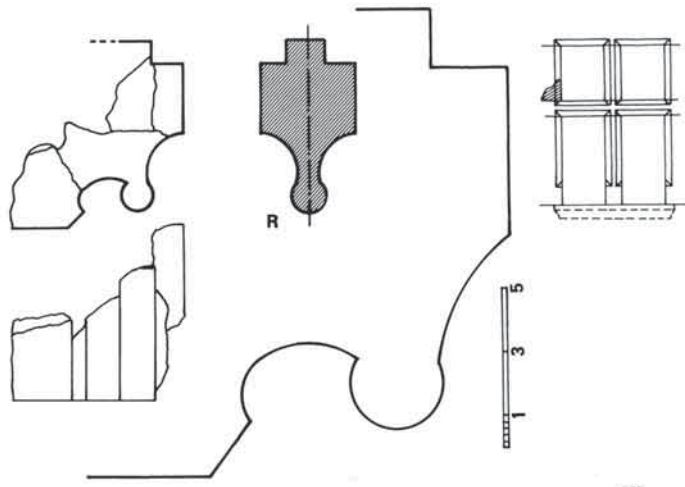


550

551

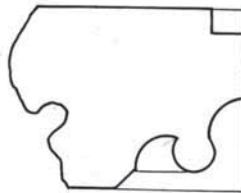
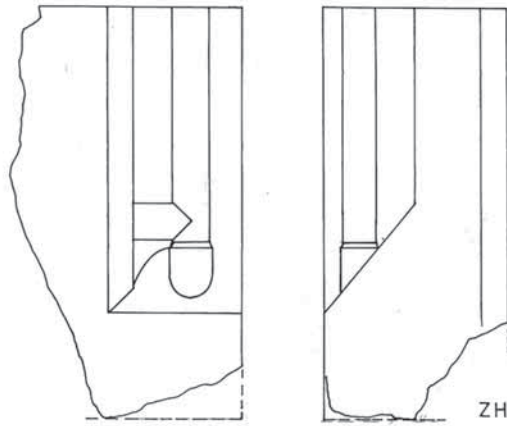


552

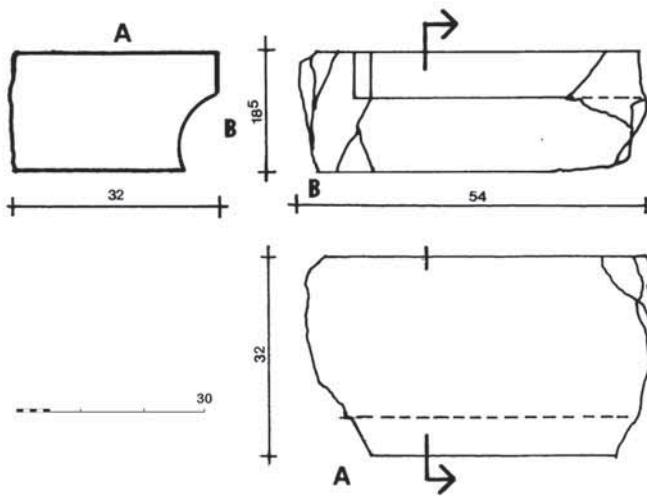


553



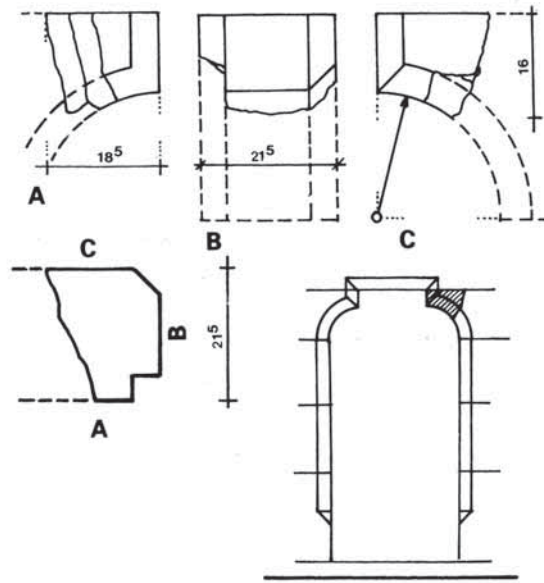


554

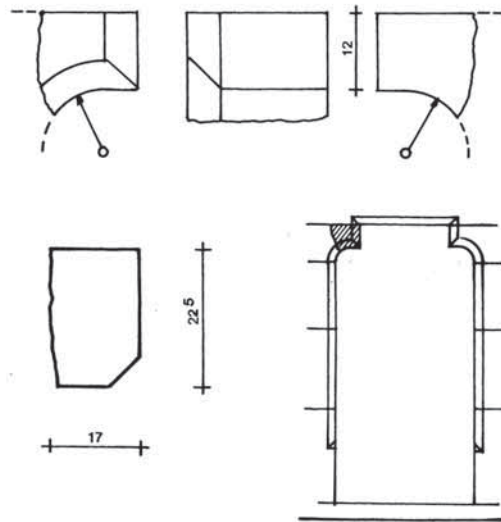


555

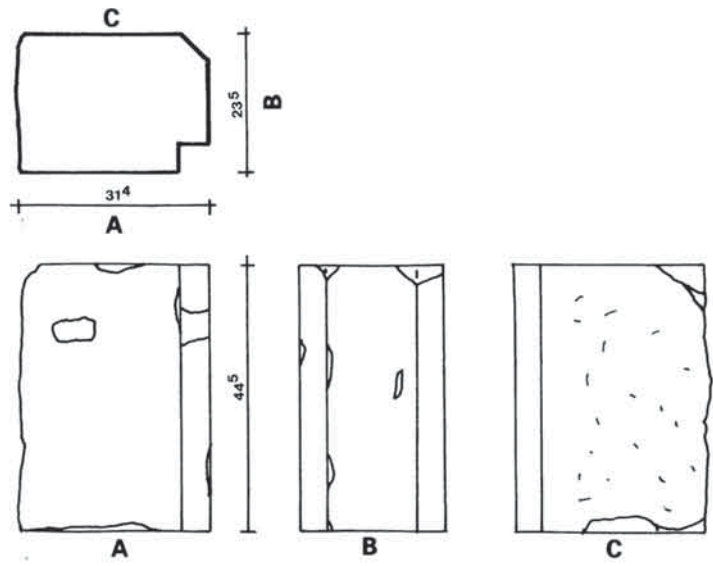




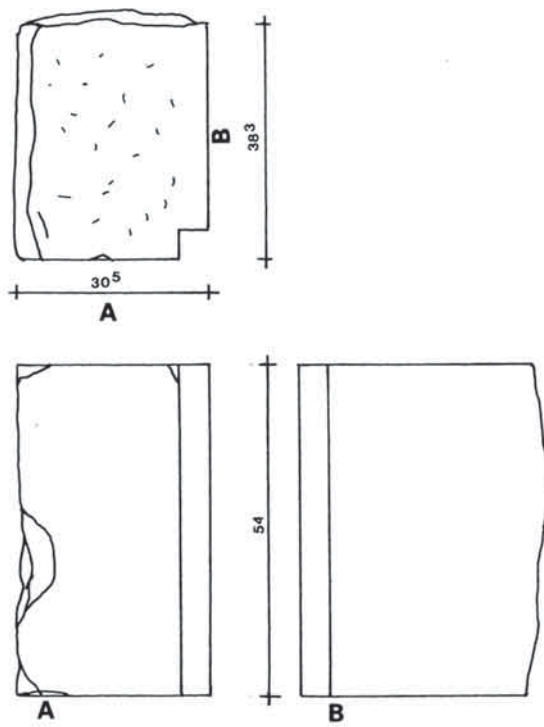
556



557



558



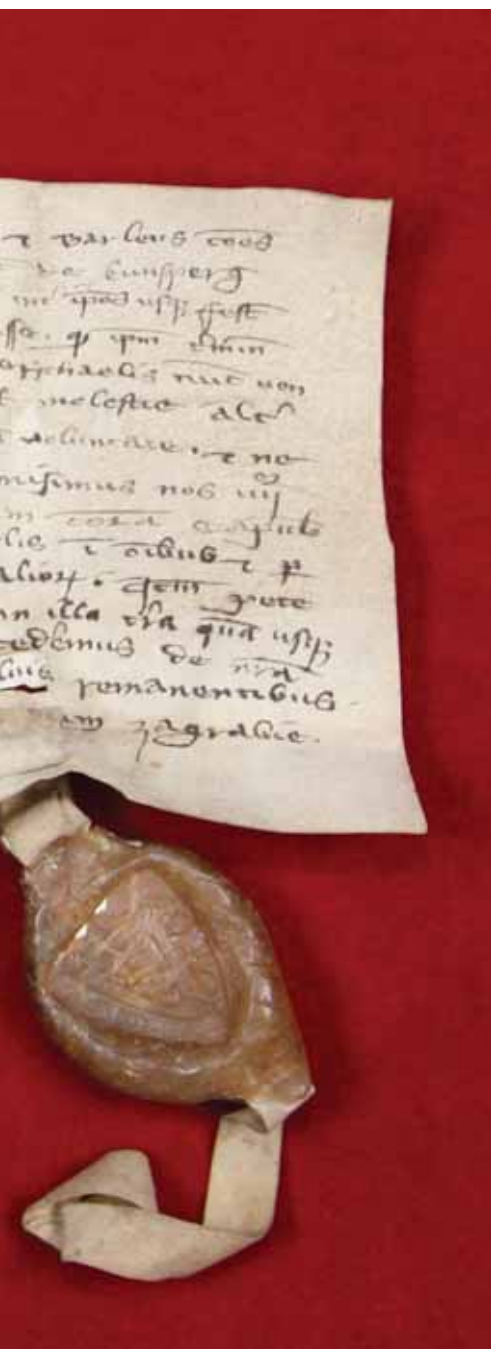
559



II.

Povijesni podaci o burgu Vrbovcu (1267.-1524.)

DAMIR KARBIĆ



Iako po svom položaju smješten na važnom dijelu granice Ugarsko-Hrvatskog Kraljevstva prema Svetom Rimskom Carstvu, te činjenici da je bio u upotrebi kroz otprilike tri stoljeća, burg Vrbovec relativno se rijetko spominje u pisanim izvorima. U radu će se pokušati prikazati što nam ti izvori o njemu mogu reći, ne obazirući se izravno na rezultate arheoloških istraživanja koji su glavni predmet ostalog dijela ove knjige.

Kako je već poznato, burg Vrbovec stupa na povijesnu pozornicu 2. lipnja 1267. godine u povelji kojom se obnavlja primirje između »bana«¹ Irineja i krškog biskupa Dietricha II. Marburškog, njegovog ministerijala Otona Kunšperškog (sa sjedištem u burgu Kunšperku smještenom nasuprot Cesargrada) i nekog njihovog saveznika kojeg isprava naziva Kench, a čiji identitet ne znam razriješiti. Primirje je trebalo isteći na Duhove (5. lipnja), a produžuje se do osmine sv. Mihovila (tj. do 6. listopada) iste godine. Ispravu o primirju dali su tom prilikom zapisati u zagrebačkom Kaptolu župan Moravča Toma, Ivan, sin kneza Jaroslava Okićkog, vrbovečki župan Barleuš i zagrebački župan Inuš. Odlučeno je da se po isticanju tog drugog primirja spor riješi arbitražom, a u međuvremenu je dogovoreno da se »Nijemcima« (*Teotonici*) dozvoli ispaša njihovih ovaca, ali ne i košnja i upotreba šume na granici.² Sam karakter sukoba iz dokumenta nije jasan, a ni drugi izvori, barem koliko mi je poznato, ne govore inače o tom događaju. Sukob je u širem smislu svakako bio dio većeg konflikta između austrijskih vojvoda i ugarsko-hrvatskih kraljeva, koji su obilježili razdoblje između četrdesetih godina 13. st. i pogibije Otakara II. Přemysla na Moravskom polju 1278. nerijetko prelazeći u otvoreno ratovanje, ali se ne čini da je u ovom slučaju imao veće značenje od lokalnog. Veza između

¹ Irinej nikad nije bio slavonski ban, ali je vjerojatno bio ban nekog od manjih banata osnovanih u južnim dijelovima Ugarske u razdoblju nakon tatarske provale. U tom razdoblju nosioci banske časti zadržavali su titulu kao počasnu i nakon što je prestala njihova služba. O tome vidi više: KMTL, str. 78 (sub voce: bán) i str. 78-79 (sub voce: bánáság).

² CD 5, str. 431-432.

»bana« Irineja, koji je u tom trenutku obnašao dužnost vrhovnog kraljevskog suca, također nije iz samog dokumenta jasna. Zanimljivo je da je on 1251. bio varaždinski župan, a u tom je trenutku osim već spomenutog položaja kraljevskog suca bio i vašvarski župan, dakle također župan jedne od pograničnih županija prema Austriji, iako je ona bila smještena puno sjevernije. Moguće je da je jednostavno, kao ugledan velikaš s pograničnim interesima, a i poznavalac lokalnih prilika na spornom području (koja je mogao steći dok je bio varaždinski župan), bio posrednik među sukobljenim stranama.³ Trojica od sastavljača isprave (Barleuš, Inuš i Ivan Okički) upravljali su teritorijalnim jedinicama koje su graničile sa Svetim Rimskim Carstvom te je njihov interes za rješenje pograničnog problema prirodan, ali župan Moravča nije s Carstvom imao nikakvu granicu te je moguće da je bio na neki drugi način povezan s nekim od njih, ili ih je jednostavno podržavao zbog neke veze s »banom« Irinejem, ili jednostavno radi obrane granice kraljevstva. Također je zanimljivo da se u ispravi ne spominje susjedni zagorski župan.

Iako se sam burg Vrbovec izrijekom u ispravi ne spominje, sama činjenica da se Barleuš naziva vrbovečkim županom, a i čitava opisana situacija jamči da je burg tada već morao biti u funkciji, i kao administrativno središte manje pogranične županije, i kao vojno uporište na granici kraljevstva. Tu tvrdnju pojačava i dvije godine kasniji spomen vrbovečkog arhidakona, a samim time i arhidakonata. Uzevši u obzir da su arhidakonati u kontinentalnom dijelu Hrvatske i Ugarskoj u principu odgovarali svjetovnoj teritorijalnoj podijeli (županijama), postojanje vrbovečkog arhidakonata jak je dokaz da Vrbovec u šezdesetim godinama 13. st. ima status zasebnog županijskog središta, iako pitanje osnutka te županije, te samim time i nastanka utvrđenog županijskog središta, ostaje otvoreno, u prvom redu zbog šutnje izvora. Arhidakonati su se u Ugarskoj osnivali od kraja 11. st.,⁴ dakle, upravo u razdoblju kad se osniva i zagrebačka biskupija, no u njezinom slučaju nije nam uglavnom poznato u kojem se trenutku osnivaju njezini arhidakonati, jer nam njihov prvi potpuni popis potječe tek iz 1334. godine. Vrbovečki arhidakonat obuhvaćao je usko pogranično područje uz Sutlu (prostor na kojem će se kasnije razviti vlastelinstva burgova Vrbovec, odnosno Veliki i Mali Tabor te Cesargrad).⁵ U historiografiji je već uočeno da je crkvena organizacija u tom slučaju slijedila »već postojeću obrambenu i upravnu« te je upozoreno da je ar-

³ O »banu« Irineju vidi više: KMTL, str. 197 (sub voce: Erney).

⁴ Fügedi 1986: 19.

⁵ Sve tri župe koje se spominju u prvom popisu župa iz 1334. (Sv. Vid u Kle-novcu, Sv. Juraj u Desiniću te sv. Katarina u Selima) nalazile su se na području kasnijeg vrbovečkog vlastelinstva (odnosno velikotaborskog i malotaborskog), dok se na području kasnijeg cesargradskog vlastelinstva nije tada nalazila nijedna župa. Vrbovečki arhidakonat kasnije je (1882.) proširen na štetu zagorskog arhidakonata prema istoku (župe Kostel i Pregrada, tj. zapadni dio područja srednjovjekovnog kostelskog vlastelinstva (Botica 2004: 39).

Na str. 202–203:

Isprava o produženju primirja između različitih velikaša s obje strane Sutle (na granici Svetog Rimskog Carstva i Ugarsko-Hrvatskog Kraljevstva) u kojoj se 1267. g. burg Vrbovec prvi put posredno spominje u naslovu vrbovečkog župana Barleuša. Isprava se čuva u Koruškom zemaljskom arhivu (*Kärntner Landesarchiv*) u Celovcu (Klagenfurt), Austrija, u zbirci *Allgemeine Urkundenreihe* (AUR) pod signaturom 1267-06-02, C 1095 (foto: Kärntner Landesarchiv, Klagenfurt, Austrija)

The charter of 1267 regarding prolongation of the truce among different magnates whose territories were situated on the both sides of the Sutla river (the border between the Holy Roman Empire and the kingdom of Hungary-Croatia), with the first mention (albeit indirect) of the castle of Vrbovec. One of these magnates was also Count Barleus of Vrbovec. The charter is kept in the Kärntner Landesarchiv in Klagenfurt, Austria, in the archival series Allgemeine Urkundenreihe (AUR) under the signature 1267-06-02, C 1095 (photo: Kärntner Landesarchiv, Klagenfurt, Austria)

hiđakonat obuhvaćao »granični pojas prema carstvu«, no nema izričitog prijedloga za datum njegovog mogućeg nastanka.⁶

Nešto svijetla na pitanje o osnutku vrbovečke županije može baciti i njegov smještaj. Ukoliko se prihvati gornja identifikacija granica Vrbovečkog arhiđakonata i županije u tom razdoblju, potrebno je naglasiti da se Vrbovečka županija nalazila između granice sa Svetim rimskim carstvom te zagorske županije na istoku i zagrebačke na jugu. Zagorska županija sa središtem u Krapini (po svemu sudeći zvanom u pedesetim godinama 13. stoljeća i kao *castrum de Zagoria*)⁷ u ranijem je razdoblju jedina županija koja se spominje na ovom prostoru, ali se ne može sa sigurnošću utvrditi je li obuhvaćala čitavo područje do Sutle ili ne. Ukoliko je prva pretpostavka točna, Vrbovečka bi županija nastala izdvajanjem iz nje, a razlog bi se možda mogao naći u činjenici da je u zagorskoj županiji od četrdesetih do šezdesetih godina 13. st. izgrađena čvrsta vlast župana Farkaša, sina Tominog. Iako se ne može ustvrditi da je Farkaš uspio svoju vlast pretvoriti u osobnu nasljednu (kako se to dogodilo u slučaju brojnih velikaških rodova na području srednjovjekovne prekogvozdanske Hrvatske), očito je izgradio takvu vlast koja je ipak bila nešto više od one uobičajene za kraljevog dužnosnika. Iako je kralj Bela IV., u želji jačanja obrambene moći kraljevstva prvenstveno zbog moguće ponovne provale Tatara, dopustio velikašima znatno jačanje, što je uključivalo i izgradnju privatnih kamenih burgova ili preuzimanje onih kraljevskih,⁸ ujedno je želio pojačati i efikasnu kontrolu kraljevske vlasti, pogotovo na područjima od vitalnog interesa, kao što su to bile granice kraljevstva. Izvori o županu Farkašu dobro ilustriraju taj pokušaj. Uzevši u obzir dužinu razdoblja tijekom kojeg je Farkaš obnašao dužnost zagorskog župana, vidljivo je da je uživao kraljevo povjerenje,⁹ a to se još više naglašava činjenicom da je jedna od sačuvanih kraljevih dozvola za gradnju kamenog burga izdana upravo u njegovu korist (7. svibnja 1247.).¹⁰ Nasuprot tome, kraljevska

⁶ Budak 1994: 66. Autor je izrazio i mišljenje da se Vrbovec »ni po čemu ne ističe među ostalim utvrđenim gradovima na granici, osim što se u njegovu podgrađu nalazi jedna od četiri župe arhiđakonata, dok ostale tri nisu ni u kakvoj vezi s nekim upravno-obrambenim središtima« (Budak 1994: 67), no to zapravo upućuje na činjenicu da je u trenutku osnutka arhiđakonata Vrbovec bio jedini burg na tom području te samim time i logično sjedište arhiđakonata. Cesargrad se spominje tek od kraja 14. st., a podignut je upravo kao protuutvrda Kunšperku na slovenskoj strani Sutle (Szabo 1912: 208-212).

⁷ O problemu identifikacije Krapine s tim burgom vidi Szabo 1914: 110-111.

⁸ O tome vidi opširnije: Fügedi 1986: 50-64. Dobar sažetak dostignuća mađarske historiografije u proučavanju ovog razdoblja napisan na engleskom jeziku vidi u: Engel 2001: 101-107.

⁹ O županu Farkašu vidi više u: Klaić 1909: 5-9.

¹⁰ CD 4, str. 316-317. Historiografija do sada nije uspjela riješiti pitanje o kojem se burgu radi. Prema mišljenju Vjekoslava Klaića riječ bi mogla biti o Oštrcu ili Belcu (Klaić 1909: 5), a prema mišljenju mađarskog povjesničara Erika Fügedija, Farkaš je izgradio čak dva burga, Oštrc i Kostel. Ipak, Fügedi konstatira da se ne može utvrditi da li se i na koji od njih ili neki drugi burg odnosi isprava iz 1247. Zanimljivo je da se

briga za ograničavanjem pretjeranog porasta moći njegovih velikaša, mogla bi se iščitati i iz isprave kojom ban Roland pred samim kraljem Belom 1265. županu Farkašu i njegovom sinu Grguru daje svoju zemlju u Zagorju zvanu Novi dvor (*Vyvduor*) u zamjenu za neke njihove baštinske posjede Žirovnicu i Stupnicu (*Sirnonicha et Stopnicha*).¹¹ Točan položaj posjeda Novi dvor nažalost nije poznat, kao ni kontekst čitave razmjene, ali je zanimljivo da se isprava čuvala u arhivu knezova Zrinskih¹² te se u njoj spomenuta Stupnica odnosi na njihov posjed Stupnicu kraj Pedlja, dok se Žirovnica nalazila nešto zapadnije od Gvozdanskog.¹³ Budući da su ti posjedi obilježeni kao baštinski, porijeklo župana Farkaša moglo bi se tražiti u županiji Gora, jednom od važnijih posjeda slavonskog hercega u 13. stoljeću,¹⁴ a ne u prostoru Zagorja (u koje je mogao doći upravo kao čovjek hercega Kolomana ili njegovih nasljednika).

Iako je vjerojatnije da je banova (a sigurno i kraljeva) namjera prilikom sklapanja ovog posla bila usmjerena na sređivanje posjedovnih i upravnih odnosa u županiji Gora, isprava ilustrira *modus operandi* koji se u tim prilikama primjenjivao. Tako je moguće da je, baš zato što je središnji dio zagorske županije bio čvrsto u Farkaševim rukama, sama granica prema Svetom Rimskom Carstvu izuzeta iz tog područja te je na njoj organizirana posebna županija, čiji župan tada nije još imao priliku stvoriti osobne veze na području pod svojom upravom. U tom smislu, zanimljiv bi bio identitet župana Barleuša. U tom trenutku djeluje nekoliko mogućih kandidata. Jedan od njih je Barleuš, sin stanovitog kneza Farkaša, pripadnik mađarskog roda Baracs iz Transdanubije, koji se spominje 1276. kao suprug Gyöngy, rođakinje bana Rolanda, također pripadnice roda Rátót.¹⁵ Taj brak mogao ga je dovesti u izravnu vezu s banom, ali protiv njegove identifikacije sa županom Barleušom govori činjenica da mu dokumenti ne daju naslov kneza odnosno župana, što bi bilo logično budući da su isprave koje ga spominju kasnije od vremena kad je djelovao vrbovečki župan Barleuš. Ipak, i to nije previše jak prigovor budući da se radi o dokumentima sastavljenim u privatnu pobožnu svrhu pred vjerodostojnim mjestom vrlo udaljenim od

isprava sačuvala u potvrdi kralja Karla I. Roberta izdanoj Hektoru Grebengradskom 1322., iako se ne čini da je Farkaš bio u vezi s tom obitelji (Fügedi 1977: 153, 158-159, 173-174). O mogućoj vezi Farkaša i obitelji kneza Pučune koji je vjerojatno gradio Lobor vidi Klaić 1909: 9; za Belec, vidi i: Fügedi 1977: 107.

¹¹ CD 5, str. 347-348.

¹² Isprava je sačuvana u originalu (Hrvatski državni arhiv [dalje HAD], Neoregistrata acta [dalje NRA], fasc. 457, no. 22) i prijepisu iz 1372. koji je na zahtjev knezova Zrinskih načinio zagrebački Kaptol (HDA, NRA, fasc. 1647, no. 1). Oba navedena sveska serije Neoregistrata acta dospjela su u arhiv Ugarske komore konfiskacijom arhiva Zrinskih nakon izumrća obitelji u 17. stoljeću.

¹³ Engel, Hungary, unutar baze Telepules, kategorija Közepkori_nev, sub vocibus Sztupnica i Žirovnica.

¹⁴ Ančić 1996.

¹⁵ Engel, Genealógia, sub voce Rátót nem, 11; HO 3, str. 48-49; HO 5, str. 54-55.

prostora na kojem je možda bio obavljao župansku dužnost. Drugi mogući kandidat bio bi magister Barleuš, sin stanovitog Bána, pripadnik roda Divék iz Gornje Ugarske (današnja Slovačka), koji se spominje od 1277. do 1321., a koji je krajem stoljeća obnašao važne položaje na dvoru kralja Andrije III. Kao takav bio je i vicepalatin, dok je položaj palatina obnašao Roland iz roda Rátót, nećak spomenutog bana Rolanda. Barleuš bi mogao biti povoljan kandidat za vrbovečkog župana, jer je dolazio iz barem djelomično slavenske sredine (braća mu se zovu Jaroslav i *Budumer*), ali se čini da je 1269. još bio vrlo mlad.¹⁶ Protiv identifikacije bi govorila činjenica da je, kada se počinje spominjati, imao samo naslov magistra, a naslov kneza odnosno župana stječe tek krajem stoljeća. Treći kandidat bio bi Barleuš od Vadne, koji se spominje od 1280. do 1282., a koji jedini od pretpostavljenih kandidata od svog prvog zabilježenog spomena nosi naslov kneza odnosno župana, no on se spominje isključivo na prostoru sjeverne Ugarske i ne vidi se neka izravna veza sa slavonskim područjem ili važnijom političkom aktivnosti.¹⁷ Istina, grana roda Rátót kojoj je pripadao ban Roland imala je posjede i u boršodskoj županiji, pa je tako mogla biti uspostavljena veza među njima.¹⁸ Naravno, moguće je da se radi o nekoj potpuno drugoj osobi. U svakom slučaju, budući da vrbovečki župan Barleuš nije zabilježen u drugim slavonskim izvorima, vrlo je vjerojatno da nije duže vremena ostao u Slavoniji te se vjerojatno radilo o osobi od kralja (neposredno ili po banu) postavljenoj na taj položaj.

Iako je iz ovih fragmentarnih podataka teško izvesti neki čvršći zaključak, čini se da bi sama uspostava vrbovečke županije bila samo kratkotrajni neuspjeli pokušaj kraljevskih reformi koje karakteriziraju ugarsku i slavonsku povijest tog razdoblja, a koje su u tom slučaju u prvom redu bile usmjerene na obranu granice u razdoblju austrijsko-ugarskih ratovanja u drugoj polovici 13. stoljeća. Trajniji rezultat u kojem bi bila sačuvana njegova uspomena bio bi zapravo samo nastanak vrbovečkog arhidakonata te zametak kasnijeg vrbovečkog vlastelinstva, jer se županija iza tog vremena više nikad ponovo ne spominje. Ono što se također može s velikom sigurnošću tvrditi, jest to da je burg Vrbovec tada već bio u upotrebi te da je prema tome sagrađen bar nešto ranije. Nažalost, izvori o tome ništa preciznije ne govore, a ni historiografija nije do sada ponudila neko čvršće mišljenje o njegovom osnivanju.¹⁹

Vrbovec se ponovno javlja u izvorima, ovaj put izravno kao burg (*castrum*) tek tridesetih godina 14. stoljeća. Najstariji izričiti spomen je zabilježen u

¹⁶ Engel, *Genealógia*, sub voce Divék nem, 2; Karácsonyi 1900: 424-425.

¹⁷ Engel, *Genealógia*, sub voce Barius.

¹⁸ Karácsonyi 1900: 926-927.

¹⁹ Od povjesničara jedino je Erik Fügedi postavio pretpostavku da je burg podigao kralj (Fügedi 1977: 172).

popisu župa zagrebačke biskupije koji je 1334. sastavio gorički arhidakon Ivan i uvrstio ga u svoj Statut zagrebačkog Kaptola.²⁰ Po drugim izvorima poznato je da je u tom trenutku Vrbovec pripadao sinovima bana Henrika II. Gisingovca Ivanu i Petru zvanom Herceg. Iako izravnih podataka o tome kada je Vrbovec došao u njihove ruke nema, iz posrednih se podataka može zaključiti da se to dogodilo razmjerno brzo nakon prethodno spomenutih događaja. Henrik I. Gisingovac, otac Henrika II., već je u jesen 1267. naslijedio bana Rolanda kao slavonski ban. Ubrzo nakon smrti Bele IV. 3. svibnja 1270., ban Henrik i njegov sin Ivan podržali su u dvorskim borbama koje su izbile kraljevu kćerku Anu, udovicu Rastislava Haličkog, te s njom prebjegli Otakar II. Přemyslu i predali mu više pograničnih burgova, među kojima i *castra Farcasii de Zagoria*.²¹ Iako ti burgovi nisu poimence navedeni, moguće je da se među njima nalazio i Vrbovec, iako se ne čini da bi on prethodno pripadao Farkašovoj zagorskoj županiji. Kratkotrajni rat koji je uslijedio okončan je u listopadu iste godine primirjem na dvije godine, a prilikom sklapanja primirja Otakar je kralju Stjepanu V. vratio spomenute burgove.²² Navedeni neuspjeh sigurno je doveo do toga da su Gisingovci privremeno izgubili navedene burgove te su oni vjerojatno vraćeni pod vlast slavonskog bana. Sam Henrik I. uspio se, koristeći frakcijske borbe na dvoru, vratiti na taj položaj već krajem travnja 1273., da bi u ranu jesen 1274. već poginuo prilikom nove pobune. No, ni njegova smrt nije skršila moć obitelji, koja je pod vodstvom njegovih sinova Ivana, Nikole i Henrika, u razdoblju izumrća dinastije Arpadovića i prijestolnih borbi koje su mu uslijedile stvorila čvrstu oligarhijsku vlast na području južne Transdanubije i sjevernog dijela Slavonije (uključujući i područje na kojem se nalazi burg Vrbovec).²³

Prvi izravni spomen nekog događaja koji se dogodio u samom Vrbovcu vezan je uz posljednje razdoblje borbi kralja Karla I. Roberta protiv Petra zvanog Herceg i dogodio se kada je Petar u ratu između kralja i austrijskih vojvoda Albrehta II. i Otona Habsburgovaca koji je trajao od 1336. do ljeta 1337. pristao uz potonje te im za ratna djelovanja i smještaj vojske prepustio burgove Vrbovec i Oštrc (*duo castra sua Ostruch et Worbouch vocata intra limites regni nostri sita ad hoc, ut illam partem regni nostri eisdem ducibus subiugare valeret, in manus et potestatem eorundem ducum, tunc emulorum regni nostri, et hominum ipsorum assignavit*).²⁴ Rat je završen uspješno za kralja Karla, čije su snage predvođene banom Mikcem u ljeto 1339. prodrle u Kranjsku do Ljubljane, a ban je porazio

²⁰ Kao treća župa vrbovečkog arhidakonata spominje se crkva sancti Viti sub castro Vrbovch (Buturac 1984: 105).

²¹ AÚO 3, doc. 152, str. 247-255.

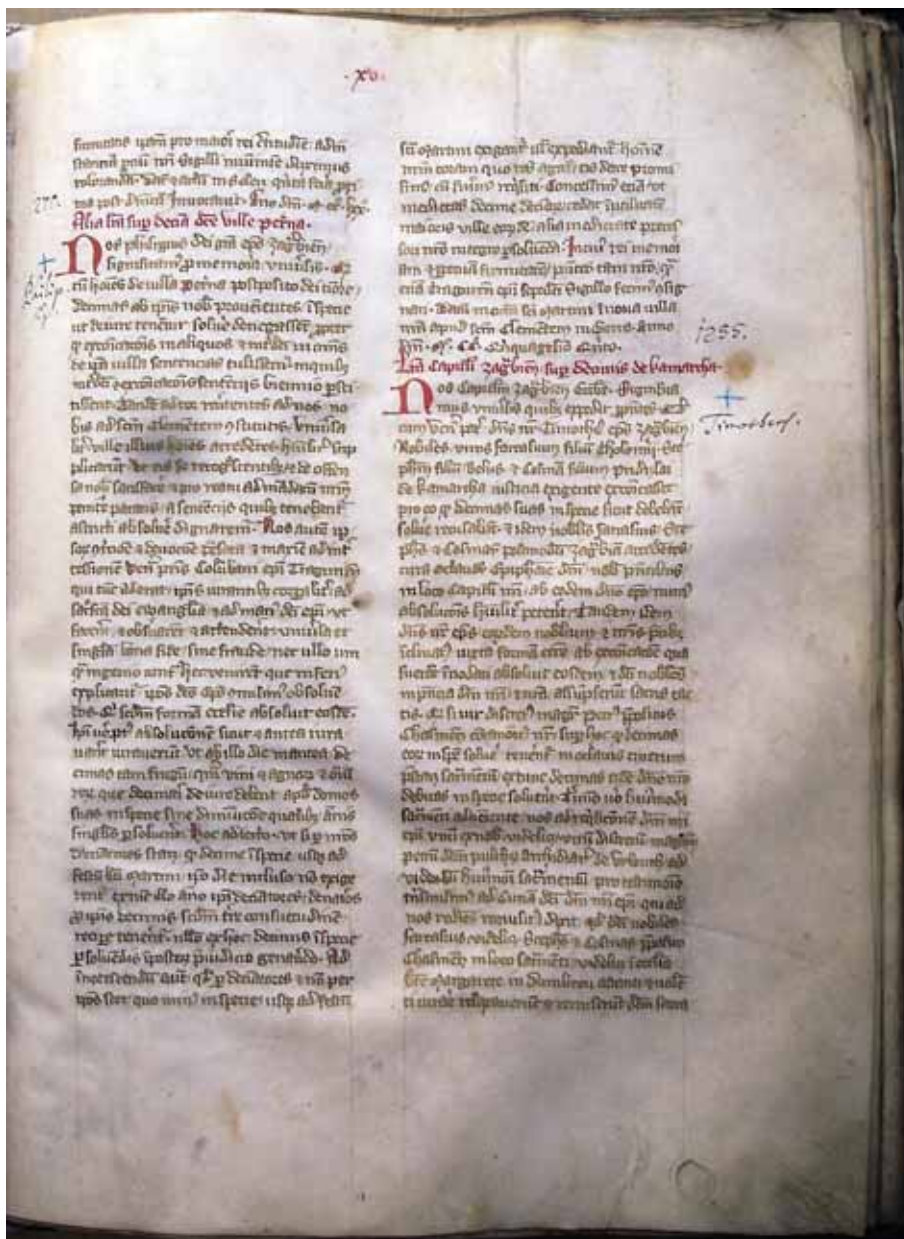
²² O tim događajima vidi više u: Klaić 1982 (2. izd.): 274-279; Karbić 1999: 22-25.

²³ Više o Gisingovcima u tom razdoblju vidi u Engel 1989, i Karbić 1999: 25.

²⁴ Dokument je iz Županijskog arhiva županije Borsod-Abaúj-Zemplén (Srednjovjekovne isprave, br. 30) prema fotografiji u Madžarskom državnom arhivu (DF 247978) objavio Pál Engel (Engel 1989: 103-107; posebice str. 104).

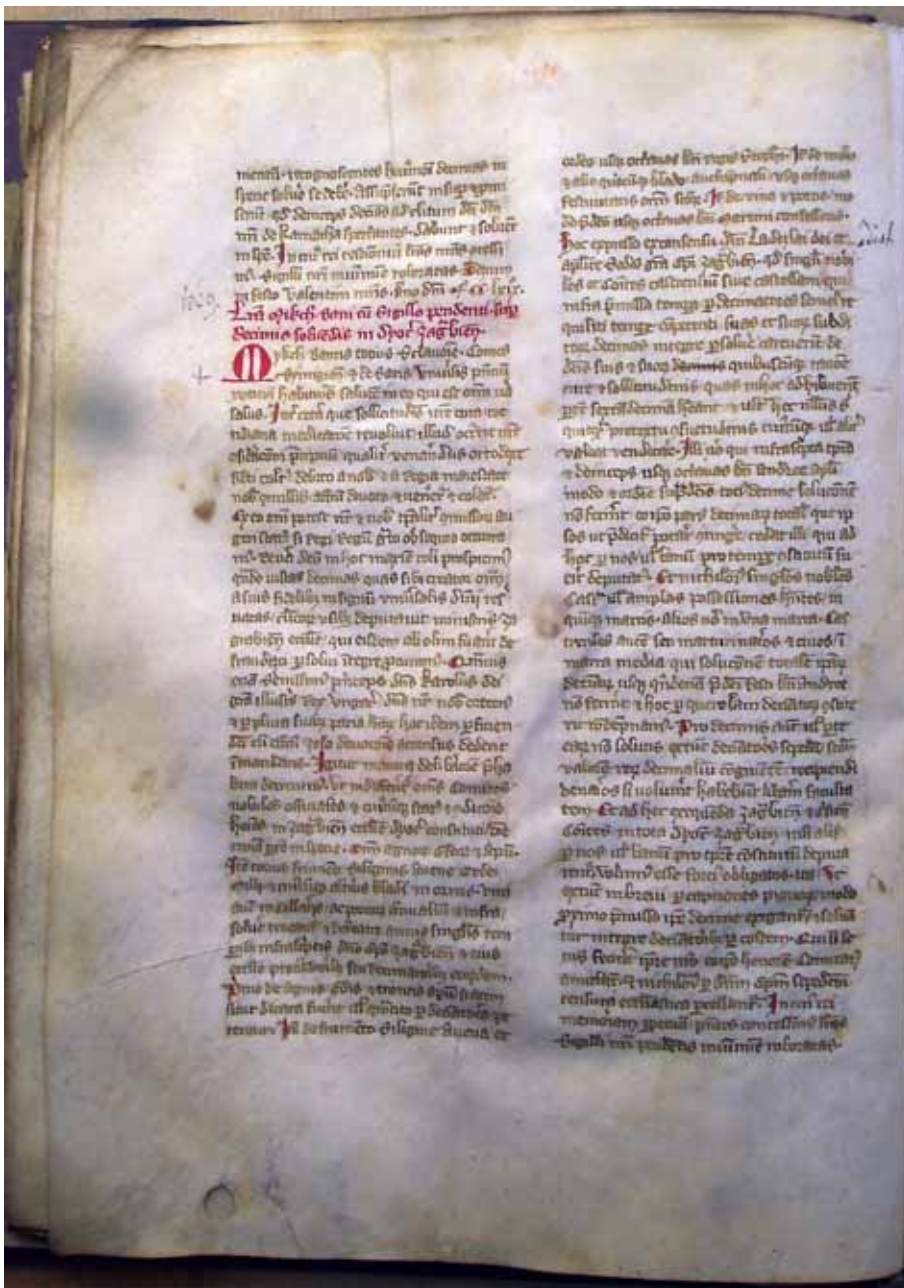
Prijepis isprave s prvim spomenom Vrbovečkog arhidakonata Zagrebačke biskupije iz 1269. godine. Ispravu je sastavio Zagrebački kaptol o nagodbi u vezi komarničke desetine između zagrebačkog biskupa Timoteja i komarničkih plemića Farkaša Tolimirovog, Stjepana Beluševog i Kuzme Pridislavovog iz *Knjige povlastica Zagrebačke biskupije*. Kaptol je ispravu sastavio na temelju izvještaja vrbovečkog arhidakona magistra Petra Lijepog (*magistrum Petrum dictum Pulchrum, archidiaconum de Vrbovch*) koji je kao svjedok prisustvovao tom dogovoru u crkvi sv. Margarete u Dubravi (Nadbiskupijski arhiv u Zagrebu, rukopis *Liber privilegiorum Episcopatus Zagrabiensis*, fol. 15r-15v; foto: Suzana Miljan)

The copy of the charter of 1269, which contains the first mention of the Vrbovec Archdeaconry of the Zagreb Diocese. The charter has been issued by the Chapter of Zagreb in connection to the settlement reached by the Bishop Timothy of Zagreb and nobles Farkas, son of Tolimir, Stephen, son of Belus and Cosmas, son of Pridislav of Komarnica regarding the tithes of Komarnica. The Chapter issued the charter based on the report given by the Archdeacon Peter the Fair of Vrbovec (magistrum Petrum dictum Pulchrum, archidiaconum de Vrbovch), who witnessed the reaching of that settlement in the church of St. Margaret n Dubrava. The copy is a part of the fifteenth-century manuscript containing privileges of the Zagreb Church (Nadbiskupijski arhiv u Zagrebu [Archdiocesan Archive of Zagreb], manuscript Liber privilegiorum Episcopatus Zagrabiensis, fol. 15r-15v; photo: Suzana Miljan)



i pobunjeničke postrojbe u Slavoniji. Čini se da je i među samim Gisingovcima došlo do razdora te su se Nikola, Petar i Henrik, sinovi tada već pokojnog Ivana, pokorili kralju i predali mu burg Vrbovec, a zauzvrat od njega dobili burg Tamási u županiji Tolna i vlastelinstvo Hedrehely u šomođkoj županiji. U svojoj darovnici kralj burg Vrbovec definira kao njihov baštinski posjed, a smješta ga u Zagorje (*castrumque ipsorum Wrbowch hereditarium in finibus Tewthonie in Zagoria existens*).²⁵ Ubrzo

²⁵ Dokument se čuva u Mađarskom državnom arhivu (dalje MOL) u Diplomatičkoj zbirici (dalje DL) pod br. 87690, a također ga je objavio tek Pál Engel (Engel 1989: 107-112; posebice str. 108). Isti događaj prepričan je bez navedenog datuma



potom, i Petar Herceg izmirio se s kraljem predavši mu svoje gradove Krapinu, Kostel i Oštrc te dobivši za uzvrat burgove Szekcső i Kőszeg kraj današnje Batine u Baranji,²⁶ čime je završeno razdoblje vlasti Gisingovaca na području Zagorja, a kralj ponovo uspostavio neposrednu kontrolu pograničnog područja prema Svetom Rimskom Carstvu.²⁷

i u jednoj kasnijoj ispravi palatina Nikole Konta od 14. srpnja 1358. (Radvánszky-Závodszy 1909: 52-53).

²⁶ HO 5, str. 124-127.

²⁷ O tim događajima vidi više u: Engel 1989: 99-100.

U razdoblju između 1339. i 1397. Vrbovec se nalazio pod izravnom kraljevskom vlašću, ali nažalost iz tog razdoblja ne postoji nijedan podatak o njemu. Gotovo sigurno je ulazio među burgove i posjede koje su uživali varaždinski i zagorski župani kako bi mogli obavljati svoju dužnost (*honor*).²⁸

Novo razdoblje započelo je 17. kolovoza 1397. ispravom kojom je kralj Žigmund Luksemburški Hermanu Celjskom predao burgove Vinicu i Vrbovec (*duo castra nostra, vnum videlicet Vyniche appellatum, prope fluvium Draua in districtu Zagoriensi, et aliud Orboch nuncupatum, prope castrum Rohats, in predicto Zagoriensi districtu situm.*) u puno vlasništvo s pravom nasljeđivanja svih njegovih potomaka po muškoj i ženskoj liniji.²⁹ Ta je darovnica bila prva u nizu darovnica kojima je Žigmund Hermanu dao, pod različitim uvjetima, čitavu Varaždinsku županiju (u čijem se sastavu tada nalazilo i Zagorje kao jedan njezin distrikt). Važne podatke o posjedu koji je pripadao burgu, pruža isprava zagrebačkog Kaptola o Hermanovom uvođenju u posjed od 28. svibnja 1398. godine, kada su kao njegova pripadnost poimence navedena sela *libera villa sub eodem castro habita* (najvjerojatnije odgovara Klenovcu Humskom), *superior Zapoch* (Gornji Sopot), *inferior Zapoch* (Donji Sopot), *Zpitisane*, *Herwachka* (Horvatska), *Herchkouchy*, *Ialsewech* (Jalševac), *Scrilnik* (Donji Škarnik), *Stela* (Sela), *superior Scrilnik* (Gornji Škarnik), *Milyan* (Miljana), *Holm* (Hum), *Starawez* (Stara ves), *Wolkomerich*, *Borizlauich*, *Bidrazech* (Bidružica), *Thomaseuch* (Tomašovce), *Symonouchy* (Šimunci), *Dessteniki* (Desinić), *Zadenyezelo*, *Clewechne* (Klanječko), *Zbilya* (Žbilj), *Goztewo* (Goštenje), *Martinuseuawez* (Martišavec), *Gaber* (Gaber), *Oressya* (Orešje), *Otrohchkouchi*, *Prisnina* (Prišlin), *Pricapele*, *Naporedi* (Poređe), *Gerdatinchi* (Gerletinec), *Bresna* (Brezno), *Priluseuichi*, *Rustinchi* (Rusinci), *Brathech et Brathekouch* (Bratkovec).³⁰ Većinu tih sela moguće je ubicirati (razrješenja imena prema Engelovoj interaktivnoj povijesnoj karti³¹ ili Vjekoslav Klaiću³² donose se u zagradaama), a vidljivo je da su raspoređena na područjima koja će krajem 15. i početkom 16. obuhvaćati vlastelinstva Mali i Veliki Tabor. Malom su Taboru pripadala sela Prišlin, Hum, Naporedi, Vrbovec, Brezno, Gerletinec i Rusinci te sam burg Vrbovec, dok se ostala mjesta nalaze na području koje će obuhvatiti vlastelinstvo Velikog Tabora.

Vrbovec i njegovo vlastelinstvo ostali su u vlasti grofova Celjskih sve do izumrća obitelji smrću Ulrika II. 1456. godine. Iz dokumenata je poznato da je u tom razdoblju poznat pod još nekoliko imena: njemački

²⁸ O tom konceptu vidi Engel 1996.

²⁹ CD 18, str. 248-251.

³⁰ CD 18, str. 342-344.

³¹ Engel, Hungary.

³² Klaić 1909: 19-20, bilj. 3.

se zvao Neuhaus,³³ mađarski Újvár, a zabilježeno je i ime *Nysinpak*, ali njegovo značenje nije jasno.³⁴ Njemački i mađarski oblik imena upućuju da je doživljavao kao relativno novi burg, ali je u trenutku celjske vlasti bio star već najmanje 150 godina te to pomalo čudno zvuči. Mađarski oblik imena sa svoje strane dosta podsjeća na ime posjeda Újudvar koji je ban Roland 1265. godine dao županu Farkašu, ali se ne čini da bi se u tom slučaju moglo raditi o burgu Vrbovec.³⁵ Upućuju li ti oblici imena na neku građevinsku obnovu koja bi se dogodila u celjskom ili njemu prethodnom razdoblju, ne može se na temelju pisanih izvora reći.

Jedini poimence poznati kaštelan Vrbovca u tom razdoblju bio je stanoviti Enderlin, koji se na tom položaju spominje u ispravi od 26. rujna 1437. godine.³⁶ Ta je isprava ujedno i posljednji spomen Vrbovca kao burga u razdoblju vlasti grofova Celjskih, jer se u popisu njihovih burgova iz 1445. ne spominje,³⁷ a Kronika grofova Celjskih nabraja ga među burgovima koje su sami porušili (*abbrochen*). U popisu je to jedini njihov porušeni burg koji se nalazio u Ugarsko-Hrvatskom Kraljevstvu (*An dem ungarischen des Neuhauss unter Rohatsch gelegen*),³⁸ a svi ostali bili su smješteni na prostoru Carstva. Razlozi samog rušenja nisu navedeni, kao ni realni stupanj devastacije. On vjerojatno nije bio velik, budući da je kasnije, nakon nestanka Celjskih, burg ponovo neko vrijeme u upotrebi, kako će se vidjeti malo kasnije. Rušenje je uslijedilo istovremeno s podjelom vlasti u varaždinsko-zagorskom području između Fridrika II. i njegovog sina Ulrika II., do kojeg je došlo nakon smrti Fridrikovog oca Hermana II. u jesen 1435. godine. Poznato je da Vrbovec nije ulazio u Ulrikov dio,³⁹ pa je moguće da se nalazio u Fridrikovoj polovici, ali je vrlo vjerojatno da već tada nije bio u funkciji. Možda je Vrbovec bio sporan prilikom podjele, pa je bilo odlučeno da se napusti, no čini se da se on nalazio relativno duboko unutar Fridrikovog teritorija. Drugi mogući razlog moglo bi se naći u blizini burga Rogatca na slovenskoj strani granice, a budući da su grofovi Celjski posjedovali obje strane granice, moguće je da im se nije činilo isplativim održavati dva burga koji su toliko blizu jedan do drugoga. Moguće je i da je grad oštećen nekim nesretnim slučajem te se u tom trenutku nije činilo isplativim popravljati ga. Ipak, kasnija povijest Vrbovca upućuje da stupanj devastacije nije bio velik te će

³³ Krones 1883: 157: Die Chronik, cap. 46.

³⁴ AHAZU, D-X-53; citirano prema: Engel, Archontológia CD sub voce Orbolc.

³⁵ Vidi gore, bilj. 11.

³⁶ Vidi bilj. 34.

³⁷ Engel, Archontológia CD sub voce Orbolc prema: Erdődy lt. D. 11079.

³⁸ Vidi bilj. 33.

³⁹ Poznat je popis Ulrikovih burgova iz 1443., u kojem se u Zagorju spominju samo Kamenica, Vinica i Varaždin (Klaić N. 1982: 66).

burg na neki način ubrzo obnoviti sljedeći vlasnici, Jan Vitovec i njegovi sinovi, grofovi Zagorski.

Jan Vitovac, češki plemić i pripadnik taborićanskog ogranka husitskog pokreta, stupio je nakon bitke kod Lipana (1434.) i sloma taborićana u službu grofova Celjskih te se u njoj istakao kao vrstan vojskovođa. Kao takav vratio je 1445. Celjskima grad Greben, koji su 1442. preotele pristaše Talovaca te mu ga je 1448. Ulrik dodijelio kao rezidenciju, a 1453. primio ga je od kralja Ladislava V. darovnicom u vlasništvo (uz suglasnost Ulrika Celjskog).⁴⁰ Nakon izumrća Celjskih prešao je u službu kralja Matijaša Korvina, od kojeg je 16. lipnja 1458. dobio i Krapinu te *possessiones deleti castris Vrbowcz et novum castrum ex opposito castris Krappinae in districtu de Zagoria*.⁴¹ Kralj je proširio isto darovanje 18. svibnja 1463. kada je Vitovcu i njegovim sinovima darovao *comitatum Zagoriae* s tvrdim gradovima Krapina, Lobar, Oštrc, Vinica, Trakošćan, Kostel i Cesargrad, *abolitum castrum Vrbowcz*, kaštel Kamenicu i trgovište Varaždin s tvrdim gradom i naložio čazmanskom kaptolu da ih uvede u posjed, što se i dogodilo početkom listopada.⁴² Istu darovnicu na Vitovčev je zahtjev potvrdio i 31. ožujka 1464.⁴³

Ono što je iz svih tih dokumenata vidljivo je da se u tom trenutku Vrbovec još uvijek smatra porušenim, a neće se izravno spominjati sve dok ponovo ne dođe u kraljevske ruke. Ipak, čini se da je upravo u razdoblju vladavine Jana Vitovca (umro 1468.) ili njegovih sinova, koji su izgubili zagorsko kneštvo u sukobu s kraljem Matijašem 1488. g., došlo do obnove. Iako se Vrbovec izrijekom ne spominje u popisu gradova koje je Matijašev kapetan Jakov Sekelj (Székely) zauzeo u sukobu s Vitovcima,⁴⁴ da je u to doba već ponovo u funkciji, vidljivo je već iz samo nekoliko godina mlađih dokumenata. Vrbovec se tako prvi put spominje u ugovoru koji ugarski prelati i baruni sklapaju 17. lipnja 1490. s hercegom Ivanišem Korvinom određujući njegove posjede i naslove koje će dobiti u slučaju da ne bude izabran za kralja (što se, kako je poznato, i dogodilo). U ugovoru se tako, među ostalim, navodi kako je kralj Matijaš već prije oduzeo zbog nevjere Jurju i Vilimu, kneževima zagorskim, *comitatus Zagorie simul cum castris et castellis Krapyna, Warasd, Werbowecz, Throkenstain, Wynniycza, Greben, Lobar, Ozthercz et Bela* i dao ih hercegu Ivanišu te se određuje da

⁴⁰ Engel, Archontológia CD sub voce Greben.

⁴¹ Arhiv HAZU (dalje AHAZU), D-XIII-28; Stipišić-Šamšalović 1960: reg. 2386.

⁴² AHAZU, D-XIII-95; Stipišić-Šamšalović 1960: reg. 2498, 2502; Klaić 1909: 20, bilj. 3.

⁴³ AHAZU, D-XIII-97; Stipišić-Šamšalović 1960: reg. 2521.

⁴⁴ Među tim gradovima izrijekom se spominju Krappin (Krapina), Warasdin, Tur-len, Trackenstein (Trakošćan), Zwin, Grebing (Greben); vidi više u: Klaić 1909: 14.

će ih mirno moći zadržati.⁴⁵ Isti ugovor potvrdio je 17. lipnja iste godine i novoizabrani kralj Vladislav II. Jagelović.⁴⁶

Zanimljivo je da se iz formulacije u ugovoru ne može točno razlučiti smatra li se Vrbovec u tom trenutku burgom (*castrum*) ili kaštelom (*castellum*),⁴⁷ no vrlo je vjerojatno da nakon obnove nije dosegao stari stupanj. U tom bi pravcu upućivala i činjenica da se u žalbi koju je knez Juraj Vitovac neuspješno pokrenuo pred palatinom Stjepanom Zapoljom u mjesecu rujnu 1495. s ciljem povrata izgubljenih posjeda, navodi da mu je kralj Matija oteo burgove (*castra*) Krapina, Oštrc, Lobor, Bela i Varaždin te kaštel *Wrbowcz*.⁴⁸

Drugi element koji se javlja u vezi s Vrbovcem u tom razdoblju je i pojava burga koji se naziva Tabor. Burg s tim imenom prvi se put spominje 1494. u ispravi kojom herceg Ivaniš daje Jakovu Sekelju u zalog Vinicu i Trakošćan s distriktom Kamenica za troškove koje mu je dužan, a Jakov mu mora predati (*remittere*) sva *reliqua vero castra nostra, videlicet Krapina et Warasd cum oppidis, item Lobor, Ozthercz, Bela et Thabor iuxta fluvium Zwtla*.⁴⁹ Na što se točno ime Tabor odnosi, nije jasno. Pitanje je radi li se već ovdje o jednom od dvaju kasnijih burgova tog imena ili samo o još jednom imenu za Vrbovec. Prva mogućnost ipak se čini izglednija, a u tom slučaju vjerojatnije je da se odnosi na Mali nego na Veliki Tabor. U tom pravcu upućuje činjenica da se sam stari burg Vrbovec nalazio na području koje je kasnije pripadalo Malom Taboru. Samo ime Tabor je zanimljivo te na određeni način podsjeća na istoimeni češki burg, te bi tako moglo biti reminiscencija na prošlost Jana Vitovca.⁵⁰

Burg Tabor nastavit će se spominjati u izvorima samostalno (bez navođenja nekog od pridjeva⁵¹) ili u vezi s Vrbovcem još neko vrijeme. Sam burg Vrbovec spominje se ponovo prvog kolovoza 1497. kao porušen u darovnici kojom herceg Ivaniš Korvin poklanja svom službeniku Nikoli Kotviću (*egregii Nicolai Kothfych de Holbendorfh*) napušteno brdašce na kojem se nalazio porušeni burg Vrbovec te županstvo i posjede s druge strane brda Bujašnica (*quendam desertum monticulum vbi castrum Werbowecz vocatum alias dirutum extitit necnon supanatum et possessiones vniuersas vltra montem Bwzasnicza appellatum*). U ispravi se konstatira da se to brdašce nalazi u posjedu hercegovog burga Tabor (*in pertinentiis*

⁴⁵ Šišić 1934: 290.

⁴⁶ MOL, DL 19657.

⁴⁷ U historiografiji nije u potpunosti utvrđeno koliko je ta razlika bila konstantna i koliko je značila na samom terenu. Čini se da je za razlikovanje bio važniji neki vid pravnog položaja nego građevinske karakteristike i važnost.

⁴⁸ MOL, DL 37706 (Hunyadi cs. 347).

⁴⁹ Šišić 1937: 73.

⁵⁰ Za drugo mišljenje vidi: Szabo 1912: 215-216.

⁵¹ Tako se npr. spominje u svibnju 1498. kada herceg Ivaniš u njemu izdaje jednu ispravu (Teleki 12: 498-499).

castrum nostrum Thabor et in comitatu Warosdi existentes et habitas). Kotvić je uveden u posjed po zagrebačkom Kaptolu u srpnju sljedeće, 1498., godine.⁵² Već 28. kolovoza 1497. herceg je Kotviću darovao i posjede *Klenowcz, Praprothno, Zelnycza et Lupynyak vocatas* za koje kaže da se nalaze *in pertinentiis castelli nostri Verbowecz aliter Thabor appellati in comitatu Warosdiensi*, a u te posjede Kotvić je uveden već u veljači sljedeće godine.⁵³ Pristanak kralja Vladislava II. darovanju Vrbovca dobiven je u svibnju 1500., a tom je prilikom za Vrbovec rečeno da je srušen u nedavno proteklim godinama (*super quodam deserto monticulo vbi videlicet castrum Wrbowecz vocatum proximis annis fuisse dicitur ruptum*).⁵⁴

Novi element koji dodatno komplicira situaciju oko burga Vrbovca je pojava burga Veliki Tabor, koji će se s jedne strane nazivati različitim inačicama imena (kao i već spomenuti Mali Tabor), a s druge strane biti kroz dugi niz godina predmet spora oko vlasništva. Veliki Tabor se prvi put spominje u ožujku 1502. u darovnici Ivaniša Korvina kojom herceg zapovjedniku svojih oklopnika Pavlu Ratkaju i njegovoj braći Ladislavu, Ivanu, Benediktu i Tomi poklanja burg Tabor ili Vrbovec.⁵⁵ Herceg je 11. ožujka iste godine naredio svom kaštelanu Velikog Tabora, već spomenutom Nikoli Kotviću, da grad preda Ratkajima, što je ujedno i prvi spomen njegovog punog imena,⁵⁶ a u rujnu je dobiven i kraljev pristanak tom darovanju (*de et super castello suo Thabor aliter Wrbowecz vocato, prope fluuium Zothla et in comitatu Warosdiensi habito*).⁵⁷ Zanimljivo je da se u tim dokumentima Veliki Tabor naziva prvo kao burg, a potom kao kaštel, što vjerojatno upućuje na to da njegov status još nije bio čvrsto određen. Štoviše, Veliki i Mali Tabor navode se isključivo kao sela u darovnici od 8. prosinca 1506. kojom kralj Vladislav nakon hercegovе smrti (umro u listopadu 1504.) te smrti njegovog sina Kristofora (umro u ožujku 1505.) odobrava dalje uživanje većeg dijela njihovih posjeda hercegovoj udovici Beatrici Frankapan i kćeri Elizabeti, no tu se možda i ne radi o samim burgovima nego selima koja su se nalazila uz njih, budući da se burg Veliki Tabor tada trebao nalaziti u posjedu Ratkaja.⁵⁸ Ipak, u ispravi se ne spominje ni Mali Tabor, a on se tada sigurno morao nalaziti u Beatricinom vlasništvu.

Novi poremećaj u posjedovnim odnosima nastupio je u proljeće 1507., kada je umro Nikola Kotvić, a Ladislav i Benedikt Ratkaj pokušali prijevarom steći vlasništvo nad njegovim posjedom usprkos činjenici da

⁵² Kaptolski arhiv u Zagrebu (dalje KAZg), Acta loci credibilis (dalje ALC), I, K 480.

⁵³ KAZg, ALC, I, K 423.

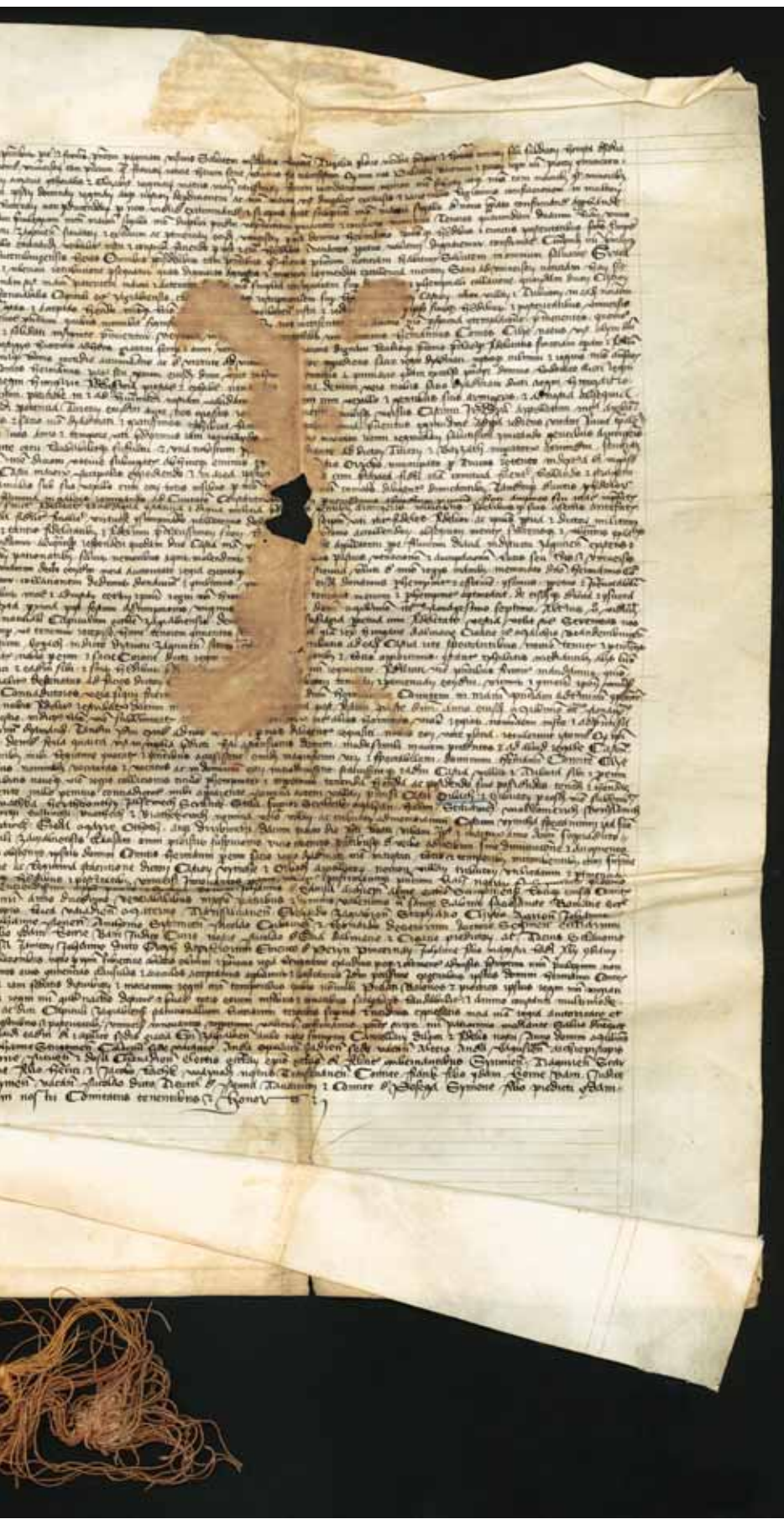
⁵⁴ KAZg, ALC, I, K 437.

⁵⁵ HDA, Documenta medievalia varia (dalje DMV), br. 631; vidi i: Gulin 1995: 66.

⁵⁶ HDA, DMV 649.

⁵⁷ KAZg, ALC, I, R 217; HDA, DMV 645; prijepis iz 1520.: MOL, DL 37752 (Hunyadi cs. 477).

⁵⁸ MOL, DL 37791 (Hunyadi cs. 240).



Isprava od 3. kolovoza 1405. kojom kralj Žigmund Luksemburški potvrđuje svoju raniju darovnicu od 17. kolovoza 1397., kojom je Hermanu Celjskom poklonio burgove Vinicu i Vrbovec (*Orboch ... prope castrum Rohats, in predicto Zagoriensi districtu situm*). Tom je darovnicom započelo stvaranje zagorskog kneštva u vlasništvu obitelji Celjskih (Hrvatski državni arhiv, Ugarska dvorska komora, Hrvatske plemićke obitelji i vlastelinstva [Neoregistrata acta], fasc. 1599, br. 44; foto: Hrvatski državni arhiv)

The charter of 3 August 1405 by which King Sigismund of Luxemburg confirmed his earlier donation of 17 August 1397, by which he donated castles of Vinica and Vrbovec (Orboch ... prope castrum Rohats, in predicto Zagoriensi districtu situm) to Count Hermann of Cilli. The process of making of the County of Zagorje belonging to the Cilli family started with the 1397 donation (Hrvatski državni arhiv [The State archive of Croatia], Ugarska dvorska komora, Hrvatske plemićke obitelji i vlastelinstva [Neoregistrata acta], fasc. 1599, no. 44; photo: Hrvatski državni arhiv)

je njegova supruga Ana još bila živa, kao i kćer Barbara. Ratkaji su tako već početkom svibnja iste godine ishodili darovnicu kralja Vladislava za posjed Klenovec ili Vrbovec te se dali uvesti u njega po predstavnicima čazmanskog Kaptola sredinom srpnja iste godine.⁵⁹ Vrijedno je napomenuti da nepoštenu prirodu samog posla donekle podupire i sam izbor vjerodostojnog mjesta kojem su se obratili, relativno udaljenog čazmanskog, a ne bližeg zagrebačkog Kaptola, što navodi na pomisao da su se nadali da će lakše ostvariti svoj cilj zbog eventualne neinformiranosti provoditelja uvođenja. Čitava akcija ipak nije uspjela jer je Ratkaje iz tog posjeda (koji se u ispravama koje kasnije govore o tim događajima naziva *Clynowecz* zvan i *Donawecz* ili *Werbowcz*) oko blagdana sv. Stjepana Kralja sredinom kolovoza po Beatricinom nalogu istjerao njezin kaštelan Medvedgrada i Lukavca Stjepan Berislavić.⁶⁰ Benedikt Ratkaj pokrenuo je protiv Beatricinog protuudara niz parnica,⁶¹ a sama udovica Nikole Kotvića stavila se početkom rujna zajedno s kćeri pod Beatricinu zaštitu te obećala da će, ukoliko bude namjeravala prodati Vrbovec, koji sama definira kao kaštel, isti prvo ponuditi njoj.⁶² Protiv te mogućnosti Ratkaji su već desetak dana kasnije uložili prosvjed, opet pred čazmanskim Kaptolom, kao i moguće kraljeve darovnice za isti posjed, ali je, prema svemu sudeći do prodaje uskoro došlo.⁶³ Ti su događaji obilježili početak dugogodišnjeg sudskog spora, ali i otvorenog fizičkog sukoba oko vlasništva nad oba Tabora i ostacima Vrbovca, koji će obilježiti sljedeće razdoblje.

Iz iste godine, iz razdoblja dok je Vrbovec bio posjed udovice Kotvić, potječe i vrijedan podatak iz poreznih popisa iz kojeg se vidi da je posjed Vrbovec imao 15 kmetskih selišta.⁶⁴ Još zanimljivije podatke pruža spisak seljaka koji su iste godine oslobođeni od plaćanja poreza, bilo zbog siromaštva, bilo zbog nekih službi koje su obavljali. U Vrbovcu je tako zbog siromaštva (*qui non habent res in valore trium florenorum*) oslobođeno 6 seljačkih gospodarstava,⁶⁵ a zbog službi koje su obavljali oslobođeni su seoski glavar (*villicus*) *Philipus Nazothle*, seoski glasnik Mihovil (*Michael*), stražari (*vigilatores*) *Iohannes* i *Paulus Zazpam* te ribar (*piscator*) *Zobecz*.⁶⁶ Spomen stražara posebno je rijedak i svjedoči da su se na porušenom

⁵⁹ HDA, DMV 662.

⁶⁰ Vidi isprave od 1512. i 1514. godin: HDA, DMV, br. 711 i MOL, DL 37911 (Hunyadi cs. 331); HDA, DMV, br. 760 i DL 37948 (Hunyadi cs. 440).

⁶¹ Prva parnica pokrenuta je već krajem kolovoza iste godine pred sudskim organima varaždinske županije (HDA, DMV 665).

⁶² MOL, DL 37821-37822 (Hunyadi cs. 235-236).

⁶³ AHAZU, D-XXII-54; vidi: Gulin 1995: 66).

⁶⁴ POP, dok. 12, str. 38. Ratkajev posjed naveden kao Tabor imao je u tom popisu čak 215 selišta.

⁶⁵ Neobično je da je među njima jedno pripadalo kovaču, a drugo tesaru, što su u načelu bogatija seljačka gospodarstva. Moguće je da se radilo o nekoj izvanrednoj gospodarskoj situaciji.

⁶⁶ POP, dok. 13, str. 39.

burgu još uvijek držale straže te da je prema tome još imao dio vojnih funkcija, što bi posredno upozoravalo da je u tom trenutku još imao na sebi i neke stambeno-fortifikacijske strukture.

Već spomenute aktivnosti Benedikta i Ladislava Ratkaja dovele su ubrzo i do još snažnijeg protuudara Beatricinih ljudi s gotovo devastirajućim rezultatom za Ratkaje. Izgleda da je njihovo vlasništvo Velikog Tabora osporeno već krajem rujna 1507. jer je Vuk, jedan od službenika Ratkajevih, uložio prosvjed protiv mogućih promjena vlasničko-pravnih odnosa nad burgom Veliki Tabor, kaštelom Vrbovec i posjedima Klinovec i Gerletinec,⁶⁷ a početkom listopada Ratkaji su ishodili potvrdu varaždinskog župana o tome da su bili uvedeni u posjed Velikog Tabora.⁶⁸ Te im pravne akcije ipak u tom trenutku nisu puno pomogle, jer su Beatricini ljudi već u listopadu zauzeli njihov grad Veliki Tabor, kaštel Borovec i posjed Jurketinec, protiv čega su Ratkaji uložili prosvjed pred čazmanskim Kaptolom.⁶⁹ Unatoč tom prosvjedu, čini se da je vlast Beatrice na tom području privremeno učvršćena te da je uprava povjerena njezinom kaštelanu Krapine Andriji Dudiću iz Sinja, koji je dobio i naslov kaštelana Vrbovca (vjerojatno sa značenjem uprave nad oba Tabora i ruševinama samog Vrbovca), koji se na tom položaju spominje u rujnu 1508. godine.⁷⁰ Izgleda da ni smrt Elizabete (umrla 1508.), a potom i same Beatrice (umrla nešto prije ožujka 1510.) nisu odmah dovele do važnijih promjena vlasti na terenu te je 22. ožujka 1510. kralj Vladislav II. dodijelio njezine posjede njezinom drugom suprugu markgrofu Jurju Brandenburškom (za kojeg se udala u siječnju 1509.), a među njima i burg *Nagh Thabor, cum pertinenciis suis; castellum Wrbowcz similiter cum pertinenciis suis* u varaždinskoj županiji.⁷¹ Čini se da u toj ispravi Vrbovec znači zapravo Mali Tabor, ali su se i ostaci samog Vrbovca svakako nalazili u sastavu istog vlastelinstva, dok se područje Velikog Tabora ponovo izdvaja u posebno vlastelinstvo. Čini se ipak da je i markgrof Juraj tim vlastelinstvima upravljao iz jednog središta, Malog Tabora, jer se njegovi kaštelani u sljedećem razdoblju spominju isključivo u njemu. To ipak ne znači da mu posjed nije bio važan, a pogotovo ne nakon što je započeo novi val sporova s Ratkajima, o čemu posredno svjedoči činjenica da su dužnost kaštelana u Malom Taboru obavljala obično po dvojica njegovih službenika (s naslovima kaštelana i vicekaštelana).

Protuudar Ratkaja započeo je prvo pravnom akcijom 1511. godine, kada su 11. veljače pred čazmanskim Kaptolom prosvjedovali protiv markgrofa Jurja ustrvrdivši da su im njegovi ljudi zaposjeli imanja i po-

⁶⁷ HDA, DMV 666.

⁶⁸ HDA, DMV 667.

⁶⁹ HDA, DMV 668.

⁷⁰ HDA, Acta Paulinorum (dalje AP), Lepoglava, fasc. 2, nr. 11; Mályusz 1925: 167.

⁷¹ MTur 2, str. 285-289 (Tabor i Vrbovec navedeni su na str. 286); originalna isprava nalazi se u MOL, DL 37868 (Hunyadi cs. 272).

sjede Veliki i Mali Tabor (Klenovec) i Jurketinec u Varaždinskoj županiji.⁷² Isti prosvjed ponovili su samo tjedan dana kasnije i pred zagrebačkim Kaptolom,⁷³ a sljedećeg dana (18. veljače) prosvjedovali su i protiv gore spomenutog kraljevog darovanja.⁷⁴ Iako to nije zabilježeno u dokumentima, izgleda da su Ratkaji na neki način ubrzo uspjeli zauzeti i velikotaborski dio vlastelinstva, što je pokrenulo niz nasilja. Prvi zabilježeni slučaj dogodio se već 21. prosinca iste godine, kada je markgrofov kaštelan Malog Tabora Ivan Jäger sa svojim vicekaštelanom Ivanom te drugim svojim ljudima i kmetovima iz sela *Kysthabor*, *Konobe*, *Klenowecz* i drugih otjerao 80 svinja Ratkajevih kmetova iz sela *Dresne* i *Klaneczna* iz šume *Kosenyna* (Kosnica) koja je pripadala Velikom Taboru.⁷⁵ Sporovi su se nastavili kroz gotovo dvanaest godina da bi konačno bili riješeni nagodbom kojom je markgrof Juraj u siječnju 1524. Ratkajima pred kraljem Ludovikom II. prodao svoje malotaborsko vlastelinstvo,⁷⁶ a uključivali su široki spektar sukoba od parnica preko brojnih nasilja do gotovo otvorenog ratovanja koje je više puta obuhvaćalo i nasilno osvajanje samog Velikog Tabora i u kojima su uz ljude markgrofa i Ratkaja sudjelovali i brojni drugi okolni plemići i velikaši. U nekim od tih slučajeva izrijeком je korišteno ime Vrbovec kao sinonim za Mali Tabor i čitavo njegovo vlastelinstvo⁷⁷ ili kao sinonim za uže područje koje je nekoć pripadalo Nikoli Kotviću.⁷⁸ Među ostalim pravnim sredstvima za postizanje svog cilja, Ratkaji su 2. listopada 1513. zatražili i dobili kraljevu darovnicu kojom im je potvrđen posjed grada Tabora te nabrojena sela koja pripadaju vlastelinstvu, a među kojima se izrijeком spominje i Vrbovec.⁷⁹ Gore spomenuta nagodba potvrđena

⁷² HDA, DMV, br. 695; vidi: Gulin 1995: 66.

⁷³ HDA, DMV, br. 696. U istoj ispravi Veliki Tabor naziva se i Borovac.

⁷⁴ HDA, DMV, br. 697.

⁷⁵ HDA, DMV, br. 713 i br. 731; MOL, DL 38010 (Hunyadi cs. 422).

⁷⁶ HDA, DMV, br. 833.

⁷⁷ U tom širem značenju koristi se u poreznim popisima iz 1513. (POP, dok. 24, str. 70) i 1517. (POP, dok. 36, str. 107 i dok. 37, str. 111) te u kraljevskoj istrazi iz 1520. Za potonju vidi: DL 37752 (Hunyadi cs. 477); DL 37932 (Hunyadi cs. 479).

⁷⁸ U tom specifičnijem značenju, najveći dio takvih spomena odnosi se na nastavak parnice u vezi posjeda Clynowecz zvanog i Donawecz ili Werbowecz iz 1512.-1514. te 1517. Vidi: HDA, DMV, br. 711; MOL, DL 37911 (Hunyadi cs. 331); DL 37912 (Hunyadi cs. 328); HDA, DMV, br. 760; DL 38009 (Hunyadi cs. 426);

⁷⁹ MOL, DL 37932 (Hunyadi cs. 479). Sela navedena u ispravi nalazila su se na oba dijela bivšeg jedinstvenog vlastelinstva, a to su: *Dezynych s carinom*, *Marthynowsowech*, *Oressya*, *Felsewzopoth*, *Alszopot*, *Zpythysno*, *Maryndzkyn*, *Pawlowech*, *Brathowawech*, *Felsew-Hrowachka*, *Also-Rowaczka*, *Zbył*, *Gozthynya*, *Dresnowecz*, *Gabor*, *Klanysthno*, *Dobrethynchy*, *Jalsowecz*, *Zerskowecz*, *Zela*, *Nadenazela*, *Thomassowczy*, *Hrestholowczy*, *Wydrwsczy*, *Symwnowczy*, *Konkowazlaka*, *Jelennyk*, *Alsokernyk*, *Rakythowecz*, *Zeela*, *Poklek*, *Babyna-Rebar*, *Kwzynczy*, *Podmylane*, *Napolyane*, *Wrathykowczy*, *Podhonye*, *Aghfalw*, *Loka*, *Harynazlaka*, *Felsewskernyk*, *Podbrezew*, *Wolkomerychy*, *Dersykrayczy*, *Podkrazth*, *Podbrezno*, *Werbowecz*, *Klenowecz*, *Lepynnyak*, *Kwzyncze*, *Wysnowecz*, *Therkowecz*, *Poredye*,

je od kralja Ludovika II. 13. travnja 1524. te su u lipnju iste godine Ratkaji definitivno uvedeni u posjed *totalis castris Kysthabor alio nomine Vrbowcz nuncupati in comitatu Warasdiensi in regno nostro Sclavonie habiti*, što je zapravo i posljednji spomen Vrbovečkog vlastelinstva u izvorima.⁸⁰

Burg Vrbovec morao je prema podacima pisanih izvora svakako biti izgrađen prije sredine šezdesetih godina 13. stoljeća, kada je kratko vrijeme bio središte istoimene županije. Ubrzo iza tog razdoblja dolazi u posjed velikaške obitelji Gisingovaca, koja ga krajem tridesetih godina 14. st. predaje kralju u zamjenu za neke posjede u današnjoj južnoj Madžarskoj i Baranji. Tijekom 14. st. Vrbovec je bio jedan od kraljevskih gradova Zagorske, odnosno Varaždinske županije, da bi ga 1397. kralj Žigmund poklonio svom pristaši i budućem tastu grofu Hermanu Celjskom. Iz danas nepoznatih razloga Celjski su ga porušili krajem tridesetih i u prvoj polovini četrdesetih godina 15. st. (iako su fizički razmjeri rušenja diskutabilni). Nakon izumrća Celjskih, područje Vrbovca pripalo je Janu Vitovcu i njegovim sinovima, koji su ga vjerojatno obnovili, a možda započeli i gradnju obližnjeg Malog Tabora. Nakon što je 1488. kralj Matijaš oduzeo Vitovcima njihove posjede, Vrbovec dolazi u ruke hercega Ivaniša Korvina. Iz nepoznatih razloga burg je sredinom devedesetih godina ponovo porušen, a njegovu ulogu polako preuzimaju novoizgrađeni burgovi Mali i Veliki Tabor. Nakon što je vrbovečko vlastelinstvo podijeljeno između više vlasnika darovnicama Ivaniša Korvina te dugotrajnim sporovima njegovih nasljednika s tim novim vlasnicima, njegovo je područje 1524. ponovo objedinjeno u vlasništvu obitelji Ratkaj u čijim će rukama ostati sve do njihovog izumrća krajem 18. stoljeća, ali se sam burg potpuno napušta u korist oba Tabora.

Summary

Historical Information on Vrbovec Castle (1267-1524)

The castle of Vrbovec had to be founded prior to the mid-1260s, when it became the seat of a separate county. Soon after, the castle came into possession of the aristocratic family of the Kőszegi, who returned it to the crown at the end of the 1330s in exchange for some other castle-estates in present-day

Phylyp, Nazothlye s carinom, Prysle, Homy, Nowawecz, Konoba, Praprothno s carinom.

⁸⁰ KAZg, ALC, I, R 233; HDA, DMV, br. 838. Prema dokumentu iz HDA podatak je naveden u Klaić 1909: 20, bilj. 3.

Southern Hungary and Baranja. During the fourteenth century, Vrbovec was one of the royal castles of the county of Zagorje or Varaždin until 1397, when King Sigismund donated it to his supporter and future father-in-law Count Hermann II of Cilli. From now unknown reasons, the counts of Cilli dismantled the castle in the late 1430s or the first half of the 1440s (even though the physical extent of the demolition is disputable). After the extinction of the Cilli, the area of Vrbovec came to Jan Vitovec and his sons, who quite probably restored the castle and, perhaps, started building the nearby castle of Mali Tabor. After King Matthias took their estates from the Vitovci in 1488, Vrbovec came into the hands of Duke John Corvinus. The castle was again demolished in the mid-1490s, even though the circumstances of that are not known, and its role was gradually taken over by the newly erected castles of Mali Tabor and Veliki Tabor. After the Vrbovec estate was divided between several grantees by the Duke and the long-lasting disputes between them and the Duke's heirs took place, the whole area of Vrbovec was again united as the estate of the Rattkay family in 1524. It will stay in their possession until the extinction of the family in the late eighteenth century, but the burg itself was completely abandoned in favour of both Tabor castles.

(Translated by Damir Karbić)

Kasnosrednjovjekovna i novovjekovna keramika s premazom s lokaliteta Plemički grad Vrbovec

HELGA ZGLAV-MARTINAC

Nakon uvida kojeg smo dobili analizirajući odabrani uzorak nalaza keramike s premazom, pronađene tijekom istraživanja lokaliteta Plemički grad Vrbovec u razdoblju od 2004. do 2009. godine, donijeli smo zaključke koji još uvijek imaju obilježja preliminarnosti. Premda su nalazi relativno malobrojni, među njima je ipak bilo moguće utvrditi postojanje većine standardnih keramičkih vrsta koje smo s obzirom na postojanje premaza podijelili na četiri podskupine:

- a. keramika s engobom (premazana, slikana)
- b. keramika s caklinom
- c. keramika s engobom i caklinom (grafito, slikana)
- d. majolika.

Prema dosadašnjim spoznajama najveći dio keramičkih nalaza moguće je datirati na kraj 15. ili u prvu polovicu 16. stoljeća. Radi se isključivo o stolnoj i kuhinjskoj keramici. U to vrijeme na stolu stanovnika Plemičkog grada Vrbovca podjednako su zastupljeni keramički proizvodi talijanske i srednjoeuropske provenijencije. Prema rezultatima istraživanja vidljivo je da iz područja današnje srednje Italije na burg Vrbovec stižu izuzetno kvalitetni primjerci faentske majolike geometrijsko florealnog stila, poznatog po živim bojama i atraktivnim motivima. Tanjur ukrašen neuobičajeno oblikovanim, i u grafito tehnicu izvedenim, motivom riba u Vrbovec iz Abruzzo donosi vjerojatno neki trgovac ili putnik.

Što se tiče lokalnih majstora, njima, osim skromnog posuđa i keramičkih proizvoda, koji su često primitivne izrade, ručno modelirani i pečeni na otvorenoj vatri, možemo pripisati i izradu posuđa premazanog i slikanog crvenom engobom.

Premda nam je poznato da je burg Vrbovec svoje najznačajnije razdoblje zaključio krajem 15. st., činjenica da većina keramičkih nalaza koje ovdje donosimo spada ipak među posebne i kvalitetne proizvode 16. stoljeća, ukazuje na to da se na pojedinim dijelovima već porušenog srednjovjekovnog burga obnovio život i to ne bilo kakav. O njegovoj kvaliteti sigurno će svjedočiti rezultati analiza nalaza koji su još u tijeku.

A) KERAMIKA S ENGOBOM

Među nalazima s lokaliteta Plemički grad Vrbovec iz godine 2004. uočljiva je određena količina ulomaka koja se svojim izgledom izdvaja i razlikuje od ostale keramike. Ono što ove nalaze povezuje međusobno u zasebnu skupinu je korištenje otopine crvenog pigmenta (engoba), kako za premazivanje posude tako i za slikanje ukrasnih motiva. Ulomci nisu zaštićeni caklinskim premazom, a pripadaju isključivo posudama zatvorenog tipa (sl. 1).



KERAMIKA PREMAZANA CRVENOM ENGOBOM

Premda ulomci keramike s crvenim premazom nemaju dovoljno elemenata za rekonstrukciju cjelovitog oblika, jasno je da su bili dio zatvorene posude, vjerojatno vrča s vrpčastom ručkom.¹ Pronađeni ulomci ručke i stijenke nisu premazani caklinom, već imaju mat površinu. Na prijelomu ulomaka čita se gruba šupljikava struktura keramičke mase, a unutrašnja površina stijenke je svijetlorumenobež boje. Četiri ulomka su dijelovi stijenke, dok jedan ima sačuvan mali dio zaobljenog ruba otvora posude. Na površini triju ulomaka je vidljiv crtež koji je nespretno urezan nakon što je posuda ispečena. Motiv ukrasa je, zbog minimalne sačuvanosti njegovih elemenata, nemoguće identificirati (sl. 1, lijevo: 1).

Radi se o proizvodima lokalne produkcije, što potvrđuje učestalo pojavljivanje istog tipa keramike i na drugim lokalitetima (Radić, Bojčić 2004: 187-189). S obzirom na kontekst u kojem su pronađeni datirani su u 15.–16. st.

KERAMIKA SLIKANA ENGOBOM

Kod primjeraka keramike slikane engobom moguće je izdvojiti dvije skupine: skupinu keramike čiji je ukras slikan rumenom engobom i skupinu, ovdje predstavljenu jednim ulomkom, kvalitetnije crveno slikane keramike.

Skupina kod koje je ukras slikan rumenom engobom po površini ujednačene svijetlosmeđeoker boje.² Prije ukrašavanja vanjska površina posude bila je prekrivena finim premazom kako bi čitava posuda bila

Sl. 1. Keramika s engobom
Fig. 1 Slipware

¹ Ulomak: N – 237 (SJ 71 N 231).

² Ulomci označeni kao: PN – 353 (PGV 06, kvadrant A6, SJ 089, 09. 06. 06.)

ujednačene boje. Za razliku od toga unutrašnja je površina stijenke i kod većeg dijela slikanih, a i kod premazanih ulomaka sivkasta (sl. 1, desno: 3). Ulomci su očigledno dijelovi iste, zatvorene posude cilindričnog vrata i loptastog trbuha. Vanjska površina ukrašena je vodoravnim crtama slikanim crvenom engobom. Na prijelomu je vidljiva šupljikava struktura keramičke mase mjestimično s dodatkom sitnog bijelog pijeska ili kamena. Prijelom je dvobojan. Svijetlosmeđa boja vanjske strane identična je boji vanjske površine stijenke, a sivkasta boja unutrašnje, njezinoj unutrašnjoj površini. I s vanjske i s unutarnje strane stijenke vidljivi su tragovi nastali pri vrtnji posude na lončarskom kolu. Moguće je da se radi o proizvodu lokalnog podrijetla, iz 15. – 16. stoljeća (Radić, Bojčić 2004: 187-189; kat. br. 363), pogotovo jer se na istom lokalitetu nalazi još ulomaka s istom rumenom engobom.³ Studija lokalne produkcije bi takvu tvrdnju trebala potvrditi.

Ulomak crveno slikane keramike, kompaktne strukture keramičke mase, ujednačene smeđe boje s naizgled uglaćanim vanjskim i unutrašnjim licem stijenke pripada, kako je već na prvi pogled vidljivo, puno kvalitetnijoj keramici od prethodne (sl. 1, sredina: 2).⁴ Problem je što je zastupljena samo jednim i to vrlo sitnim ulomkom koji je nedostatan za donošenje nekog konkretnijeg zaključka.

B) KERAMIKA S CAKLINOM



Sl. 2. Keramika s caklinom (glazirana unutrašnja stijenka)
Fig. 2 Enamelled ware (glazed interior)

nastale tijekom njezinog izlaganja vatri kamina prilikom grijanja vina ili nekog drugog sadržaja u njoj.

Među kuhinjskom keramikom 16. stoljeća posebno mjesto zauzimaju lončići, vrčići ili čaše tankih stijenki od fino pročišćene gline, djelomično premazani caklinom, koji su služili za ukuhavanje vina ili nekog drugog pića (*ceramiche da fuoco*). Kako bi posuda bila nepropusna, njezina unutrašnjost je redovito premazivana caklinom koja je mogla biti prozirna, bezbojna, ali isto tako često je znala biti zeleno ili smeđe pigmentirana. Vanjska površina stijenke je redovito ostavljena bez premaza. Na njoj su gotovo uvijek vidljive tamne mrlje gareži, koje su na posudi

³ Ulomak: N 231 (SJ 71)

⁴ Ulomak: PN 359 (PGV 06, kvadrant A6, SJ 090, 12. 06. 06.).

Kao i na većini lokaliteta iz tog razdoblja to korisno kuhinjsko posuđe zastupljeno je u zapaženoj količini i na burgu Vrbovcu (sl. 2).⁵ Ovdje su, uglavnom, pronađeni ulomci zatvorenih posuda djelomično premazani tamnozelenom i smeđom caklinom. Radi se o dijelovima izvijenog ruba posude, s vanjske strane fino plastično naglašene profilacije. Vanjsko, nepremazano lice većim je dijelom crno od gara. Što se tiče strukture glinene mase, izrađene su od dobro pročišćene gline, ujednačene sivkastosvijetlosmeđe boje. Unutrašnja površina tanke stijenke prekrivena je sve do samog ruba posude kvalitetnom caklinom tamnozelene ili smeđe boje. Kako smo već naveli, ovi ulomci pripadaju kuhinjskoj keramici za pohranu i ukuhavanje tekućih namirnica. Može ih se smatrati kvalitetnim proizvodima lokalne produkcije 16. stoljeća, premda nije isključena ni mogućnost uvoza ili s područja današnje Italije ili s područja srednje Europe (Slovenija, Austrija i Mađarska) (Guštin 2001).

C) ENGOBIRANA KERAMIKA

Za razliku od obalnih lokaliteta gdje je engobirana keramika, posebice keramika urezanog ukrasa (grafita) redovit nalaz, na lokalitetima unutrašnjosti ona je znatno rjeđa, s tim da su tada ti nalazi uglavnom pojedinačni i najčešće pripadaju posebno kvalitetnim primjercima svoje vrste.

GRAFITO KERAMIKA

Na burgu Vrbovcu je grafito keramika zastupljena s nekoliko vrlo zanimljivih i posebnih primjeraka.

Prvi primjer je tanjur, pronađen za kampanje 2006. godine, označen signaturom PN 361, za kojeg je već na prvi pogled jasno da prema svojim osobinama ne spada među tipove uobičajeno zastupljene na našim lokalitetima (sl. 3). Tanjur je objavljen u pregledu glaziranog stolnog posuđa s području sjeverozapadne Hrvatske, ali se ne bismo mogli složiti s iznesenom atribucijom i datacijom (Čimin 2008: 109, 116, 131/Tabla 7 /1.)⁶

Zagazitim nijansama boja slikanog dijela ukrasa, tipologijom urezanog ukrasa, neuobičajenim odabirom teme ukrasa – astrološkim znakom ribe te, na kraju, po boji i načinu obrade vanjske površine stijenke, na prvi



Sl. 3.a Tanjur s motivom riba – grafito keramika (DVT 1642)

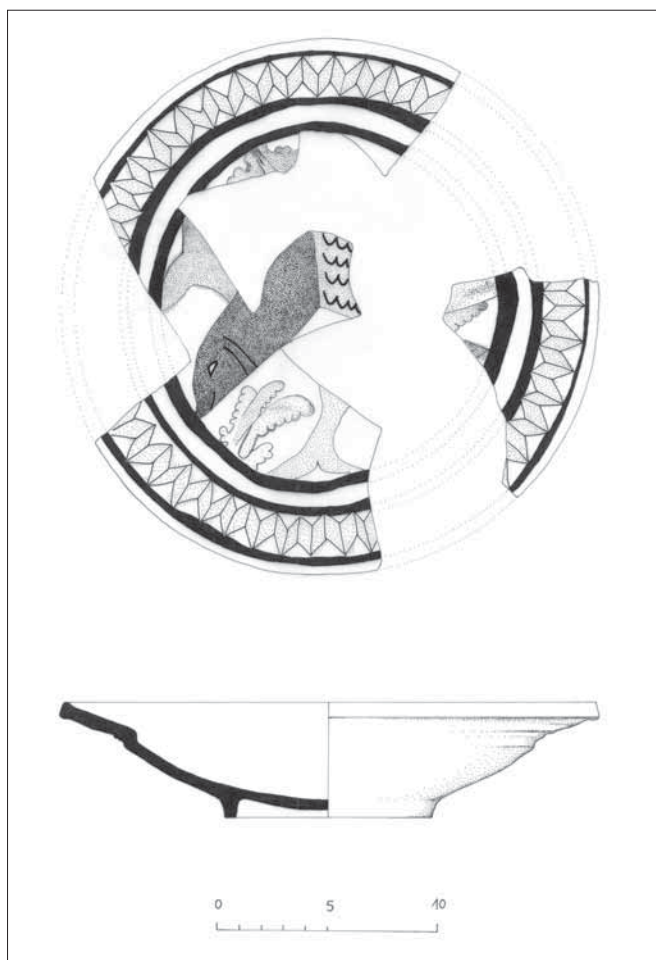
Fig. 3a Plate with a fish motif – sgraffito ware (DVT 1642)

Sl. 3.b Tanjur s motivom riba – grafito keramika (poledina) (DVT 1642)

Fig. 3b Plate with a fish motif – sgraffito ware (back) (DVT 1642)

⁵ N 274 (PGV 04, kvadrant B 4a, SJ 76, 03.05.2004.); PN 306 (PGV 04, kvadrant A / B 4, SJ 076, ispod grede, 30.04.04.)

⁶ Ulomci tanjura PN 361 (kvadr. A5/A6, SJ 087, 13.6.2006).



Sl. 3.c Tanjur s motivom riba – grafito keramika (crtež) (DVT 1642)

Fig. 3c Plate with a fish motif – sgraffito ware (drawing) (DVT 1642)

skloni vjerovati da se radi o nekoj od ranih kasnosrednjovjekovnih vrsta keramike istočnosredozemnog podrijetla. Utvrđeno je da s obzirom na odabir boja i njihovih nijansi postoje određene sličnosti s keramikom tipa *Port San Symeon Ware* (Sirija) rađenoj na način arhajske grafite (*alle Graf-fita Archaica*), dok su neke indicije upućivale čak na sličnost i s nekim od ciparskih produkcija, ali i s crnomorskim produkcijama Kersonesa.⁷ Prema drugima pak, čije stajalište i mi podržavamo, vrlo je vjerojatno u pitanju keramika 16. st. i to, najvjerojatnije, neka od produkcija juga srednje Italije (Abruzzo), kako smo već ranije u tekstu naveli. Na budućim istraživačima je da se detaljnije pozabave s rješavanjem ovih dilema.

Ulomak dna vrča PN 366, izrađen od fine rumene keramičke mase, pripada renesansnoj grafito keramici (sl. 4).⁸ Bez obzira na kvalitetu

pogled bismo ovaj tanjur mogli uklopiti u neku od ranih produkcija apulske i sicilske keramika kao što su tip RMR ili protomajolika 13. – 14. st. Međutim, uzmemo li u obzir da među navedenim tipovima keramike nije zabilježeno korištenje grafito tehnike, onda ta atribucija otpada. Ukoliko se pak odlučimo za neku od talijanskih produkcija s kraja 15. ili prve polovice 16. st., sličnosti s našim primjerkom, pogotovo što se tiče kolorita, mogli bismo pronaći na području Ligurije među tzv. *ligurskom grafitom*, ali i na području srednje Italije među kasnom grafitom s područja Abruzza i donjeg Lazia. Među proizvodima područja Abruzza nalazimo analogije kako što se tiče skale boja, tako i što se tiče oblika biljnih vitica koje se pojavljuju kao popratni ukrasni motiv (Pannuzi, Staffa 1988: 50-52).

Uvažavajući determinaciju većine nalaza s ovog lokaliteta, pogotovo s obzirom na njihove osobitosti i dataciju, u očekivanju da će se ovaj komad moći povezati s nekim od proizvodnih centara s apeninskog poluotoka, konzultirali smo mišljenja nekoliko kompetentnih stručnjaka i uočili da su ona vrlo različita i često kontradiktorna. Premda se svi slažu da je vrlo teško i nezahvalno donositi konkretnu prosudbu samo ne temelju uvida u fotografije, bez konzultiranja samog predmeta, pojedini su bili više

⁷ Marisa Tinelli suradnica prof. Paul Arthura, voditelja Laboratorija za srednjovjekovnu arheologiju Sveučilišta Lecce, nakon uvida dobivenog s fotografije, vjeruje da primjerak ima sličnosti s navedenim tipovima keramike, a njegov nalaz toliko duboko u kontinentu vjeruje da je rezultat intenzivnih trgovačkih veza između Hrvatske i istočnosredozemnih zemalja.

⁸ Ulomci dna vrča PN 366 (PGV 06, kvadrant A5, SJ 087, 14. 06. 06). Objavljeno u Čimin 2008: 109, 117, 132/Tabla 8 /7. (kraj 15. st., venetsko područje).

izradbe većine detalja posude, ipak caklina ne prekriva čitavu vanjsku površinu, sve do samog dna. Tako je dio površine prekriven samo bijelom engobom na kojoj je vidljiv uredno iscrtan crtež ukrasa kroz čije ureze se nazire crvena boja osnove. Zbog nedostatnih dimenzija ulomka nije moguće identificirati motiv. Koliko je prema ostacima bilo moguće dokučiti, posuda se, s obzirom na visoku razinu kvalitete izrade, uklapa u neku od produkcija evoluirane renesansne kanonske grafite venetskog ili romanjskog područja s kraja 15. i početka 16. stoljeća. Izrazito rumena boja keramičke mase, kao rezultat većeg udjela željeza u sastavu sirovine, karakteristično je obilježje proizvoda radionica spomenutog područja i još jedna potvrda ranije tvrdnje.

Sljedeći primjerak grafito keramike, označen signaturom PN 279,⁹ potpuno je drugačijeg karaktera od prethodnog (sl. 5). Radi se o ulomku prstenastog dna otvorene posude, unutrašnjosti ukrašene u tehnici grafito izvedenoj



Sl. 4. Dno vrča – renesansna grafito keramika

Fig. 4 Base of a jug – Renaissance sgraffito ware



debelim šiljkom (*a punta grossa*). Ukrasni motiv, kojeg čini izmjena praznih i točkasto ispunjenih, zrakasto raspoređenih trokutastih polja, urezan je prilično nespretno, a urezi su naglašeni crnom bojom. Kvalitetna, sjajna zelena glazura nije ujednačeno razmazana po čitavoj površini unutrašnjosti, već je nanesena nemarno s tim da su mjestimično vidljivi dijelovi bijele engobirane podloge. Boja glinene mase, vanjske biskuit površine stijenke i prstenastog dna je svijetlookersmeđa. Prsten dna, konkavno udubljene unutrašnjosti, izveden je fino, premda s prilično nepravilnosti (sl. 5b).

I ovaj ulomak, kao i onaj prethodni, mogli bismo datirati kako u rano tako i u kasno razdoblje. Svakako, sigurno je da se ne radi o nekoj od

Sl. 5.a Ulomak prstenastog dna posude izradene u tehnici grafito *a punta grossa*

Fig. 5a Fragment of a ring-base of a vessel, with sgraffito decoration a punta grossa

Sl. 5.b Ulomak prstenastog dna posude izradene u tehnici grafito *a punta grossa* (poleđina)

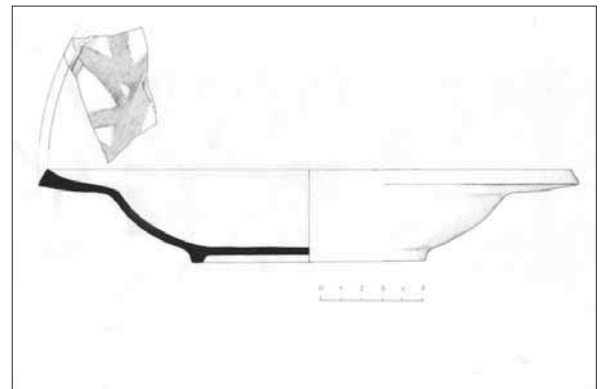
Fig. 5b Fragment of a ring-base of a vessel, with sgraffito decoration a punta grossa (back)

⁹ Ulomak PN 279 (kvadrant C4, SJ 72, 26.04.2004.)

venecijanskih vrsta, kako se to u početku vjerovalo.¹⁰ Međutim, postoje velike sličnosti s nekim tipovima rane grafite s grčkog poluotoka.¹¹ Dakle, osim mogućnosti da se radi o nekoj od balkanskih bizantskih produkcija,¹² postoje isto tako realne mogućnosti da je posuda pripadala nekoj od lokalnih produkcija. Zbog nepravilnosti i površnosti izvedbe postoji vjerojatnost da se ovdje možda radi o radioničkom otpadu. Ukoliko se ta pretpostavka prihvati, nameće se niz pitanja vezanih za podrijetlo na koje bi obvezatno trebalo odgovoriti. Među najvažnijim pitanjima svakako je ono o mogućnosti postojanja lokalne produkcije kasnosrednjovjekovne engobirane grafito keramike. Budući da se dosada, koliko nam je poznato, među nalazima iz ovog područja nije pojavljivala značajnija količina takve vrste keramike, šanse da je tome tako su minimalne. Poštujući kontekst u kojem je ovaj ulomak pronađen, vjerujemo da je ranija datacija prihvatljivija o čemu će više podataka donijeti daljnja detaljnija istraživanja.

SLIKANA ENGOBIRANA KERAMIKA

Slikana engobirana keramika također je zastupljena primjercima, uglavnom, kvalitetne stolne keramike, među kojima se vrsnošću posebno ističe više ulomaka *metallic* plavo slikanog zdjelastog tanjura (sl. 6, sl. 7). Ulomci prikupljeni pod više signatura (N 253, N 215, N 218 i N 247)¹³ po unutraš-



Sl. 6.a Ulomci *metallic* plavo oslikanog engobiranog tanjura (DVT 1643)

Fig. 6a Fragments of a slipware plate coloured in metallic blue (DVT 1643)

Sl. 6.b *Metallic* plavo oslikani engobirani tanjur (crtež) (DVT 1643)

Fig. 6b Metallic-blue coloured slipware plate (drawing) (DVT 1643)

njem engobiranom licu stijenke imaju disperznom svijetlo plavom *metallic* bojom slikan ukras kombiniran od geometrijskih i biljnih motiva. Na vanjskom, nepremazanom licu svijetloke boje iščitava se fina struktura keramičke mase. Na temelju malobrojnih očuvanih pokazatelja kojima smo raspolagali, a i zbog ograničenog vremena osiguranog za istraživa-

¹⁰ Prema mišljenju Francesce Saccardo (Museo Ca'd'Oro, Venecija, Italija).

¹¹ Paul Arthur i Marisa Tinelli (Sveučilište Lecce, Italija) vjeruju da se ovdje radi o primjerku grafito produkcije 12. – 13. st. iz područja Sparte na Peloponezu.

¹² Demetra Bakirtzi (Byzantine Museum, Solun, Grčka) smatra da se radi o primjerku bizantske keramike, s tim da je teško precizno odrediti podrijetlo.

¹³ N 253 (PGV 04, kvadrant B4, SJ 76, 30. 04. 04); N 215 (PGV 04, kvadrant B/C 3, SJ 43, 22.04.04); N 247 (PGV 04 kvadrant B4, SJ 76, 29. 04. 04.)

nje, nismo se detaljnije upuštali u atribuiranje ovog primjerka. Specifičnosti morfološkog (eleganтни profil tanjura, oblik prstenastog dna, naglašeni, zadebljani, koso rezani rub) i drugog karaktera (kvalitetan premaz, uredno i dobro izveden slikani ukras) ovaj tanjur uvrštavaju među kvalitetno stolno posuđe s kraja 15. i prve polovice 16. stoljeća, premda se zbog gore navedenih razloga u preciznu determinaciju podrijetla za sada ipak ne bismo upuštali. Premda ovakva keramika po kvaliteti premaza i finoći strukture keramičke mase jako nalikuje *slikanoj rivestiti*

tog razdoblja srednjotalijskog produkcijskog područja, ona se od nje značajno razlikuje, kako po odabiru boja tako i po tipu slikanog ukrasa, pa smo stoga skloniji vjerovati da se ovdje radi o posuđu koje je na burg Vrbovec stiglo ili iz sjeverne Italije ili iz neke od srednjoevropskih zemalja kao rezultat intenzivne trgovačke i kulturne razmjene tog vremena.



Sl. 7. Ulomci *metallic* plavo oslikanog engobiranog tanjura
 Fig. 7 Fragments of a slipware plate coloured in metallic blue

JEDNOBOJNA KUHINJSKA ENGOBIRANA KERAMIKA

Ulomak stijenke otvorene posude označen kao N 218, vrlo vjerojatno je kuhinjske namjene. Tanka stijenka kompaktne strukture mase je zagasito smeđe boje. Unutrašnje lice prekriveno je kvalitetnim premazom bež engobe i sjajne, prozirne cakline.¹⁴ Moguće je da se radi o proizvodu neke lokalne produkcije. Teško je uže odrediti dataciju, premda se, na temelju datacije sloja iz kojeg potječe, uklapa u repertoar keramičkih tipova 15. stoljeća.

D) MAJOLIKA

Među nalazima s Plemičkog grada Vrbovca posebnu pozornost izaziva nalaz skupine ulomaka kvalitetne faentske majolike s početka 16. stoljeća. U tom stoljeću se Faenza kao proizvodni centar kvalitetne i izuzetno atraktivne majolike nameće kako estetskom tako i kvalitativnom komponentom proizvoda širem tržišnom području. Pri tom ipak ne zanemaruje ni domaće tržište nudeći mu majoličke proizvode s manje zahtjevnim, rutinskim ukrasnim rješenjima, birajući motive koji su dopadljivi pa prema tome atraktivni i za široke mase. Kako bi svemu tome bilo udovo-

¹⁴ N 218 (PGV 04, kvadrant B/C4, SJ 006, 23.04.2004.)



Sl. 8. Ulomci vrča, majolika cvjetno-geometrijskog stila (DVT 1644)

Fig. 8 Fragments of a jug, majolica of the floral-geometric style (DVT 1644)

ljeno, tada se pojavljuje više tipova majolike izuzetne dekorativnosti od kojih je najupečatljivija majolika cvjetno-geometrijskog stila (*geometrico fiorito*) koja ima istaknutu kromatsku skalu temeljenu na vrlo efektном kontrastu plave i narančastožute boje (Ravanelli Guidotti 1998: 402-417).

Ulomci majoličkog vrča s burga Vrbovca, označeni signaturom PN 351 (sl. 8), dijelovi su kvalitetnog primjerka majolike tog stila. Radi se o vrlo kvalitetnoj majolici slikanog ukrasa izrazito živih boja. Ukras čini medaljon s uzorkom šahovnice (*a scacchiera*) u okviru tipa *a scalletta* (ljestve) koji je među ostalim karakteristika proizvoda čuvene faentske radionice obitelji Calamelli, te datira u prvu polovicu 16. stoljeća. Na više mjesta u okolici zabilježeni su pojedinačni nalazi čitavih posuda ili ulomaka ovog tipa faentske majolike (Susedgrad, Stari grad Dubovec).¹⁵

Bez obzira na sitne dimenzije ulomka trbuha majoličkog vrča označenog kao SJ 087, ipak je vidljivo da se radi o ulomku koji spada u skupinu nalaza kvalitetne majolike s ovog lokaliteta (sl. 9: 5). Posuda je bila ukrašena plavoslikanim ukrasnim motivom, čiji istaknuti dio čini medaljon s okvirom tipa *a scalletta*.

Vrlo lijepi i kvalitetni primjerci majoličkih posuda ukrašeni dekoracijom tipa *madalione a scalletta* izašli su iz *bottega* produkcijskog područja srednje Italije, pogotovo onih faentskih, a datiraju na kraj 15. i u prvu polovicu 16. stoljeća (Guarnieri 1998: 73, 79, 101, Fig. 14/4; Fig. 16/9 («smaltate rinascimentali»), Fig. III).¹⁶

Drugu skupinu nalaza čini znatno nekvalitetnija majolika blijedo plavo slikanog ukrasa, čija je površina majoličkog premaza u potpunosti bez sjaja, što tumačimo posljedicom njegove loše kvalitete, koji je zbog toga ili prilično oštećen ili je potpuno uništen (sl. 9).

Na jednom od nekoliko ulomaka loptastog trbuha zatvorene majoličke posude, bez obzira na jako oštećenu površinu, ipak je moguće raspoznati ukrasni motiv medaljona uokvirenog motivom *a scalletta* (sl. 9: 3).¹⁷ Plava boja, crteža reljefnog traga, jako je izbljedjela pa je teško identificirati glavni motiv u polju medaljona. Ipak je vidljivo da se sa strane medaljona pojavljuje popratni motiv tipa *a ciuffo* (stručak trave). Majolički premaz

¹⁵ Susedgrad – vrč s prikazom medaljona s motivom a denari s lokaliteta, objavljeno u Priester 1998: kat. 22; Stari grad Dubovec (2009) – djelovi tijela vrča N – 65 s prikazom medaljona s motivom a denari, objavljeno: Čimin 2008: 105 / Slika 7, 113, 127, Tabla 3/5.

¹⁶ Ulomak: SJ 087 – objavljeno u Čimin 2008: 112, 125/ Tabla 1/6.

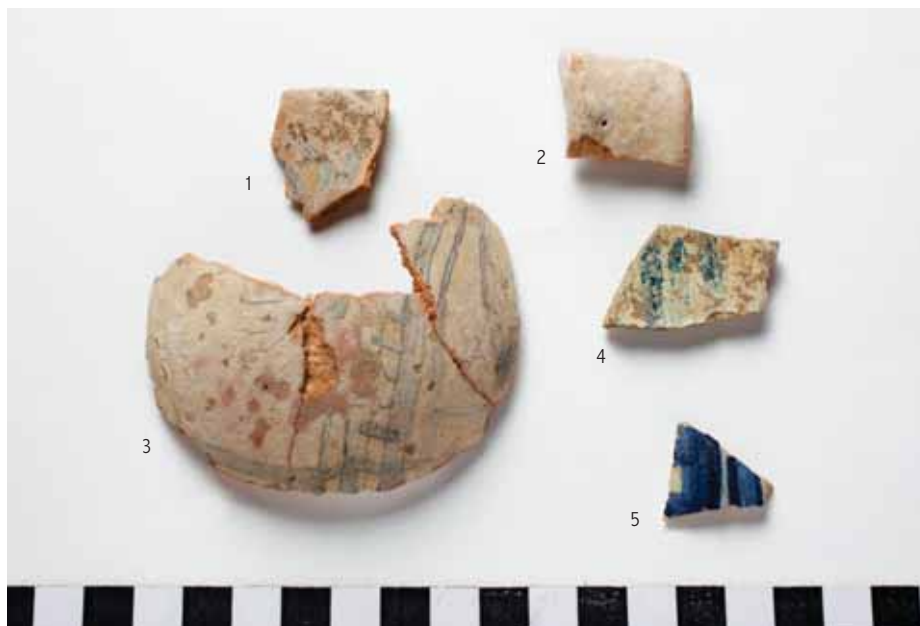
¹⁷ Ulomak: PN 297 (kvad. B4, SJ 76, 2004. g.), objavljeno u Čimin 2008: 104, 113, 128, Tabla 4/2.

(*smalto*) je jako oštećen, istrošene hrapave površine. Isti je slučaj i s premazom unutrašnjosti stijenke. Na lokalitetu je pronađeno nekoliko ulomaka (SJ 71, N 231, N 253) istih karakteristika za koje, premda ih nije moguće spojiti, vjerujemo da su sastavni dijelovi jedne te iste posude – trbušastog vrča manjih dimenzija. S obzirom na izvedbu i odabir ukrasnog motiva moguće ih je atribuirati produkciji nekog od središta na jadranskoj obali srednje Italije (Rimini, Ravenna) i datirati u dugu polovicu 15. stoljeća.

Ulomak majolike, koji je moguće datirati u prvu polovicu 15. stoljeća, je dio ruba otvora vrča, *zaffera* majolike produkcije s područja srednje Italije (sl. 9: 1). Nažalost, ulomak je sitan i jako loše sačuvan.

Među nalazima s burga Vrbovca zatekli smo i nekoliko ulomaka majolike za koje se zbog njihovih sitnih dimenzija ne može odrediti kojoj bi skupini pripadali pa čak ni jesu li bili ukrašeni ili ne. Jedan od takvih ulomaka je i dio vrpčaste ručke premazane bijelim smaltom bez sjaja označen kao PN 297 (sl. 9: 2).¹⁸

U skupinu slikane majolike lošije kvalitete uvrstili smo i ulomak stijenke otvorene posude označen kao PN 323 (sl. 9: 4).¹⁹ Plavo slikani ukras gotovo je potpuno izbrisan. Za razliku od prethodnih primjera u ovom slučaju je premaz kvalitetan i sjajan, a stijenka je fina i prijelom oker mase fine strukture. Što se tiče atribucije, kao i što se tiče datacije, u ovom se slučaju zbog loše očuvanosti osnovnih ukrasnih detalja ne može ništa konkretno reći u vezi atribucije ili datacije ovog ulomka.



Sl. 9. Ulomci posuda od nekvalitetnije (1-4) i kvalitetne majolike (5)

Fig. 9 Fragments of vessels of low (1-4) and high quality majolica (5)

¹⁸ PGV 04, kvadrant B-4, SJ 76, 30. 04. 04.

¹⁹ PGV 04, kvadrant B 4, SJ 076, 03.05.04, objavljeno u Čimin 2008: 109, 113, 128/Tabla 4/3.

Summary

Late Medieval and Modern Age Slipware from Vrbovec Castle

Our analysis of the selected samples of pottery discovered in the investigations of the medieval fortified town of Vrbovec has shown that, in spite of a relatively small assemblage, it was nevertheless possible to ascertain the presence of most standard ceramic types. These we classified into two major groups: slipless and slipped ware. The former group consists of coarse pottery and depurata used as kitchenware or tableware, while the latter group encompasses ceramic types associated with the production of finer tableware. Current knowledge allows us to date most of the pottery finds to the end of the 15th or the first half of the 16th century. At that time, on the tables of the inhabitants of Vrbovec Castle one could find ceramic ware of Italian and Central European provenance in more or less equal proportions. Investigation results show that faience of exceptional quality of the geometric-floral style, as well as sgraffito ware from Venice and probably Abruzzo, reached Vrbovec from present-day Central Italy. Ceramic cups and partly enamelled small pots for warming drinks by open-hearth fire are a Central European tradition from the late medieval and Renaissance periods. Considering that most of the ceramic finds that we present here are classified as special and high-quality products of the 16th century, the results of these investigations are a valuable contribution to the study of the continuity and quality of living at this site even after the end of the 15th century, when the fortified town ceased to exist in its original sense, which is an indication that life of relative quality was resumed in certain parts of the by then already destroyed medieval fortified town.

Analiza životinjskih kostiju iz srednjovjekovnog burga Vrbovca u Klenovcu Humskome

TAJANA TRBOJEVIĆ VUKIČEVIĆ, SILVIA FRANČIĆ, SNJEŽANA KUŽIR

Arheozoološka analiza obuhvatila je ostatke faune iskopane na lokalitetu Plemički grad Vrbovec od 2001. do 2008. godine. Ukupan uzorak se sastoji od oko 6850 fragmenata kostiju, zuba i rogova, prvenstveno sisavaca, a identificiran je i znatan broj kostiju ptica, kao i ostaci riba.

Temeljem datacije slojeva, odnosno stratigrafskih jedinica, svi su fragmenti podijeljeni u 6 razdoblja (usporediti tekstove T. Tkalčec):

12. stoljeće	– 352 fragmenta	– 5,14%
13. stoljeće	– 1577 fragmenata	– 23,02%
14./15. stoljeće	– 232 fragmenta	– 3,39%
druga polovine 15. stoljeća	– 985 fragmenata	– 14,38%
kraj 15./početak 16. stoljeća	– 2490 fragmenata	– 36,35%
16. stoljeće	– 1190 fragmenata	– 17,36%
SJ 179 (nerazvrstano)	– 24 fragmenta	– 0,35%.

Od ukupnog broja fragmenata, determinirano je 20,92% ostataka sisavaca (*Mammalia*), 3,17% ostataka ptica (*Aves*) i 0,23% ostataka riba (*Pisces*). Nedeterminirano je 75,68% fragmenata.

Razloge velikog broja nedeterminiranih fragmenata možemo tražiti uglavnom u tafonomskim procesima: način pribavljanja životinja (lov, razmjena, uzgoj, prehrambene navike), postupak sa životinjskom lešinom, različiti načini uklanjanja dijelova životinjskih tijela (bacanje u otpadne jame ili vatru, odnosno ostavljanje izvan naselja), slijede prirodni efekti (pH tla, izloženost djelovanju vode, mehanička oštećenja i oštećenja djelovanjem grabežljivaca) i, konačno, djelovanje recentnog čovjeka, prvenstveno arheologa (izbor mjesta iskopavanja, izbor uzorka i tehnika iskopavanja) (Rackham 1994: 19-24; Trbojević Vukičević 2002: 4-6).

Taksonomsko određivanje kostiju domaćih i divljih životinja te ptica i determinacija kosturnog elementa provedeni su pomoću udžbenika, atlasa i skripta veterinarske medicine (Nickel et al. 1986; Popesko 1988; König, Liebich 2009; Babić et al. 2002) i arheozooloških priručnika (Schmid 1972; Hillson 1992; Gilbert et al. 1981), kao i znanstvenih radova s tematikom morfoloških razlika među životinjskim vrstama (Hildesrand

1955: 327-346, Prummel, Frisch 1986: 567-577). Nazivi kostiju usklađeni su s Nomina Anatomica Veterinaria (2005). Kao poredbeni materijal za morfološko prepoznavanje upotrijebljeni su dijelovi kostura recentnih vrsta iz poredbene zbirke Laboratorija za arheozoologiju i poredbene zbirke recentnih životinja Zavoda za anatomiju, histologiju i embriologiju Veterinarskog fakulteta Sveučilišta u Zagrebu.

Izrazita fragmentiranost uzoraka, posebice dugih kostiju sisavaca i ptica, bitno je otežala točnije razlikovanje pojedinih vrsta i u potpunosti onemogućila biometrijsku analizu. Stoga su neki dijelovi skeletnih elemenata ovaca (*Ovis aries* L.) i koza (*Capra hircus* L.) kojima se, zbog nedostatka bitnih anatomskih elemenata, nije mogla odrediti preciznija pripadnost vrsti uvršteni u zajedničku skupinu malih preživača.

Broj identificiranih uzoraka (NISP) prema pojedinim vrstama sisavaca po pojedinom navedenom razdoblju prikazan je u Tablici 1.

Zajedno su uvrštene kosti glave (*cranium*), osim rogova (*cornua*) kod punorožaca, odnosno rožnih izdanaka (*processus cornualis*) kod šupljorožaca. Također su izdvojene gornje čeljusti (*maxilla*), donje čeljusti (*mandibula*) i pojedinačni zubi (*dentes*). Osim prvog (*atlas*) i drugog (*axis*) vratnog kralješka, svi su ostali uvršteni u skupinu kralježaka (*vertebrae*). Svi dijelovi bočne kosti (*os coxae*) koji podrazumijevaju crijevnu (*os ilium*), sjednu (*os ischi*) i stidnu kost (*os pubis*), kao i zglobnu čašicu kuka (*acetabulum*) također su uvršteni zajedno. U metapodije su pobrojani oni koštani ostaci kod kojih se zbog oštećenosti nije moglo utvrditi pripadaju li prednjoj (*ossa metacarpalia*) ili stražnjoj (*ossa metatarsalia*) nozi. Sve kosti zapešća (*ossa carpi*) pobrojane su u jednu skupinu, dok su kod kostiju zastopalja (*ossa tarsi*) izdvojene petna kost (*calcaneus*) i gležnjača (*talus*).

U skupinu svinja ubrojani su, uz domaću (*Sus domesticus* L.), i koštani ostaci divlje svinje (*Sus scrofa* L.). Zbog nemogućnosti provedbe osteometrijske analize kojom bi se moglo odijeliti ove dvije skupine, divlje su svinje determinirane samo na temelju *foramena supratrochleare* nadlaktičnih kostiju (Babić et al. 2002: 14; Popović 1977: 89-99).

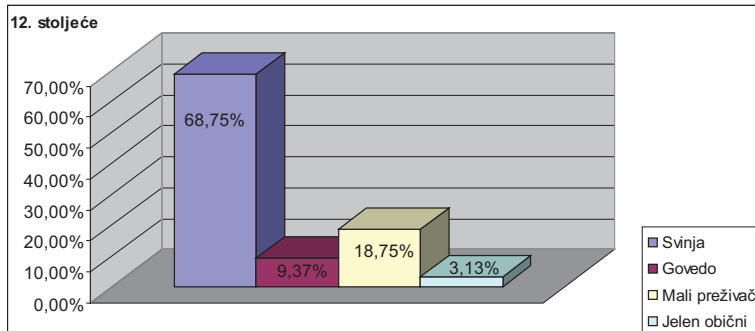
U tablici je prikazan i najmanji broj jedinki (MNI) za svaku vrstu prema pojedinom razdoblju. Najmanji broj jedinki (MNI) može ispraviti nedostatke NISP-a i izračunava se po kosturnom elementu koji se najčešće pojavljuje u uzorku (Klein, Cruz-Uribe 1984: 24-32), odnosno razdjeljivanjem najbrojnijeg skeletnog elementa neke vrste na lijeve i desne komponente i uzimanjem najvećeg broja kao jedinicu izračuna (White 1953: 396-398).

Kod domaćih je životinja dob procijenjena uglavnom na temelju slijeda nicanja i izmjene zuba (Hillson 1986) gornjih i donjih čeljusti koje su bile dovoljno očuvane da se provede analiza. Dob životinja djelomično je određena i na temelju sraštavanja epifiza s dijafizom na dugim kostima (Schmid 1972: 75).

Na pojedinačnim očnjacima (*dentes caninus*, kljove) svinja, na temelju veličine i oblika krune i korijena određen je spol (Schmid 1972: 80).

12. stoljeće

Od ukupno 352 uzorka životinjskih ostataka koje pripadaju u 12. stoljeće, determinirana su 32 fragmenata (9,1%) sisavaca (grafikon 1) dok je 90,9% fragmenata nedeterminirano.



Grafikon 1. Postotni udio (%NISP) identificiranih uzoraka prema pojedinim vrstama sisavaca lokaliteta Plemički grad Vrbovec, iz razdoblja 12. stoljeća.

Chart 1 Percentage (%NISP) of identified specimens by certain mammal species from Vrbovec Castle, from the 12th century

Iako je uzorak relativno mali, dob je na temelju slijeda nicanja i izmjene zuba kod svinja procijenjena na 4 uzorka: jedna je jedinka bila u dobi od oko 6 mjeseci, 2 su jedinke bile mlađe od 14 mjeseci, a jedna starija od 18 mjeseci. Samo je jedan očnjak spolno određen i pripada ženki.

U skupini malih preživača determinirana je jedna donja čeljust ovce i na njoj je procijenjeno da je životinja u trenutku uginuća bila starija od 2 godine.

Među nedeterminiranim fragmentima oko 14 % otpada na fragmente kostiju ptica koje se nisu mogle pobliže taksonomski i skeletno identificirati. Najveći broj nedeterminiranih fragmenata (oko 31,25%) otpada na fragmente dugih kostiju kojima se nije mogla odrediti približna kosturna pripadnost, ali u većini slučajeva pripadaju kostima ekstremiteta. U ostale fragmente (oko 42,20%) pobrojani su odlomci rebara, zubiju, plosnatih kostiju (lopatice, bočne kosti i kosti glave) i kralježaka koje se nisu mogle detaljnije taksonomski odrediti. Skeletno i taksonomski neidentificiranih uzoraka ima oko 12,50%.

13. stoljeće

Od ukupno 1577 fragmenata uzorka životinjskih ostataka koje pripadaju u 13. stoljeće, determinirana su 234 fragmenta (14,84%) sisavaca (grafikon 2), 60 fragmenata ptica (3,80%) i tri fragmenta (0,19%) riba.

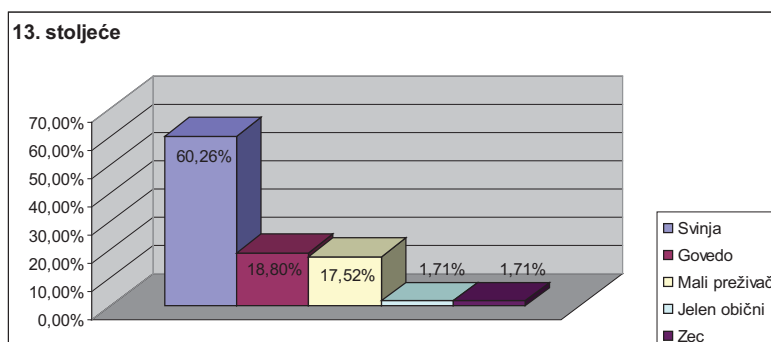
U skupini svinja, na temelju morfoloških karakteristika nadlaktične kosti (*humerus*), determinirana je jedna divlja svinja.

Dob je na temelju slijeda nicanja i izmjene zuba kod svinja procijenjena kako slijedi:

- u dobi od oko 6-10 mjeseci
- u dobi od oko 12-14 mjeseci
- u dobi od oko 16-18 mjeseci
- starije od 18 mjeseci
- 8 uzoraka
- 10 uzoraka
- 4 uzorka
- 7 uzoraka.

Grafikon 2. Postotni udio (%NISP) identificiranih uzoraka prema pojedinim vrstama sisavaca lokaliteta Plemički grad Vrbovec, iz razdoblja 13. stoljeća.

Chart 2 Percentage (%NISP) of identified specimens by certain mammal species from Vrbovec Castle, from the 13th century



Na temelju očnjaka određene su dvije muške i dvije ženske životinje.

U skupini malih preživača 8 skeletnih elemenata zasigurno pripada ovci, a jedan kozi. Dob je na temelju slijeda nicanja i izmjene zuba procijenjena na 4 uzorka: jedna je jedinka u dobi od oko 3-6 mjeseci, jedna je u dobi od oko 18 mjeseci, dok su dvije jedinke mlađe od 21 mjesec.

U uzorcima ptica najveći broj pripada kokoši (*Gallus gallus*), a najviše je (36 kostiju) koštanih ostataka noge (*femur*, *tibiotarsus*, *tarsometatarsus*). Kostri krila nešto su manje zastupljene (oko 20 odlomaka), a ostalo su dijelovi prsne kosti (sternum) i zdjeličnih kostiju (*symsacrum*).

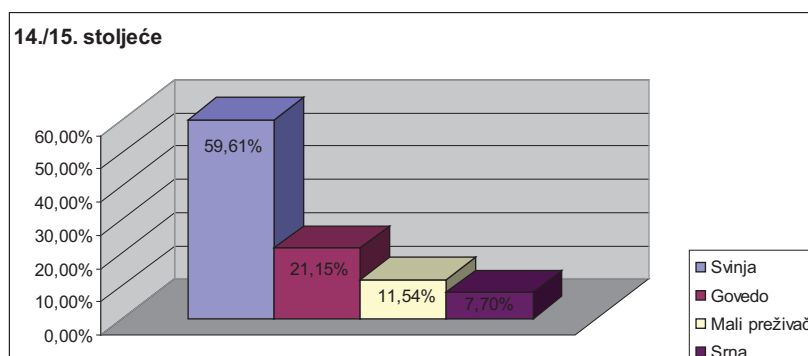
Među nedeterminiranim fragmentima (ukupno 81,17%) oko 12 % otpada na fragmente kostiju ptica koje se nisu mogle pobliže taksonomski i skeletno identificirati. Najveći broj nedeterminiranih fragmenata (oko 28%) otpada na fragmente dugih kostiju kojima se nije mogla odrediti približna kosturna pripadnost, ali u većini slučajeva pripadaju kostima ekstremiteta. U ostale fragmente (oko 46%) pobrojani su odlomci rebara, zubiju, plosnatih kostiju (lopatice, bočne kosti i kosti glave) i kralježaka koje se nisu mogle detaljnije taksonomski odrediti. Među njima s oko 27% dominiraju ostaci rebara. Skeletno i taksonomski neidentificiranih uzoraka ima oko 16%.

14./15. stoljeće

Od ukupno 232 fragmenta uzorka životinjskih ostataka koji pripadaju u 14./15. stoljeće, determinirana su 52 fragmenta (22,41%) sisavaca (grafikon 3), a 77,59% fragmenata je nedeterminirano.

Grafikon 3. Postotni udio (%NISP) identificiranih uzoraka prema pojedinim vrstama sisavaca lokaliteta Plemički grad Vrbovec, iz razdoblja 13./14. stoljeća.

Chart 3 Percentage (%NISP) of identified specimens by certain mammal species from Vrbovec Castle, from the 13th/14th century

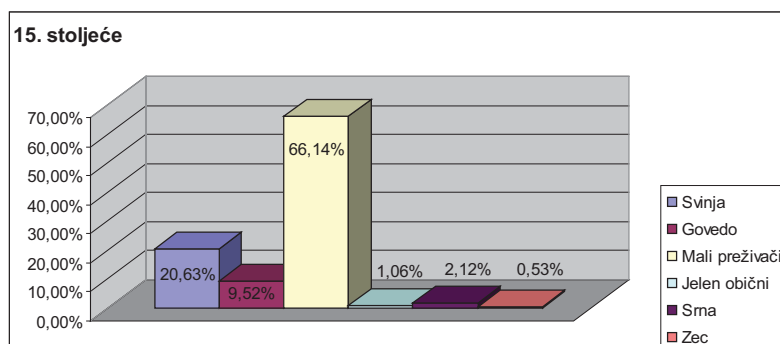


Dob je na temelju slijeda nicanja i izmjene zuba kod svinja procijenjena na četiri uzorka: dvije su jedinke bile u dobi od oko 14 mjeseci, a dvije oko 18 mjeseci. Na temelju očajnika određene su dvije muške životinje. Kod goveda je dob procijenjena na samo jednom uzorku (oko 24-28 mjeseci), kao i kod jednog malog preživača (oko 6 mjeseci). U skupini malih preživača determiniran je samo jedan koštani odlomak koji pripada ovci.

Među nedeterminiranim fragmentima najviše je odlomaka dugih kostiju (oko 39%) i ostataka rebara (oko 28%). Oko 19 % otpada na koštane ostatke glave, fragmente lopatica, zdjeličnih kostiju i kralježaka. Skeletno i taksonomski neidentificiranih uzoraka ima oko 14%. Ostataka ptica u ovom razdoblju uopće nema.

Druga polovina 15. stoljeća¹

Od ukupno 985 fragmenata uzorka životinjskih ostataka koje pripadaju u ovo razdoblje determinirano je 189 fragmenata (19,19%) sisavaca (grafikon 4), 71 fragment ptica (7,21%) i 11 fragmenata (1,17%) riba. Nedeterminirano je 72,43%.



Grafikon 4. Postotni udio (%NISP) identificiranih uzoraka prema pojedinim vrstama sisavaca lokaliteta Plemički grad Vrbovec, iz druge polovine 15. stoljeća.

Chart 4 Percentage (%NISP) of identified specimens by certain mammal species from Vrbovec Castle, from the second half of the 15th century

U skupini svinja, na temelju morfoloških karakteristika nadlaktične kosti (*humerus*), determinirana je jedna divlja svinja.

Dob je na temelju slijeda nicanja i izmjene zuba kod svinja procijenjena na 5 uzoraka: po jedan uzorak za dob od oko 7 tjedana, oko 6 mjeseci, i stariji od 18 mjeseci. Dva su uzorka dobi 14-16 mjeseci.

Na temelju očajnika određen je jedan mužjak.

U skupini malih preživača, 46 skeletnih elemenata zasigurno pripada ovcama, a 6 kozama. Dob je na temelju slijeda nicanja i izmjene zuba procijenjena kako slijedi:

- u dobi od oko 3-6 mjeseci – 15 uzoraka
- u dobi od oko 18 mjeseci – 2 uzorka
- stariji od 18 mjeseci – 1 uzorak.

¹ Dio zoološkog materijala iz iskopavanja 2001. godine obradila je i determinirala dr. Vesna Malez, viša znanstvena suradnica iz Zavoda za paleontologiju i geologiju kvartara Hrvatske akademije znanosti i umjetnosti. Svi dostavljeni podaci uklopljeni su u ovu analizu.

Na temelju 8 odlomaka nesraštenih kostiju zdjelice (*os coxae*) procijenjeno je da pripadaju životinjama mlađim od 6 mjeseci. Na 15 odlomaka nekih dugih kostiju nesraštenih epifiza, moglo se procijeniti da su ovi uzorci pripadali životinjama mlađima od 2 godine.

Processus cornualis srne (*Capreolus capreolus* L.) pripada muškoj životinji.

U uzorcima ptica, najveći broj (53 uzorka) pripada kokoši (*Gallus gallus*) pri čemu su kosti noge (24 kostiju) i kosti krila (oko 25 odlomaka) podjednako zastupljene, a ostalo su dijelovi prsne kosti (*sternum*) i zdjeličnih kostiju (*symsacrum*). U uzorku su determinirana i 4 uzorka divlje kokoši, 2 koštana odlomka guske (*Anser* sp.) i 9 koštanih uzoraka patke (*Anas* sp.). 3 uzorka ptica nisu pobliže taksonomski određena.

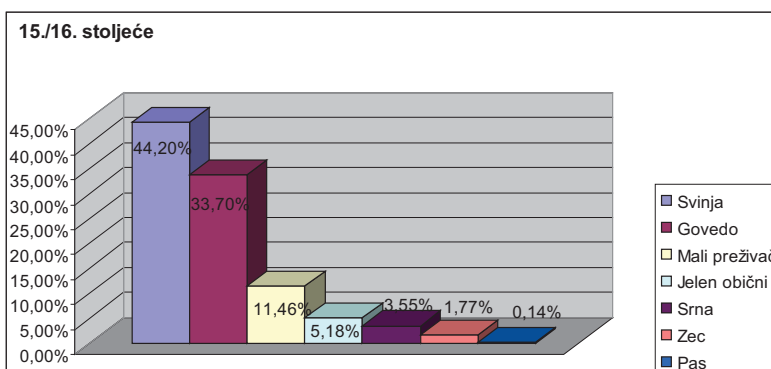
Među nedeterminiranim fragmentima oko 6,5 % otpada na fragmente kostiju ptica koje se nisu mogle pobliže taksonomski i skeletno identificirati. Najveći broj nedeterminiranih fragmenata (oko 31%) otpada na fragmente dugih kostiju kojima se nije mogla odrediti približna kosturna pripadnost, ali u većini slučajeva pripadaju kostima ekstremiteta. U ostale fragmente (oko 44,3%) pobrojani su odlomci rebara, zubiju, plosnatih kostiju (lopatice, bočne kosti i kosti glave) i kralježaka koje se nisu mogle detaljnije taksonomski odrediti. Među njima s oko 21% dominiraju ostaci rebara. Skeletno i taksonomski neidentificiranih uzoraka ima oko 18,20%.

Kraj 15./početak 16. stoljeća

Od ukupno 2490 fragmenata uzorka životinjskih ostataka koje pripadaju u ovo razdoblje determinirano je 733 fragmenata (29,44%) sisavaca (grafikon 5), 79 fragmenata ptica (3,17%) i 2 fragmenta (0,08%) riba. Nedeterminirano je 67,31%.

Grafikon 5. Postotni udio (%NISP) identificiranih uzoraka prema pojedinim vrstama sisavaca lokaliteta Plemički grad Vrbovec, s kraja 15. i početka 16. stoljeća.

Chart 5 Percentage (%NISP) of identified specimens by certain mammal species from Vrbovec Castle, from the end of the 15th and the beginning of the 16th century



U skupini svinja, na temelju morfoloških karakteristika nadlaktične kosti (*humerus*), determinirano je devet kostiju divlje svinje (MNI iznosi 6).

Dob je na temelju slijeda nicanja i izmjene zuba kod svinja procijenjena kako slijedi:

- u dobi od oko 7 tjedana – 1 uzorak
- u dobi od oko 10-14 mjeseci – 20 uzoraka

- u dobi od oko 16-18 mjeseci – 9 uzoraka
- starije od 18 mjeseci – 12 uzoraka.

Na temelju ocnjaka određeno je 12 muških i 2 ženske životinje.

U skupini malih preživača, 5 skeletnih elemenata zasigurno pripada ovcama, a 11 kozama. Dob je na temelju slijeda nicanja i izmjene zuba procijenjena na tri uzorka: jedan je u dobi od oko 6 mjeseci, a dva su starija od 2 godine.

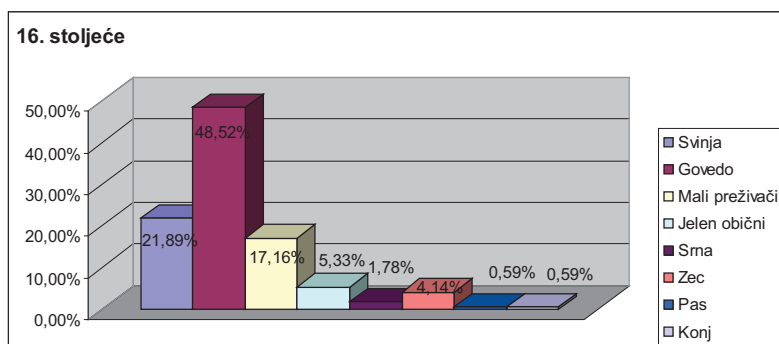
Kod goveda je dob procijenjena također na temelju slijeda nicanja i izmjene zuba: jedan uzorak je u dobi od oko 6 mjeseci, pet ih je u dobi od oko 2 godine dok su tri starija od 3 godine.

Slično kao i u prethodnim razdobljima, u uzorcima ptica, najveći broj (74 uzorka) pripada kokoši (*Gallus gallus*) pri čemu su kosti noge (31 kost) nešto slabije zastupljene od kosti krila (36 odlomaka). Ostalo su dijelovi prsne kosti (*sternum*) i zdjeličnih kostiju (*synsacrum*). U uzorku je determinirana i 1 kost patke, a 4 uzorka ptica nisu pobliže taksonomski određena.

Među nedeterminiranim fragmentima oko 4,5 % otpada na fragmente kostiju ptica koje se nisu mogle pobliže taksonomski i skeletno identificirati. Najveći broj nedeterminiranih fragmenata (oko 33,5%) otpada na fragmente dugih kostiju kojima se nije mogla odrediti približna kosturna pripadnost, ali u većini slučajeva pripadaju kostima ekstremiteta. U ostale fragmente (oko 56%) pobrojani su odlomci rebara, zubiju, plosnatih kostiju (lopatice, bočne kosti i kosti glave) i kralježaka koje se nisu mogle detaljnije taksonomski odrediti. Među njima s oko 21,5% dominiraju ostaci rebara. Skeletno i taksonomski neidentificiranih uzoraka ima oko 18%.

16. stoljeće

Od ukupno 1190 fragmenata uzorka životinjskih ostataka koje pripadaju u 16. stoljeće determinirano je 169 fragmenata (14,20%) sisavaca (grafikon 6) i 7 fragmenata ptica (0,59%). Nedeterminirano je 85,21%.



Grafikon 6. Postotni udio (%NISP) identificiranih uzoraka prema pojedinim vrstama sisavaca lokaliteta Plemički grad Vrbovec, iz razdoblja 16. stoljeća.

Chart 6 Percentage (%NISP) of identified specimens by certain mammal species from Vrbovec Castle, from the 16th century

Dob je na temelju slijeda nicanja i izmjene zuba kod svinja procijenjena na 5 uzoraka: dva u dobi od oko 14 mjeseci, dva oko 18 mjeseci i jedan stariji od 18 mjeseci.

U skupini malih preživača, 5 skeletnih elemenata zasigurno pripada ovcama, a 5 kozama.

Svi determinirani uzorci ptica pripadaju kokoši (*Gallus gallus*).

Među nedeterminiranim fragmentima oko 3,35% otpada na fragmente kostiju ptica koje se nisu mogle pobliže taksonomski i skeletno identificirati. Najveći broj nedeterminiranih fragmenata (oko 32,5%) otpada na fragmente dugih kostiju kojima se nije mogla odrediti približna kosturna pripadnost, ali u većini slučajeva pripadaju kostima ekstremiteta. Među ostalima oko 31,5% su odlomci rebara dok oko 25% otpada na odlomke zubiju, plosnatih kostiju (lopatice, bočne kosti i kosti glave) i kralježaka koji se nisu mogli detaljnije taksonomski odrediti. Skeletno i taksonomski neidentificiranih uzoraka ima oko 7,40%.

SJ 179 (nerazvrstano)

U 24 fragmenta koji su pronađeni u ovom sloju, 21 koštani odlomak pripada psu i to jednoj jedinki (MNI je 1). Zastupljena je većina kostiju ekstremiteta, dio vratne i slabinske kralježnice, a od kostiju glave samo dio čeonke kosti te gornja i donja čeljust. Obzirom da su sraštene sve epifize dugih kostiju i kralježaka, a u zubalu su svi trajni zubi, procijenjeno je da je životinja u trenutku uginuća bila starija od 2 godine.

Od ostalih uzoraka u ovom se sloju nalaze i lakatna kost goveda, nadlaktična kost divlje svinje i metatarzalna kost malog preživača.

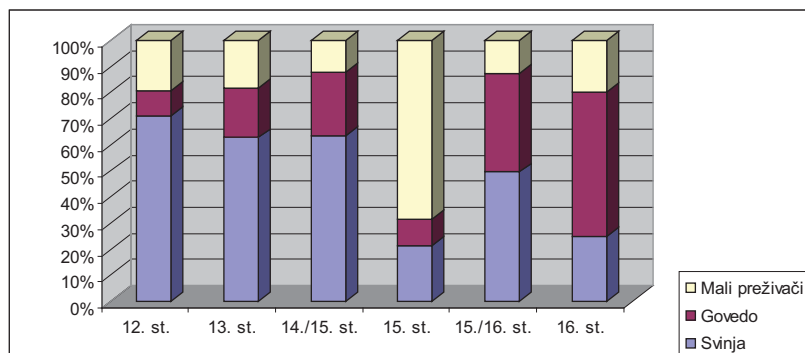
Usporedni prikaz kroz razdoblja

U cjelokupnom je uzorku najviše očuvanih donjih čeljusti (*mandibula*), što je, zajedno s ostacima gornjih čeljusti (*maxilla*), omogućilo procjenu dobi na relativno velikom broju uzoraka kod različitih vrsta domaćih životinja. Iako je zbroj svih pojedinačnih zuba nešto veći (173 zuba), slika dijelom može biti i lažna jer nije moguće bez donje ili gornje čeljusti utvrditi o kojem broju životinja se moglo raditi, odnosno, manje su prikladni za odredbu dobi od niza zuba u čeljusti (Reitz, Wing 1999). Brojan nalaz pojedinačnih zuba je uobičajen na arheološkim lokalitetima, stoga što su zbog svog visokog mineralnog udjela (u zubnoj caklini anorganski dio iznosi 96-97%) otporniji na brojne tafonomske faktore od kosti ili rogova i tako mogu ukazati na prisustvo određene vrste iako nema kostiju (Hillson 1986).

Isto tako, uz ostatke kostiju glave, brojne su i kosti koje se nalaze distalnije u kosturu (metapodiji i članci prstiju). Sve su to koštani elementi koji su slabe ekonomske vrijednosti, odnosno, na njima se nalazi vrlo malo mišića i obično budu odbačeni odmah nakon klanja životinja. Osim toga, metapodiji, kosti zgloba pesti (*ossa carpi*), skočnog zgloba (*ossa tarsi*) i članci prstiju, kompaktnije su građe i stoga su otporniji na

različite tafonomske faktore. Duge kosti koje se nalaze proksimalnije u kosturu (nadraklična, podlaktične, bedrena i goljenična kost), kao i lopatica i zdjelične kosti, imaju na i oko sebe značajno veću količinu mišića pa su stoga ekonomski vrijedniji dijelovi i bivaju znatno oštećeni i fragmentirani već samim komadanjem trupova životinja i konzumacijom mesa. Zbog toga su ove kosti u uzorcima faune s arheoloških lokaliteta rijetko cjelovite. Od dugih kostiju ostaju obično epifize, koje se djelomično mogu determinirati, dok su središnji dijelovi vrlo fragmentirani. Isto tako, fragmentirani su i dijelovi zdjeličnih kostiju, kao i kralješci i rebra, što je vidljivo i u ovoj analizi, gdje su ovakvi odlomci pobrojani po određenim skupinama, ali bez točne taksonomske odredbe.

U razdobljima od 12. do 14. stoljeća vidljiva je značajna dominacija ostataka svinja (oko 60%) dok se ostaci goveda i malih preživača, ovisno o razdoblju, kreću u okvirima između 10 i 20% (Grafikon 7). Ovdje je važno pripomenuti da su uzorci faunalnih ostataka za razdoblje 12. stoljeća (32 determinirana uzorka) i 14./15. stoljeća (52 determinirana uzorka) manji u odnosu na ostala razdoblja pa je moguće da bi s većim brojem koštanih ulomaka slika tih razdoblja bila i nešto drugačija. Tijekom druge polovine 15. stoljeća udio svinja značajno opada na oko 20%, krajem 15. i početkom 16. stoljeća opet raste, da bi u 16. stoljeću iznosio 22%.



Grafikon 7. Usporedni prikaz %NISP domaćih životinja kroz različita razdoblja lokaliteta Plemički grad Vrbovec.

Chart 7 Comparison of %NISP of domestic animals through different periods of Vrbovec Castle

Iako je procjenom dobi vidljivo da su zastupljene sve dobne kategorije, najveći dio otpada na jedinke u dobi 10-18 mjeseci. Izrazito mladih životinja (oko 7 tjedana) ima malo dok udio onih starijih od 18 mjeseci raste u 13. i prijelazu 15. u 16. stoljeće. Za pretpostaviti je da su se svinje koristile prvenstveno zbog mesa i to u dobi kad dostižu optimalnu težinu, a starije životinje su koristile za rasplod, odnosno očuvanje stada. Dokaz korištenja zbog mesa vidljiv je u mnoštvu tragova na kostima. Uglavnom se radi o urezima na i oko zglobnih površina dugih kostiju koji upućuju na tzv. sekundarno mesarenje, odnosno izglobljavanje i komadanje na manje dijelove prikladne za konzumaciju. Na ostacima lopatica, zdjeličnih kostiju i dugih kostiju koje se nalaze proksimalnije u kosturu i na kojima se nalazi više mesa, nalaze se plitki urezi karakteristični za skidanje mesa s kostiju (tzv. tercijarno mesarenje). Nekoliko je donjih čeljusti prerezano medijano (po sredini), što zajedno s kralješcima, kojih je većina također prerezana po sredini, ukazuje da su se trupovi svinja, vjerojatno nakon

evisceracije, prvo prerezali na polovice (primarno mesarenje), a tek je onda uslijedila daljnja obrada.

Smanjenjem udjela svinja tijekom druge polovine 15. stoljeća značajno raste udio malih preživača. To je ujedno i jedino razdoblje kada udio malih preživača raste preko 60%, dok se u svim ostalim razdobljima kreće u granicama između 10 i 20%. Također je značajno da se u ovom razdoblju javlja veći broj vrlo mladih jedinki u dobi 3-6 mjeseci. Međutim, svi ovi juvenilni uzorci, bez obzira radi li se o čeljustima ili nesraštenim epifizama, pripadaju jednom sloju (SJ 41) i, najvećim dijelom, ovcama, što može samo biti dokaz o sezonskom klanju ili o otpadnoj jami, a nikako slika cjelokupne populacije malih preživača.

U udjelu ostataka goveda do kraja 15. i početka 16. stoljeća nema većih oscilacija. Na prijelazu 15. u 16. stoljeće i u 16. stoljeću broj koštanih fragmenata goveda raste. Iako je dob procijenjena na relativno malom broju uzoraka, vidljivo je da se radi uglavnom o subadultnim i adultnim životinjama, što upućuje da su goveda, osim mesa, najvjerojatnije korištena i za sekundarne proizvode, prvenstveno mlijeko, ali i kao životinje za vuču.

Kao što je već rečeno, izračun najmanjeg broja jedinki (MNI) može ispraviti nedostatke broja identificiranih uzoraka (NISP i %NISP). Tako je iz tablice 1. vidljivo da je MNI za sve životinjske vrste kroz sva razdoblja prilično ujednačen. Iznimka su svinje i goveda u razdoblju prijelaza 15. u 16. stoljeće, gdje znatno raste MNI za ove vrste. Razlog tome je što se radi o donjim čeljustima (odbačene kao ekonomski malo vrijedne), a gotovo sve se nalaze u samo dva sloja (goveda u SJ 76 i 87, a svinje u SJ 76 i 89). Slično je i kod malih preživača gdje se većina donjih čeljusti, koja povećava MNI, nalazi u Sj 41.

Ovdje je važno napomenuti da se NISP i MNI ne smiju poistovjetiti sa stvarnim brojem životinja koje su korištene u naselju ili u blizini naselja, nego samo kao približna procjena brojčanog stanja populacije jedne vrste (Reitz, Wing 1999).

Udio divljih životinja (divlja svinja, jelen obični, srna i zec) kroz razdoblja razmjerno je konstantan i ne prelazi 5%. Nešto je veći % NISP srna u razdoblju 14./15. stoljeće, ali se opet radi o odlomcima iz samo jednog sloja (SJ 90). Koštane ostatke divljih životinja ponekad je vrlo teško morfološki odvojiti od njihovih domaćih srodnika (svinja i divlja svinja; jelen obični i govedo; srna i domaći mali preživači) pa je za pretpostaviti da je njihov udio u uzorku i nešto veći, ali je, svakako, nepobitan dokaz da su se ondašnji stanovnici bavili lovom i da je meso divljih životinja bilo dio ishrane.

Slično je i s pticama, odnosno peradi, čije su kosti vrlo krhke i lomljive pa ih u uzorku nema puno, ali su kokoši i patke zasigurno participirale u prehrani ondašnjeg stanovništva, isto kao i ribe.

Nalazi koštanih ostataka psa su malobrojni, ali su na kostima domaćih i divljih životinja, posebno na epifizama dugih kostiju, vidljivi tragovi zuba mesoždera, pa je za pretpostaviti da su obitavali u naselju i hranili se ostacima ljudske ishrane.

Pronađen je samo jedan koštani ostatak konja (*Equus caballus* L.), što ukazuje da ih nisu koristili za ishranu i da su se uginuli konji najvjerojatnije pokapali izvan naselja.

Poznato je da su na srednjovjekovnim lokalitetima nalazi domaćih životinja uobičajeni i često vrlo brojni, pogotovo ostaci zuba i kostiju goveda, svinja i malih preživača, a prevaga brojnosti ovisi o prirodnim osobitostima kraja gdje se nalazi lokalitet.

Na lokalitetu Torčec – Gradić iz stratigrafskih faza IV i V, koje su datirane od kraja 14. do prve polovine 16. st. (Sekelj Ivančan, Tkalčec 2004: 77) analiza ostataka životinja ukazuje na gotovo podjednaku zastupljenost svinja (*Sus* sp. – 66 nalaza) i goveda (*Bos taurus* – 64 nalaza), dok se mali preživači javljaju u znatno manjem broju (12 nalaza), a divlja svinja i jelen obični sa po 1 do 2 nalaza (Kužir, Trbojević Vukičević 2004: 116-121).

U arheozoološkoj analizi srednjovjekovne nizinske utvrde iz Gradskog parka Virovitica, s drvenih pilota mosta (Trbojević Vukičević, Alić 2008: 39-44), datiranih u 15. i 16. stoljeće, izrazito je visok postotni udio koštanih ostataka goveda (78,90%), dok je udio svinja i malih preživača ispod 10%. Važno je pripomenuti da se ovi nalazi temelje na malom broju uzoraka (139 uzoraka), od čega je najviše očuvanih zubi.

Na srednjovjekovnoj utvrdi Čanjevo arheozoološkom je analizom (Trbojević Vukičević, Štilinović 2008: 253-257) utvrđeno 41,42% goveda i 38,85% svinja, dok je malih preživača svega 4,85%. Od divljih je životinja najzastupljeniji jelen obični (4,17%), a slijede srna (*Capreolus capreolus* L.), lisica (*Vulpes vulpes* L.) i dabar (*Castor fiber* L.). Od ptica su najzastupljenije kokoši, a determinirani su i koštani ostaci gusaka, pataka i pura.

Međutim, na srednjovjekovnom položaju Podgrađe u Kninu, uz goveda su najbrojniji koštani ostaci malih preživača, dok je svinja svega oko 2% (Gugo Rumštajn et al. 2009: 209-211). To je, ujedno, i jedini od nabrojanih lokaliteta na kojem se javljaju ostaci konja i magarca.

Tablica 1. Broj identificiranih uzoraka (NISP) i najmanji broj jedinki (MNI) prema vrstama sisavaca i razdobljima lokaliteta Plemički grad Vrbovec.

Table 1 Number of identified specimens (NISP) and minimum number of individuals (MNI) by mammal types and periods of Vrbovec Castle

* Označava koštani element na temelju kojeg je izračunat MNI.

() U zagradi kod humerusa svinja iskazan je broj divljih svinja.

Summary

Analysis of Animal Bones from the Medieval Fortified Town of Vrbovec in Klenovec Humski

An archaeozoological analysis was carried out on the faunal remains from the 2001-2008 excavations of Vrbovec Castle, associated with contexts dated between the 12th-16th cent. The sample consists of a total of around 6850 fragments of bones, teeth and horns/antlers, of which 20.92% were determined as mammals (Mammalia), 3.17% as birds (Aves) and 0.23% as remains of fish (Pisces). Indeterminate fragments amounted to 75.68%.

The NISP analysis (number of identified specimens) for the period of the 12th-14th cent. shows a marked predominance of remains of pigs (around 60%), while remains of cattle and small ruminants vary between 10% and 20% depending on the period. During the second half of the 15th century the proportion of pigs drops significantly to about 20%, grows again towards the end of the 15th and the beginning of the 16th century, while in the 16th century it is at 22%. A decline in the proportion of pigs in the latter half of the 15th century coincides with a substantial rise of small ruminants. This is at the same time the only period in which the proportion of small ruminants rises above 60%, while in all other periods it stays between 10% and 20%. There are no major oscillations in the proportion of cattle remains until the end of the 15th and the beginning of the 16th century. At the turn of the 16th century and during that century the number of bone remains of cattle rises. A calculation of the minimum number of individuals (MNI) shows a fairly balanced proportion for all animal species through all the periods, with the exception of pigs and cattle at the turn of the 16th century, where the MNI for these species rises significantly.

The proportion of wild animals (wild boar, red deer, roe deer and hare) is relatively constant throughout all periods and does not surpass 5%.

In our opinion, an explanation for the large number of indeterminate fragments can be found in taphonomic processes, which are particularly visible in butchery marks, primarily on bones of domestic species.

Analiza biljnih ostataka iz srednjovjekovnog burga Vrbovca u Klenovcu Humskome

RENATA ŠOŠTARIĆ, VEDRAN ŠEGOTA

UVOD

Tijekom arheološko-konzervatorskih istraživanja, koja su obavljena 2002., 2004, 2007. i 2008. godine, arheolozi su uzimali arheobotaničke uzorke (pet litara sedimenta po uzorku) iz različitih dijelova istraživanog burga, flotirali ih preko mreža veličine 1 i 0,3 milimetara, izdvojene ostatke sušili na gazi, pakirali u vrećice i dostavljali na analizu u Botanički zavod Prirodoslovno-matematičkog fakulteta u Zagrebu. Uzorci potječu iz slojeva različite starosti: od vjerojatno prve polovine 12. stoljeća do 16. stoljeća (tab. 1) (detaljan opis lokaliteta, stratigrafskih jedinica, arheoloških i drugih nalaza pogledati u ovoj monografiji).

REZULTATI I RASPRAVA

Analizirano je 16 uzoraka, od kojih su u njih 13 nađeni biljni makrofosili, i izdvojena su ukupno 2044 biljna ostatka. Od tog ukupnog broja identificirano je 99% biljnih nalaza, dok je svega 1% ostao nedeterminiran (tab. 1, indet.). Od ukupnog broja nađenih biljnih ostataka njih 98% je karboniziranih, a svega 2% nekarboniziranih i oni najvjerojatnije predstavljaju kontaminaciju recentnim materijalom.

Izdvojeni karbonizirani biljni materijal predstavlja mješavinu različitog porijekla, tzv. tanatocenuzu (Behre, Jacomet 1991: 83). Najzastupljeniji, što se količinskog udjela tiče, su različiti tipovi žitarica (tab. 1, oznaka K-Ž), prije svega pšenica (*Triticum aestivum* grupa, *T. cf. spelta*, *Triticum* sp.), te grupa *Cerealia*, koja podrazumijeva žitarice krupnijeg zrna (*Triticum/Hordeum/Secale/Avena*), koje nije bilo moguće preciznije determinirati, dok su proso (*Panicum miliaceum*), ječam (*Hordeum vulgare*) i sirak (*Sorghum bicolor*) prisutni u malom broju ili tek pojedinačnim nalazima (sl. 1). S obzirom na relativno velik broj nađenih ostataka zobi (*Avena* sp.), vjerojatno se radi o kultiviranom obliku, no moguće je da je prisutna i primjesa samoniklih vrsta. Žitarice čine 96% karboniziranih nalaza.

Količinski su nalazima žitarica najbogatiji slojevi iz 12. stoljeća, zatim, nešto manje, slojevi iz 16. stoljeća te, znatno manje, slojevi iz 13. i 15. stoljeća (sl. 2). To ipak sasvim ne odražava intenzitet života i poljodjelstva kroz istraživano razdoblje jer arheološki nalazi pokazuju da je najintenzivniji život u burgu bio u 15. stoljeću iz kojeg potječe samo jedan uzorak. Naime, stanovnici tog razdoblja čistili su i skidali stare nataložene slojeve i prljavštinu, tako da je preostalo malo materijalnih dokaza, zbog čega količina nađenih arheobotaničkih nalaza lažno predstavlja stagnaciju poljodjelstva u tom periodu. Krajem 15. stoljeća burg je izgorio, ali se u 16. stoljeću opet oporavio, tako da se bogatiji nalazi žitarica u posljednjem razdoblju podudaraju s arheološkim nalazima. Stariji slojevi iz 12. i 13. stoljeća uglavnom su netaknuto taloženi tako da bogati nalazi žitarica, naročito iz 12. stoljeća, vrlo vjerojatno odražavaju razvijeno poljodjelstvo i vitalnost naselja.

Od drugih kultiviranih vrsta pojedinačnim nalazom zastupljeni su dinja/krastavac (*Cucumis melo/sativus*), bob (*Vicia faba*) i, s tek tri nalaza, vinova loza (*Vitis vinifera*).

Karbonizirani ostaci pratećih korova i ruderalnih biljaka također su nađeni u vrlo malom broju (tab. 1, oznake K i KR). Nalaz žitarica i drugih kultiviranih biljaka je čist, bez puno slučajnih primjesa, što je donekle i očekivano, jer su kulture obrađene i pročišćene u okolici burga, prije nego su donošene i pohranjene u njegovim ambarima i skladištima.

Karbonizirani ostaci samoniklih korisnih biljaka nađeni su u vrlo malom broju (tab. 1, oznaka SK). Dokumentirani su ostaci lješnjaka (*Corylus avellana*), sljeza (*Malva* sp.) i kupine/maline (*Rubus* sp.). Ove su se biljke skupljale u prirodi od prapovijesnih vremena i koristile u prehrani i liječenju, no moguće je i da su se u srednjem vijeku na istraživanom području i uzgajale. Ne zna se točno kada je i gdje počeo uzgoj lijeske (*Corylus avellana*), pretpostavlja se da se planski uzgajala u antici, ali vjerojatno i ranije ne samo zbog ukusnih plodova, već i zbog grana koje su se koristile za pletenje plotova i sl., a tradicionalno se uzgajala tzv. povaljenicama i iz sjemena (Zohary, Hopf 2000: 190). Sljez (*Malva* sp.) se koristio kao ljekovita i jestiva biljka (Grlić 1986: 152-154; Kuštrak 2005: 137-140), pa se sakupljao u prirodi od prapovijesnih vremena. Moguće je da se uzgajao u vrtovima, no, različite vrste sljeza pojavljuju se u korovnim i ruderalnim zajednicama (usp. Oberdorfer 2001: 658-659), pa nije isključeno da je njegov nalaz – slučajna primjesa. Plodovi kupina/malina (*Rubus* sp.) također su sakupljeni u prirodi i korišteni u prehrani od prapovijesnih vremena, što dokazuju brojni i česti nalazi s različitih lokaliteta. Prema dosadašnjim nalazima kupine su se na području Europe počele uzgajati u srednjem vijeku (vjerojatno otprilike u 14. stoljeću) (Zohary, Hopf 1988: 179).

Dominacija žitarica, točnije pšenice, te prisutnost drugih kultura (mahunarki, voća) i samoniklih plodova iz prirode u nalazima istraživanog lokaliteta podudara se sa srednjovjekovnim nalazima iz susjednih područja. Tako je na području jugoistočne Europe (Bosna i Hercegovina,

Srbija, Bugarska, Makedonija i Grčka) već tijekom željeznog doba obična pšenica (*Triticum aestivum* grupa) postala glavna žitarica, kada počinje i uzgoj zobi (*Avena sativa*), dok se raž (*Secale cereale*) intenzivnije počela uzgajati početkom srednjeg vijeka iako u području jugoistočne Europe nikad nije imala značaj kao u srednjoj i sjevernoj Europi (Kroll 1991: 167-168). U ovom su području važnost zadržale i žitarice iz (naj)starijih razdoblja kao što su ječam (*Hordeum vulgare*), dvozrni i pljevičasti pir (*Triticum dicocuum*, *T. spelta*), proso (*Panicum miliaceum*), klipasti muhar (*Setaria italica*), mahunarke kao što su leća (*Lens culinaris*), grašak (*Pisum sativum*), bob (*Vicia faba*) i dr. te čitav niz drugih kultura – voća, povrća, začinskog bilja i uljarica. Na području Dunava (Švicarska, južna Njemačka, Austrija) u srednjem su vijeku (4. – 15. stoljeće) dominantne kulture bile ječam (*Hordeum vulgare*), dvozrni pir (*Triticum dicocuum*) i pljevičasti pir (*T. spelta*), važno mjesto imali su proso (*Panicum miliaceum*) i klipasti muhar (*Setaria italica*), a porasli su značaj i udio raži (*Secale cereale*) i zobi (*Avena sativa*) (Küster 1991: 184-185). I dalje su važni voće, povrće i začinsko bilje, naslijeđeni iz rimskog razdoblja, poput papra (*Piper nigrum*), nara (*Punica granatum*), smokve (*Ficus carica*), vinove loze (*Vitis vinifera*), rotkve (*Raphanus sativus*), krastavca (*Cucumis sativus*) i dr., a važan postaje i uzgoj konoplje (*Cannabis sativa*). Analiza pojedinih srednjovjekovnih lokaliteta na području sjeverne Italije (npr. Nisbet, Rottoli 2000: 96; Oeggl 1998: 109) i Mađarske (npr. Gyulai 1987: 158; 1988: 396-400; 2005: 276, 285-297; Hartyányi 1983: 112) daje slične rezultate, odn. pokazuje širok spektar uzgajanih biljaka: uz dominaciju različitih tipova žitarica u uzorcima, redovito su dokumentirani ostaci različitog voća, povrća, začinskog bilja, uljarica i tekstilnih biljaka. Ipak, unatoč dobro razvijenom uzgoju različitih kultura, još uvijek velik značaj ima i sakupljanje samoniklih plodova – šumskih jagoda (*Fragaria vesca*), malina (*Rubus idaeus*), kupina (*R. fruticosus*), divljih jabuka (*Malus sylvestris*), crnog trna (*Prunus spinosa*), drenjina (*Cornus mas*) i bazge (*Sambucus nigra*, *S. racemosus*) (Gyulai 1995: 109-110).

Što se tiče područja Hrvatske u srednjem vijeku, dosadašnji malobrojni arheobotanički nalazi na tragu su gore opisane poljodjelske raznolikosti. Na lokalitetu Torčec – Gradić (Šošćarić 2004: 107-115) nađeno je vrlo malo kultiviranih biljaka, tek malobrojni nalazi ječma (*Hordeum vulgare*) i pravog pira (*Triticum spelta*) te vinove loze (*Vitis vinifera*) i (vinogradarske) breskve (*Prunus persica*) iz 15. stoljeća. Ipak, nalazi sa šireg područja srednjovjekovnih naselja mjesta Torčec su puno bogatiji i pokazuju da je uzgoj različitih žitarica bio važan u gotovo svim istraživanim fazama (otprilike od 7. do 14. stoljeća). Nalazima su najbrojniji različiti tipovi pšenice (*Triticum* sp. div.) i proso (*Panicum miliaceum*) dok su ječam (*Hordeum vulgare*), zob (*Avena* sp.) i klipasti muhar (*Setaria italica*) prisutni tek sporadično. Zabilježene su i kulture voća – breskva (*Prunus persica*) i vinova loza (*Vitis vinifera*), koje su, također, vjerojatno bile uzgajane na istraživanom području, otprilike u razdoblju od 9. do 12. stoljeća, a dokumentiran je i ostatak lana (*Linum usitatissimum*), još

jedne lokalne kulture, iz slojeva 10. stoljeća (Šoštarić, Šegota 2010). U slojevima kasnog srednjeg vijeka Vučedola, položaj Gradac, nađena je veća količina karboniziranih ostataka pšenice (*Triticum monococcum*, *T. dicoccon*), vrlo malo ječma i prosa (*Panicum miliaceum*) te prilično velika količina plodova konoplje (*Cannabis sativus*), koja u dosadašnjim istraživanjima nije zabilježena na drugim lokalitetima na području Hrvatske (Šoštarić 2011).

ZAKLJUČAK

Prema arheobotaničkim nalazima, na širem području srednjovjekovnog burga Vrbovca, u razdoblju od 12. do 16. stoljeća, uz manje oscilacije, bilo je razvijeno poljodjelstvo u kojem je dominirao uzgoj različitih žitarica, prije svega pšenice (*Triticum aestivum* grupa, *Triticum* sp., *Triticum* cf. *spelta*), zatim, vrlo vjerojatno, zobi (*Avena* sp.), dok su proso (*Panicum miliaceum*), ječam (*Hordeum vulgare*) i sirak (*Sorghum bicolor*) imali manji značaj.

Od drugih kultiviranih vrsta malobrojnim nalazima su dokumentirani dinja/krastavac (*Cucumis melo/sativus*), bob (*Vicia faba*) i vinova loza (*Vitis vinifera*).

Karbonizirani ostaci pratećih korova i ruderalnih biljaka također su nađeni u vrlo malom broju, što je donekle i očekivano, jer su se kulture obrađivale u okolici burga te pročišćene donosile i pohranjivale u njegovim ambarima i skladištima.

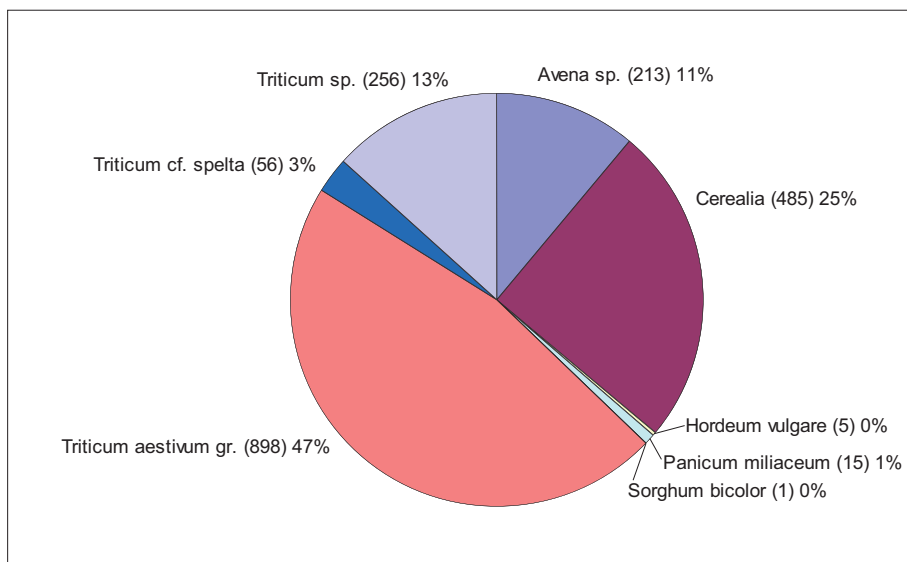
Uz razvijeno poljodjelstvo važno je bilo i sakupljanje samoniklih korisnih biljaka poput lješnjaka (*Corylus avellana*), sljeza (*Malva* sp.) i kupine/maline (*Rubus* sp.).

Dominacija žitarica, prije svega pšenice, te prisutnost drugih kultura (mahunarki, voća) i samoniklih plodova iz prirode u nalazima istraživačkog lokaliteta uglavnom se podudara sa srednjovjekovnim nalazima iz susjednih područja. Nedostaju jedino egzotični »rimsko«- mediteranski elementi, što bi moglo ukazivati na dosta zatvorenu cjelinu, barem što se tiče proizvodnje hrane.

Tablica 1. Plemički grad Vrbovec – arheobotanički nalazi (K – karbonizirani biljni ostaci, NK – nekarbonizirani bilj. ostaci; K-Ž – kultivirane biljke – žitarice, K-M – kult. biljke – mahunarke, K-V – kult. biljke – voće, SK – samonikle korisne biljke, KR – korovne i/ili ruderalne biljke, K? – vjerojatno /i/ kultivirane biljke)

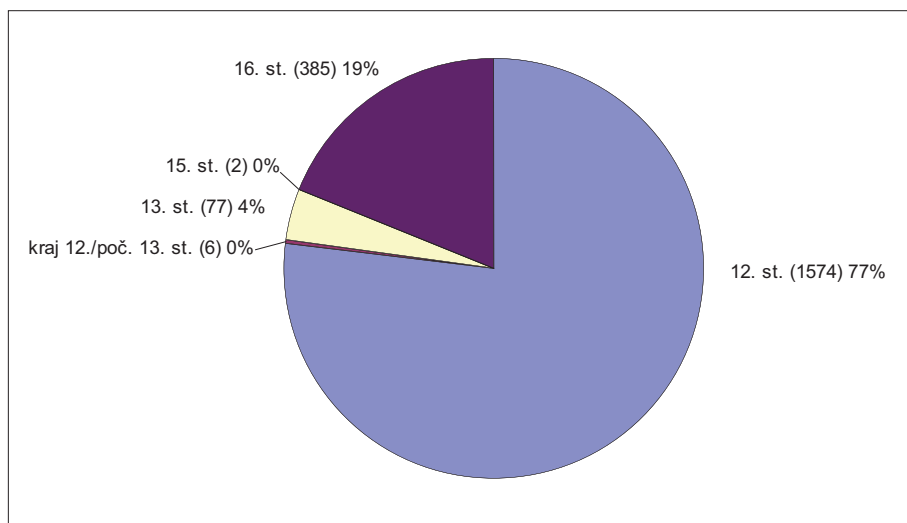
Table 1. Vrbovec Castle – archaeobotanical finds (K – charred plant remains, NK – uncharred plant remains; K-Ž – cultivated crops – cereals, K-M – cultivated crops – pulses, K-V – cultivated crops – fruits, SK – wild useful plants, KR – weed and/or ruderal plants, K? – probably /and/ cultivated plants)

SVOJITA	MF	K/NK		(vj./12.st.) □ F3, SI 164, U-249, 21.05.07.	12.st. (vj. kont.) □ F3, SI 168, U-262, 24.05.07.	kraj 12./poč.13.st. □ A6 b, SI 141, U-244, 21.05.07.	kraj 12./poč.13.st. □ A6 a/b, SI 140, U-241, 18.05.07.	poč. 13.st. □ A6 b, SI 137, U-233, 17.05.07.	1/2 13.st. □ A6a, SI 135, U-222, 16.05.07.	1/2 13.st. □ A6 a, SI 134, U-219, 16.05.07.	1/2 15.st. □ C-6, SI 033, U-84, 23.05.02.	16.st. (vj. 15.st.), □ B4, SI 076, U-166+U-178+U-179, 30.04.05.05.04.	16.st. □ D4, SI 180, U-290, 20.09.08.	16.st. □ F4, SI 166, U-258, 23.05.07.	16.st. □ C4, SI 070, PN 283, 2004.	Σ
Avena sp.	pšeno + fragm. pšena	K	K-Ž?	78+67	28+8			2+6	1+0	2+0			0+2	10+9		121+92
cf. Atriplex sp.	fragment perijanta	K					1									1
Carex sp.	plod	K											4			4
Cerealia	pšeno + fragm. pšena	K	K-Ž	44+302	0+82			0+12	3+0				0+9	33+0		80+405
Chenopodium album	plod	K	KR										4			4
Corylus avellana	fragment sjemenke	K	SK, K?										1			1
Cucumis melo/sativus	sjemenka	K	K-V, P	1									1			1
Hordeum vulgare agg.	pšeno + fragm. pšena	K	K-Ž	4+0	0+1								1			4+1
Malva sp.	plod	K											1			1
Musci (Bryophyta)	tobolac (vršni dio s peristomijem)	NK		1												1
Panicum milliaceum	pšeno	K	K-Ž	10	1		1			1				2		15
cf. Poaceae	koljence stabljike	K											1			1
Polygonum cf. aviculare	plod	K	KR							1						1
Polygonum lapathifolium	plod	K	KR	1												1
Rubus sp.	plod	K	SK, K?	1						1						2
Sambucus ebulus	plod (endokarp)	K+NK	KR				0+1			0+3			0+31	3+0	0+2	3+37
Setaria glauca	klasici	K	KR										1			1
Setaria sp.	fragment pšena	K											4			4
Setaria verticillata	pšeno	K	KR										1			1
Solanum nigrum	sjemenka	K+NK	KR		0+1							1+0				1+2
Sorghum bicolor	pšeno	K	K-Ž		1											1
Triticum aestivum grupa	pšeno	K	K-Ž	631	138			15	3				2	109		898
Triticum cf. spelta	pšeno	K	K-Ž	17	12			7	6				1	13		56
Triticum sp.	pšeno + fragm. pšena	K	K-Ž	3+118	0+20			0+6	0+2				0+1	1+105		4+252
Urtica dioica	fragment ploda	K	KR										1			1
Valeriana dentata	plod	K	KR										1			1
Verbena officinalis	plod	K	KR								1					1
Vicia cf. faba	sjemenka	K	K-M										1			1
Vicia sp.	sjemenka	K		1										1		3
Vitis vinifera	sjemenka	K	K-V										2	1		3
indet.		K		8	1	1	1	3	3	1			27	284	2	2044
Σ				1284	2	288	2	51	18	8	2	32	67	284	2	2044



Sl. 1. Plemički grad Vrbovec – grafički prikaz udjela (ukupan broj /u zagradi/ i postotak) karboniziranih ostataka različitih tipova žitarica

Fig. 1 Vrbovec Castle – pie chart (total number /in parentheses/ and percentage) of charred remains of various types of cereals.



Sl. 2. Plemički grad Vrbovec – grafički prikaz udjela (ukupan broj /u zagradi/ i postotak) nađenih biljnih ostataka po pojedinim razdobljima.

Fig. 2 Vrbovec Castle – pie chart (total number /in parentheses/ and percentage) of discovered plant remains by distinct periods.

Summary

Analysis of Plant Remains from the Vrbovec Medieval Fortified Town in Klenovec Humski

Intensive archaeological-conservation investigations took place in 2002, 2004, 2007 and 2008 at the medieval fortified town of Vrbovec in Klenovec Humski.

Archaeobotanical samples were collected from various parts of the investigated fortified town, from contexts of various ages: from the first half of the 12th cent. to the 16th century. A total of 2044 plant remains were obtained from 16 samples, 98% of which were charred and 99% were identified. Cereals remains predominate within the samples, with 96% of charred finds.

The results of the archaeobotanical analysis show that cereals were the predominant crop in the wider area of the medieval fortified town Vrbovec

in the period from the 12th to 16th cent., with minor oscillations. Wheat (Triticum aestivum group, Triticum sp., Triticum cf. spelta) was the most common grain, followed most likely by oat (Avena sp.), while millet (Panicum miliaceum), barley (Hordeum vulgare) and sorghum (Sorghum bicolor) were less important.

There were only few other crops documented – melon/cucumber (Cucumis melo/sativus), broad beans (Vicia faba) and grapevine (Vitis vinifera) – and these only with few remains.

Charred remains of associated weeds and ruderal plants were likewise found in small quantity, which was to be expected in a way if one knows that crops were processed in the vicinity of the fortified town and brought there to be stored in granaries and warehouses once the processing was completed.

In addition to farming, gathering of useful wild species such as hazelnut (Corylus avellana), mallow (Malva sp.) and blackberry/raspberry (Rubus sp.) played an important role.

The predominance of cereals, wheat in particular, as well as the presence of other crops (pulses, fruits) and wild fruits from the area among the finds from the investigation of the site corresponds in general to the medieval finds from the neighbouring areas. The only thing that is missing are the exotic “Roman”-Mediterranean elements, which might point to a fairly closed community, at least where food production is concerned.

Ostanki lesa in lesnega oglja s srednjeveške lokalitete Plemički grad Vrbovec

METKA CULIBERG

V obdobju desetletnih arheološko-konzervatorskih izkopavanj na lokaliteti *Plemički grad Vrbovec*, ki je bil postavljen na vzpetini Veliko Gradišče v skrajnem zahodnem delu Hrvaškega Zagorja, je bil poleg arheoloških najdb zbran tudi makro rastlinskih material – les in lesno oglje. Vzorci večinoma izvirajo od ostankov lesenih konstrukcij na gradu, v nekaterih primerih njihov izvor ni znan, ker so bili posamični primerki oglja naključno najdeni v sedimentu. Rezultati radiokarbonsko datiranega organskega materiala kažejo, da začetki gradnje objekta segajo v 12. stoletje, dokončno je bil opuščen v 16. stoletju, opuščen in znova obnovljen pa je bil tudi v vmesnem obdobju.

Analize lesa in lesnega oglja so bile narejene v laboratoriju Biološkega inštituta Znanstvenoraziskovalnega centra SAZU v Ljubljani. Z mikroskopsko metodo pod odbojno svetlobo in pri povečavah od 50 – 400 krat, je bilo pregledanih 423 primerkov. Ugotovljeno je bilo deset različnih lesnih taksonov. Za zanesljivo določitev taksona so bili pri vsakem primerku pregledani anatomske znaki v vseh treh prelomnih ravninah: v prečni, tangencialni in radialni prelomni ravnini. Le manjše število primerkov je bilo nedoločljivih ali njihova določitev ni popolnoma zanesljiva. To je bilo predvsem v primeru nezoglenelega lesa, pri katerem je bila lesna struktura zaradi preperelosti bolj ali manj uničena. Uporabljena je bila literatura z določevalni ključi: Schweingruber 1978; Grosser 1977; Greguss 1954 ter lastna zbirka recentnega pooglenelega lesa.

Les drevesnih vrst, ki je bil uporabljen za izdelavo lesenih konstrukcij pri gradnji grajskega objekta ali v kakršnekoli druge namene, je po vsej verjetnosti izviral iz bližnjih gozdov, najverjetneje prav tistih, ki so poraščali samo vzpetino ali njeno okolico ob vznožju. Kljub temu, da je količina najdenih in generično določenih primerkov razmeroma majhna, še posebno, ker pripadajo daljšemu časovnemu obdobju, nekaj sto let, in pa dejstvo, da je bil za lesene konstrukcije nedvomno iskan in izbran kvaliteten ter obstojen les, je po ugotovljenih vrstah, ki so prikazane v tabeli po stratigrafskih enotah in tako v časovnem zaporedju mogoče sklepati, da je človek z intenzivnejšim sekanjem drevja vendarle povzročil spremembe v sestavi gozdne vegetacije (Tab. 1.).

Predvsem se to opazi v primeru bukve (*Fagus*). Oglje lesa bukve je namreč prisotno v stratigrafskih plasteh, ki so datirane v 12. in 13. stoletje, potem ga ni več. Glede na to, da je bila v tem času prisotna tudi jelka (*Abies*), bi to lahko kazalo še na skromne ostanke vrhunske bukovo-jelove gozdne združbe (*Abieti-Fagetum*). V nižinah sta tudi tedaj gotovo prevladovala hrast (*Quercus*) in gaber (*Carpinus*). Javor (*Acer*) in jesen (*Fraxinus*) sta bila morda redkejša in je bil njun les zato manj pogosto uporabljen. Na vlažnih rastiščih, verjetno blizu rečnega brega je uspeval topol (*Populus*), njegov les pa je slabše kakovosti in tako manj uporaben za gradbene namene.

Podobno drevesno vegetacijo smo z analizo oglja ugotovili tudi v petih, sicer nižinskih zgodnj srednjeveških najdiščih iz okolice Torčeca, le da tam ni bilo jelke (*Abies*), razmeroma pogost pa je bil brest (*Ulmus*). Predvsem pa je zanimiva primerjava z bukvijo (*Fagus*), saj je bil tudi tam njen les uporabljan za gradnjo bivališč ali za kurjavo vse do konca 12. stoletja, kasneje pa ga nismo več ugotovili (Culiberg 2010), kar bi lahko pomenilo, da je bila bukev do 12. oziroma 13. stoletja že močno iztrebljena in je potem potrebovala kar nekaj časa, da so se njeni sestoji ponovno obnovili.

Analize lesnega oglja, ki je datirano v 15. stoletje in pripada v glavnem ostankom lesenih desk stropnih ali podnih konstrukcij v gradu kažejo, da so bile vse iz hrastovega lesa. Pripadnost hrastovemu lesu je v tabeli označena z znakom x, ker je bil od istega predmeta analiziran ali en sam, ali pa tudi več primerkov oglja. Le v vzorcu U-131 je bilo oglje razmeroma slabo ohranjeno, a je nekaj vidnih lumnov trahej v prečni ravnini kazalo, da gre tudi v tem primeru za les hrasta, manj verjetno pa za les jesena (*Fraxinus*). Za oba so namreč v prečni ravnini v spomladnem lesu značilni zelo veliki lumni trahej, razlika pa je v širini strženovih trakov. V tem vzorcu je bilo poleg oglja, ki je pripadalo ožgani deski, verjetno naključno še oglje tanjše jelove vejice (*Abies*).

Poleg sedmih drevesnih vrst, katerih les je bil uporaben za gradbene konstrukcije, so bili ugotovljeni še trije lesni taksoni. Eden od teh je tisa (*Taxus*). Zaradi razmeroma slabe ohranjenosti oglja določitev sicer ni popolnoma zanesljiva, kajti anatomske značilnosti njenega lesa so precej podobne anatomskega znaku lesa jelke (*Abies*), ključni razlikovalni anatomske znaki pa so pogosto slabše razpoznavni. Vsekakor pa velja omeniti, da so bili oglje ali predmeti, narejeni iz tisovega lesa, v arheoloških najdiščih v Sloveniji razmeroma pogosto ugotovljeni. Na primer v paleolitski jami Divje babe I je bilo oglje tise ugotovljeno v več ognjiščih (Culiberg 2007), v neolitski koliščarski naselbini na Ljubljanskem barju je bil najden lok izdelan iz tisovine (Tolar, Zupančič 2009), v poznoantični naselbini Ajdovski gradec pri Sevnici pa posoda, prav tako narejena iz tisovine (Culiberg 1998). Ker je les tise trden in prožen ter se lepo obdeluje, so ga tudi v srednjem veku pogosto uporabljali za izdelovanje lokov, ščitov, pohištva ali glasbenih instrumentov (Brus 2004: 102-103). To pomeni, da je bila tisa, ki rada uspeva tudi v bukovih gozdovih v preteklosti vse-

Datacija	SI	Br. uz.	Abies	Taxus?	Fagus	Quercus	Carpinus	Fraxinus	Acer	Populus	Sambucus	Hedera	Indet.
12. stoljeće	169	U-259	2	4	1	2		1					
	164	U-250			10	1	3		1				2
13. stoljeće	141	U-247	1										
	140	U-240	4		9						3	4	1
		U-242	25										
	137	U-232				7							
	136	U-228	1		2	15	1						
	135	U-226			2	3	7				1		
		U-223			2	2	4			2			
	134	U-220			11	2							
	131	U-216			5	8	3						1
	092/1	U-205			34	8	3			1			
	092/2	U-207					2						
091	U-214			6				1		22			
2. pol. 15. st.													
15.-16. stoljeće	006	U-66				x(4)							
	009	U-22								1			
	011	U-16				x							
		U-79				x(2)							
	039	U-121				x							
		U-123				x(2)							
	U-131	1			x?								
076	U-175	1											
132													
16. stoljeće													
180	083	U-185	10										2
	172	U-285				x							
	173	U-274				x							
		U-282	1			2							
		U-283				x							
180	U-284				x(25)								
	U-286				x								
	U-287				x								

kakor pogostejša, a je zaradi počasne rasti in prekomernega izkoriščanja sčasoma izginjala in je danes v naravi redka in celo zavarovana rastlinska vrsta. Oglje preostalih dveh lesnih taksonov je bilo v sedimentu verjetno naključno, kajti bršljan (*Hedera*) je kot ovijalka, katere steblo oleseni, lahko poraščal grajsko zidovje ali obzidje in tudi bezeg (*Sambucus*), večinoma kot bujno grmovje, rad uspeva ob zidovju ali v živih mejah, njegov les pa praktično ni uporaben.

Summary

Remains of Wood and Charcoal from the Medieval Fortified Town of Vrbovec

A total of 423 charcoal samples were analyzed from the medieval site of Vrbovec Castle. Ten taxa were identified. Wood of oak (Quercus), beech (Fagus), hornbeam (Carpinus), fir (Abies), ash (Fraxinus), maple (Acer) and poplar (Populus) were used for buildings, while yew wood (Taxus) was perhaps used for decorative or functional objects. Ivy (Hedera) and elder (Sambucus) probably grew in the immediate vicinity of the town and their charcoal found its way to the sediment after the fire. The radiocarbon dates place the organic material to the period between the 12th and 16th centuries.

Tab. 1. Lesni taksoni po stratigrafskih enotah

Tab. 1 Wood taxa by contexts

LITERATURA

Ančić 1996

Ančić, M., Vlastelinstvo hrvatskog hercega u Gorsknoj županiji (13. st.), *Povijesni prilozi* 15/1996, Zagreb 1996., 201-240.

Antony Čekalová 2010

Antony Čekalová, S., Vizualna analiza tipova gline na pećnjacima iz Plemičkog grada Vrbovca, Praha 2010.

AŰO 3

Wenzel, G., *Árpádkori új okmánytár. Codex diplomaticus Arpadianus continuatus*, sv. 3, Budapest 1862.

Babić et al. 2002

Babić, K., Mihelić, D., Trbojević Vukičević, T., *Komparativna anatomija koštanog sustava sisavaca i ptica*. Drugo izdanje. Skripta za internu upotrebu. Zavod za anatomiju, histologiju i embriologiju, Veterinarski fakultet Sveučilišta u Zagrebu, Zagreb 2002.

Behre, Jacomet 1991

Behre, K., Jacomet, E. S., The ecological interpretation of archaeobotanical data, U: W. van Zeist, K. Wasylikowa, K. E. Behre (ur.): *Progress in Old World Palaeoethnobotany*. Balkema, Rotterdam 1991., 81-108.

Bitschnau et al. 2007

Bitschnau, M., Schick, M., Kreißl, U., Kreinz, H.G., Kaufer, Ch., Reitmaier, Th., Haller, Th., Rizzoli, H., Stadler, H., *Der Schlossberg bei Seefeld in Tirol, Ergebnisse der archäologischen Notuntersuchung 1974*, Teil B: Die Kleinfunde, Nearchos 15, Innsbruck 2007.

Botica 2004

Botica, D., Izvori za povijest sakralne arhitekture na području Vrbovečkog arhidakonata (17.-19. st.), *Croatica Christiana Periodica* 54/2004, Zagreb 2004., 37-102.

Bregant 1984

Bregant, T., *Pečnice s Starega gradu Celje* (Katalog izložbe), Ljubljana, Celje 1984.

Bregant 1997

Bregant, T., Pečnice s Starega gradu Celje / Kacheln von der Alten Burg Cilli, *Drobci nekega vsakdana / Bruchstücke eines Altages*, (ed. Mitja Guštin, Katarina Predovnik), *Archaeologia Historica Slovenica* 2, Ljubljana 1997, 29-38.

Brišnik 1999

Brišnik, D., Stari grad nad Celjem – keramično gradivo iz sektorjev A in B, U *Celjski grofje, stara tema – nova spoznanja, Zbornik mednarodnega simpozija Celje, 27.-29. maj 1998.*, Celje 1999., 260-307.

Brus 2004

Brus, R., *Drevesne vrste na Slovenskem*. Mladinska knjiga, Ljubljana 2004., 102-103.

Budak 1994

Budak, N., *Gradovi Varaždinske županije u srednjem vijeku (Urbanizacija Varaždinske županije do kraja 16. stoljeća)*, Zagreb-Koprivnica 1994.

Buturac 1984

Buturac, J., Popis župa zagrebačke biskupije 1334. i 1501. godine, *Starine* 59/1984, Zagreb 1984., 43-108.

CD

Smičiklas, Tadija et al., *Diplomatički zbornik Kraljevine Hrvatske, Dalmacije i Slavonije. Codex diplomaticus regnorum Croatiae, Dalmatiae et Slavoniae*, sv. 4, Zagreb 1906., sv. 5, Zagreb 1907., sv. 18, Zagreb 1990.

Cech 1985

Cech, B., Mittelalterliche Keramik aus dem Stadtmuseum in Wr. Neustadt, *Archaeologia Austriaca*, 69/1985., 251-307.

Cech 1987

Cech, B., Die mittelalterliche Keramik aus dem Kamptal und dem Horner Becken, *Archaeologia Austriaca*, 71/1987., 173-303.

CNA

Koch, B., *Corpus Nummorum Austriacorum*, Band I: *Mittelalter*, Wien, 1994.

- Culiberg 1998
Culiberg, M., Paleobotanične raziskave na Ajdovskem gradcu nad Vranjem pri Sevnici, *Arheološki vestnik*, 49, Ljubljana 1998., 355-360.
- Culiberg 2007
Culiberg, M., Paleobotanične raziskave v Divjih bahah I, in: *Divje babe I. Paleolitsko najdišče mlajšega pleistocena v Sloveniji*, Opera Instituti archaeologici Sloveniae 13, ed. I. Turk, Ljubljana 2007., 167-184.
- Culiberg 2010
Culiberg, M., Paleobotanične raziskave na zgodnesrednjeveških najdiščih v okolici Torčeca pri Koprivnici, u: T. Sekelj Ivančan, *Podravina u ranom srednjem vijeku*, Zagreb 2010. (u tisku).
- Čimin 2008
Čimin, R., Glazirano stolno posuđe na području sjeverozapadne Hrvatske od 15.-18. stoljeća, u: *Miscelanea Aetatis Mediae* (ed. M. Guštin), Založba Annales, Koper 2008., 95-135.
- Čufar et al. 2006
Čufar, K., Korenčić, T., Trajković, J., Drvo s tri arheološka nalazišta u Hrvatskoj i mogućnosti njegova istraživanja = Wood from three archaeological sites in Croatia and its research potential. *Drvna industrija* 57 (2), Zagreb 2006., 67-73.
- Demo 2007
Demo, Ž., *Opatovina, tragovi povijesti izgubljeni u sadašnjosti (Rezultati arheoloških iskopavanja pred crkvom svetog Franje u Zagrebu 2002. godine)*, Zagreb 2007.
- Djura Jelenko 2005
Djura Jelenko, S., Poznosrednjeveške in zgodnjenovoveške lončene čaše iz Slovenj Gradca, *Koroški zbornik*, IV, Ravne na Koroškem, Slovenj Gradec 2005., 21-40.
- Dobronić 1979
Dobronić, L., *Po starom Moravču. Pokušaj povijesne topografije*, Zagreb 1979.
- Dolenz 1992
Dolenz, H. Th., Studien zu den Eisenmessern vom Magdalensberg in Kärnten, *Carinthia I*, 182. Jahrgang, Klagenfurt 1992., 93-134.
- Durdík 2006
Durdík, T., Zur Frage der demonstrativen Architektur der böhmischen Burgen, *Archäologie Österreichs Spezial* 2, (ur. Martin Krenn, Alexandra Krenn-Lebb), *Castrum Bene* 8, *Burg und Funktion*, Wien 2006., 2-17.
- Đurić, Feletar 2002
Đurić, T., Feletar, D., *Stari gradovi, dvorci i crkve Slavonije, Baranje i Zapadnog Srijema*, Stara zdanja sjeverne Hrvatske – knjiga I, Zagreb 2002.
- EGG
Egg, E., *Die Münzen Kaiser Maximilians I.*, Innsbruck, 1971.
- Endres 2000
Endres, W., Ein Kachelofen aus Straubings früherer Zeit, *Jahresbericht des historischen Vereins für Straubing und Umgebung*, 100. Jahrgang (I), 1998., Straubing 2000., 325-352.
- Engel 1989
Engel, P., Die Güssinger im Kampf gegen die ungarische Krone, u: H. Dienst-I. Lindeck-Pozza-R. Kropf-W. Meyer (ur.), *Die Güssinger*, Eisenstadt 1989., str. 85-114.
- Engel 1996
Engel, P., *Honor, castrum, comitatus. Studies in the Government System of the Angevin Kingdom, Questiones medii aevi novae* 1 (1996), pp. 91-100.
- Engel 2001
Engel, P., *The Realm of St. Stephen. A History of Medieval Hungary, 895-1526*, London – New York 2001.
- Engel, *Archontológia*
Engel, P., *Magyarország világi archontológiája 1301–1457*, CD-rom, Budapest.
- Engel, *Genealógia*
Engel, P., *Középkori magyar genealógia*, CD-rom, Budapest.
- Engel, *Hungary*
Engel, P., *Hungary in the Late Middle Ages*, CD-rom, Budapest.
- Erath 1996
Erath, M., *Studien zum mittelalterlichen Knochnschneiderhandwerk. Die Entwicklung eines spezialisierten Handwerks in Konstanz*, Band 1-3, Freiburg 1996.
- Farkaš 2006
Farkaš, Z., Stredoveké opevnenie v Stupave, poloha Dračí hrádok, *Zborník Slovenského národného múzea, roč. C/2006, Archeológia* 16, Bratislava 2006., 235-302.
- Feld 1993
Feld, I., Die Anfänge der mittelalterlichen Steinburgen im Karpatenbecken, *Actes du XII^e Congrès International des Sciences Préhistoriques et Protohi-*

- storiques, Bratislava, 1-7 septembre 1991, Bratislava 1993., 118-129.
- Filipec 1999-2000
Filipec, K., Neznani srednjovjekovni grad na gori Ivanščici, *Opuscula Archaeologica*, vol. 23-24, Zagreb 1999-2000., 353-361.
- Franz 1981
Franz, R., *Der Kachelofen*, Graz 1981.
- Fügedi 1977
Fügedi, E., *Vár és társadalom a 13-14. századi Magyarországon*, Értekezések a történeti tudományok köréből, új sorozat, knj. 82, Budapest 1977.
- Fügedi 1986
Fügedi, E., *Castle and Society in Medieval Hungary (1000-1437)*, Studia Historica Academiae Scientiarum Hungaricae, knj. 187, Budapest 1986.
- Gaspari et al. 1994
Gaspari, A., Miović, R., Miškec, A., Tratnik, J., Županek, B., Predovnik, K., Guštin, M., Lončena peč / The tile stove, *Ljubljanski grad. Pečnice / Ljubljana castle. Stove tiles*, (ed. Mitja Guštin), *Archaeologia Historica Slovenica* 1, Ljubljana 1994, 45-68.
- Gilbert et al. 1981
Gilbert, B. M., Martin, L. D., Savage, H. G., *Avian Osteology*, Wyoming 1981.
- Greguss 1954
Greguss, P., *The identification of Central-European dicotyledonous trees and shrubs based on xylotomy*, Szeged 1954.
- Grlić 1986
Grlić, Lj., *Enciklopedija samoniklog jestivog bilja*, August Cesarec, Zagreb 1986.
- Gross 1999
Gross, U., Beleuchtung, u: (ed. H. W. Böhme et al.) *Burgen in Mitteleuropa, Ein Handbuch, Band 1. Bauformen und Entwicklung*, Stuttgart 1999., 299-301.
- Grosser 1977
Grosser, D., *Die Hölzer Mitteleuropas*, Springer-Verlag, Berlin 1977.
- Guarnieri 1998
Guarnieri, Ch., La fornace di Palazzo Caldesi, u: *Fornaci e fornacai a Faenza nel XVI secolo a cura di Chiara Guarnieri*, Faenza 1998., 57-103.
- Gugo Rumštajn et al. 2009
Gugo Rumštajn, K., Štilinović, A., Trbojević Vukičević, T., Srednjovjekovni kompleks na položaju Podgrađe u Kninu – rezultati arheozoološke analize koštanog materijala, u: L. Bekić (ed.), *Jurišićev zbornik*, Zbornik radova u znak sjećanja na Marija Jurišića, Zagreb 2009., 209-211.
- Gulin 1995
Gulin, A., *Povijest obitelji Rattkay. Genealoška studija i izvori (1400-1793)*, Djela HAZU, knj. 72, Zagreb 1995.
- Guštin 1999a
Guštin, M., Srednjeveške keramične čaše iz iskapanj v mestu Celje, U *Celjski grofje, stara tema – nova spoznanja*, *Zbornik mednarodnega simpozija Celje, 27.-29. maj 1998*. Celje 1999., 249-260.
- Guštin 1999b
Guštin, M., Celjske čaše, *Katalog razstave Grofje Celjski, Pokrajinski muzej Celje 1999*. Celje 1999., 105-110.
- Guštin 2001
Guštin, M., Celjske čaše. Srednjeveške in zgodnjeno-voveške lončene čaše na Slovenskem, u: *Srednjeveško Celje, Archaeologia Historica Slovenica III*. Ljubljana 2001., 139-193.
- Guštin et al. 2001
Guštin, M., Bressan, F., Komplet, B., Kovinske najdbe iz Celja / Oggetti metallici provenienti da Celje, u: *Srednjeveško Celje / Medieval Celje* (ed. M. Guštin), *Archaeologia Historica Slovenica* 3, Ljubljana 2001., 239-287.
- Gutjahr, Tiefengraber 2003
Gutjahr, Ch., Tiefengraber, G., *Die Mittelalterliche Motte Alt-Hollenegg, Eine abgekommene Burganlage bei Deutschlandsberg, Steiermark*, Beiträge zur Mittelalterarchäologie in Österreich, Beiheft 4/2003, Wien 2003.
- Gutjahr, Tiefengraber 2004
Gutjahr, Ch., Tiefengraber, G., Die mittelalterliche Wehranlage »Turmbauerkogel« bei Eibiswald (Ivnik), *Bez. Deutschlandsberg, Weststeiermark, Arheološki vestnik*, 55/2004, Ljubljana 2004., 439-480.
- Gyulai 1987
Gyulai, F., Pflanzenbaureste aus der Árpáden-Zeit (X. Jahrhundert) in Siedlungsgebiet des Plattensees, *A Veszprém Megyei Múzeumok Közleményei* 18, 1987., 135-158.
- Gyulai 1988
Gyulai, F., Obst und Weingefunde aus der Arpadenzeit (10. Jahrhundert) in Fonyód-Bélatelep am Balaton, *Forschungen und Berichte zur Vor- und*

- Frühgeschichte in Baden-Württemberg* 31, 1988., 395-402.
- Gyulai 1995
Gyulai, F., Plant exploitation and agriculture, U: Bartosiewicz L. (ur.): *Animals in the Urban Landscape in the Wake of the Middle Ages. A case study from Vác, Hungary*, BAR International Series 609, Oxford 1995., 93-110.
- Gyulai 2005
Gyulai, F., Archaeobotanikai kutatások a Balaton környékén / Archaeobotanical researches around Lake Balaton. *Zalai Múzeum* 14, 2005., 263-297.
- Gyürky 1971
Gyürky, K. H., Glasfunde aus dem 13. u. 14. Jahrhundert im mittelalterlichen Dominikanerkloster von Buda, *Acta Archaeologica Academiae Scientiarum Hungaricae*, tomus XXIII, fasciculi 1-4, Budapest 1971., 199-220.
- Gyürky 1981
Gyürky, K. H., *Das mittelalterliche Dominikanerkloster in Buda*, Fontes Archaeologici Hungariae, Budapest 1981.
- Gyürky 1989
Gyürky, K. H., A magyarországi üvegművesség fellendülése a XV. század közepén (Aufschwung der Glasindustrie in Ungarn zur Mitte des 15. Jahrhunderts), *Communicationes Archaeologicae Hungariae* 1989, Budapest 1989., 210-220.
- Hartyányi 1983
Hartyányi, B. P., Aus der frühen Árpádenzeit stammender Weizen der Honter Gespannschaftsburg. Különlenyomat a Magyar Mezőgazdasági Múzeum Közleményei 1981-1983. évi kötetéből, 1983., 95-112.
- Hildesrand 1955
Hildesrand, M., Skeletal differences between deer, sheep and goats, *California Fish and Game* 41 (4), 1955., 327-346.
- Hillson 1986
Hillson, S., *Teeth*, Cambridge University Press, Cambridge 1986.
- Hillson 1992
Hillson, S., *Mammal Bones and Teeth: An Introductory Guide to Methods of Identification*, Institute of Archaeology, London 1992.
- HO
Nagy, I.-Páur, I.-Ráth, Gy.-Véghely D. et al., *Hazai okmánytár. Codex diplomaticus patris*, sv. 3, Győr 1866., sv. 5, Győr 1873.
- Holl 1955
Holl, I., Külföldi kerámia Magyarországon (XIII-XVI. század). (Ausländische Keramikfunde des XIII.-XVI. Jahrhunderts in Ungarn), *Budapest Régiségei*, XVI/1955, Budapest 1955., 147-197.
- Holl 1983
Holl, I., Középkori kályhacsempék Magyarországon III (Mittelalterliche Ofenkacheln in Ungarn III), *Archaeologiai Értesítő* 110/1983, Budapest 1983, 201-230.
- Holl 1987
Holl, I., A középkori Szentmihály falu ásatása I. Az 1. ház és kályhája (Ausgrabung des mittelalterlichen Dorfes Szentmihály. I. Das Haus 1 und sein Ofen), *Zalai múzeum*, 1, Zalaegerszeg 1987., 161-177.
- Holl 1990a
Holl, I., Ausländische Keramikfunde in Ungarn (14-15. Jh.), *Acta Archaeologica Academiae Scientiarum Hungaricae*, XLII(1990)1-4, Budapest 1990., 209-267.
- Holl 1990b
Holl, I., Mittelalterliche Ofenkacheln in Ungarn IV, *Archaeologiai Értesítő* 117, Budapest 1990.
- Holl 1994-1995
Holl, I., A Középkori késes mesterség (Messerhandwerk in Mittelalter), *Archeologiai Értesítő*, 121-122, Budapest 1994-1995.
- Holl 2000
Holl, I., *Funde aus dem Zisterzienserkloster von Pilis*, *Varia archaeologica hungarica* XI, Budapest 2000
- Holl 2005
Holl, I., Tischgerät im spätmittelalterlichen Buda (Archäologische Angaben und deren Schranken), *Acta Archaeologica Academiae Scientiarum Hungaricae*, vol. 56(2005), Budapest 2005., 311-384.
- Holl, Parádi 1982
Holl, I., Parádi, N., *Das mittelalterliche Dorf Sarvaly*, Budapest 1982.
- Horvat A. 1974
Horvat, A., Pregradnja burgova – kašteli, *Vijesti muzealaca i konzervatora Hrvatske*, god. XXIII, br. 1-2, Osijek 1974., 26-31.
- Horvat A. 1985
Horvat, A., Pregled spomenika kulture općine Pregrada i okolica, *Kaj, časopis za književnost, umjetnosti i kulturu*, II-III, Zagreb 1985., 168-169.

- Horvat Z. 1972
Horvat, Z., Opeka u arhitekturi Srednjeg vijeka kontinentalne Hrvatske, *Arhitektura 113-114, godina XXVI/1972.*, Zagreb 1972., 11-16.
- Horvat Z. 1984-85
Horvat Z., Burg u Brinju i njegova kapela, *Peristil*, 27-28, Zagreb 1984-85., 41-68.
- Horvat Z. 1996
Horvat, Z., Zidine i braništa na utverdama kontinentalne Hrvatske 12 – 15. st., *Prostor*, vol. 4(1996), no. 2(12), Zagreb 1996., 175-200.
- Horvat Z. 1997
Horvat, Z., Prozori na burgovima XIII – XV. st. u kontinentalnoj Hrvatskoj, *Prostor*, vol. 5, no. 1(13), Zagreb 1997., 43-60.
- Horvat Z. 1998
Horvat, Z., Ulazi u burgova 12-15. stoljeća, *Prostor*, vol. 6., no. 1-2(15-16), Zagreb 1998., 41-66.
- Horvat Z. 1999
Horvat, Z., Kapele u burgovima 13.-15. stoljeća u kontinentalnoj Hrvatskoj, *Prostor*, vol. 7(1999), no. 2(18), Zagreb 1999., 181-198.
- Horvat Z. 2005
Horvat, Z., Primjena drva u gradnji burgova od 13. do 15. stoljeća u kontinentalnom dijelu Hrvatske, *Prostor*, vol. 13(2005), no. 1(29), Zagreb 2005, 11-22.
- Horvat, Tkalčec 2009
Horvat, Z., Tkalčec, T., Arhitektura i arhitektonska plastika burga Vrbovca kraj Huma na Sutli / Architecture and Architectural Stonework of the Medieval Castle of Vrbovec near Hum na Sutli, *Prilozi Instituta za arheologiju u Zagrebu*, vol. 26, Zagreb 2009., 181-218.
- Hošo 2003
Hošo, J., Mittelalterliche und neuzeitliche Glasfunde aus der Slowakei. Stand der Forschung, *Auf gläsernen Spuren. Der Beitrag Mitteleuropas zur archäologisch – historischen Glasforschung, Mittelalterarchäologie in Österreich, Beiheft 19/2003*, Wien 2003., 91-106.
- Hurezan, Szatmári 1998
Hurezan G., Szatmári I., Az Aradi múzeum késő középkori kályhacsempe- és kályhaszemgyűteménye (Die spätmittelalterliche Ofen- und Topfkachelsammlung des museums von Arad), *A móra Ferenc Múzeum évkönyve. Studia Archaeologica IV.*, Szeged 1998., 275-296.
- Ilijanić 1999
Ilijanić, M., Kasnogotički pečnjaci iz varaždinske tvrđave, u: *Urbanizam, graditeljstvo, kultura (zbornik radova)*, Varaždin 1999., 263-267.
- Jordánková, Loskotová 2002
Jordánková, H., Loskotová, I., Špilberská kachlová kamna a jejich stavebníci, *Archaeologia historica 27/02 (ur. V. Nekuda, Z. Měřínský, Kouřil P., Sborník příspěvků přednesených na XXXIII. konferenci archeologů středověku České Republiky a Slovenské Republiky s hlavním zaměřením na hrady a jejich úlohu ve středověkém vojenství a osídlení, Brtnice a Panská Lhota 17.-21. září 2001)*, Brno 2002., 555.-587.
- Karácsonyi 1900
Karácsonyi, J., *Magyar nemzetsége a XIV. század közepéig*, 3 sv., Budapest 1900.
- Karbić 1999
Karbić, M., Gisingovci – hrvatsko-ugarsko plemstvo njemačkog podrijetla, *Godišnjak Njemačke narodnosne zajednice. VDG Jahrbuch 1999*, Osijek 1999., 21-26.
- Kerman 1997
Kerman, B., Srednjeveška kovačnica in talilnica pri Gradu na Goričkem / Die mittelalterliche Schmiede und Schmelzhütte von Grad in Goričko, u: *Drobci nekega svakdana, Archaeologia Historica Slovenica 2*, Ljubljana 1997., 141-159.
- Klaić 1909
Klaić, V., Krapinski gradovi i predaje o njima, *Vjesnik Hrvatskoga arheološkoga društva*, nova serija, X/1908-1909, Zagreb 1909., 1-32.
- Klaić 1910
Klaić, V., Sutla. Zemljopisno-povjestnička crtica, *Hrvatsko kolo*, knj. VI/1910, Zagreb 1910., 120-150.
- Klaić 1982 (2. izd.)
Klaić, V., *Povijest Hrvata*, sv. 1, Zagreb 1982.
- Klaić, N. 1982
Klaić, N., *Zadnji knezi Celjski v deželah sv. krone*, Celje 1982.
- Klápště 2002
Klápště, J., Kostěné předměty, u: *Archeologie středověkého domu v Mostě (čp. 226), The archaeology of medieval House (No. 226) in Most*, (ed. Jan Klápště), *Mediaevalia Archaeologica 4*, Praha – Most 2002., 130-132.

- Klein, Cruz-Urbe 1984
Klein, R. G., Cruz-Urbe, K., *The analysis of animal Bones from Archaeological Sites*, The University of Chicago Press, Chicago and London 1984., 24-32.
- Klemenc, Saria 1939
Klemenc, J., Saria, B., *Archaeologische Karte von Jugoslavien: Blatt Rogatec*, Zagreb, 1939.
- KMTL
Kristó, Gy., Engel, P., Makk, F. (ur.), *Korai magyar történeti lexikon (9-14. század)*, Budapest 1994.
- König, Liebich 2009
König, H. E., Liebich, H. G., *Anatomija domaćih sisavaca*, 1. hrvatsko izdanje, Naklada Slap, Jastrebarsko 2009.
- Kos, Žvanut 1994
Kos, M., Žvanut, M., *Ljubljanske steklarne v 16. stoletju in njihovi izdelki / Glass Factories in Ljubljana in the 16th Century and their Products*, Ljubljana 1994.
- Kouřil et al. 2006
Kouřil, P., Měřínský, Z., Plaček, M., *Haupttürme mährischer und schlesischer Burgen*, Archäologie Österreichs Spezial 2, (ur. Martin Krenn, Alexandra Krenn-Lebb), *Castrum Bene* 8, Burg und Funktion, Wien 2006., 27-41.
- Krajíc 2003a
Krajíc, R., *Kovárna v Sezimově Ústí a analýza výrobků ze železa. Sezimovo Ústí Archeologie středověkého poddanského města 3.*, Díl I, Praha- Sezimovo Ústí-Tábor 2003.
- Krajíc 2003b
Krajíc, R., *Kovárna v Sezimově Ústí a analýza výrobků ze železa. Sezimovo Ústí Archeologie středověkého poddanského města 3.*, Díl II, Praha- Sezimovo Ústí-Tábor 2003.
- Kramer, László 2005
Kramer, D., László, V. (ed.), *Weitschawar/ Bajcsavár, Egy stájer erődítmény Magyarországon a 16. század második felében*, katalog izložbe, Zalaegerszeg 2002.
- Krempuš 2001
Krempuš, R., *Arheološke raziskave knežjega dvora v Celju*, U: (ur. Mitja Guštin) *Srednjeveško Celje*, *Archaeologia Historica Slovenica*, Ljubljana 2001., 25-44.
- Kroll 1991
Kroll, H., *Südosteuropa (Southeast Europe)*, U: W. van Zeist, K. Wasylikowa, K. E. Behre (ur.): *Progress in Old World Palaeoethnobotany*, Balkema, Rotterdam 1991., 161-177.
- Krones 1883
Krones R. v. Marchland, F., *Die Freien von Saneck und ihre Chronik als Grafen von Cilli*, sv. 2, Graz 1883.
- Kruhek, Horvat Z. 1988
Kruhek, M., Horvat, Z., *Sakralna arhitektura Like i Krbave na području Krbavsko-modruške biskupije*, zbornik Krbavska biskupija u srednjem vijeku, Rijeka- Zagreb 1988., 227-229.
- Kühtreiber 2006
Kühtreiber, K., *Archäologisch erschließbare Nutzungsräume und -areale in der Burg Dunkelstein, Niederösterreich – Ein Vorbericht*, *Archäologie Österreichs Spezial* 2, (ur. Martin Krenn, Alexandra Krenn-Lebb), *Castrum Bene* 8, Burg und Funktion, Wien 2006., 145-164.
- Küster 1991
Küster, H., *Mitteleuropa südlich der Donau, einschliesslich Alpenraum (Central Europe south of the Danube)*, U: W. van Zeist, K. Wasylikowa, K. E. Behre (ur.): *Progress in Old World Palaeoethnobotany*. Balkema, Rotterdam 1991., 179-187.
- Kuštrak 2005
Kuštrak, D., *Farmakognozija – fitofarmacija*, Golden marketing – Tehnička knjiga, Zagreb 2005.
- Kužir, Trbojević Vukičević 2004
Kužir, S., Trbojević Vukičević, T., *Životinjski nalazi s arheološkog lokaliteta Torčec – Gradič / Animal finds from Torčec – Gradič archaeological site*, *Podravnina* 3/6, Koprivnica 2004., 116-121.
- Kvassay 2005
Kvassay, J., *The Medieval Settlement at Csesztreg-Mihomi erdő*, *Antaeus* 28(2005), 321-346.
- Lamut 1993
Lamut, B., *Poznosrednjeveške in zgodnjenovoveške najdbe s Ptuja*, *Ptujski arheološki zbornik*, Ptuj 1993., 601-628.
- Laszowski 1938
Laszowski, E., *Veliki Tabor*, *Jutarnji list*, 30. V. 1938., Zagreb 1938., 12.
- Lazar 2001
Lazar, I., *Srednjeveško steklo iz Celja*, u: *Srednjeveško Celje*, *Archaeologia Historica Slovenica III* (ur. M. Guštin), Ljubljana 2001., 69-96.
- Leksikon 1985
Leksikon ikonografije, liturgike i simbolike zapadnog kršćanstva, Zagreb 1985, 308-310.

- Mályusz 1925
Mályusz, E., A szlavóniai és horvátországi középkori pálos kolostorok oklevelei az Országos Levéltárban, *Levéltári közlemények* 3/1925, Budapest 1925., str. 100-191.
- Měřínský, Zumpfe 2002
Měřínský, Z., Zumpfe, E., Rokštejn, mittelalterliche Burg bei Panská Lhota (Stadtgemeinde Brtnice, Mähren). Ergebnisse der archäologischen Forschungen aus den Jahren 1981-2001, *ArchHist*, 27/02 (Sborník příspěvků přednesených na XXXIII. konferenci archeologů středověku České Republiky a Slovanské Republiky s hlavním zaměřením na hrady a jejich úlohu ve středověkém vojenství a osídlení, Brtnice a Panska Lhota 17.-21. září 2001), Brno 2002., 9-19.
- Miletić, Valjato-Fabris 2003
Miletić, D., Valjato-Fabris, M., *Sokolac – frankopanski plemićki grad u Brinju*, Zagreb 2003.
- MTur 2
Laszowski, E., Povjesni spomenici plem. općine Turopolja nekoć »Zagrebačko polje« zvané Monumenta historica nob. communitatis Turopolje olim »Campus Zagradiensis« dictae, sv. 2, Zagreb 1905.
- Nekuda 1975
Nekuda, V., *Pfaffenschlag. Zaniklá středověká ves u Slavonic*, Brno 1975.
- Nekuda 1985
Nekuda, V., *Zaniklá středověká ves u Hrotovic, Hrádek – tvrz – dvůr – předsunutá opevnění*, 1, Brno 1985.
- Nickel et al. 1986
Nickel, R., Schummer, A., Seiferle, E., *The Anatomy of the Domestic Animals*. Vol. 1: The Locomotor System of the Domestic Mammals, Verlag Paul Parey, Berlin-Hamburg 1986.
- Nikolić 1956
Nikolić, D., Tipološki razvoj mamuze od XIV – XX veka sa osvrtom na zbirku mamuza u Vojnom muzeju JNA, *Vesnik vojnog muzeja* 3, Beograd 1956., 61-79.
- Nisbet, Rottoli 2000
Nisbet, R., Rottoli, M., Agricoltura e consumo delle piante al Castello della Motta, U: F. Piuze (ur.): *L'incastellamento nel Nord-est italiano (9-12 secolo)*. Stato della ricerca e prospettive d'indagine. Il Giornata di Studi Attimis (Udine) 3-4 dicembre 1999. *Quaderni Mus. Archaeol. Medioevale Attimis* 2, Udine 2000., 93-98.
- Nomina Anatomica Veterinaria*: 5th ed, Hannover, Columbia, Gent, Sapporo, http://www.wava-amay.org/Downloads/nav_2005.pdf
- Oberdorfer 2001
Oberdorfer, E., *Pflanzensociologische Exkursionsflora für Deutschland und angrenzende Gebiete*, Eugen Ulmer GmbH & Co., Stuttgart 2001.
- Oeggl 1998
Oeggl, K., Rekonstruirte Flora des 13./14. Jahrhunderts um Schloss Tirol, U: K. Spindler (ur.): *Das Geheimnis der Turris Parva. Spuren hochmittelalterlicher Vergangenheit in Schloss Tirol*, *Nearchos, Sonderheft* 1, 1998., 107-127.
- Pannuzi, Staffa 1988
Pannuzi, S., Staffa, R. A, Le principali produzioni attestate fra XV e XIX secolo, *Castelli – semestrare del Museo delle ceramiche*, anno VI, Nr. spec. 1994-1996, Nr. 10-11, Castelli, 1988., 46-104.
- Polla 1962
Polla, B., *Stredoveká zaniknutá osada na Spiši (Zalužany)*, Bratislava 1962.
- Polla 1986
Polla, B., *Košice-Krásna. K stredovekým dejinám Krásnej nad Hornádom*, Bratislava 1986.
- POP
Adamček, J., Kampuš, I., *Popisi i obračuni poreza u Hrvatskoj u XV i XVI stoljeću*, Izvori za hrvatsku povijest, sv. 3, Zagreb 1976.
- Popesko 1988
Popesko, P., *Atlas topografske anatomije domaćih životinja I-III*, Mladinska knjiga, Ljubljana – Zagreb 1988.
- Popović 1977
Popović, S., Morphological properties and differences of the bones of the trunk and extremities in wild and domestic swine«, *Acta veterinaria* 27/2, 1977., 89-99.
- Predovnik 2003
Predovnik, K., *Trdnjava Kostanjevica na Starem gradu nad Podbočjem*, Archaeologia Historica Slovenica 4, Ljubljana 2003.
- Priester 1998
Priester, L., *Susedgrad ili nedovršena priča o jednom gradu*, katalog izložbe, (izd MUO), Zagreb 1998.
- Prummel, Frisch 1986
Prummel, W., Frisch, H-J., A guide for the Distinction of Species, Sex and Body Side in Bones of Sheep

- and Goat», *Journal of Archaeological Science*, 13; 1986., 567-577.
- Rackham 1994
Rackham, J., *Animal Bones*, University of California Press, British Museum, 1994., 19-24.
- Rački 1872
Rački, F., Popis župa zagrebačke biskupije 1334 i 1501 godine, *Starine JAZU*, knj. IV, Zagreb 1872., 201-229.
- Radić, Bojčić 2004
Radić, M., Bojčić, Z., *Srednjovjekovni grad Ružica*, Osijek 2004.
- Radvánszky, Závodszy 1909
Radvánszky, B., Závodszy, L., *A Héderváry család oklevéltára*, sv. 1, Budapest 1909.
- Ravanelli Guidotti 1998
Ravanelli Guidotti, C., Il Cinquecento VII »Geometrico fiorito«, u: *Tesaurus*, Faenza, 1998., 402-417.
- Regan 2003
Regan, K., Srednjovjekovni gradovi, utvrde i kašteli sjeverozapadnog Hrvatskog zagorja, *Kaj, časopis za književnost, umjetnosti i kulturu*, 36(2003)3, Zagreb 2003., 57-92.
- Reitz, Wing 1999
Reitz, E. J., Wing, E. S., *Zooarchaeology*, Cambridge University Press, Cambridge 1999.
- Ruttkay 1976
Ruttkay, A., Waffen und Reiterausrüstung des 9. bis zur ersten Hälfte des 14. Jahrhunderts in der Slowakei (II), *Slovenská Archelológia*, 24(1976)2, Bratislava 1976., 245-395.
- Schmid 1972
Schmid, E., *Atlas of animal bones for prehistorians, archaeologists and Quaternary geologists*, Elsevier Publishing Company, Amsterdam-London-New York 1972.
- Schweingruber 1978
Schweingruber, F. H., *Microscopic Wood Anatomy*. Zürcher AG, Zug 1978.
- Sekelj Ivančan, Tkalčec 2003
Sekelj Ivančan, T., Tkalčec, T., Arheološko nalazište Torčec – Cirkvišće, *Podravina, Časopis za multidisciplinarna istraživanja*, vol. 2, br. 4, Koprivnica 2003., 5-36.
- Sekelj Ivančan, Tkalčec 2004
Sekelj Ivančan, T., Arheološko nalazište Torčec – Gradić / Torčec – Gradić archaeological site, *Podravina* 3/6, Koprivnica 2004., 77.
- Slivka 1990
Slivka, M., Die Anfänge des Burgbaues in der Ostslowakei, *Castrum Bene 1989, Burgen im 13. Jahrhundert, Die Blütezeit des ungarischen Burgenbaus*, Gyöngyös 1990., 86-103.
- Soltan-Kościelecka 2007
Soltan-Kościelecka, K., Ausgewählte spätmittelalterliche Schreibgriffel aus dem Ostseegebiet und dem östlichen Mitteleuropa, *Arbeits- und Forschungsberichte zur Sächsischen Bodendenkmalpflege*, Band 47/2005, Dresden 2007., 223-254.
- Stadler, Reitmaier 2003
Stadler, H., Reitmaier, Th., Hohl- und Flachglasfunde aus mittelalterlichen Burgengrabungen in Tirol und Oberkärnten, *Auf gläsernen Spuren. Der Beitrag Mitteleuropas zur archäologisch – historischen Glasforschung, Mittelalterarchäologie in Österreich, Beiheft 19/2003*, Wien 2003., 189-210.
- Stare 2002
Stare, V., Kovinski predmeti z jugozhodnega dela naselja na Otoku pri Dobravi (Gutenwert), *Argo*, 45/1,2, Ljubljana 2002., 18-40.
- Stipišić, Šamšalović 1960
Stipišić, J., Šamšalović, M., Isprave u Arhivu Jugoslavenske akademije, *Zbornik Historijskog instituta JAZU*, III/1960, Zagreb 1960., 563-643.
- Stopar 1976
Stopar, I., Poznogotske pečnice s celjskega območja, *Varstvo spomenikov XX/1975 (1976)*, Ljubljana 1976, 275-306.
- Szabo 1912
Szabo, Gj., Izveštaj o radu Zemaljskoga povjerenstva za očuvanje umjetnih i historičkih spomenika u kraljevinama Hrvatskoj i Slavoniji u godini 1911., *Vjesnik Hrvatskoga arheološkoga društva*, nova serija, XII/1912, Zagreb 1912., 201-259.
- Szabo 1914
Szabo, Gj., Spomenici kotara Krapina i Zlatar, *Vjesnik Arheološkog muzeja u Zagrebu*, XIII/1914, Zagreb 1914., 103-204.
- Szabo 1974
Szabo, Gj., *Hrvatsko zagorje*, Spektar, Zagreb (pre-tisak knjige iz 1939.g.).
- Šimek 2006
Šimek, M., Utvrda Paka, *Hrvatski arheološki godišnjak*, 2/2005, Zagreb 2006., 133-135.

- Šišić 1934
 Šišić, F., Rukovet spomenika o hercegu Ivanišu Korvinu i o borbama Hrvata s Turcima (1473-1496), *Starine*, 37/1934, Zagreb 1934., 189-344.
- Šišić 1937
 Šišić, F., Rukovet spomenika o hercegu Ivanišu Korvinu i o borbama Hrvata s Turcima (1473-1496), *Starine*, 38/1937, Zagreb 1934., 1-180.
- Šoštarić 2004
 Šoštarić, R., Arheobotanička analiza nalaza s lokaliteta Točec – Gradić / Archaeobotanical analysis of findings from Torčec – Gradić archaeological site, *Podravina* 3 (6) 2004, Koprivnica 2004., 107-115.
- Šoštarić 2011
 Šoštarić, R., Analiza karboniziranog biljnog materijala s lokaliteta Vučedol, položaj Gradac, 2011., neobjavljeno.
- Šoštarić, Šegota 2010
 Šoštarić R., Šegota V., Analiza biljnih ostataka sa srednjovjekovnog lokaliteta Torčec kraj Koprivnice, u: T. Sekelj Ivančan, *Podravina u ranom srednjem vijeku*, Zagreb 2010, u tisku.
- Štukl 2007
 Štukl, J., O pušičnih osteh za lok in samostrel z območja srednjeveške Škofje Loke, *Arheološki vestnik* 58, Ljubljana 2001., 367-374.
- Tamási 1995
 Tamási, J., *Verwandte Typen im schweizerischen und ungarischen Kachelfundmaterial in der zweiten Hälfte des 15. Jahrhunderts*, Veszprem 1995.
- Tarasiński, Nocún 2004
 Tarasiński, A., Nocún, P., Badania archeologiczno-architektoniczne zamku w Chudowie, Województwo Śląskie, *Badania archeologiczne na Górnym Śląsku i ziemiach pogranicznych w latach 2001-2002*, Śląskie Centrum Dziedzictwa Kulturowego, Katowice, 2004., 245-252.
- Tarcsay 1999
 Tarcsay, K., *Mittelalterliche und neuzeitliche Glasfunde aus Wien, Altfunde aus den Bständen des Historischen Museums der Stadt Wien*, Beiträge zur Mittelalterarchäologie in Österreich, Beiheft 3/1999, Wien 1999.
- Teleki 12
 Teleki, J., *Hunyadiak kora Magyarországon*, sv. 12, Pest 1857.
- Tkalčec 2004a
 Tkalčec, T., *Izvešće o zaštitnim konzervatorskim radovima na lokalitetu Plemički grad Vrbovec (Veliki Gradiš, Veliko Gradišće u Klenovcu kraj Huma na Sutli) od 6. do 21. kolovoza 2004. godine*, Institut za arheologiju, Zagreb, kolovoz 2004.
- Tkalčec 2004b
 Tkalčec, T., Plemički grad Vrbovec – rezultati arheološko-konzervatorskih istraživanja 1987.-2004.g., (elaborat uz zahtjev za registraciju lokaliteta kao trajno kulturno dobro RH), Institut za arheologiju, Zagreb 2004.
- Tkalčec 2004c
 Tkalčec, T., *Srednjovjekovna gradišta u Hrvatskoj*, (magistarski rad, Filozofski fakultet Sveučilišta u Zagrebu, mentor: prof. dr. sc. Željko Tomičić), Zagreb 2004., 337 str.
- Tkalčec 2005
 Tkalčec, T., *Izvešće o arheološko-konzervatorskom istraživanju lokaliteta Plemički grad Vrbovec (Veliki Gradiš, Veliko Gradišće u Klenovcu kraj Huma na Sutli) od 29. rujna do 24. listopada 2005. godine*, Institut za arheologiju, Zagreb, studeni 2005.
- Tkalčec 2006a
 Tkalčec, T., Plemički grad Vrbovec kraj Klenovca Humskog – arheološko-konzervatorska istraživanja 2005, *Annales Instituti Archaeologici*, II-2006, Zagreb 2006., 85-89.
- Tkalčec 2006b
 Tkalčec, T., Plemički grad Vrbovec, *Hrvatski arheološki godišnjak*, 2/2005, Zagreb 2006, 142-143.
- Tkalčec 2006c
 Tkalčec, T., *Izvešće o arheološko-konzervatorskom istraživanju lokaliteta Plemički grad Vrbovec 2006 (Veliki Gradiš, Veliko Gradišće u Klenovcu kraj Huma na Sutli, od 5. do 17. lipnja i 12. do 25. srpnja 2006.)*, Institut za arheologiju, Zagreb, kolovoz 2006.
- Tkalčec 2007a
 Tkalčec, T., Plemički grad Vrbovec kraj Klenovca Humskog – arheološko-konzervatorska istraživanja u 2006. godini, *Annales Instituti Archaeologici*, III-2007, Zagreb 2007., 70-74.
- Tkalčec 2007b
 Tkalčec, T., Plemički grad Vrbovec, *Hrvatski arheološki godišnjak*, 3/2006, Zagreb 2007., 162-163.
- Tkalčec 2007c
 Tkalčec, T., *Izvešće o arheološko-konzervatorskom istraživanju lokaliteta Plemički grad Vrbovec 2007.*

- (*Veliki Gradiš, Veliko Gradišće u Klenovcu kraj Huma na Sutli, od 14. do 25. svibnja i od 4. do 13. rujna 2007.*), Institut za arheologiju, Zagreb 2007.
- Tkalčec 2008a
Tkalčec, T., Arheološko-konzervatorska istraživanja srednjovjekovnog burga Vrbovca u Klenovcu Humskom 2007. godine, *Annales Instituti Archaeologici*, IV, Zagreb 2008., 76-80.
- Tkalčec 2008b
Tkalčec, T., Plemički grad Vrbovec, *Hrvatski arheološki godišnjak*, 4/2007, Zagreb 2008., 178-181.
- Tkalčec 2008c
Tkalčec, T., Plemički grad Vrbovec u Klenovcu Humskome, U: (uređivački odbor M. Antonić et al.) *Općina Hum na Sutli*, Pregrada 2008., 8-18.
- Tkalčec 2008d
Tkalčec T., *Izvešće o arheološko-konzervatorskom istraživanju lokaliteta Plemički grad Vrbovec 2008. (Veliki Gradiš, Veliko Gradišće u Klenovcu kraj Huma na Sutli, od 8. do 20. rujna 2008.)*, Institut za arheologiju, Zagreb 2008.
- Tkalčec 2008e
Tkalčec, T., *Arheološka slika obrambenog sustava srednjovjekovne Slavonije*, (doktorska disertacija, Filozofski fakultet Sveučilišta u Zagrebu, mentor: prof. dr. sc. Željko Tomičić), Zagreb 2008., 364. str.
- Tkalčec 2009a
Tkalčec, T., Arheološka istraživanja srednjovjekovnog burga Vrbovca u Klenovcu Humskom 2008. godine, *Annales Instituti Archaeologici*, V, Zagreb 2009., 101-104.
- Tkalčec 2009b
Tkalčec, T., Plemički grad Vrbovec, *Hrvatski arheološki godišnjak*, 5/2008, Zagreb 2009. (u tisku)
- Tkalčec 2010a
Tkalčec, T., Pećnjaci iz drvenog objekta podignutoga na ruševinama srednjovjekovnoga burga Vrbovca kod Huma na Sutli, *Archaeologica Adriatica*, Zadar 2010. (u tisku)
- Tkalčec 2010b
Tkalčec, T., Kuhinjska i stolna keramika iz stambenog dijela burga Vrbovca u Klenovcu Humskome, *Vjesnik Arheološkog muzeja u Zagrebu*, Zagreb 2010. (u tisku)
- Tkalčić 1873
Tkalčić, I. K., *Monumenta historica episcopatus Zagrabienensis*, knj. I, Zagreb 1873.
- Tkalčić 1874
Tkalčić, I. K., *Monumenta historica episcopatus Zagrabienensis*, knj. II, Zagreb 1874.
- Tolar, Zupančič 2009
Tolar, T., Zupančič, M., Novoodkrite lesene najdbe s Starih gmajni pri Verdu, in: *Kolišarska naselbina Stare gmajne in njen čas : Ljubljansko barje v 2. polovici 4. tisočletja pr. Kr.*, ed. A. Velušček, Opera Instituti archaeologici Sloveniae, 16, Ljubljana 2009, 235-243.
- Tomičić 1987
Tomičić, Ž., Novija ranosrednjovjekovna istraživanja Odjela za arheologiju, *Prilozi Odjela za arheologiju Instituta za povijesne znanosti Sveučilišta u Zagrebu*, 3-4, (1986./1987), Zagreb 1987., 141-173.
- Tomičić 1988
Tomičić, Ž., Veliko Gradišće – Klenovec kraj Pregrade, srednjovjekovna utvrda, *Obavijesti Hrvatskog arheološkog društva*, 20(1988)1, Zagreb 1988., 29-30.
- Tomičić 1989
Tomičić, Ž., Klenovec, Veliko Gradišće, *Arheološki pregled 1987*, Ljubljana 1989., 168-169.
- Tomičić 1995
Tomičić, Ž., U potrazi za srednjovjekovnim arheološkim nasljeđem Hrvatskoga zagorja, *Hrvatsko zagorje, Časopis za kulturu Krapinsko-zagorske županije*, br. 1, god. I, Krapina, rujan 1995., 109-124.
- Tomičić 2002
Tomičić, Ž., Slike iz arheološkoga naslijeđa okolice Pregrade, *Hrvatsko zagorje, Časopis za kulturu Krapinsko-zagorske županije*, br. 1, god. VIII, Krapina 2002., 7-21.
- Tomičić 2003
Tomičić, Ž., U posjeti plemićkom gradu Vrbovcu kraj Huma na Sutli, *Gazophylacium*, 3-4., Zagreb 2003., 61-66.
- Tomičić et al. 2001a
Tomičić, Ž., Dizdar, M., Tkalčec, T., Ložnjak, D., *Izvešće o arheološkom istraživanju lokaliteta Plemički grad Vrbovec (Veliki Gradiš, Veliko Gradišće kraj Huma na Sutli) od 14. do 26. svibnja 2001. godine*, Institut za arheologiju u Zagrebu, Zagreb, 12. rujna 2001.
- Tomičić et al. 2001b
Tomičić, Ž., Tkalčec, T., Dizdar, M., Ložnjak, D., Veliki Gradiš, Veliko Gradišće – plemićki grad Vr-

- bovec kraj Huma na Sutli (Stanje istraživanja 2001. godine), *Prilozi Instituta za arheologiju u Zagrebu*, vol. 18, Zagreb 2001., 253-274.
- Tomičić et al. 2002
Tomičić, Ž., Tkalčec, T., Dizdar, M., Ložnjak, D., *Izvešće o arheološkom istraživanju lokaliteta Plemički grad Vrbovec (Veliki Gradiš, Veliko Gradišće u Klenovcu kraj Huma na Sutli) od 13. do 25. svibnja 2002. godine*, Institut za arheologiju u Zagrebu, Zagreb, 31. svibnja 2002.
- Tomičić et al. 2003a
Tomičić, Ž., Tkalčec, T., Dizdar, M., Ložnjak, D., Plemički grad Vrbovec kraj Huma na Sutli (istraživanje godine 2002.), *Obavijesti Hrvatskog arheološkog društva*, 35(2003)1, Zagreb 2003., 171-174.
- Tomičić et al. 2003b
Tomičić, Ž., Dizdar, M., Ložnjak, D., *Izvešće o arheološkom istraživanju nalazišta Plemički grad Vrbovec (Veliki Gradiš, Veliko Gradišće u Klenovcu kraj Huma na Sutli) u razdoblju od 5. do 24. svibnja 2003. godine*, Institut za arheologiju u Zagrebu, Zagreb, 27. svibnja 2003.
- Tomičić et al. 2003c
Tomičić, Ž., Dizdar, M., Ložnjak, D., Plemički grad Vrbovec kraj Huma na Sutli. Rezultati istraživanja godine 2003., *Obavijesti Hrvatskog arheološkog društva*, 35(2003)3, Zagreb 2003., 134-139.
- Tomičić et al. 2004
Tomičić, Ž., Dizdar, M., Tkalčec, T., Ložnjak, D., *Izvešće o arheološkom istraživanju lokaliteta Plemički grad Vrbovec (Veliki Gradiš, Veliko Gradišće u Klenovcu kraj Huma na Sutli) od 19. travnja do 7. svibnja 2004. godine*, Institut za arheologiju, Zagreb, svibanj 2004.
- Tomičić, Tkalčec 2004
Tomičić, Ž., Tkalčec, T., Plemički grad Vrbovec kraj Huma na Sutli 2004., *Obavijesti HAD-a*, br. 3, god. XXXVI/2004., Zagreb 2004., 137.-140.
- Tomičić, Tkalčec 2005a
Tomičić, Ž., Tkalčec, T., Plemički grad Vrbovec kraj Klenovca Humskog – arheološko-konzervatorska istraživanja 2004, *Annales Instituti Archaeologici*, I-2005, Zagreb 2005., 67-72.
- Tomičić, Tkalčec 2005b
Tomičić, Ž., Tkalčec, T., Plemički grad Vrbovec, *Hrvatski arheološki godišnjak*, 1/2004, Zagreb, 98-99.
- Trbojević Vukičević 2002
Trbojević Vukičević, T., *Osteometrijska analiza arheoloških ostataka dugih kostiju goveda na Vučedolskom kompleksu*, Znanstveni magistarski rad, Veterinarski fakultet Sveučilišta u Zagrebu, Zagreb 2002.
- Trbojević Vukičević, Alić 2008
Trbojević Vukičević, T., Alić, I., Arheozoološka analiza (Gradski park Virovitica; drveni piloti mosta), u: M. Kulej (ed.) *Srednjovjekovna nizinska utvrda u Virovitici*, Gradski muzej Virovitica, Virovitica 2008., 39-44.
- Trbojević Vukičević, Štilinović 2008
Trbojević Vukičević, T., Štilinović, A., Arheozoološka analiza kostiju s utvrde Čanjevo / Archaeozoological analysis of bones from Fort Čanjevo, u: L. Bekić (ed.), *Utvrdna Čanjevo istraživanja 2003-2007 / Fort Čanjevo researches 2003-2007*, Visoko 2008., 253-257.
- Varadzin 2005
Varadzin, L., Značky na dnech keramických nádob ve středověku, *Studia Mediaevalia Pragensia* 5/2005, Praha 2005, 165-199.
- Višnjić 2008
Višnjić, J., Koštane izrađevine s utvrde Čanjevo, u: *Utvrdna Čanjevo / Fort Čanjevo* (ed. Luka Bekić), Visoko 2008., 107-119.
- Vukičević-Samaržija 1993
Vukičević-Samaržija, D., *Gotičke crkve Hrvatskog zagorja*, Zagreb 1993.
- White 1953
White, T. E., A method of calculating the dietary percentage of various food animals utilized by aboriginal peoples, *American Antiquity* 18/4, 1953., 396-398.
- Wulf Holtmann 1993
Wulf Holtmann, G. F., *Untersuchung zu mittelalterlichen und frühneuzeitlichen Messern dargestellt am Beispiel von archäologischen Funden vornehmlich aus dem weiteren Küstenbereich von Nord- und Ostsee bis zur Mittelgebirgszone*, (dizertacija), Göttingen 1993.
- Zimmerman 2000
Zimmermann, B., *Mittelalterliche Geschosspitzen. Kulturhistorische, archäologische und archäometallurgische Untersuchungen*, Schweizer Beiträge zur Kulturgeschichte und Archäologie des Mittelalters 26, Basel: Schweizerischer Burgenverein, 2000.

Zohary, Hopf 1988

Zohary, D., Hopf, M., *Domestication of Plants in the Old World, The origin and spread of cultivated plants in West Asia, Europe, and Nile Valley*, Clarendon Press, Oxford 1988.

Zohary, Hopf 2000

Zohary, D., Hopf, M., *Domestication of Plants in the Old World, The origin and spread of cultivated plants in West Asia, Europe, and Nile Valley* (3rd edn.). Oxford University Press Inc., New York 2000.

Tiskano u prosincu 2010.

