

Nalazi rimske keramike u potoku Bjelovacka

Ožanić Roguljić, Ivana

Source / Izvornik: **Izdanja Hrvatskog arheološkog društva, 2023, 32, 269 - 277**

Journal article, Published version

Rad u časopisu, Objavljena verzija rada (izdavačev PDF)

Permanent link / Trajna poveznica: <https://um.nsk.hr/um:nbn:hr:291:079099>

Rights / Prava: [Attribution 4.0 International](#)/[Imenovanje 4.0 međunarodna](#)

Download date / Datum preuzimanja: **2024-11-19**



INSTITUT ZA
ARHEOLOGIJU

Repository / Repozitorij:

[RIARH - Repository of the Institute of archaeology](#)



IVANA OŽANIĆ ROGULJIĆ

NALAZI RIMSKE KERAMIKE U POTOKU BJELOVACKA¹

UDK 904:738](497.526)“652”

Izvorni znanstveni rad
Primljeno: 22. 2. 2019.Ivana Ožanić Roguljić
Institut za arheologiju
Gajeva 32
HR – 10000 Zagreb
iozanic@iarh.hr

U radu je prikazan pregled keramičkog materijala od 2. do 4. st. nađenog 1960. g za vrijeme produbljivanja korita potoka Bjelovacke 1960. g između Šešičeve šume i mlina u

Lugu. Ustanovljena je otpadna jama u kojoj su pronađeni su ulomci stakla, keramika te Hadrijanov novac.

Ključne riječi: Rimska provincija Panonija, rimska keramika, potok Bjelovacka, Bjelovar

Uvod

Na prostoru Bjelovara pojavljuju se sporadični rimskodobni nalazi koji ukazuju na intenzivan život u rimsko doba. Dvije ceste su se križale na području Bjelovara. Cesta u smjeru zapad-istok od Klokočevca šume Bedenik, prelazila preko potoka Plavnice (bila je vidljiva pri melioracijskim radovima 1940. g.) i ispod današnje Zagrebačke ulice (pri temeljitoj rekonstrukciji ulice 1968. g. njen trag uočen je na dubini od 180 cm), a nastavljala

je ispod Kvaternikova trga prema Mlinovcu. Ondje su pri prvoj rekonstrukciji današnjeg mosta na Bjelovackoj 1945. i kasnijoj regulaciji Bjelovacke između 1960. i 1965. g. otkriveni veliki obrađeni kameni blokovi vjerojatno antičkog mosta. Druga cesta u pravcu sjever-jug dolazila je od Kupinovca i pored Trojstvenog Markovca, vjerojatno uz današnji potok Bjelovacku (bila je vidljiva u obali potoka u šumi Lug), spajala se s onom koja dolazi sa zapada te je ispod današnjeg Matoševa trga usmjerena na jug u pravcu Velikog Korenova. Na prostoru Bjelovara pronalaze se rimski nalazi kao što su keramika, staklo, novac, vodovodne cijevi, stela. Jedan od značajnijih nalaza je ostava iz 4. st. s 3970 komada brončanih folisa careva Maksimina Daje, Konstantina I. i Licinija (druga tetrahija kasnog Carstva) kovanih u Sisciji i Nikomediji.²

¹ Članak predstavlja rezultat rada na projektu *LIFE ON ROMAN ROAD: communications, trade and identities on Roman roads in Croatia from 1st – 8th CE*, podržanog od Hrvatske zaklade za znanost. Premda na skupu u Bjelovaru 2016. godine autorica nije održala predavanje na ovu temu u dogovoru s Goranom Jakovljevićem iz Gradskog muzeja Bjelovar priređen je ovaj rad jer su i kolega Jakovljević i autorica smatrali da materijal iz potoka Bjelovacka donosi novu sliku o rimskom razdoblju na prostoru Bjelovara. Ovaj rad ne bi nastao da nije bilo poticaja kolege Jakovljevića te mu se srdačno zahvaljujem.

² Jakovljević 2007, str. 57–58; Pavlović 2013.

Ovom prigodom predstavljamo nalaze rimske keramike nađene 1960. g za vrijeme produbljivanja korita potoka Bjelovacke 1960. g između Šešičeve šume i mlina u Lugu, ustanovljena je otpadna jama u kojoj su pronađeni su ulomci stakla, keramika te Hadrijanov novac.³ Prema dokumentaciji jama se nalazila na dubini od dva metra i prema nalazima moglo se očekivati da je taj nalaz zapravo dio većeg naselja. Ta se pretpostavka potvrdila prilikom zaštitnih istraživanja 2017. godine koje je provodila tvrtka Geoarheo. Istraživanjem na trasi Istočne obilaznice Bjelovara pronađeni su ostaci rimskodobnog naselja koje je potvrdilo pretpostavku o većem ruralnom rimskom naselju tipa *vicus* ili *pagus* na prostoru Luga sjeveroistočno od današnjeg Bjelovara.⁴

Keramika

Prilikom analize keramičkog materijala ustanovljene su sljedeće vrste keramičkog materijala: zdjele, lonci, čaše, tanjur, vrčevi te skladišno posuđe.

Zdjele

Prvu grupu zdjela čine polupoptaste zdjele za koje se smatra da u provincijskoj proizvodnji često se slijede tradicije oblika *terra sigillatae* koji su izrađeni su u lošijoj tehnici izrade. Zdjele koje slijede tradicije *terra sigillatae* uglavnom su izrađene od crvenkaste ili sive gline i premazane crvenim ili crnim premazom. S obzirom da rijetko na njima nalazimo tragove gorenja možemo pretpostaviti da su služile kao stolno posuđe. Ukoliko imaju premaz naziva i *Pannonische Glanztonware* ili panonska keramika s premazom.

Zdjele (T. 1. 1, struktura 1) pripada dublje zdjele većih dimenzija s prstenastim zadebljanjem na rubu i prijelazu u donji konus. Izrađivane su u crnoj i crvenoj boji.⁵ Ponekad uz rub imaju kaneluru s unutrašnje i vanjske strane, često se vide tragovi nanošenja premaza. Prisutne su u donjoj Panoniji, na lokalitetu Liskovac pored Cibala, u Mursi i Sirmiju u drugoj polovini 1. st. do kraja 3. st. pa čak i u 4. st.⁶ Premda se može reći da su izrađivane u lokalnim radionicama, osim u Panoniji posude ovog i sličnog tipa nalaze se na širokom području, na atenskoj

agori, te u Makedoniji, Trakiji i Meziji.⁷ Podrijetlo oblika možemo naći u sjevernoitalskoj sigilati (Drag 25), te u radionici terra sigillatae (Drag 44) u Rheinzabernu.

Zdjele (T. 1. 2, struktura 2; T. 1. 5, struktura 1) su polupoptaste zdjelu na prstenastoj nozi s prstenastim zadebljanjem na rubu nalik na omiljen panonski oblik Drag 37. Drag 37 je u Panoniji izuzetno popularna zdjela. Zastupljena je na mnogim lokalitetima. U upotrebi je od 2. do 4. st.⁸ Primjer iz Bjelovacke T. 1:2 ima reljefnu traku otprilike na sredini posude dok je zdjela T. 1. 5 bez ikakvih ukrasa i većih dimenzija.

Zdjela (T. 1. 3, struktura 1) je poluloptasta zdjela ravnog ruba s plitkom kanelurom uz rub. Podsjeća na oblik Drag 40 koji je dokumentiran u Vinkovcima, Sirmiju, Akuminku i Gomolavi (2. do 3. st), no primjer iz Bjelovacke ima daleko pliću kaneluru te se može smatrati kasnijom varijantom oblika koji se pronalazi u slojevima i do sredine 5. st.⁹

Zdjela (T. 1. 3, struktura 3) je poluloptasta zdjela s rubom uvučenim prema unutrašnjosti iste datacije kao i prethodni tip.

Četiri ulomka poluloptastih zdjela nisu sačuvani u cijelosti. Ulomci T. 2. 6, 7 imaju ukras zareza i različite su strukture od ostalih primjera zdjela (struktura 5) imali tamno sivi premazom koji je sačuvan u tragovima, riječ je o vrlo gracilnim posudama, vjerojatno zdjelama. Ulomci T. 2. 6, 7 na žalost nemaju dovoljno elemenata za potpunu rekonstrukciju no riječ je sasvim sigurno o poluloptastim zdjelama koje imaju kaneluru po sredini. Glina je crvene boje (struktura 4), a na površini je sačuvan bijeli premaz. Gracilna poluloptasta zdjela s prstenastim rubom (T. 2. 3) izrađena je u strukturi 6 i nema premaz. Na površini se nalazi ukras zareza. Male zdjele (T. 2. 10) nalik na italske Consp. 43 ili galske Drag 35 s lučno savijenim rubom i plitkim prstenastom dnom, datiraju se od druge polovine 1. st. do kraja 2. st. Javljaju se u crvenoj i crnoj varijanti, a detalji njihove izrade pokazuju različite

7 Vikić – Belančić 1962/ 1963, str. 105; Brukner 1981, str. 89, T 73, 47, 51–55; Fidanowski 1990, str. 40; Nikolić – Đorđević 2000, str. 18 Tip I/3; Pavić 2004; Adler – Wölfl 2004, str. 45–47; Ožanić Roguljić 2016, str. 41.

8 Plesničar-Gec 1977, str. 54; Brukner 1981, str. 87; Adler – Wölfl 2004, str. 44; Nagy 2014, str. 119–127; Ožanić Roguljić 2016, str. 41.

9 Pavić 2004, str. 125; Adler – Wölfl 2004, str. 40; Ožanić Roguljić 2016, str. 41; Roksandić 2018, str. 130.

karakteristike u oblikovanju i veličini. Najmanje imaju promjer 10 cm dok najveće imaju i do 25 cm. Zastupljene su na mnogim lokalitetima Panonije.¹⁰ Primjer iz Bjelovacke izrađen je u strukturi 1.

Na tri tipa bikoničnih zdjela i jednom ulomku nalaze se pečatni ukrasi. Riječ je o velikim dubokim zdjelama koje su izrađene u strukturi 3. Njihovi promjer je od 33 – 24 cm. Zdjela (T. 3. 11, 12) ima ukošeni izvijen rub prema van i reljefnu traku ispod ruba i na prijelazu u donji konus. Pečatni ukras oblikovan je u tri niza zakošenih štapića, ovaj tip zdjele i ukras se datira od kraja 3. do 4. st.¹¹ Zdjela (T. 3. 13) datira se kao i prethodni. Bikonična zdjela ima izvijeni rub, reljefnu traku na prijelazu u donji konus ispod ruba se nalazi pečatni ukras lista i slova S koji se izmjenjuju. Ispod ukrasa nalazi se reljefna traka. Izrađena je u strukturi 3. Zdjela (T. 3. 14) ima blago izvijeni rub, ukras je složen u dva reda jednaki kao i prethodni. Ispod svakog reda ukrasa nalazi se kanelura s time da donja naglašava prijelaz u donji konus. Ulomak zdjele (T. 3. 5) s rozetom ne možemo pripisati određenom tipu, osim da je vjerojatno pripadao nekoj poluloptastoj varijanti. Svi primjeri s pečatnim ukrasom izrađeni su u istoj strukturi i sudeći prema stilu izrade mogu se smatrati radom iste keramičarske radionice. Poluloptasta zdjela (T. 3. 16) s prema van ukošenog ruba izrađena je u istoj strukturi (struktura 3) kao i zdjele s pečatnim ukrasom. Zdjele (struktura 3, T. 4. 17, 18) s kanelurama na vanjskom dijelu posude prema analogijama iz Sirmija i Cibala datiraju se u 4. st.¹²

U četvrto stoljeće mogu se datirati i zdjela (Struktura 3, T. 4. 19) s raširenim rubom, posude (Struktura 3, T. 4. 20, 21; T. 5. 22, 23) su ukošenim pri vrhu profiliranim rubom mogu pripadati tipu dubokih zdjela ili plićih lonaca, te duboka zdjela (Struktura 3, T. 5. 24) blage S profilacije datira se u 4. st.¹³ Zdjela poluloptastog oblika (T. 5. 25) s izvijenim rubom pripada grupi zdjela šire datacije od 2. do 4. st. Dna poluloptastih zdjela (T. 5. 26, 27; kao i ulomak (T. 2. 9) s ukrasom zareza po sredini posude pripadaju tipičnim zdjelama panonske keramike s premazom drugog do trećeg stoljeća.¹⁴

10 Plesničar-Gec 1977, str. 52; Brukner 1981, str. 88; Adler – Wölfl 2004, str. 38; Ožanić Roguljić, str. 39–40.

11 Fidanowski 1990, str. 36, 66. T 4: 10; T 5: 23.

12 Brukner 1981, str. 96; Roksandić 2018, str. 130.

13 Roksandić 2018, str. 130.

14 Ožanić Roguljić 2016, str. 39–41.



Slika 1. Lonac s ravno raširenim rubom na kojemu su kanelure, na trbuhu ispod ruba se nalaze kanelure i ukras valovnice izvedene štapićem (foto: Arhiv Gradskog muzeja Bjelovar).

Lonci

Lonci s ravnim ili blago izvijenim rubom i reljefnom trakom na prijelazu iz vrata u trbuh izrađeni u su u tri strukture. Lonci (T. 6. 28; 29; struktura 5; T. 6. 39 struktura 6) kvalitetno su izrađeni, dok je lonac (T. 6. 31) izrađen u nešto grubljoj strukturi 7 i vrlo nemarno s vidljivim otiscima rada lončara u unutrašnjosti posude, na vanjskoj površini vide se pokušaji glačanja. Stijenke su neravnomjerne debljine 0,5 – 1,2 mm. Lonci ovog oblika datiraju se od 4. do 5. st. U petom stoljeću obrada vanjske stijenke je drugačija te bi se lonci iz potoka Bjelovacka mogli datirati u 4. st.¹⁵ Lonci s ravno raširenim rubom na kojemu se nalaze dvije ili tri kanelure izrađeni su u crvenkastoj (struktura 6, T. 7. 32, 33, 36) i sivoj varijanti (struktura 5 T. 7. 34). Lonac (Sl. 1) ima i ukras valovnice izrađene štapićem ispod reljefne trake. Takvi se lonci mogu datirati u 4. st.¹⁶ Sličnu dataciju ima i lonac (T. 7. 35) koji ima ravno rašireni rub bez kanelura. Ulomak ruba grubog lonca ne daje dovoljno elemenata za dataciju (struktura 12, T. 7. 37). Ulomci ruba lonca

15 Ottományi 2015: T 4:1.

(struktura 8, T. 8. 38, 39) pripadaju jednostavnim sivim kuhinjskim loncima koji se pojavljuju od 2. do 4. st.¹⁷ Lonci (struktura 5, T. 8. 40, 42; struktura 6, T. 8. 41) vrlo su gracilne izrade i mogu se datirati u 4 st.¹⁸ Ulomak T. 8. 43 može biti ili lonac ili vrč kojemu nije sačuvana ručka i može se datirati od 1. do 3. st.¹⁹ Posude (struktura 3, T. 8. 44, 46; struktura 9, T. 8. 45) gracilne su izrade i prema sačuvanosti teško je odlučiti da li je riječ o loncima ili dubokim zdjelama. Ulomak (T. 9. 52) izrađen je u svojoj strukturi. Na stijenci je zalijepljena ručka te je moguće da je riječ o velikoj zdjeli ili lavoru no ulomak je premali da bi sa sigurnošću odredili tip.

Čaše

Čaša T. 8. 47 ima ravan, okomito postavljen rub i visoko postavljen trbuh. Takve se čaše datiraju u 4. st.²⁰ Čaša (T. 8. 48) loptastog trbuha ukošenog ruba ima ukras zarez po sredini trbuha. Kvalitetne je izrade (struktura 10) s crnim premazom takve su čaše tipičan repertoar u Panoniji od 2. st.²¹ Čaša T. 9. 55 je primjerak izrađen u tehnici keramike tankih stijenci. Ima prstenast rub s reljefnom trakom ispod njega, a na trbuhu se nalazi ukras zarez u više redova.²² Kao i prethodna datira se u 2. st. Čaši (T. 9. 56) nije pronađena prava analogija. Riječ je čaši koja po svom obliku pripada uobičajenom panonskom repertoaru, no struktura gline i sama izrada je gruba (struktura 11). Ukrašena je pravilno organiziranim okomitim metličastim ukrasom. Po stilu izrade pripada kasnoantičkoj keramici.

Tanjur

Pronađen je ulomak tanjura s ravno razvučenim rubom na kojemu su dvije kanelure (T. 8. 49). Tanjur pripada grupi crvene panonske keramike s premazom 2 – 4. st.²³

Vrčevi

Vrčevi sa širokim vratom i jednom ručkom (T. 9. 50, 53, 54) prisutni na lokalitetu pripadaju grupi sive keramike U katalogu je prikazana jedna čitava posuda i dvije ručke. Riječ je o primjercima koji se prema nekim saznanjima u Panoniji javlja od sredine 3 do sredine 4. st.²⁴

Ulomak vrča T. 9:51 je vjerojatno primjerak vrča s dvije ručke većih dimenzija koji se datiraju od 2. do 3. st. i najvjerojatnije pripadaju grupi skladišnog posuđa.²⁵

Gornji dio posude ovalnog tijela koji se sužava u uski vrat te ima prava van ukošen rub (T. 10. 62) može se smatrati ili bocom ili vrčem bez ručke. Riječ je o posudi koja je vrlo vjerojatno služila za skladištenje neke tekućine, a možda se čak mogla koristiti kao stolno posuđe.²⁶

Posude za skladištenje, amfore

Već je dulje vrijeme predmet znanstvene rasprave da li je panonski vrč s dvije ručke specifičan tip posude za skladištenje ili se može nazvati amforom ravnog dna. U potoku Bjelovacka pronađeno je dva primjera ove posude (dio vrata i trbuha te jedan rub) (T. 9. 59; T. 10 63). Riječ je o vrčevima velikih dimenzija koji su služili za skladištenje, a možda i transport različitih namirnica, a pronalaze se i kao grobni prilog. Njihova je distribucija je poznata po većem dijelu Panonije i Norika, te po novim saznanjima i u Dalmaciji (lokalitet Žuta Lokva).²⁷

Ulomak ruba pripada istarskoj amfori Dressel 6b. Proizvodnja i izvoz istarskoga maslinova ulja u ovim amforama počeli su krajem 1. st. pr. Kr., a proizvodnja je trajala sve do 3. st. Amfore Dressel 6b su najčešće prenosile ulje, a ponekad garum i vino.²⁸ Najučestaliji su oblik u Panoniji i Noriku. Pojavljuju se i u podunavskom dijelu Gornje Mezije.²⁹

Pršljen

Jednostavan ravni pršljen (T. 9. 61) je predmet koji je imao istu funkciju od prapovijesti do danas. Koristio se za pređenje. Premda je zapravo neugledan predmet, predstavlja jedino svjedočanstvo o proizvodnim aktivnostima na lokalitetu. Najvjerojatnije je poslužio za pređenje vune.

Zaključak

Keramički materijal iz jame u potoku Bjelovacka pokazuje zanimljiv kronološki presjek od 2. do 4. st. Riječ je o posudu koje je pretežno ili lokalne ili provincijalne proizvodnje. Materijal nam daje crtice o životu na prostoru i upućuje na potrebu daljnjeg znanstvenog istraživanja. Materijal se prema kronologiji može podijeliti u dvije faze od 2. st. do sredine 3. i od sredine 3. i 4. st. Granica između faza nikako nije oštra nego više označava neke promjene u stilu oblikovanja posuđa koje se pojavljuje krajem 3. i u 4 st. dok se neki oblici na širem prostoru Panonije pojavljuju i kroz obe kronološke faze. Pojava sive keramike četvrtog stoljeća objašnjava se naseljavanjem i utjecajem novih etničkih grupa iz Barbarika, moguće i tzv. panonskih federata. Sama pojava ove vrste keramike ne govori o etničkoj i demografskoj promjeni na lokalitetu nego o utjecaju novih strujanja na prostoru Panonije na keramičku proizvodnju.

Široka datacija nalaza iz potoka Bjelovacka nam pokazuje da ne možemo govoriti o zatvorenom kontekstu nalaza nego nas upućuje na postojanje većeg naselja koje je i utvrđeno na širem prostoru prilikom zaštitnih istraživanja 2017. godine. Zasad je još uvijek teško pokušati definirati karakter naselja, no prema ovdje predstavljenom materijalu sasvim sigurno može se pretpostaviti kontinuirano naseljavanje od 2. st. do vremena kada je u blizini lokaliteta ukopana ostava brončanih folisa careva Maksimina Daje, Konstantina I. i Licinija.

IVANA OŽANIĆ ROGULJIĆ

FINDS OF ROMAN POTTERY IN THE BJELOVACKA CREEK

(Summary)

The paper shows review of a pottery material dating from the 2nd to 4th centuries discovered in 1960 during the deepening of the river bed of the Bjelovacka creek, in the part between Šešić's forest and the mill in Lug. A waste pit with fragments of glass, pottery, and Hadrian's coins was discovered.

16 Roksandić 2018, str. 87, 128.

17 Ožanić Roguljić 2016, str. 68; Roksandić 2018, str. 89.

18 Roksandić 2018, str. 129.

19 Ožanić Roguljić 2016, str. 76.

20 Ottományi 2018, T 14,1.

21 Ožanić Roguljić 2016, str. 54–55.

22 Brukner T 58: 6.

23 Ožanić Roguljić 2016, str. 52; Roksandić 2018, str. 133.

24 Hárshegy, Ottományi 2013, str. 517; Roksadnić 2018, str. 78.

25 Brukner 1981, str. 44–45; T 152: 27.

26 Roksandić 2018, T 49:3.

27 Gregl 2003, str. 469–479; Ožanić Roguljić 2016, str. 91.

28 Peacock, Williams 1986, str. 99; Kelemen 1987, str. 6, 10; Bezecy 1994, str. 83; 1998, str. 235; Starac 2006, str. 91–92; Ožanić Roguljić 2016, str. 89.

29 Bjelajac 1996, str. 15.

LITERATURA

Adler-Wölfl 2004

K. Adler-Wölfl, *Pannonische Glanztonware aus dem Auxiliarkastell von Carnuntum, Ausgrabungen der Jahre 1977–88*, Ergänzungshefte zu den Jahreshften des Österreichischen Archäologischen Institutes, Heft 7, Wien 2004.

Bezecky 1994

T. Bezecky, *Amphorenfunde vom Magdalensberg und aus Pannonien*, Klagenfurt 1994.

Bjelajac 1996

Lj. Bjelajac, *Amfore gornjo mezijskog Podunavlja*, Beograd 1996.

Brukner 1981

O. Brukner, *Rimska keramika u jugoslovenskom delu provincije Donje Panonije*, Beograd 1981.

Fidanowski 1990

S. Fidanowski, *Rimska keramika iz Ulpijane*, Beograd 1990.

Gregl 2003

Z. Gregl, *Gornja Vas na Žumberku: grob 36*, *Opuscula archaeologica* 27 Zagreb 2003, 469–480.

Hárshegy, Ottomány 2013

P. Hárshegy, K. Ottomány, *Imported and local Pottery in late Roman Pannonia*, u: L. Lavan (ur.) *Local Economies? Production and Exchange of Inland Regions in Late Antiquity* (Late Antique Archaeology 10 – 2013), Leiden 2013, 471–528.

Jakovljević 1990

G. Jakovljević, *Arheološka topografija Bilogore – antički period*, Bjelovarski zbornik '90, Bjelovar 1990, 114–123.

Jakovljević 2007

G. Jakovljević, *Bjelovar prije Bjelovara*, Radovi Zavoda za znanstvenoistraživački i umjetnički rad u Bjelovaru 1 (2007), 55–70.

Jeschek 2000

G. Jeschek, *Die grautonige Keramik aus dem römischen Vicus von Gleisdorf*, Wien 2000.

Kelemen 1987

M. H. Kelemen, *Roman Amphorae in Pannonia, North Italian Amphorae*, *Acta Archeologica Academiae Scientiarum Hungaricae* 39, 1987, 3–45.

Lovrenčević 1980

Z. Lovrenčević, *Rimske ceste i naselja u Bilogorskopodravskoj regiji*, Arheološki pregled 21, Beograd 1980, str. 233–248.

Lovrenčević 1981

Z. Lovrenčević, *Rimske ceste i naselja u Bilogorskopodravskoj regiji – II deo*, Arheološki pregled 22, Beograd 1981, str. 195–208.

Miletić Čakširan 2015

I. Miletić Čakširan, *Keramika tankih stijenki s lokaliteta Sv. Kvirin u Sisku*, *Opuscula arheologica* 37/38, 2013/2014 (2015), 111–160.

A. Nagy 2014

A. Nagy, *Forging Samian ware in the Pannonian way: the case of Stamped Pottery*, *Rei Cretariae Romanae Fautorvm Acta XLIII*, Bonn 119–127.

Nikolić-Đorđević 2000

S. Nikolić-Đorđević, *Antička keramika Singidunuma*, *Singidunum* 2, 11–245, 2000.

Nodilo 2017

H. Nodilo, *Zaštitno arheološko istraživanje na području izgradnje Istočne obilaznice grada Bjelovara* (Izvještaj), Zagreb 2017.

Ožanić 1998

I. Ožanić, *Gradina Osječnica – antičko razdoblje*, *Opuscula arheologica* 22, Zagreb 1998, 27–80.

Ožanić Roguljić 2009

I. Ožanić Roguljić, *Rimski nalazi s lokaliteta Liskovac–Južna obilaznica Vinkovaca*, *Prilozi Instituta za arheologiju* 26, Zagreb 2009, 79–142.

Ožanić Roguljić et al. 2021

I. Ožanić Roguljić, J. Drpić, H. Nodilo, *Rimsko ruralno naselje Lug kod Bjelovara*, *Annales Instituti Archaeologici*, XVII (1), Zagreb 2021, 133–141.

Ottományi 2015

K. Ottományi, *A Visegrád-Gizellamajorban feltárt késő római kiserőd keletkezése a kerámia anyag alapján (déli épületszárny)*, *Archaeologia. Altum Castrum Online*, Visegrád 2015.

Ottományi 2018

K. Ottományi, *Late Roman Grave Groups in the Páty Cemetery*, u: D. Bartus, K. Boruzs (szerk.), *FIRKÁK IV. Fialat Római koros kutatók IV. Konferencia kötete. Dissertationes Archaeologicae Suppl. 1. Budapest – Visegrád 2018*, 159–196.

Pavić 2004

I. Pavić, *Zum Formenspektrum der panonischen Glanztonkeramik von Wien 1, Michaelerplatz–Grabungen 1990/91*, *Fundort Wien 7, Berichte zur Archäologie*, Wien 118–167.

Pavlović 2013

A. Pavlović, *Brončani novac siscijske kovnice iz razdoblja kasne tetrahije (305 – 313) u svjetlu ostava iz Trijebnja u Bosni i Hercegovini i Bjelovara u Hrvatskoj* (doktorska disertacija, Filozofski fakultet u Zagrebu), Zagreb 2013.

Peacock, Williams 1986

D. P. S. Peacock, D. F. Williams, *Amforae and the Roman economy*, London – New York, 1986.

Plesničar-Gec 1977

Lj. Plesničar-Gec, *Keramika emonskih nekropol*, *Katalogi in monografije* 20, Ljubljana 1977.

Roksandić 2018

D. Roksandić, *Vinkovci u kasnorimskom razdoblju. Keramika kao pokazatelj života u kasnorimskim Cibalama*, Vinkovci 2018.

Starac 2006

A. Starac, *Promet amforama prema nalazima u Rovinjskome podmorju*, *Histria archaeologica* 37, 2006, 85–116.

Vikić-Belančić 1962/1963

B. Vikić-Belančić, *Neka obilježja ranocarske keramike u jugozapadnoj Panoniji*, *Starinar*, NS 13–14, Beograd 1963, 98–110.

	G: BOJA	PEČENJE	INKLUZIJA	PREMAZ
Struktura 1	smečkasto crvena	Ravnomjerno	praznine koje ukazuju na inkluzije organskog materijala rijetke bijele inkluzije te svjetlucave inkluzije koje upućuju na dodatke vapnenca i tinjca.	Sivo crn mat
Struktura 2	smečkasto crvena	Neravnomjerno, tzv. sendvič pečenje	praznine koje ukazuju na inkluzije organskog materijala rijetke bijele inkluzije te svjetlucave inkluzije koje upućuju na dodatke vapnenca i tinjca.	Sivo crn mat
Struktura 3	smečkasto crvena	Ravnomjerno	praznine koje ukazuju na inkluzije organskog materijala rijetke bijele inkluzije te svjetlucave inkluzije koje upućuju na dodatke vapnenca i tinjca.	nema
Struktura 4	crvenkasta	Ravnomjerno	Bijele i smeđe (grog) inkluzije, svjetlucave	bijeli
Struktura 5	siva	Ravnomjerno	Malo sitnih bijelih inkluzija, svjetlucave	
Struktura 6	crvenkasta	Ravnomjerno	Malo sitnih bijelih inkluzija, svjetlucave	
Struktura 7	Sivkasto smeđa	Neravnomjerno	Sitne bijele inkuzije, rupice od 2 – 6 mm, veća zastupljenost svjetlucavih ihnkuzija	
Struktura 8	Svijetlo siva	Ravnomjerno	Malo sitnih bijelih inkluzija, svjetlucave, praznine koje ukazuju na inkluzije organskog materijala, grog	
Struktura 9	narančasta	Neravnomjerno	Malo sitnih bijelih inkluzija, svjetlucave, praznine koje ukazuju na inkluzije organskog materijala, grog	
Struktura 10	Svijetlo siva	Ravnomjerno	Malo sitnih bijelih inkluzija, svjetlucave	Crni mat premaz
Struktura 11	Smečkasta	Neravnomjerno	Sitne bijele inkuzije, rupice, grog	
Struktura 12	Sivo crna	Neravnomjerno	Krupne bijele inkuzije, rupice, svjetlucave inkuzije	

Tablica 1. Opis struktura keramike iz potoka Bjelovacka.

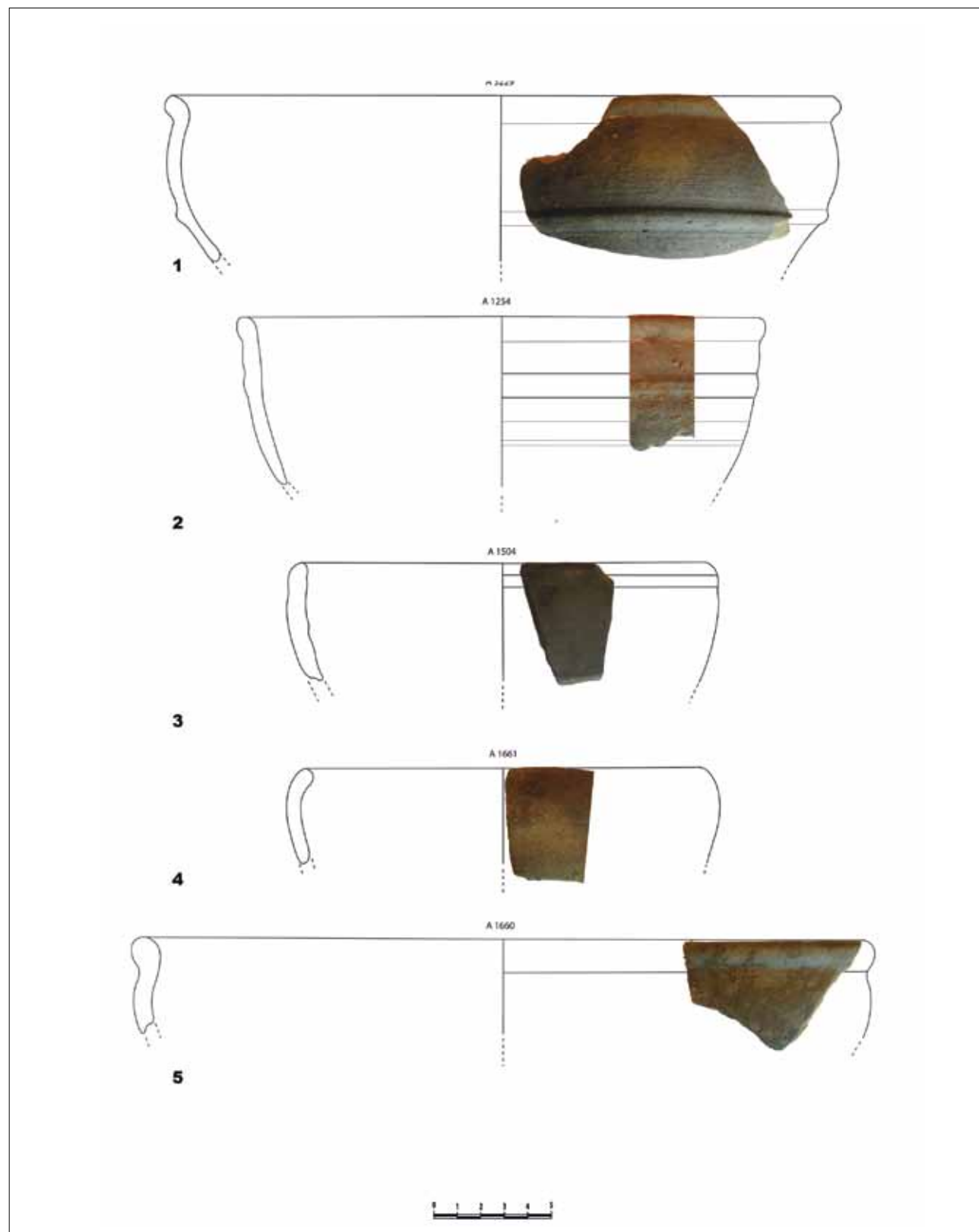


Tabla 1. Zdjele (Crtež Katarina Podsednik Bukal, Ivana Ožanić Roguljić).

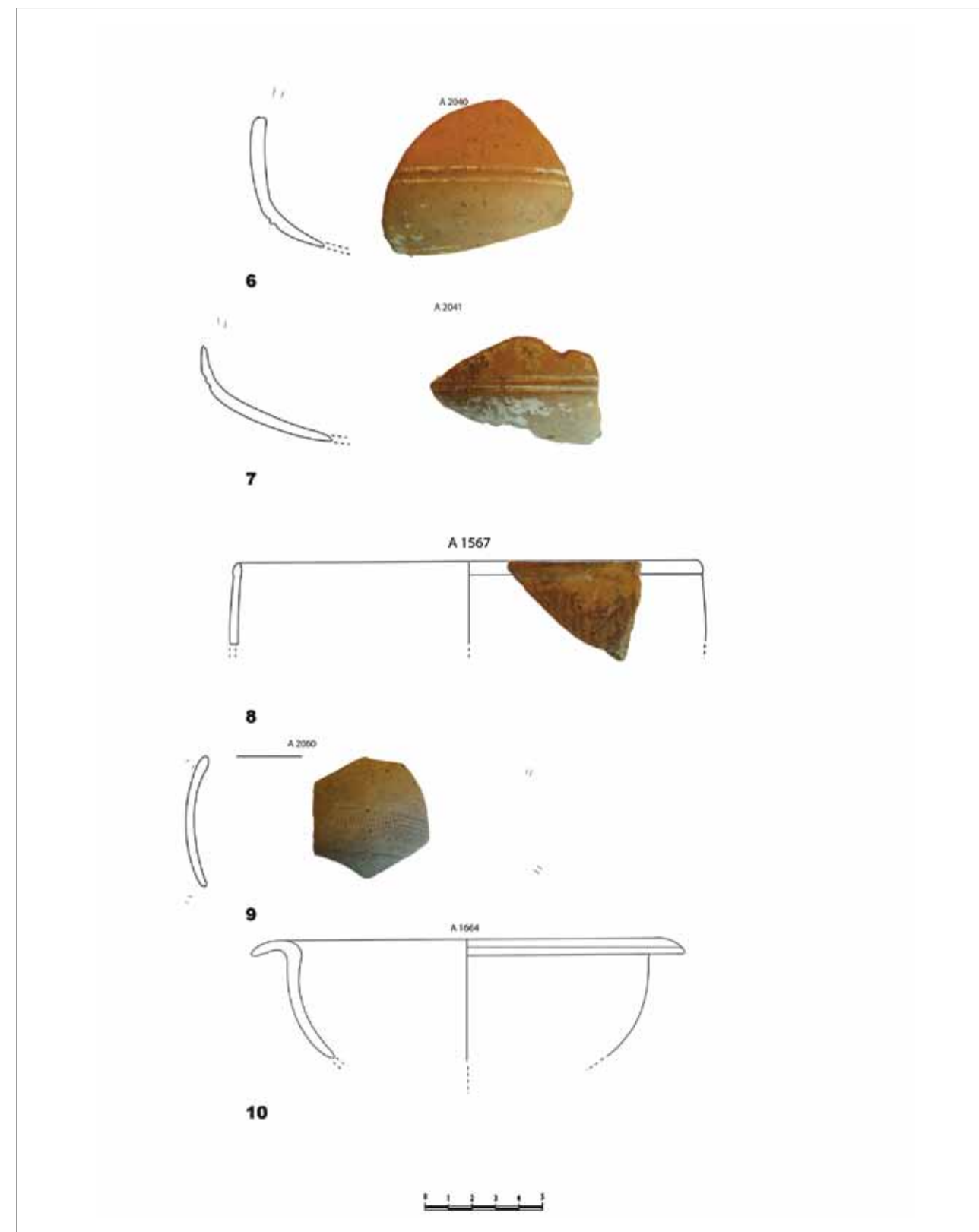


Tabla 2. Zdjele (Crtež Katarina Podsednik Bukal, Ivana Ožanić Roguljić).

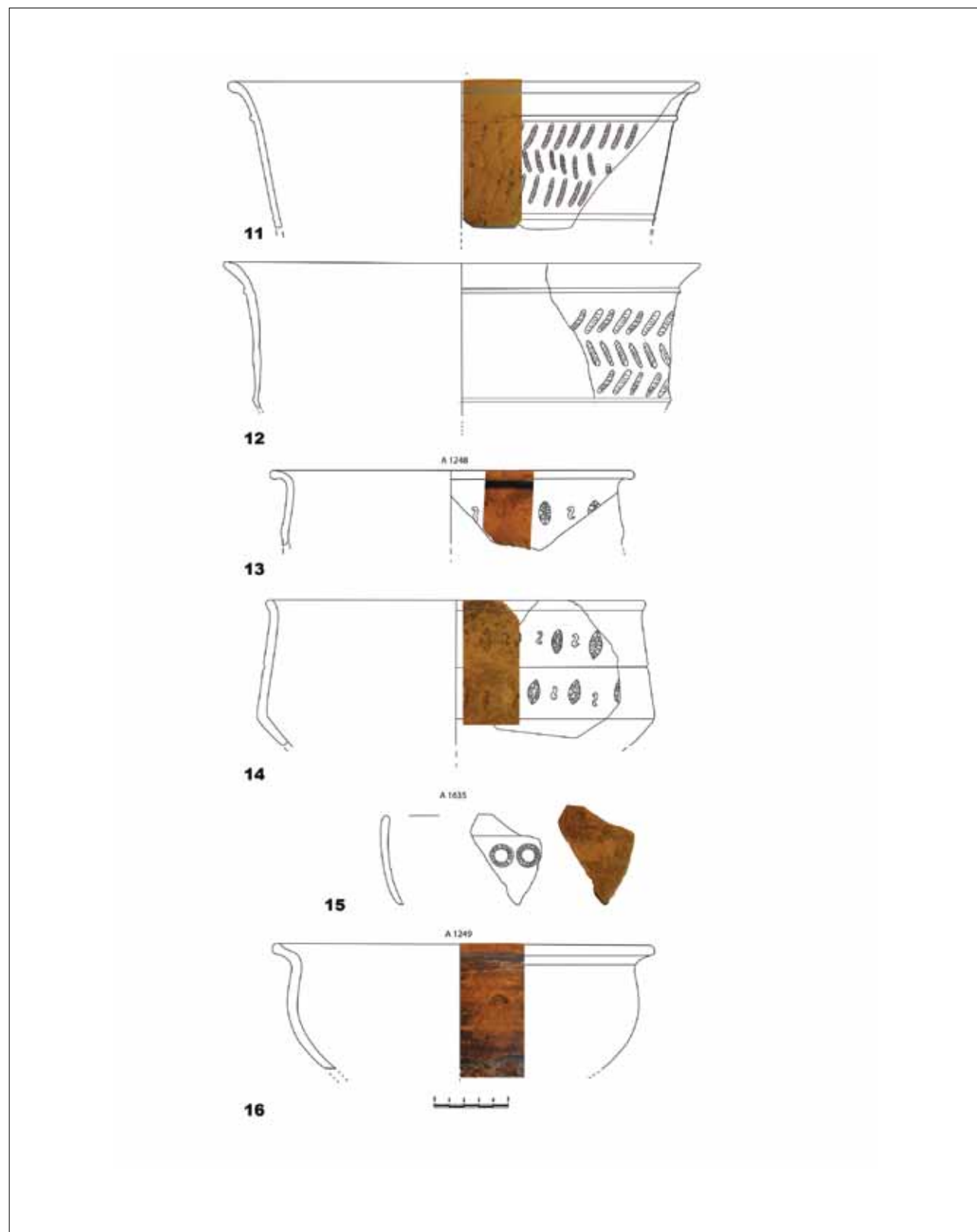


Tabla 3. Zdjele (Crtež Katarina Podsednik Bukal, Ivana Ožanić Roguljić).

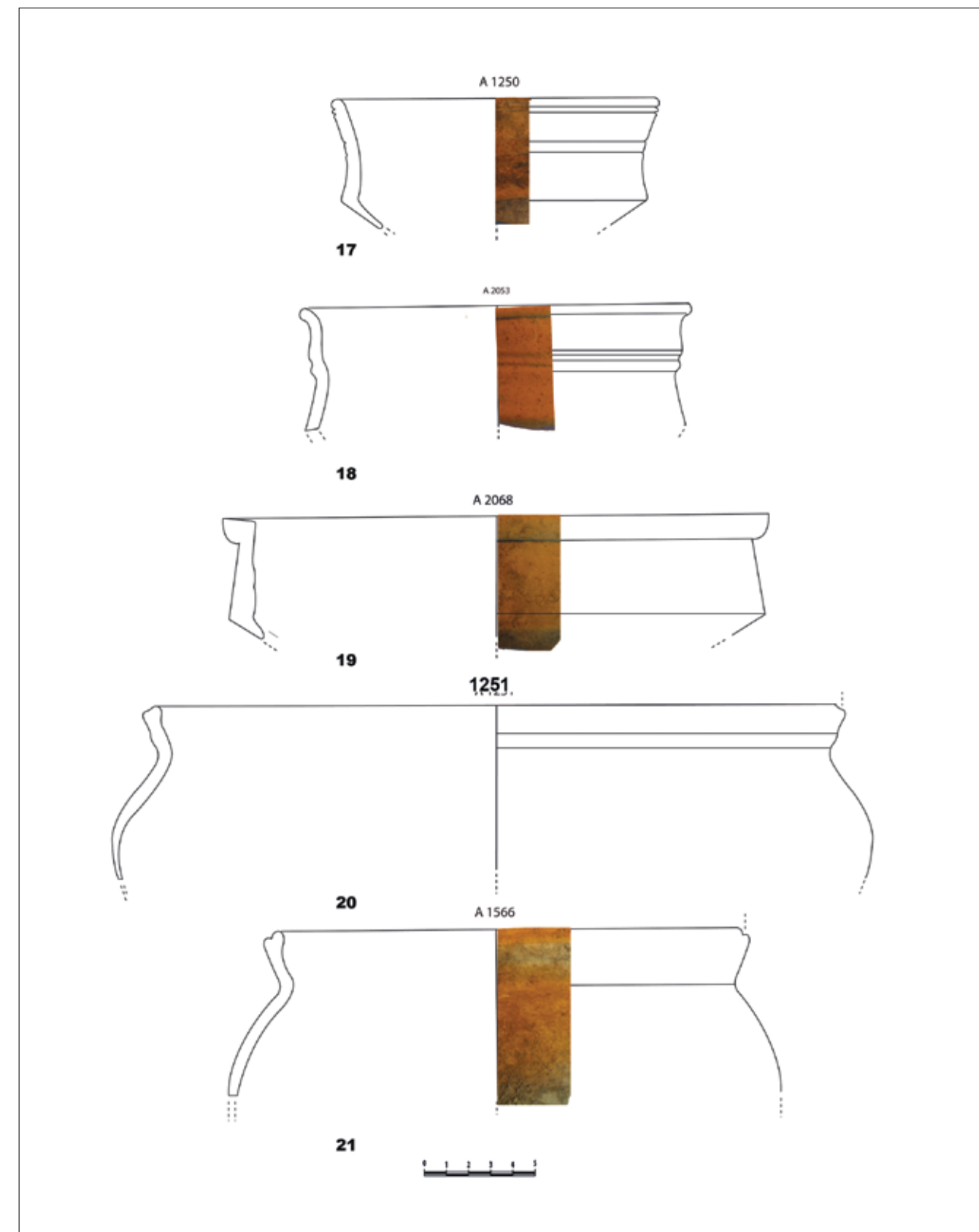


Tabla 4. Zdjele (Crtež Katarina Podsednik Bukal, Ivana Ožanić Roguljić).

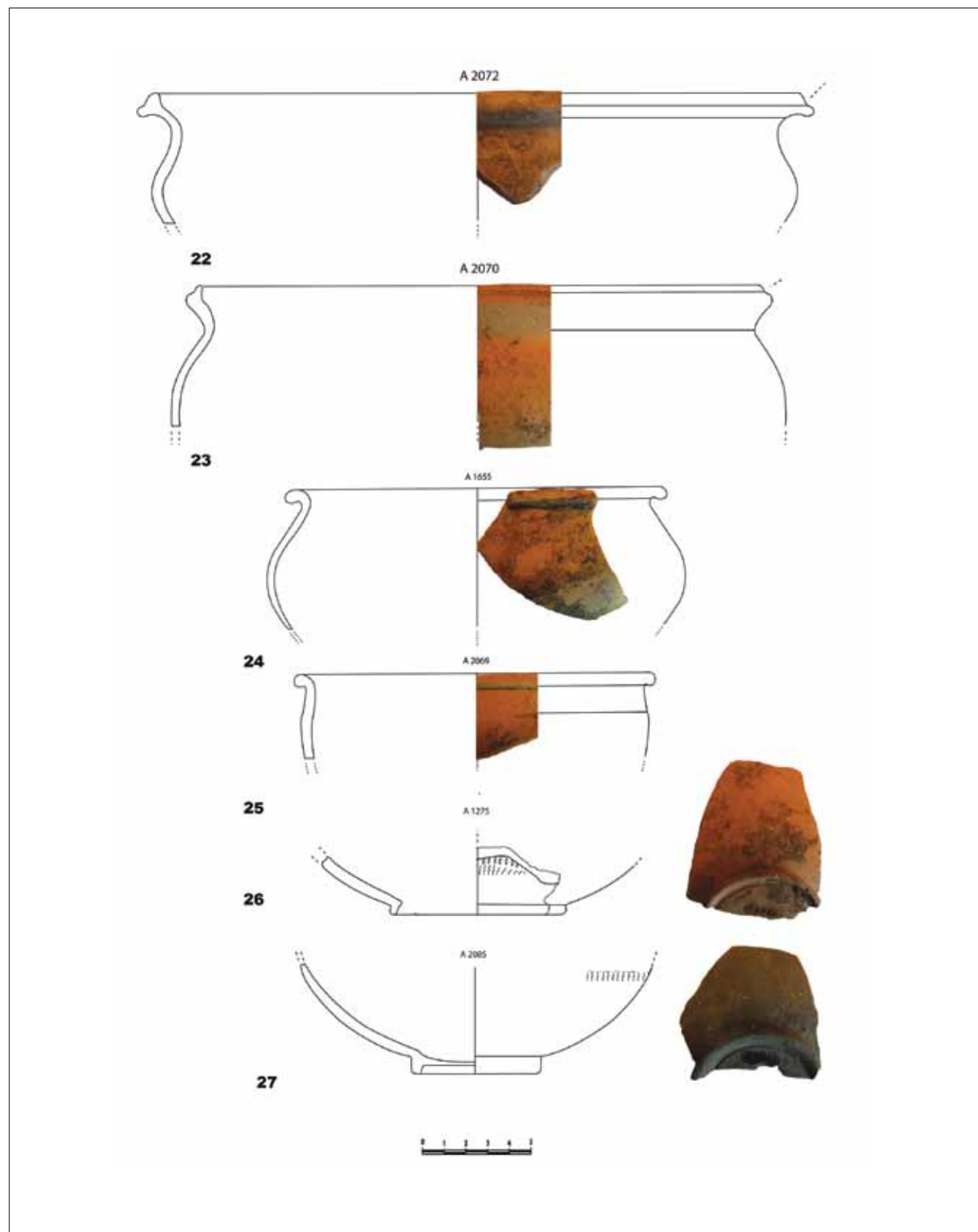


Tabla 5. Zdjele (Crtež Katarina Podsednik Bukal, Ivana Ožanić Roguljić).

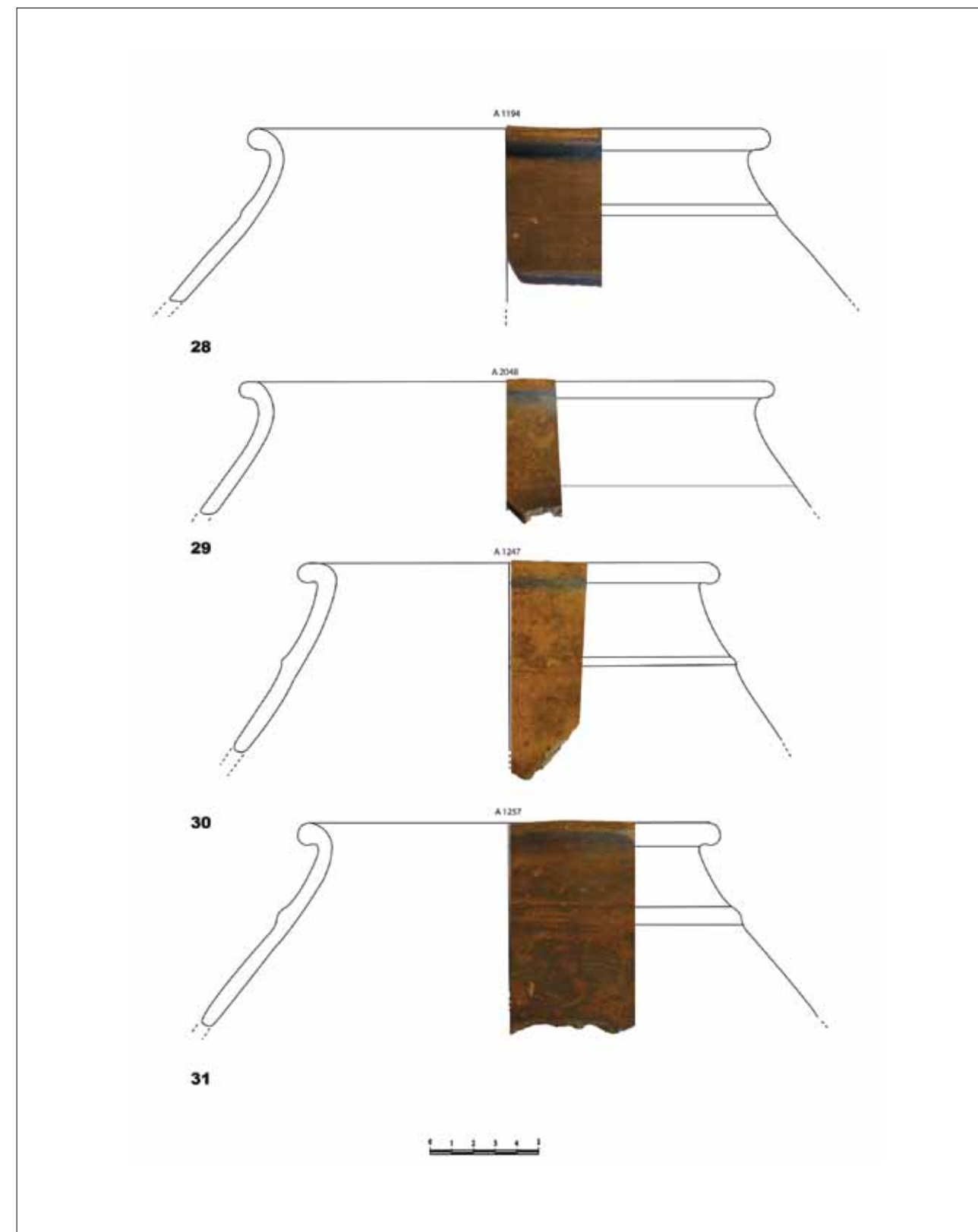


Tabla 6. Lonci (Crtež Katarina Podsednik Bukal, Ivana Ožanić Roguljić).

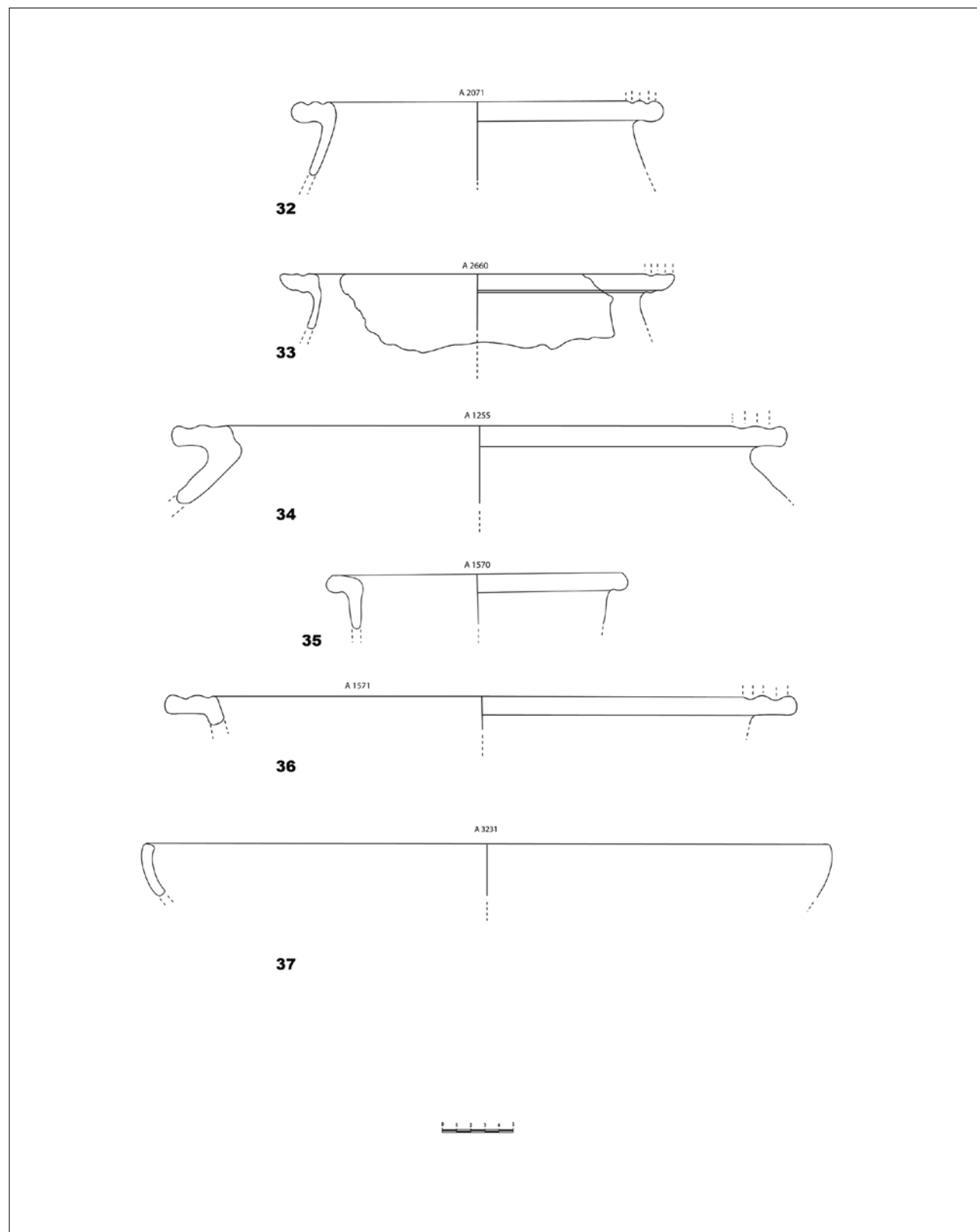


Tabla 7. Lonci (Crtež Katarina Podsednik Bukal, Ivana Ožanić Roguljić).

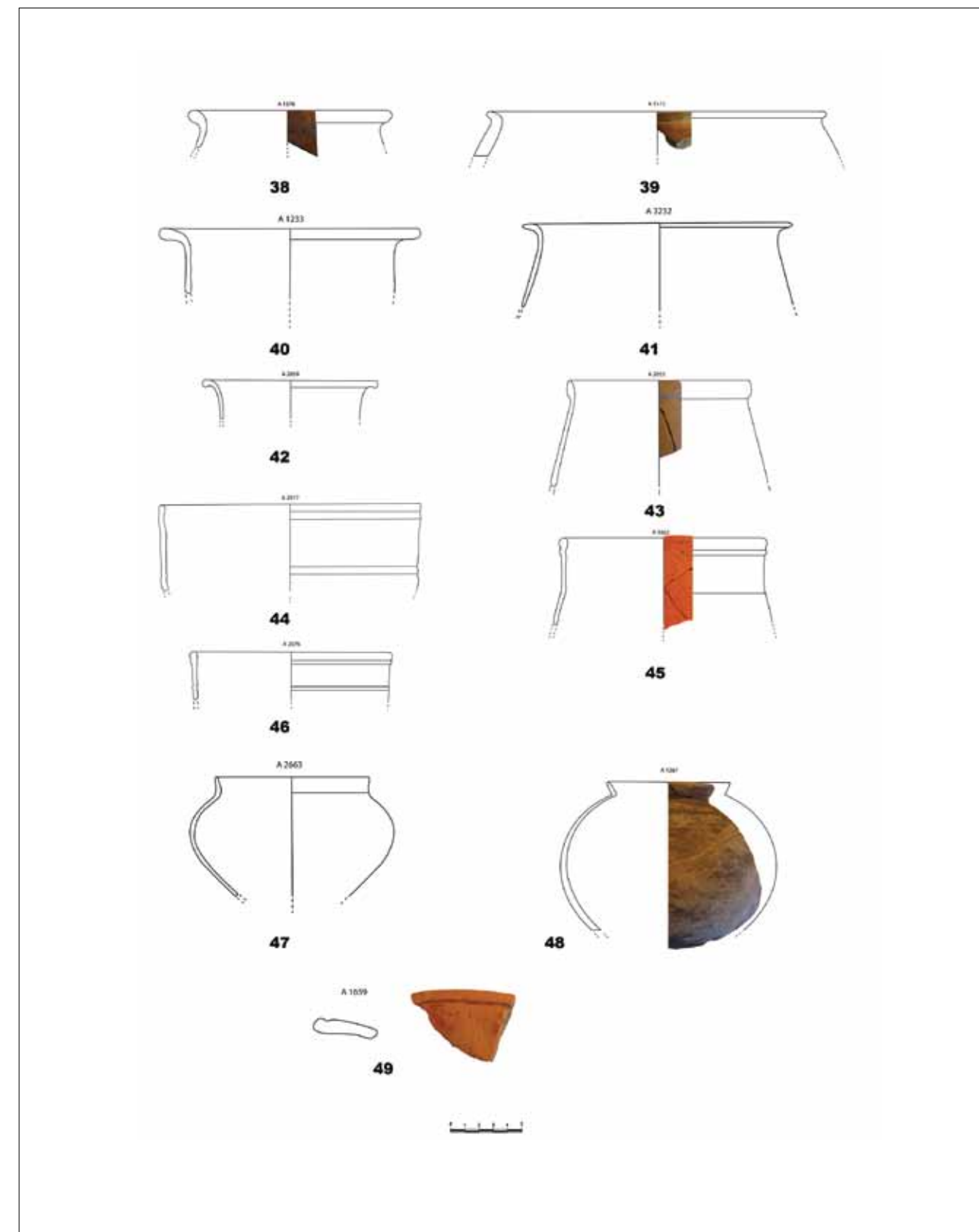


Tabla 8. Lonci, čaše, tanjur (Crtež Katarina Podsednik Bukal, Ivana Ožanić Roguljić).

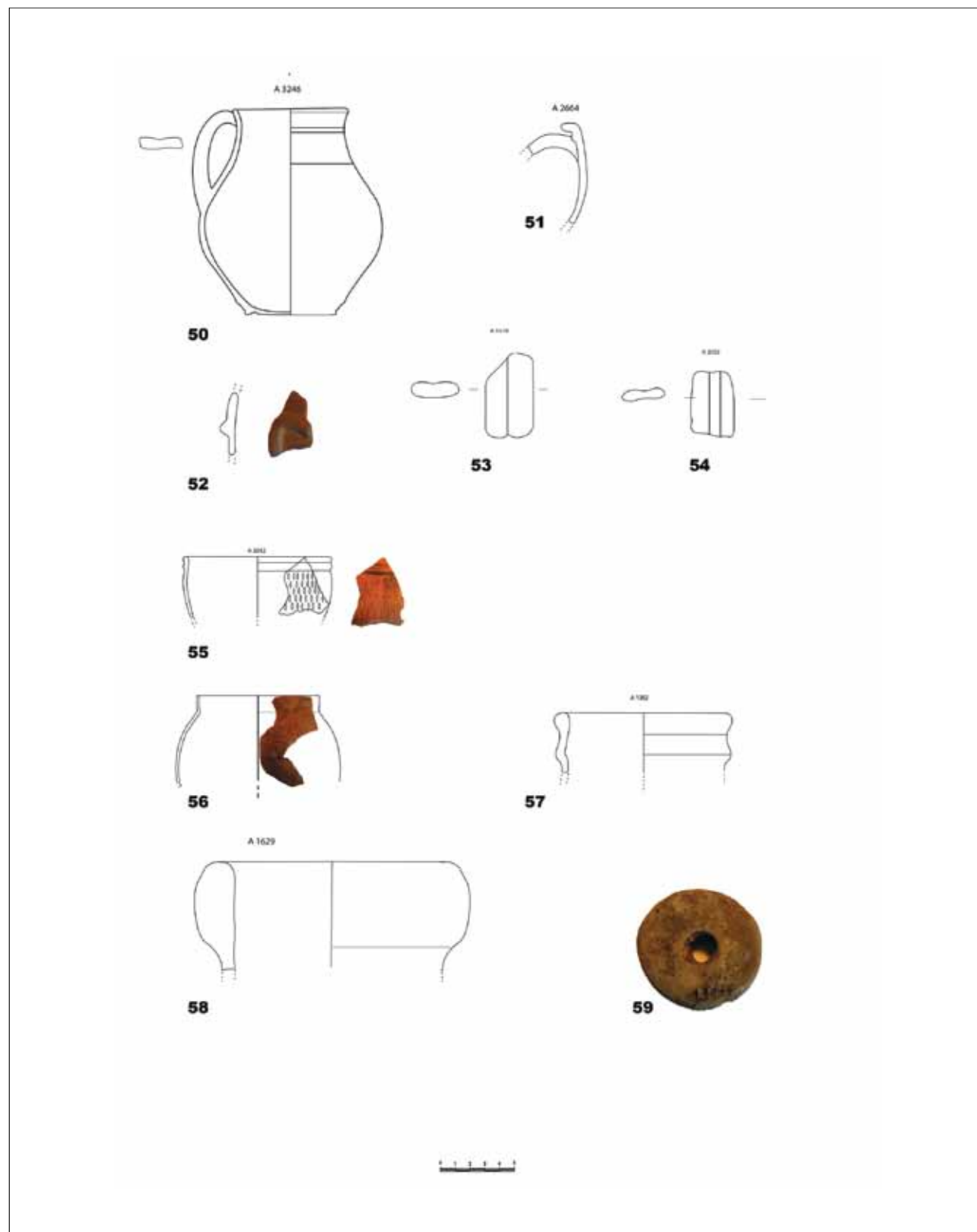


Tabla 9. Vrčevi, čaše, amfora, prešljen (Crtež Katarina Podsednik Bukal, Ivana Ožanić Roguljić).

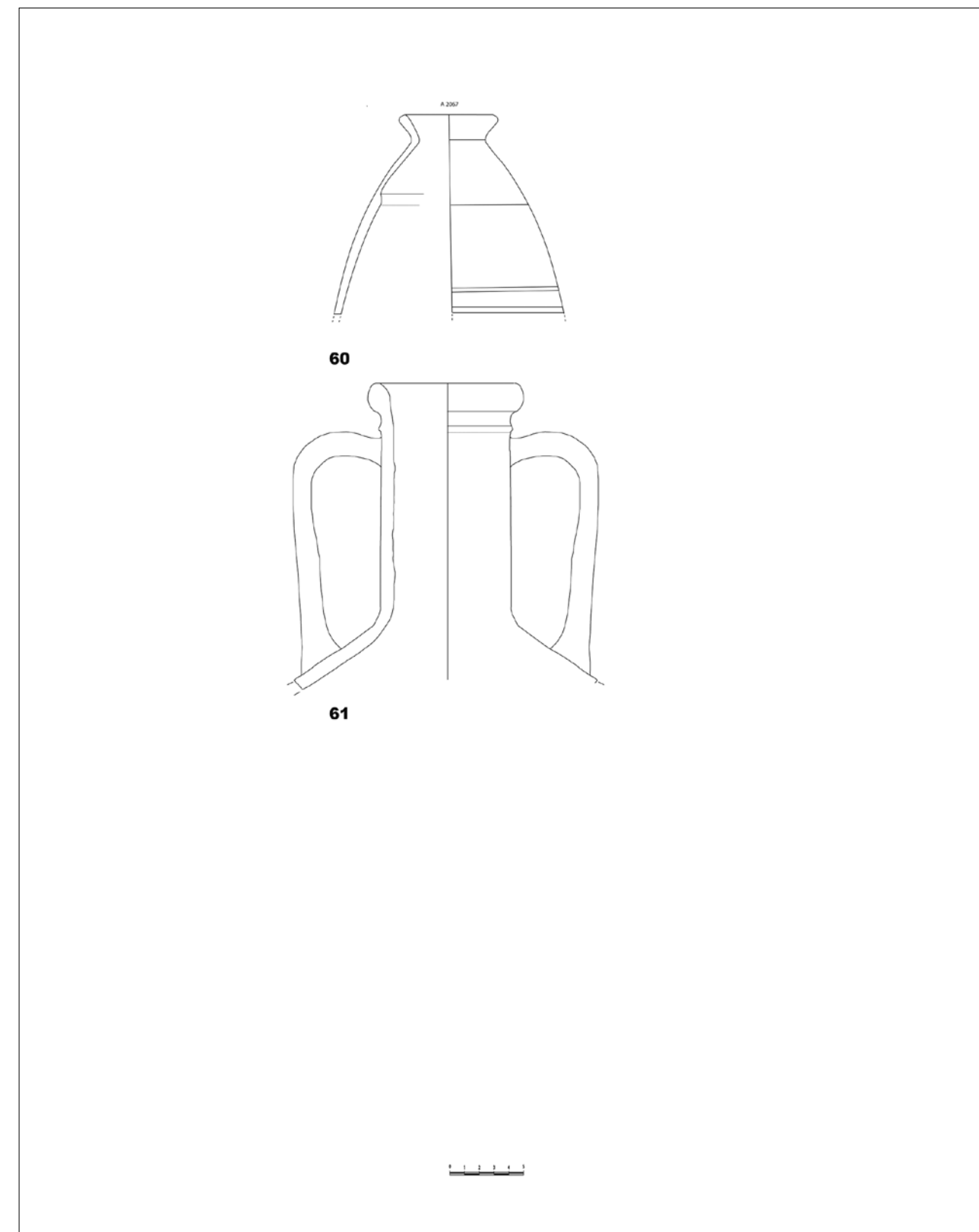


Tabla 10. Vrč, amfora ravnog dna ili vrč s dvije ručke (Crtež Katarina Podsednik Bukal, Ivana Ožanić Roguljić).