

# O nekim manje poznatim antičkim lokalitetima u Zagrebu i okolici

---

**Gregl, Zoran; Jelinčić, Kristina**

*Source / Izvornik:* **Vjesnik Arheološkog muzeja u Zagrebu, 2010, 43, 153 - 191**

**Journal article, Published version**

**Rad u časopisu, Objavljena verzija rada (izdavačev PDF)**

*Permanent link / Trajna poveznica:* <https://um.nsk.hr/um:nbn:hr:291:723126>

*Rights / Prava:* [Attribution-NonCommercial 4.0 International](#)/[Imenovanje-Nekomercijalno 4.0 međunarodna](#)

*Download date / Datum preuzimanja:* **2024-12-20**



INSTITUT ZA  
ARHEOLOGIJU

*Repository / Repozitorij:*

[RIARH - Repository of the Institute of archaeology](#)

ZORAN GREGL

*Arheološki muzej u Zagrebu*  
Trg N. Š. Zrinskog 19  
HR – 10000 ZAGREB  
zgregl@amz.hr

KRISTINA JELINČIĆ

*Institut za arheologiju*  
Ulica Ljudevita Gaja 32  
HR – 10000 ZAGREB  
kristina.jelincic@iarh.hr

## O NEKIM MANJE POZNATIM ANTIČKIM LOKALITETIMA U ZAGREBU I OKOLICI

**UDK 904 (36:497.5 Zagreb)**  
**Izvorni znanstveni rad**

*U depou Arheološkog muzeja u Zagrebu pohranjeno je podosta antičkog materijala (keramika, staklo, novac, fibule), koji su pronađeni na nekim manje poznatim lokalitetima u gradu i okolici i to u razdoblju od druge pol. 19. st., tijekom 20. st. te novijim rekognosciranjima i iskopavanjima početkom 21. st. Ovim člankom kanimo na njih skrenuti pozornost, a posebno na nalazište Zagreb-Stenjevec budući da ovdje prezentirani materijal potječe s iskopavanja kojima je rukovala K. Simoni.*

*Ključne riječi: Zagreb, antika, Arheološki muzej, Pannonia Superior, rimska keramika*

*Key words: Zagreb, classical antiquity, Archaeological museum, Pannonia superior, Roman ceramics*

Proučavanje i istraživanje povijesti današnjeg grada Zagreba i šireg zagrebačkog područja u antičkom razdoblju ima vrlo dugu tradiciju – čak nekoliko stoljeća. Od vremena Matije Petra Katančića i Baltazara Adama Krčelića koji su prvi raspravljali o tome gdje se nalazio rimski grad Andautonija, Ivana Kukuljevića pl. Sakcinskog koji je prvi organizirao arheološka iskopavanja na području Zagreba, Josipa Klemenca koji je 1938. god. objavio arheološku kartu ovog područja, i do svih onih istraživača koji su zadnjih desetljeća pronašli desetke novih lokaliteta i svojim istraživanjima omogućili da spomenici tog razdoblja budu spašeni od propasti i pohranjeni u nekom od zagrebačkih muzeja. Godine 1991. objavljena je knjiga »Rimljani u Zagrebu« u kojoj je pobrojano čak 110 rimskodobnih lokaliteta unutar tadašnjih administrativnih granica grada Zagreba (GREGL 1991: 1–77). Današnje administrativne granice podložne su dnevno političkim potrebama, tj. pro-

mjenama, pa ne vidim ozbiljnih razloga zbog kojih bismo ih trebali poštivati pri proučavanju povijesnih razloga od prije tisuću, dvije ili tri godina. U tom kontekstu najvažnije je promatrati prirodne uvjete i faktor povijesnog razvitka koji utječe na pojavu i razvoj života na pojedinim područjima u pojedinim povijesnim razdobljima. Bjelodano je da grad Zagreb nema kontinuitet urbanog življenja, no zagrebački prostor ima kontinuitet naseljavanja još od paleolitika. Iz tog sam se razloga, ne pretendirajući na izradi arheološke karte ovog područja, odlučio ubaciti nekoliko novih podataka, tj. lokaliteta kako bi slika bila upotpunjena. Nalazi potječu iz depoa Muzeja (pribavljeni od osnutka Muzeja 1846. god. do konca 2. svj. rata) te iz novijih rekognosciranja i sondiranja koncem 20. i poč. 21. st.

#### 1. BRATELJI-Velika Glavičica

Na središnjem dijelu Žumberka, danas izuzetno slabo naseljenom, u arealu sela Bratelji pronađene su čak četiri manje paljevinske nekropole i to na lokacijama Mala Glavičica, Velika Glavičica, Ilovača i Ulica. Prvo probno sondiranje započeto je 1986. godine u samom središtu sela (lok. Ulica) kada su otkriveni prvi grobovi, a tek u novije vrijeme (2009. god.) evidentirani su grobovi i na Velikoj Glavičici: i to na središnjoj poziciji na vrhu brežuljka zidana grobnica – kenotaf (GREGL 2009b: 24, sl. 6) te tri manja groba oko njega. Svi grobovi su pronađeni takoreći na površini, pa je pokretni materijal uništen tijekom vremena obradom zemljišta. Najsignifikantiji predmet je ulomak žare u obliku kuće kakav dosad nije registriran u Hrvatskoj (kat. 1), a najbliže analogije se nalaze u Dolenjskoj u Sloveniji (KRIŽ 2003: 66, sl. 21.1; KRIŽ – STIPANČIĆ – ŠKEDELJ-PETRIČ 2009: 357, sl. 10.4).

#### 2. DONJA LOMNICA

Godine 1903. cca 1 km sjeverno od sela »na oranici posjednika Franje pl. Stjepanića pronađen je rimski paljevinski grob iz sredine 2. st. poslije Krista« (HOFFILLER 1903–1904a: 207–208; KLEMENC 1938: 27). Rekognosciranjem u novije vrijeme nije bilo moguće utvrditi točnu lokaciju nekropole, no u depou muzeja sačuvan je ulomak sive poluloptaste zdjele ukrašene nizovima ureza pa iako nemamo točnih podataka o okolnostima nalazanja, možemo pretpostaviti da je riječ o istom nalazištu (kat. 2).

#### 3. GORNJI ČEHI

Ovaj lokalitet spominje se u ispravama 14. stoljeća kao mjesto kojim je prolazila »stara cesta« (via antiqua) (LASZOWSKI 1904; KLEMENC 1938: 13–14; GREGL 1980: 18–22; 1984: 7–14) i neosporno je riječ o prometnici koja je bila izgrađena u antičkom razdoblju. Činjenica je potvrđena rekognosciranjima 1980. godine kojom prigodom je utvrđen pravac ceste dug 1100 m od Botinca preko G. Čeha, Male Mlake, Hrašća, Donje Lomnice do Petrovine Turopoljske. Mišljenja sam da je riječ o itinerarskoj cesti Emona-Siscia budući da njezina širina iznosi gotovo 6 metara. Tom prigodom prikupljeno je nešto keramičkih i staklenih površinskih nalaza (kat. 3–11).

#### 4. LAŠČINŠČAK (kanal)

Prigodom kopanja kanala kojim je regulirano korito potoka, a blizu njegovog spajanja s kanalom Žitnjak, godine 1904. otkriven je rimski grob (KLEMENC 1938: 101). Točnu poziciju danas nije moguće utvrditi, no pretpostavljamo da je riječ o blizini Save i to negdje u istočnom dijelu Zagreba (kat. 12–14).

## 5. LOMNICA-ODRA

Nije jasna točna lokacija ni podrijetlo nalaza, budući da u stručnom arhivu AMZ-a nemamo nikakvih podataka (kat. 15–16). Očigledno je riječ o slučajnom nalazu s područja središnjeg Turo-polja.<sup>1</sup>

## 6. MALA MLAKA – Ciglenica

Riječ je o laganom uzdignuću uz obalu potoka Lomnice koje je gusto pokriveno ulomcima cigle, crijepa i keramike. Nalazište je zapadno od središta sela, u blizini nogometnog igrališta, a od površinskih nalaza možemo istaknuti novac M. Aurelija, brončanu trubljastu te jednu zoomorfnu fibulu (GREGL 1980: 19–20). Probnim sondiranjem 1981. god. utvrđeno je da ostataka arhitekture nema, tj. višestoljetnim izoravanjem ta je vila rustika u potpunosti uništena i ostali su samo površinski nalazi (kat. 17–45).

## 7. MALA MLAKA – Starče

Lokalitet dimenzija 150 x 120 m nalazi se nešto sjevernije od Ciglenice, lako je uočljiv u pej-sažu jer je nešto viši od okolnog terena i pruža gotovo istovjetnu sliku (GREGL 1980: 20). Kako u tom području sloj šljunka počinje već na dubini od 80 cm, stalnim izoravanjem na površinu je izba-čena veća količina ulomaka cigle, crijepa i keramike (kat. 46–63).

Sondiranje je provedeno paralelno, također 1981. godine.

## 8. PETROVINA TUROPOLJSKA

Lokalitet je najpoznatiji kao mjesto u kojem je pronađen reljef boginje Nemeze s natpisom senatora Funisulana (DEGMEDŽIĆ 1957: 96–100). Između sela i kanala Sava-Odra vidljivi su tra-govi rimske ceste (GREGL 1980: 20–22), no u arhivu AMZ-a nemamo nikakvih preciznijih podata-ka o mjestu nalaženja sitnog materijala (kat. 64–66).

## 9. POPOV DOL

Već koncem 19. i početkom 20. stoljeća počele su u Muzej pristizati dojave o pronalasku ar-heološkog materijala na lokalitetima Sv. Marija pod Okićem i Popov dol (Arhiv AMZ, fasc. Popov dol; GREGL 1991–1992: 145–150), a do godine 1908. prikupljeno je i nešto kasnoantičkog materi-jala – uglavnom brončanih kopči, narukvica te staklenih kalotastih pehara (ŽUMBERAK 2002: 128–137). U tom razdoblju je najvjerojatnije poklonjen i ovaj keramički vrčić (kat. 67).

## 10. TRNAVA RESNIČKA (Bratovština)

Pretpostavka je da se na oranicama nekoć nalazio noričko-panonski tumul (HERVOJIĆ 1875: 157; KUKULJEVIĆ-SAKCINSKI 1875: 157–160), a najpoznatiji nalaz je brončano poprsje mladića, vjerojatno ukras s kola kojeg je Kukuljević poklonio Muzeju (GREGL 1991: 20). Među-tim, i Hervojić i Kukuljević ponekad brkaju, tj. spominju više imena za taj lokalitet: Ternava, držav-na cesta za Resnik ali najpreciznija je oznaka »čunjasti brežuljak nazvan Bratovština.« Pretpostav-ljamo da i ovaj ulomak keramike (kat. 68) potječe s tog mjesta.

<sup>1</sup> U depou Muzeja zajedno s nalazima nalazila se samo ceduljica s oznakom: Lomnica-Odra.

#### 11. VELEŠEVEC

Selo na desnoj obali Save, između Andautonije i Siscije, dosad nije bilo registrirano u stručnoj literaturi, no u arhivu AMZ-a postoji dopis iz 1860. god. u kojem se spominje da se »...u župi Veleševac nalazi polje s oranicom Greda zvano, na kojem se kod oranja svake versti opekah, kamenja, kreča i stakla pokazuju...« (Arhiv AMZ-a, fasc. Veleševac). Ovdje prikazani predmeti vjerojatno potječu s te mikro lokacije (kat. 69–72). Tek u novije vrijeme, 1989. god., pronađen je rimski srebrni prsten koji je ostao u privatnom vlasništvu (GREGL 1991: 73).

#### 12. VETERNICA (špilja)

Najpoznatiji speleološki objekt na području grada Zagreba je ova špilja (MALEZ 1981: 65–108), no manje je poznato da je bila korištena i u antici (GREGL 1997b: 34–36). Dokaz za to su nalazi novca Valentinijana II., Gracijana i Teodozija I. (kat. 73–75) te keramička svjetiljka i brončana fibula, koji se čuvaju u Speleološkoj sekciji društva »Velebit« u zagrebačkoj Radićevoj ulici.

#### 13. VUGROVEC

Mramorni kip Ikara pronađen 1892. god. najpoznatiji je nalaz s ovog lokaliteta (DEGMEDŽIĆ 1957: 92–95) i ukazuje na postojanje nekropole s koje najvjerojatnije potječe i ova keramička posudica (kat. 76).

#### 14. ZAGREB-Dubrava

Prigodom izgradnje (tada novog) tramvajskog spremišta 1979. god. izvedena su manja probna sondiranja te je prikupljeno nešto sitnog materijala (kat. 77–83). Najzanimljivije otkriće svakako predstavlja donji naboj ceste koju smo mogli pratiti u dužini od 60 m. Pretpostavka je da se ovom prigodom naišlo na vicinalnu prometnicu koja je povezivala kamenolom Crna Voda kod Markuševca s municipijem Andautonija – danas selo Ščitarjevo (GREGL 1979: 243–244).

#### 15. ZAGREB-Maksimir

Godine 1932. na parceli Bereg pronađen je rimski paljevinski grob (KLEMENC 1935: 126) i to na mjestu gdje potok Štefanovec presijeca cestu Zagreb-Sesvete (južno od okretišta tramvaja u Dubravi). Isti autor (KLEMENC 1938: 101–102) na drugom mjestu navodi da je prigodom gradnje željezničke pruge 1896. godine pronađeno 14 skeletnih grobova te ulomak vrata keramičkog vrča s dvije ručke (kat. 84). Dodajući tome i podatke s lokaliteta Zagreb-Dubrava, koji se nalazi u sredini između tramvajske i željezničke pruge (GREGL 1979–1980: 243–244), očigledno je da su na tom platou uz potok Štefanovec koji se proteže od obronaka Medvednice pa do savske nizine registrirana tri manja antička nalazišta.

#### 16. ZAGREB-Petrinjska ul.

Poput Petrovine Turopoljske te Vugrovca i Petrinjska ulica je najpoznatija po nalazu vrlo reprezentativne kamene plastike koju je muzeju poklonio Ivan Kukuljević-Sakcinski 1889. godine (DEGMEDŽIĆ 1957: 92–101). Nemamo nikakvih podataka o okolnostima nalaženja i dopreme u Arheološki muzej keramičkog vrčića s jednom profiliranom ručkom, no možemo pretpostaviti da je riječ o istom lokalitetu (kat. 85).

## 17. ZAGREB-Remetinečka cesta

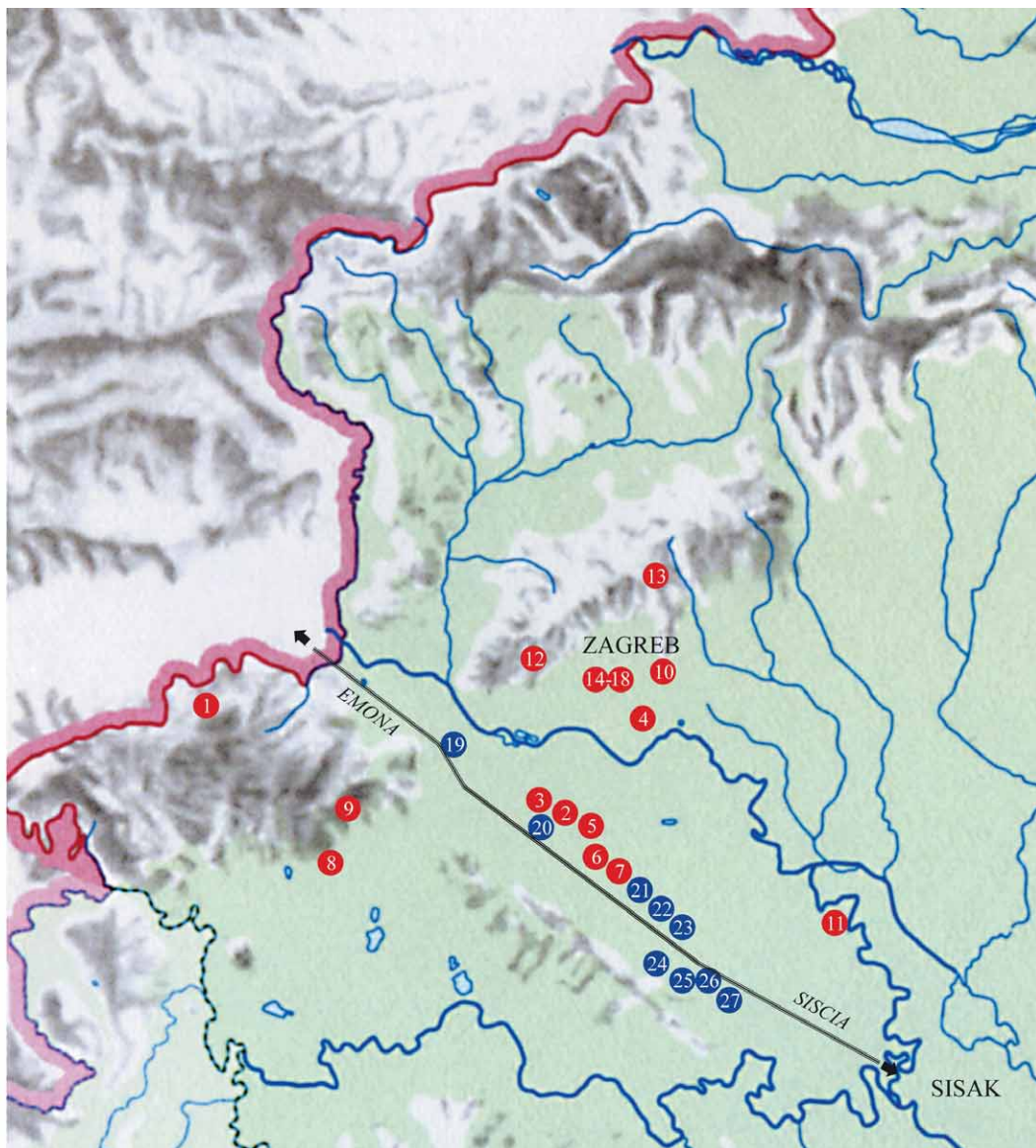
Slučajni nalaz brončanog novca cara Konstantina I. (Zagreb 1994: 114), poklonjen muzeju 1953. god. (kat. 86).

## 18. ZAGREB-Stenjevec

Iskopavanja u središtu Stenjeveca i bližoj okolici započela su još 1896. god. i u prvoj fazi trajala su do 1898. god. (GREGL 1989: 6–7). Sa svojih 128 istraženih grobova to je jedna od najvećih paljevinskih nekropola u Hrvatskom dijelu provincije Gornje Panonije. Na brežuljku Cirkvišće sjeverno od Stenjeveca, župnik Lj. Ivančan 1902. god. pronašao je ostatke srednjovjekovnog sakralnog objekta (IVANČAN 1902: 187–191) koje spominje i J. Klemenc, uz neke kasnoantičke nalaze, ali kao lokalitet Stenjevec Gornji (KLEMENC 1938: 63). Antički odjel AMZ-a započeo je 1981. god. reviziono iskopavanje antičkog naselja u neposrednoj blizini župne crkve Uznesenja Blažene Djevice Marije te se došlo do sljedećih stratigrafskih podataka; u antičkom sloju debljine 60 cm, koji je bio uništavan naknadnim ukopavanjem, pronađeno je dosta keramike – uglavnom naseobinske, grublje fature. Sloj ranosrednjovjekovne nekropole je intaktan i ide do dubine od 1 m, a skeleti su bili položeni u običnu zemljanu jamu ukopani u zdravicu (GREGL 1982b: 272–273). Nakon dvogodišnjih istraživanja postali smo sigurni da je antika ostala samo u tragovima, pa je težište prebačeno na srednjovjekovnu nekropolu i od 1983. godine voditelj iskopavanja postaje K. Simoni sa Srednjovjekovnog odjela AMZ-a (SIMONI 2004:1–63), a antički materijal koji prikazujemo u ovom članku (kat. 87–108) potječe s njezinih istraživanja.

Svi ovdje prezentirani lokaliteti samo upotpunjuju arheološku sliku zagrebačkog područja u antici jer na zapadu pokrivaju Žumberačko i Samoborsko gorje (kat. 1, 8, 9), u središnjem dijelu prostor između Medvednice i rijeke Save, tj. današnji širi centar grada (kat. 4, 10, 12–16, 18) te prekosavsko – turopoljski prostor (kat. 2, 3, 5–8, 11, 17) pod kojim podrazumijevamo ravnice od obronaka Vukomeričkih gorica do desne obale Save. Zadnja tri desetljeća na potezu od slovensko-hrvatske granice provedena su mnogobrojna istraživanja manjih naselja i nekropola koja, po mom mišljenju, potvrđuju teoriju da je cesta Emona – Siscia prolazila kroz Turopolje te da u tom arealu treba locirati naselja Qvadrata i Ad Fines (KLEMENC 1938: 106–118; TOTH 2006: 171–183). U prilog tomu govore kasnoantička nekropola na lokalitetu Samoborski Novaki (GALIĆ – RADMAN-LIVAJA 2002: 239–248), nekropola noričko-panonskih tumula u Donjim Čehima (GREGL 1992: 78–80), Atebodova stela te još jedan paljevinski grob u Odri (RENDIĆ-MIOČEVIĆ 1993: 28–31), nekropola na lokalitetu Šepkovčica kod sela Gradići (BUGAR 2007: 51–57) i noričko-panonski tumuli u Mraclinu – lok. Rupa (ČATAJ – KNEZOVIĆ – PINTARIĆ 2006: 152–153). Ovom popisu trebamo pridodati još dvije neistražene skupine tumula na lokalitetima Mraclinska Dubrava I i II te Donji Vukojevac-Turska glava (GREGL 1990: 101–109). U Vukojevcu je riječ o najvećem dosad registriranom rimskodobnom tumulu u sjevernoj Hrvatskoj (prom. 20 m, vis. 2 m), a posebno je zanimljiv njegov položaj – danas se nalazi u šumi u neposrednoj blizini još vidljive 6 metara široke ceste sa sačuvanim odvodnim kanalima s obje strane. Vjerujem da je riječ o ranije spominjanoj itinerarskoj cesti (karta 1).

Zoran Gregl



- |                                |                                   |                                    |
|--------------------------------|-----------------------------------|------------------------------------|
| 1. Bratelji - Velika Glavičica | 10. Trnava Resnička (Bratovština) | 19. Samoborski Novaki              |
| 2. Donja Lomnica               | 11. Veleševac                     | 20. Donji Čehi                     |
| 3. Gornji Čehi                 | 12. Veternica (špilja)            | 21. Odra I                         |
| 4. Laščinščak (kanal)          | 13. Vugrovec                      | 22. Odra II                        |
| 5. Lomnica - Odra              | 14. Zagreb - Dubrava              | 23. Gradići - Šepkovčica           |
| 6. Mala Mlaka - Ciglenica      | 15. Zagreb - Maksimir             | 24. Mraclin - Rupa                 |
| 7. Mala Mlaka - Starče         | 16. Zagreb - Petrinjska ul.       | 25. Mraclinska Dubrava I           |
| 8. Petrovina Turopoljska       | 17. Zagreb - Remetinečka cesta    | 26. Mraclinska Dubrava II          |
| 9. Popov Dol                   | 18. Zagreb - Stenjevec            | 27. Donji Vukojevac - Turska glava |

Karta 1

Map 1

U ovom radu će biti riječ o nalazima čiji je kontekst nalaza većim dijelom nepoznat ili su pronađeni prilikom terenskih pregleda, a samo manji dio pronađen je prilikom iskopavanja. Cilj ovoga je ukazati na zastupljenost pojedinih keramičkih vrsta i oblika na pregledanom području. Arheološki nalazi bit će predstavljeni po lokalitetima kao zasebne cjeline, a zbog male količine nalaza, keramika je obrađena prema vrsti i ukoliko je moguće utvrditi prema prijeklu. Analogije su prvenstveno tražene i pronađene u Panoniji, naročito u njezinom jugozapadnom dijelu. Na taj su način lokaliteti prezentirani kao sastavni dio keramičarskih tradicija u Panoniji.

Pregledom različitih urni u obliku kuće u dostupnoj literaturi,<sup>2</sup> može se zaključiti kako ulomak s lokaliteta **Bratelji** (T. 1:1; T. 10:1) zasada ne nalazi izravne analogije. Pronađene su urne sa slično, ali ipak drugačije oblikovanim gumbom na lokalitetima Drnova i Draga. Urna s Drnova ima izduženije dugme s većim razmakom između rebara (PETRU – PETRU 1979: 70, T. XXVII:4). Na groblju u Dragi također su pronađene dvije urne iz 2.–3. st. koje imaju slično oblikovano dugme. Dugme urne iz groba 10 se razlikuje od ulomka iz Bratelja po tome što je manje izduljeno, a vrh mu je zaobljen, kao i u slučaju urne iz groba 14 (KRIŽ 2003: 54, 58, sl. 10.2; 14.1).

Lokalitet **Donja Lomnica** zastupljen je ulomkom zdjele koja je po vrsti keramike kao i po obliku karakteristična za Panoniju. Riječ je o zdjeli poluloptastog oblika (T. 1:2), izrađenoj od sivo pečene gline sa sjajnim crnim premazom i ukrasima zareza u traci, koji su izvedeni kotačićem, ispod vanjske strane oboda. Slična zdjela iz 1. – 2. st. pronađena je u Gornjoj Vasi, a pojava ovog oblika u Panoniji koji imitira italski oblik *Consp. 36* i galski *Drag. 40 terrae sigillatae* bilježi se od treće četvrtine 1. st. i traje sve do u 4. st. Ovakve zdjele česti su nalaz u nekropolama. Budući da je u Donjoj Lomnici postojala nekropola, moguće je da ova posuda potječe iz nekog uništenog groba.<sup>3</sup>

U **Gornjim Čehima** su pronađena tri ulomka keramike za serviranje (T. 1:3–5). Pronađen je ulomak zdjelice (T. 1:3) fine izrade koja vjerojatno imitira zdjelice tankih stijenki druge polovine 1. st. (usp. s ISTENIČ 2000: T. 123:3), a slična posuda javlja se na ranocarskom groblju Solymár (KOCZTUR 1991: 197, T. XXXI, 5). Zastupljen je također i ulomak panonske sive keramike sa sjajnim premazom (T. 1:4). Ovakva zdjelica javlja se na lokalitetima Babarc (mađarska Baranja), *Carnuntum*, *Gerulata*, a u južnoj Panoniji je u 2. st. i u prvoj polovini 3. st. široko rasprostranjena. Ovakve zdjelice oponašaju keramički tip *Drag. 24–25/Consp. 34* i predstavljaju jedan od omiljenih oblika panonske keramike sa sjajnim premazom. One se javljaju kao import u današnjoj Slovačkoj te u Meziji gdje su zastupljene u manjoj mjeri u odnosu na crveno pečenu varijantu.<sup>4</sup> Na lokalitetu je zastupljena *terra sigillata* (T. 1:5) ulomkom dna veće posude, vjerojatno zdjele tip *Drag. 37*, vrlo raširene u Panoniji.

Na lokalitetu je pronađeno više ulomaka grube kuhinjske keramike različite strukture. U Ščitarjevu se nalazi veliki broj posuda (zdjela, cjediljki, lonaca, tronožaca) koji imaju ovakvu profilaciju, a izrađeni su od slične strukture. Zdjela S profilacije latenskih tradicija (T. 1:6) ima analogije u Donjoj Panoniji (OŽANIĆ ROGULJIĆ 2008: 2 – 3; JELINČIĆ 2009a: 228, T. 103:1, 3, T. 104:1, 2). Ulomak posude kat. br. 8 (T. 1:8) pripada istoj tradiciji po oblikovanju, ukrasu i strukturi. Kat. br. 8 je vjerojatno ulomak lonca, a lonci koji imaju bikoničan prijelaz iz vrata u rame na kojemu se kao i na truhlu nalazi metličasti ukras zastupljeni su u velikom broju na Drenju i datiraju se u sredi-

2 BÓNIS 1942: 39, T. XXXII, XXXVI; VIKIĆ-BELANČIĆ 1965: 100, sl. 28; KNEZ 1969; URŠIĆ 1985; GREGL 1991: 30; 1997a; KRIŽ 2003; GREGL 2007.

3 VIKIĆ-BELANČIĆ 1967: 25; GREGL 1997a: 34; PAVIĆ 2004, 123, 124, 127, T. 2: 22; GREGL 2007: 245, T. 26:7; 247, T. 28: 4; 2009a: 198; 2009b: 52, 54, T. 26:7; T. 28: 4.

4 KREKOVIČ 1981: 363–365, Sl. 8, 10, 11; IVANIŠEVIĆ – NIKOLIĆ-ĐORĐEVIĆ 1997: 92; KREKOVIČ 1998: 29, T. 23:4; ADLER-WÖLF 2004: 45–46, T. 7–11; SZABÓ – FAZEKAS – KOFALVI 2007: 119, 134, T. 20: 157; GREGL 2009a: 36, T. 1: 6.



nu 1. st. po. Kr. Analogni primjerak iz Stenjeveca datiran je u 2. st. Posude s tako oblikovanim rame-  
nom i metličastim ukrasom javljaju se u Sisku i Zagrebu (Savska cesta).<sup>5</sup> Ulomak lonca kat. br. 7. (T.  
1:7) po svojoj strukturi srodan je dijelu grube keramike iz Siska, koju obilježava velika količina tinj-  
ca (JELINČIĆ 2009a: 230, T. 118: 2, T. 126). U Ščitarjevu lonci ovakve strukture, bogate tinjcem  
također su zastupljeni (JELINČIĆ 2009a: 93: 3), a ima ih i u Stenjevcu (GREGL 1989: 24, T. 16:8).  
Pronađen je još jedan ulomak ukrašen metličastim ukrasom (T. 1:9), debljih stijenki, koji je po izra-  
di sličan takvim loncima s Jalžabet-Bartolovca (JELINČIĆ 2009A: T. 49:2). Prema O. Brukner,  
pitosi zadebljalog oboda kao što je ulomak iz Gornjih Čeha (T. 1:10), karakteristični su za 4. st.  
(BRUKNER 1981: 43), a od ovog pitosa razlikuju se po tome što su sivo pečene boje.

Panonska siva keramika sa sjajnim premazom zastupljena je i na **Laščinčaku** ulomcima  
zdjele (T. 2:12) kojoj ne nalazimo izravnih analogija. Zdjela podsjeća na sigilatni oblik ranocarskog  
razdoblja *Consp. 26* koji se javlja u prvoj polovini 1. st., a služila je za serviranje (CONSP. 1990:  
98–99). Na lokalitetu je pronađeno više ulomaka posude (T. 2:13) koji se mogu djelomično rekon-  
struirati, a riječ je o vrču ili loncu grublje strukture. S ovog lokaliteta je ulomak lonca (T. 2:14) koji  
je po obliku i ukrasu analogan loncu pronađenom u grobu 1932. god. u Maksimiru, a razlikuju se  
samo u boji. Nalaz iz Maksimira je datiran u 1. i prvu polovinu 2. st. (KLEMENC 1935: 126, sl. 4).  
Posuda nešto manjih dimenzija, a iste profilacije i ukrasa pronađena je u Dolenjskoj u paljevinskom  
grobu s početka 2. st. na lokalitetu Roje pri Šentjerneju (KNEZ 1969: 114, T. 5:3).

**Lomnica – Odra.** Na ovom lokalitetu pronađena je gruba kuhinjska keramika zastupljena  
loncem (T. 2:15), koji svojim oblikom i grubom strukturom nalazi više analogija u Sisku (JELIN-  
ČIĆ 2009a: 230, T. 118:1, T. 124:2). Uz njega je pronađen dio vrča, izrađen od sivo pečene gline  
širokog vrata (T. 2:16). Iako je ulomak mali i nije moguće rekonstruirati oblik, prema postojećim  
karakteristikama jasno je kako je riječ o vrsti sivo pečene keramike bez premaza koja je dobre kvali-  
tete, a koja je karakteristična za Panoniju i predstavlja prapovijesno naslijeđe u tehnologiji i obliko-  
vanju. Takvi vrčevi karakteristični su za 2. st., a traju i dalje kada se u kasnoj antici javljaju s glazira-  
nim ukrasom (BRUKNER 1981: 44).

**Mala Mlaka – Ciglenica.** Na lokalitetu je zastupljena panonska siva keramika sa sjajnim  
premazom i to s dva ulomka. Riječ je o ulomku zdjele (T. 2:17), vjerojatno o imitaciji sigilate iz  
Galije, oblika *Drag. 37* (ISTENIĆ 2000: 26, T. 7:1) koji se javlja diljem Panonije, a razni autori  
datiraju ga široko, od zadnje trećine 1. st. pa sve do sredine 4. st. s najvećim intenzitetom u 2. st. Naj-  
veća koncentracija ovakve keramike, kao vrste i oblika, nalazi se u Panoniji gdje se ona i proizvodi-  
la, ali se može naći i u drugim provincijama pa tako i u Dalmaciji. Posuda ovakvog oblika otkrivena  
je u luci Zaton, s ukrasom postavljenim u drugu stranu. U velikoj količini ovakve zdjele pronađene  
su u keramičarskoj četvrti Gerhát – *Brigetio*. Slična zdjela pronađena je u Gornjoj Vasi, Ilovici pri  
Vranskem i Ptuju.<sup>6</sup> Drugi ulomak je dosta mali da bi se sa sigurnošću mogao odrediti njegov tip (T.  
2:18), ali pretpostavljamo kako je riječ od zdjeli, imitaciji tipa *Drag 49/Consp 15* koji se datira u  
kasnoflavijevsko razdoblje (130–140). Više takvih zdjela pronađeno je na Drenju gdje se datiraju  
još ranije, od Klaudijevog vremena do u 2. st., zatim na Gornjoj Vasi i u luci Zaton. Takav oblik zas-  
tupljen je s više primjeraka u Drnovu s različito izvedenim ukrasom zarezama koji su izvedeni kotači-  
ćem, Ščitarjevu, Novom mestu, u tumulima kod Velike Gorice i Ptuju.<sup>7</sup> U drugoj tehnici, od sivo

5 VIKIĆ-BELANČIĆ 1975: 26; MAKJANIĆ 1987:  
28, T. 1; GREGL 1997a: 39; WIEWEGH 2001: 92, T. 1:4.

6 BÓNIS 1942: 49; 1979: 146; STRMČNIK-GULIĆ  
1993: T. 3:1–2; T. 7:9–10, 12–15; TUŠEK 1993: 406, T.  
25:9; T. 27:1; PAVIĆ 2004: 132; VIDRIH PERKO 2006:  
91, 228, 229; GREGL 2009a: 198, 199, T.2:1, T.4:1;  
2009b: 38, T. 7:3.

7 PETRU – PETRU 1979; KOŠČEVIĆ – MAKJA-  
NIĆ 1986/1987: 33, T. XVI:164; MAKJANIĆ 1987:32,  
T.14:1–9; GREGL 1989: 22, 31, T. 14:1, T. 31:6; KNEZ  
1992; VOMER GOJKOVIĆ 1993: 485–486, T. 8:6; RENDIĆ-  
MIOČEVIĆ 1995: 116; GREGL 1997a: 43; 2007: 263, T.  
52:1; 2009a: 199, T. 3:2; PAVIĆ 2004: 121.

pečene gline, također karakterističnoj za Panoniju, izrađena je zdjelica kat. br. 19 (T. 2:19). Takav oblik dobro je zastupljen u provinciji i datira se od 2. do 4. st. (JELINČIĆ 2009a: 55). Zdjela blagog S oblika, izrađena od sivo pečene gline bez sačuvanog premaza (T. 2:20), prapovijesno je naslijeđe oblikovanja keramike. Zdjele ovakvog oblika s nešto naglašenijom profilacijom javljaju se u Vinkovcima i datirane su u 1. – 2. st. (OŽANIĆ 2004: 186, T. 74:11, 13).

Tanjuri čiji je obod zaobljen prema unutrašnjosti i ravnog su dna prepoznaju se kao imitacija crvenih pompejanskih tanjura prisutnih u Panoniji (Ptuj, Fermin, Drnovo, Sisak, Stenjevec, Zagreb, Ščitarjevo, Osijek, Vinkovci, Mitrovica, Dalj, Surčin, Surduk, Novi Banovci, Vinkovci, Varaždinske Toplice, Jalžabet Bartolovec...), Osječenici i Emoni, pa tako i na lokalitetu Mala Mlaka – Ciglenica (T. 2:21–22), a datiraju se od 1. st. pa sve do kraja 4. st.<sup>8</sup> Mogli su služiti za pripremu i serviranje hrane, a prisutni su na gotovo svim lokalitetima. Po brojnosti treba istaknuti Sisak<sup>9</sup> i Osekovo-Ciglenice (JELINČIĆ 2009a: 234, T. 150:3–12, T. 151:1–4).

Od grube kuhinjske keramike pronađeno je više ulomaka različitih lonaca, različite strukture. Među loncima zastupljen je oblik (T. 3:24) karakterističan za razdoblje od sredine 2. st. do kraja 4. st. (SZABÓ – FAZEKAS – KÓFALVI 2007: 110). Lonci čiji je obod izvijen prema van i trokutasto oblikovan (T. 3:25) često su zastupljeni u zapadnoj Panoniji i Noriku i to krajem 1. i na početku 2. st. (SZABÓ – FAZEKAS – KÓFALVI 2007: 11, T. 13:29). Na Šepkovčici je također pronađen tako oblikovan obod lonca srodne strukture (JELINČIĆ 2009a: 82:1). Na Šepkovčici ima više lonaca slične strukture i oblika kao što je lonac kat. br. 27 (T. 3:27) (JELINČIĆ 2009a: 78: 1).

Ulomak lonca s plastičnim rebrom (T. 3:31) je vjerojatno dio ukošenog vrata lonca na kojem se moglo nalaziti i više plastičnih rebara, a riječ je o loncima koji su karakteristični za područje jugozapadne Panonije i graničnog područja s Norikom.<sup>10</sup> Također su zastupljeni ulomci posuda na kojima se nalazi ukras od vodoravno izvedenih ureza.

Pronađeno je više različitih drški vrčeva, različitih dimenzija i struktura (T. 4:37–41). Raznolikost keramičkog materijala na ovom lokalitetu govori u prilog kompleksnoj organizaciji života na njemu, odnosno o raznolikim potrebama zbog kojih su vlasnici vile koji su ovdje boravili bili snabdjeveni za to odgovarajućim vrstama keramičkog posuđa.

**Mala Mlaka – Starče.** Imitacija sigilatnog oblika *Drag 40* zastupljen je u izvedbi od sivo pečene keramike (T. 4:46). Ova posuda nema premaz iako bi se to očekivalo s obzirom na obilježja njezine strukture, no moguće je da on nije sačuvan. Slični primjerci iz Vinkovaca datiraju se u 2. – 3. st. (OŽANIĆ 2004: 75, 150, T. 39). Na lokalitetu je zastupljena *terra sigillata* (T. 4:47), tj. ulomak dna velike posude. Kao i na lokalitetu Gornji Čehi i ovdje je riječ samo o ulomku na temelju kojeg je nemoguće s potpunom sigurnosti rekonstruirati oblik te se samo pretpostavlja kako je riječ o tipu *Drag. 37*. Pored navedenog posuđa koje je služilo za serviranje, sačuvan je i ulomak zdjele izrađene od narančasto pečene gline, lošije izrade (T. 4:48).

Po obliku, ulomak pitosa koji je ovdje pronađen (T. 4:49), može se datirati u 4. st.

Pronađeno je više ulomaka grube kuhinjske keramike. Kat. br. 50 – lonac (T. 5:50) nalazi analogije u Drenju (JELINČIĆ 2009a: T. 135:9, 10). Lonci s blagom S profilacijom s valovnicom i vodoravno urezanim ukrasima (T. 5:51–52) slični su loncima koji se javljaju u Sisku (JELINČIĆ

8 VIKIĆ-BELANČIĆ 1967: 23; OŽANIĆ 1998: 31; 2004: 84; SZABÓ – FAZEKAS – KÓFALVI 2007: 122.

9 BUGAR 2000:25–27; KATAVIĆ 2001: 28–29; KORDIĆ 2001, 27–29; WIEWEGH 2001: 95–96, T. X:13–24.

10 KNEZ 1969: T. 6:10, T. 7:7, T. 10:1, 7; PETRU 1969: grob 3, 8, 9 25, 27; PETRU – PETRU 1979: T. XLVII–XLVIII; CIGLENEČKI 1985: 12, Sl. 7:4; GREGL 1997A: 61–62; 1982A: 57–58; KOŠČEVIĆ, MAKJANIĆ 1986/1987: 32, T. XI:138–140; KNEZ 1992; GREGL 2002: 86, Sl. 37; 2003: T. 1:3; 2007; 2009b.

2009a: T. 126:2, T.127:3, T. 128:3). Jednostavan poklopac kakav je pronađen na ovom lokalitetu (T. 5:54) je zapravo vrlo rasprostranjen tip koji se javlja kroz duže razdoblje (JELINČIĆ 2009a: 41–41, T. 40). Ulomci kat. br. 57 i 58 (T. 5:57–58) dekoracijom i strukturom najrodniji su ulomcima koji se javljaju na lokalitetima Laduč i Zadrugarsko (JELINČIĆ 2009A: T. 141:1, 6, T. 143:2–3).

Pronađeni su ulomci dviju kadionica (T. 5:55–56), keramičkog oblika karakterističnog za rimsku antiku. Kat. br. 56 je dio noge kadionice koji je ukrašen, za koju ne nalazimo analogija.

Pronađeno je i više ručki različite veličine i tehnika izrade (T. 5:61–63).

**Petrovina Turopoljska.** S ovog značajnog lokaliteta ovdje se donose tri mala i međusobno vrlo različita vrča iz, nažalost, nepoznatog konteksta. Mali vrč (T. 6:64; T.10:64) vretenastog je oblika, a izravnu analogiju nalazi na lokalitetu Zagreb-Petrinjska (T. 7:85). Vrč sličnog oblika tijela s drugačijim obodom i znatno većih dimenzija pronađen je u Vinkovcima i datiran je u 3. st. (DIZDAR – ISKRA-JANOŠIĆ – KRZNARIĆ ŠRIVANKO 2002: 145). Vrčevi ovako malih dimenzija pronađeni su u velikom broju na jugoistočnoj sisačkoj nekropoli i datiraju se okvirno u 1. – 2. st. Razlikuju se od primjerka iz Petrovine Turopoljske po tome što su svi širi u truhu u odnosu na njihovu ukupnu visinu (WIEWEGH 2003: 45, T. XII). Najbližnji vrču iz Petrovine Turopoljske i Zagreba – Petrinjske je vrč iz Topuskog datiran od 1.do 3. st. Vrč iz Topuskog sličniji je vrču iz Zagreba – Petrinjske, budući da ima nešto širi promjer u truhu u odnosu na vrč iz Petrovine (ŠARIĆ 1979–1980: 140, T. VI:4).

Kat. br. 65 (T.6:65; T. 10:65) oblikom je analogan vrču pronađenom na atenskoj agori i datiran je u kraj 1. i početak 2. st. Razlika među njima je što je vrč iz Atene sive boje na površini. Analogni vrčevi pronađeni su i u brodolomu kod Paklenih otoka gdje su datirani u sredinu 2. st. i imaju smeđi premaz. Sličan egejski import pronađen je i u Ljubljani, a on kao i primjerci iz luke u Pakoštanama imaju uvučeno dno. Ovakvi vrčevi pronađeni su na brodolomima Izmetište i Viganj, a primjerak iz Vignja je izravna analogija po obliku i visini. U Opatijskoj riznici u Korčuli i Arheološkoj zbirci u Biogradu također se čuvaju ovakvi vrčevi. Riječ je o rasprostranjenom tipu vrča na Mediteranu, međutim, u Panoniji zasada egejski import ovakvog vrča nije uočen. Već od 1. st. u Panoniji je prisutan import s egejskog područja, ali je uglavnom riječ o amforama i u manjoj mjeri o istočnoj sigilati, a prisutnost materijala s tog područja podupire pretpostavku kako je ovdje riječ o istočno mediteranskom proizvodu. Makroskopski pregled također govori kako je riječ o egejskom importu, ali ipak to bi bilo potrebno potvrditi kemijskom analizom.<sup>11</sup>

Vrč loptastog truha (T. 6:66: T. 10:66) je također zanimljiv nalaz. Vrčevi takvog, sličnog oblika javljaju se na Sredozemlju i podsjećaju na helenističke uzore kakvi se javljaju na atenskoj agori na prijelazu 1. st. pr. n. e. i u 1. st. (ROTROFF 1997: 396, sl. 92, T. 120). U Augustovo vrijeme može se naći kao import sjeverno od Alpa (BRUKNER 1981: 44), pa bi se prema tome vrč iz Petrovine mogao datirati rano, u prvu polovinu 1. st. Struktura ovog vrča ipak ne odaje mediteransko porijeklo. Oblik posude također podsjeća na staklene vrčeve ranocarskog razdoblja (ISINGS 1957: 69–70).

Na ovom lokalitetu zastupljena su tri vrlo zanimljiva nalaza s rijetkim analogijama i zanimljivim porijeklom. Oni svakako skreću pozornost na ovaj lokalitet uz već ranije poznate vrlo važne natpise.

11 ROBINSON 1959: 42, T. 7: G 188; ILAKOVAC 1968: 185–186, T. I:1719, T. III:1749; VRSALOVIĆ 1974: 141, sl. 156,157; HAYES 1983: 106, 122, sl. 6:76; ISTENIĆ – SCHNEIDER 2000: T. 3:3; JURIŠIĆ 2000: 35,

sl. 22, 30; FISKOVIĆ 2001: sl. 5; PARICA 2008: 89, T. 4:7; GABLER – HÁRSHEGY – LASSÁNYI – VÁAMOS 2009.

**Popov dol.** Na ovom lokalitetu pronađen je cjeloviti vrč (T. 6:67; T. 10:67), koji je još u antici bio popravljen na dva mjesta olovnim kružnim učvršćenjima. Riječ je o karakterističnom obliku vrčeva iz Panonije, bilo po obliku bilo po tehnici izrade. To je latenoidni vrč od tamnosivo pečene gline čija je površina tamnosive do crne boje pečenja, a drška mu blago nadvisuje obod. Sličan, rano datirani vrč pronađen je u Ptuju (BÓNIS 1942: 54, 228, T. XXX:1).

**Trnava Resnička.** Ovaj lokalitet zastupljen je ulomkom dna (T. 6:68), vjerojatno čaše jajastog trbuha i uskim dnom. Čaše takvog oblika datiraju se široko, od 1. do 3. st., a zastupljene su u Vinkovcima (OŽANIĆ 2004: 89–90, T. 48:12–14.).

Na lokalitetu **Veleševac** pronađena su dva ulomka posuda za pohranu – pitosa (T. 6:69–70), sličnog oblikovanja oboda. Slični oblici zastupljeni su u Liskovcu (OŽANIĆ ROGULJIĆ 2009: 95–96). Na jednom od ulomaka (T. 6:70) sačuvan je masni crni premaz. Prema O. Brukner, pitosi s crnim premazom i žljebastim obodom datiraju se u 1. i 2. st. (BRUKNER 1981: 43–43). Analogni pitosi za kat. br. 70 nađeni su u Sisku i Vinkovcima, a datiraju se u 2. st. (VIDOŠEVIĆ 2003: 23, T. 19:5–7; OŽANIĆ 2004: 107, T. 33:35).

Ulomak grube keramike ukrašene metličastim ukrasom svojom strukturom (T. 6:71) podsjeća na keramiku s Drenja (JELINČIĆ 2009a: T. 135:9; 136:1,6; T. 137:1; T. 139:1,2,6–8; T. 140:1). Na lokalitetu je još pronađena drška vrlo grube strukture (T. 6:72).

U **Vugrovcu** je pronađen čep poklopca (T. 7:76) kojemu nismo našli analogije.

Na području samog grada Zagreba na više mjesta pronađeni su nalazi iz rimskog razdoblja. Tako je na lokalitetu **Zagreb – Dubrava** 1979. god. provedeno zaštitno istraživanje čiji su nalazi već spominjani ranije u literaturi (GREGL 1981:85). Ovdje su pronađene dvije, za antiku vrlo karakteristične posude, tarionik i tronožac. Tarionik (T. 7:77) iz Dubrave može se datirati u 1.–2. st. po svojoj masivnosti i obliku oboda. Na njegovoj unutrašnjosti nema glazure što je karakteristika tarionika koji su se masovno izrađivali u svim panonskim lokalnim radionicama u 3. i 4. st. (BRUKNER 1981: 38). Ulomak kat. br. 78. vjerojatno pripada tronošcu. U Ptuju se javlja više tipova tronožaca, a tronošci prvog tipa su oblikovani kao ovaj ulomak iz Dubrave (T. 7:78). On se datira od kasno flavijskog vremena do početka 2. st. Takvi tronošci pronađeni su i u Stenjevcu i u paljevinskim grobovima Šempetru. U grobu 102 u Ljubljani takva posuda pronađena je u paljevinskom grobu s Augustovim novcem. Riječ je o dosta čestom obliku tronošca koji se javlja u više varijanti na velikom broju lokaliteta.<sup>12</sup> Kat. br. 79 po svojoj strukturi mogao bi pripadati tarioniku, međutim zbog veličine ulomka teško je nešto više reći o tipu i dataciji.

Na lokalitetu je pronađeno više ulomaka različito oblikovanih lonaca, različite grube strukture. Ulomak lonca kat. br. 80 (T. 7:80) svojom strukturom podsjeća na dio lonca sa Šepkovčice (JELINČIĆ 2009a: T. 80:4). Struktura bogata tinjcem na kat. br. 81 (T. 7:81) podsjeća na brojnu keramiku iz Siska, a analogije nalazi i u oblicima (JELINČIĆ 2009a: T. 124:2).

**Zagreb – Maksimir.** Na ovom lokalitetu pronađen je ulomak velikog vrča (T. 7:84). Vrčevi slične profilacije prisutni su na latobiškom području i prilagani su u grobove (GREGL 2002: 86, sl. 38). Obod ovdje pronađene posude se nešto razlikuje od uobičajenog i najraširenijeg tipa do sada poznatih tipova vrčeva s tog područja.<sup>13</sup> U Savariji je pronađen vrč, na položaju datiranom u drugu

<sup>12</sup> BÓNIS 1942: 52, T. XXIV: 2, 5–9; VIKIĆ-BELANČIĆ 1967: 29; PLESNIČAR-GEC 1972: 30, T. XXVI: 4; KOLŠEK 1977: 20, 28, T. 12: 26, T. 18: 17, T. 29: 9, T. 43: 4; BRUKNER 1981: 40, 94, T. 84: 70; ARTNER 1990: 102, 120, sl. 9: 2; SCHINDLER-KAUDELKA – ZABEH-LICKY-SCHEFFENEGGER 1995: 183, abb. 13: 152; ISTENIĆ 1999: 144, sl. 133, 135; 2000: 108, 132, T. 66: 6; T.

84: 4; JESCHEK 2000: T. 96–100; VIDRIH PERKO 2006: 156, 157, 194, 195

<sup>13</sup> Usporedi: HOFFILLER 1909: 125–127, sl. 11; KNEZ 1969: T. 3: 6; GREGL 1990: T. 3: 1; KNEZ 1992; GREGL 1997A; 2003: T. 2: 6, T. 3: 1–3; VIDOŠEVIĆ 2003: T. 12–13; GREGL 2007; 2009b)

polovinu 1. i prvu polovinu 2. st., a autorica ga definira kao panonsku keramiku (MÁTYÁS 2006: 168, T. 2: 11, 12). On je sličan vrču pronađenom u Stenjevcu (T. 8: 88). Sličan vrč pronađen je na Savskoj cesti (GREGL 1991: 43; 1997A: 38), Novom Mestu (KNEZ 1992: 53, T. 49: 4) i Ilovici pri Vranskem (VIDRIH PERKO 2006: 90, 240, 241).

**Zagreb-Petrinjska.** (T. 7:85; T. 10:85) Vrč nešto većih dimenzija i sličnog oblika, ali bez deformiranog vrata pronađen je u paljevinskom grobu u Ljubljani (PLESNIČAR-GEC 1972: 75, T. CIII:2). Najsličniji vrč pronađen je na lokalitetima Petrovina Turopoljska (T. 6:64) i Topusko (ŠARIĆ 1979–1980: 140, T. VI:4).

**Zagreb – Stenjevec.** Ovaj lokalitet je iskopavan u više navrata (GREGL 1989). Nalazi s ove istražene rimske nekropole nezaobilazni su pri uspoređivanju keramike iz Panonije, naročito proizvoda tipičnih za njezin jugozapadni dio. Rasprostranjena panonska pečatna keramika je podvrsta panonske sive keramike sa sjajnim premazom koja je ukrašena pečatom i različitim motivima. Takva keramika je zastupljena u stenjevečkom groblju s dosta primjera. Najveći procvat ovakva keramika doživljava u 2. st., a javlja se već od kraja 1. st. U južnom dijelu Panonije u ovoj tehnici najčešće se izrađuju poluloptaste zdjele sive ili crne boje s crnim premazom, ponekad i u crvenoj i narančastoj varijanti. Keramika ove tehnike s našeg područja razlikuje se od keramike izrađene u istoj tehnici na području Mađarske gdje su utvrđene četiri grupe. U južnom dijelu Panonije pretpostavlja se proizvodnja u više gradova (*Neviodunum, Andautonia, Siscia, Mursa*). Zbog karakterističnih obilježja i koncentracije nalaza u Ščitarjevu, Velikoj Gorici i Stenjevcu, B. Vikić-Belančić pretpostavlja postojanje proizvodnog centra ove keramike negdje na području od Siska do Ščitarjeva. Pri istraživanju Stenjevcu 1981. god. pronađen je ulomak takve zdjele, poluloptastog oblika, ukrašene motivima rozeta i grančica (T. 8:87). U luci Zaton pronađena je zdjela koja ima vrlo slično izrađen ukras kao i kat. br. 87.<sup>14</sup>

Pored ove zdjele, pronađeno je još ulomaka keramike koja se koristila za serviranje. Takvi su i ulomci vrča (T. 8:88–89). Riječ je o velikim vrčevima s dvije drške karakterističnim za latobiško područje. Obod je ipak drugačije profiliran, kao spomenuti i primjerak s Maksimira (T. 7:84). Kat. br. 89 je iste strukture kao i kat. br. 88, ali ne pripadaju istoj posudi i vjerojatno je riječ o dva vrča s dvije ručke. Od posuđa za serviranje prisutan je i ulomak tanjura, odnosno imitacije pompejskog tanjura (2.–4. st.) (T. 8:90).

Od posuđa za pripremu hrane zastupljen je tarionik, analogan posudama iz Siska, Virovitice Kiškorijske, Orešca, Hrušice. Zbog glazirane površine i oblika on se može datirati u 4. i 5. st. (GIESLER 1981: 91, 219, T. 41:19; KATAVIĆ 2001: T. XIV:11–12; JELINČIĆ 2009a: 52, T. 31:32, 156).

Zastupljeno je više ulomaka grube kuhinjske keramike, različito ukrašenih posuda, različite strukture. Gruba keramika sa Stenjevcu je ukrašena metličastim ukrasom, valovnicom i vodoravno urezanim linijama (T. 8:83–98). Neke od zastupljenih struktura na Stenjevcu nalaze analogije na užem području. Tako se srodni ulomci kat. br. 95 (T. 8:95) mogu naći na Laduču i Zadrugarskom (JELINČIĆ 2009a: 141: 1,6; T. 143:2–3). Kat. br. 96 s naglašenim ramenom i metličastim ukrasom podsjeća na ulomak iz Gornjih Čeha (T. 1:8) (JELINČIĆ 2009a: T. 72:1). Kat. br. 97 i 98 (T. 8:97–98) strukturom su najbliži keramici koja se javlja na lokalitetima Jalžabet-Bartolovec i Petrijanec (JELINČIĆ 2009a: T. 50:2; T. 66:3). Pronađeno je dno cjediljke (T. 9:105) koje pripada gruboj kuhinjskoj keramici. Zbog fragmentarnosti teško je odrediti točan tip i dataciju. Ovakvo oblikovano dno cjediljke pronađeno je u Karnuntu, ali je izrađeno od svijetlonarančaste keramike (GRÜNEWALD 1979: T. 36:9). Tronožac (T. 8:92) iz Stenjevcu nalazi analogije na Drenju (MAKJANIĆ 1987: 28, T. 5:9).

14 HOFFILLER 1903–1904b: 170–171, sl. 67: 9, 12; VIKIĆ-BELANČIĆ 1965: 97–99, sl. 19, sl. 20:3; 1967: 33, 35, sl. 140; 1970: 35, T. V:6; VIKIĆ 1971: 94;

BRUKNER 1981: 31; GREGL 1989: 23, T. 14:3; 1997A: 43; 2009a: 198, 199, 201, T. 2:2, T. 4:2.

Od keramike za serviranje, pored zdjele, vrča i tanjura (T. 8:87–90) pronađeno je više ulomaka, vjerojatno vrčeva i lonaca, koje je tipološki teško točno odrediti uslijed njihove fragmentarnosti (T. 9:99–101, 106, 107) i više ulomaka sivo pečene keramike bez premaza, vrlo kvalitetne izrade (T. 9:102–104).

Pronađen je i ulomak staklene narukvice D presjeka bez izvedenih ukrasa (T. 9:108). Takve narukvice javljaju se od 3. st., a analogije su im u Panoniji brojne (JELINČIĆ 2009b).

Svi nalazi sa Stenjevcu potječu iz slojeva istraženih prilikom iskopavanja srednjovjekovne nekropole. Nalazi opisani u radu govore o životu na Stenjevcu od kraja 1. do kraja 4. st., a nalazi iz grobova svjedoče i o ranijem boravku Rimljana na ovom lokalitetu.

Površinski nalazi i nalazi keramike iz sondažnih istraživanja ne mogu dati potpunu i jasnu sliku nekog lokaliteta, a tako ni regije u kojoj su pronađeni. Bez konteksta, oni ostavljaju neodgovorena pitanja o trgovačkim odnosima, gospodarstvu i proizvodnji keramike u nekom kraju. Ovdje predstavljeni ulomci i keramičke posude vrijedan su doprinos poznavanju zastupljenosti keramičkih vrsta na ovom području i pojedinih struktura grube kuhinjske keramike. Oni nam govore o prisutnosti importiranih posuda kao što je *terra sigillata* (Drag 37) i, što je još zanimljivije, egejskog vrča. Nadalje, potvrđuju do sada poznatu činjenicu o rasprostranjenosti i učestalom korištenju panonske sive keramike s crnim premazom i podvrste te keramike ukrašene pečatima. Obradom ovog materijala donose se nove varijante velikih vrčeva s dvije drške, urni u obliku kuće i upotpunjena slika raširenosti sive keramike bez premaza i ukrasa kao traga prapovijesnih tradicija u oblikovanju i izradi, uporabne grube keramike koja je raznolika i specifična za svaki lokalitet. Zastupljeni su tarionici, kadionice i tronošci kao karakteristični oblici rimskog razdoblja. Gruba kuhinjska keramika pokazuje srodnost s keramičkim materijalom okolnog područja, najviše lokalitetima u okolici Drenja i Ščitarjeva, a u manjoj mjeri Siska.

Pored velike količine raznovrsno oblikovane i tehnološki izvedene grube kuhinjske keramike lokalne proizvodnje koja odiše prapovijesnim tradicijama, uz sivu keramiku bez premaza i sivu keramiku s premazom – vrste keramike koje svoje korijene također, više ili manje vuku iz ranijeg razdoblja, prisutni su tradicionalno rimski oblici: tarionici, tronošci i kadionice koji govore o snazi rimskog utjecaja i činjenici da su novi običaji u potpunosti zaživjeli na ovom području.

## KATALOG NALAZA PO LOKALITETIMA

### 1. Bratelji – Velika Glavičica (1)

1. Ulomak gornjeg dijela žare u obliku kuće, svijetlosmeđe boje s tamnosmeđim mrljama. Na vanjskoj stijenci djelomično je sačuvan trag crvene boje-premaza. Gumb urne je u obliku uskog cilindra, širi se prema tijelu žare, šupalj je i ima dva plastična rebra u gornjem dijelu. Posuda je dobro pečena s malo primjesa pijeska. U presjeku se uočava dosta nepravilnih izduženih pukotina. DS<sup>15</sup>-7mm; V-8,4mm; BV-10YR8/4 very pale brown/2,5YR5/6 red; 2,5YR3/1 dark reddish gray; BP-7,5YR7/4 pink; BU-7,5YR8/3.

15 Kratice označavaju: PO-promjer oboda; PV-promjer vrata; PT-promjer trbuha; PR-promjer ramena; PD-promjer dna; ŠD-širina drške; DS-debljina stijenke; V-visina; BV-boja vanjske stijenke po Munsellu; BP-boja u presjeku

po Munsellu; BU-boja unutrašnje stijenke po Munsellu. Pregled strukture keramike obavljen je uz ručno povećalo s uvećanjem od x10, a određivanje primjesa uz pomoć tablice (PEACOCK D.P.S. 1977, 30–32.).

## 2. Donja Lomnica (2)

2. Ulomak zdjele poluloptastog oblika. Obod je blago uvučen prema unutrašnjosti, a rub mu je zaobljen. Ispod oboda na vanjskoj strani nalaze se ukrasi u traci koji su izvedeni kotačićem. Posuda ima djelomice sačuvan crni premaz. Površina je glatka, u strukturi se uočava pijesak. PO-23,2 cm; PT-24 cm; DS-4–7 cm; BV/BP/BU-2,5Y7/2 light gray/GLEY12,5/N black.

## 3. Gornji Čehi, 1980. god. (3 – 11)

3. Ulomak oboda i bočne stijenke zdjelice kvalitetne izrade, pročišćene gline s pijeskom i glatke površine. Na vanjskoj stijenci, ispod oboda, sačuvan je skromni trag crvenog premaza, posuda je ujednačene boje pečenja. Obod je izvijen prema unutra i na unutrašnjoj strani je polukružno zadebljan. Na vanjskoj strani nalazi se vodoravni žlijeb. PO-16 cm; DS-4–7 mm; BV-7,5YR8/2 pinkish white/5YR7/4pink; BP-7,5YR8/2 pinkish white/5YR7/4pink; BU-5YR7/4pink.
4. Ulomak bikonične zdjelice, imitacije oblika *Drag. 24–25/Consp. 34*. Obod je zaobljen, ispod njega na vanjskoj strani nalazi se urezan plitki uski žlijeb, na prijelazu u donji dio recipijenta s vanjske strane nalazi se izvučeno rebro trokutastog presjeka. Posuda je kvalitetne izrade, ujednačene boje pečenja, glatke površine. Na unutrašnjoj stijenci većim dijelom je sačuvan premaz crne boje. U strukturi se pored pijeska uočava vrlo malo jako usitjenih primjesa vapnenca. PO-18 cm; PT-18 cm; DS-3–4 mm; BV-5Y7/1-7/2 light gray; BP-5Y7/1-7/2 light gray-5Y5/1 gray; BU-5Y7/1-7/2 light gray-5Y2,5/1 black.
5. Noga zdjele izrađene u tehnici *terrae sigillatae*. Noga je prstenasta, dno recipijenta je ravno. Glina je pročišćena, površina glatka, premaz je djelomično sačuvan. PD-9 cm; DS-6mm; BV/BP/BU-10R7/8–4/6 light red-red.
6. Ulomak zdjele ili tronošca S-profilacije. Obod je polukružno izvijen van, a rub je zaobljen. S unutrašnje strane nalazi se plitki žlijeb za poklopac. Vrat je kratak i zaobljen, rame je zaobljeno, širina trbuha odgovara širini oboda posude. Na ramenu i truhu posude nalaze se nepravilni vodoravni žljebovi. Površina je hrapava, u strukturi ima primjesa (vapnenac, jako usitnjen, ima ga dosta), ujednačene je boje pečenja. PO-20 cm; PV-18 cm; PT-20 cm; PR-19 cm; DS-4–6 mm; BV/BU-GLEY 1 2,5/N black; BP-GLEY 1 2,5/N black-10R4/2 weak red.
7. Ulomak oboda lonca grube izrade s dosta primjesa pijeska i tinjca u strukturi. Obod je izvijen i zaobljen, a njegov rub je zadebljan. Odmah ispod ruba na unutrašnjoj strani nalazi se plitki žlijeb za prijanjanje poklopca. Boja pečenja je neujednačena. PO-20 cm; PV-17 cm; DS-5,5 mm; BV-2,5YR5/3 reddish brown; BP-2,5YR5/3 reddish brown/2,5YR4/1 dark reddish gray; BU-2,5YR4/1 dark reddish gray.
8. Ulomak posude, vjerojatno lonca. Sačuvan je ulomak vrata, naglašenog ramena i trbuha. Ispod ramena počinje gusti metličasti ukras. Posuda je grube izrade, rađena je rukom, površina je hrapava, u strukturi se nalazi velika količina primjesa (vapnenac različite veličine) koje su neravnomjerno zastupljene. Boja pečenja je ujednačena. DS-6–8 mm; BV/BP-GLEY 1 2,5/N black/2,5YR 6/1 reddish gray; BU-GLEY 4/N dark gray.
9. Ulomak posude, vjerojatno lonca, grube izrade. Posuda je izrađena rukom, na vanjskoj stijenci nalazi se metličasti ukras, stijenska je hrapava, a boja pečenja je ujednačena. Struktura ima dosta primjesa vapnenca i tinjca. DS-12–14 cm; BV-7,5YR7/3 pink; BP/BU-GLEY 1 6/N gray.
10. Ulomak pitosa, ujednačene boje pečenja, zadebljalog i naglašenog oboda koji se širi u široko tijelo posude. Posuda je kvalitetne izrade, u strukturi ima pijeska i malobrojnih primjesa. PO-23 cm; DS-7–15 mm; BV/BU-5YR6/6 reddish yellow; BP-GLEY 1 7/N light gray.

11. Ulomak dna posude grube izrade, neujednačene boje pečenja s dosta primjesa (vapnenac različite veličine) u strukturi gline koje nisu ujednačeno raspoređene. Površina je vrlo hrapava, naročito dno. PD-11 cm; DS-10–16 mm; BV-GLEY2 5/5BG greenish gray/10R8/2 pinkish white; BP-GLEY1 5/N gray; BU-GLEY12,5/N black.

#### 4. Laščinčak (kanal) (12–14)

12. Ulomci zdjele. Obod je polukružno zadebljan. Bočne stijenke se okomito spuštaju i bikonično lome prema dnu. Na prijelomu posude nalaze se dva plitka paralelna žlijeba te traka s ukrasom zarezava. Posuda je ujednačene boje pečenja, glatke površine s djelomično sačuvanim crnim premazom. U strukturi ima pijeska. PO-25 cm; PT-24,2 cm; DS-7–9 mm; BV/BP-GLEY 1 6/10Y 2,5/N greenish gray/black; BP- GLEY 1 6/10Y greenish gray.
13. Ulomci manje posude, vrča ili lonca. Dno posude je ravno, a tijelo loptasto oblikovano. Površina je glatka, ujednačene je boje pečenja. U strukturi ima primjesa kvarca i pijeska. PD-5,8 cm; PT-11,5 cm; DS-5 mm; BV-5YR4/1 dark gray; BP-5YR5/4 reddish brown; BU-5Y7/2 light gray.
14. Ulomci lonca. Sačuvan je dio vrata, ramena i tijela posude. Na ramenu i truhu nalazi se ukras izveden kotačićem. Površina posude s vanjske strane je glatka, a s unutrašnje hrapava. U strukturi ima primjesa vapnenca i kvarca koje su neujednačeno raspoređene. Boja pečenja je ujednačena. PV-8,4 cm, PR-11,2 cm; PT-12,3 cm; DS-3–5 mm; BV-5Y5/2–7/2 olive gray – light gray; BP-5Y7/2 light gray; BU-5Y7/2–4/1 light gray-dark gray; 7,5 YR6/6 reddish yellow.

#### 5. Lomnica – Odra (15 – 16)

15. Ulomak lonca izvijenog oboda. Rub oboda je pomalo zadebljan. Vrat je kratak i zaobljen te se širi u tijelo posude zaobljenog ramena. Površina lonca je nepravilna i zaglađena. Posuda je ujednačene tamnosmeđe boje, dobro je pečena a u sastavu ima dosta primjesa tinjca i pijeska. PO-21,2 cm; PV-18,4 cm; PR-20,8 cm; DS-3–5 mm; BV/BP/BU-5YR3/1 very dark gray.
16. Ulomak sivo pečenog vrča profilirane drške. Na ramenu vrča nalaze se dva paralelna, ispupčena mala rebra. Sačuvan je ulomak širokog vrata vrča koji se sužavao prema obodu, dio truhu posude na kojoj je počinjala drška. Sačuvan je početak drške koja je bila profilirana. Vrč je dobro pečen, ujednačene je boje sa sivim i smeđim mrljama koje su vjerojatno rezultat sastava gline u kojoj se nalazi i pijesak. Površina je glatka s malo sitnih šupljina, vjerojatno nastalim izgaranjem dijela sastava gline prilikom pečenja. ŠD-2,4 cm; DS-4 mm; BV/BP/BU-GLEY16/10Y greenish gray.

#### 6. Mala Mlaka – Ciglenica (17 – 45)

17. Ulomak zdjele čiji je rub polukružno zadebljan na vanjskoj strani. Posuda je ujednačene sive boje pečenja s djelomice sačuvanim crnim premazom na vanjskoj i unutrašnjoj strani. Ispod oboda nalazi se ukras zarezava u više redova. Bočna stijenka posude je blago zaobljena. Struktura gline je pročišćena s nešto pijeska u sastavu. PO-23 cm; PT-22 cm; DS-6–11 mm; BV/BU-GLEY 1 4/N-2,5/N very dark gray-black; BP-5Y6/2 light olive gray.
18. Ulomak zdjele čija je vanjska stijenka ukrašena koncem, a na vanjskoj i unutrašnjoj stijenci nalazi se trag crnog premaza. Posuda je ujednačene sive boje pečenja, glatke površine, s pijeskom u sastavu te se mjestimično javljaju primjese vapnenca. Zdjela je imala poluloptasti oblik. DS-7 mm; BV/BU-5Y5/1 gray-GLEY 13/N very dark gray; BP-5Y6/2 light olive gray.
19. Ulomak oboda i bočne stijenke zdjele. Posuda je ujednačene boje pečenja, glatkih stijenci, s malo pijeska u strukturi. DS-5–7 mm; BV/BU/BP-GLEY 1 7/10Y-6/N light greenish gray-gray.



20. Ulomak zdjelice, polukružno izvučenog oboda. Prijelaz oboda u recipijent na unutrašnjoj strani naglašen je plitkim žlijebom. Na obodu su sačuvani skromni tragovi premaza crne boje. Posuda je glatke površine, ujednačene boje pečenja. U strukturi se uočavaju primjese vapnenca (školjke?). DS-6–8 mm; BV-GLEY 1 6/10Y–4/N greenish gray–dark gray; BP/BU- GLEY 1 6/10Y greenish gray.
21. Ulomak tanjura koji imitira oblik pompejanskih tanjura. Obod je polukružno zadebljan na unutrašnjosti posude, bočne stijenke se koso spuštaju prema dnu. Na unutrašnjoj stijenci su sačuvani tragovi crvenog premaza. Posuda je kvalitetne izrade, ujednačene boje pečenja, u sastavu ima dosta pijeska i crvenih do smeđih primjesa, vjerojatno usitnjenih ulomaka keramike. PO-25 cm; DS-5–10 mm; BU-7,5YR8/6 reddish yellow/10R5/8 red; BP/BV-7,5YR8/6 reddish yellow.
22. Ulomak plitkog tanjura. Obod je blago izvinut prema unutra, dno je ravno. Površina je glatka, boja pečenja je ujednačena. U strukturi ima pijeska. Sačuvani su vrlo mali tragovi crvenog premaza. V-3 cm; DS-6–8 mm; BV/BU-7,5YR7/4 pink; BP-2,5YR8/1 white.
23. Ulomak oboda i vrata posude. Obod je izvijen prema van i bademastog je oblika. Na vratu se nalazi blago naznačeno rebro. Površina je ujednačene tamnosive boje pečenja, hrapave površine s dosta primjesa u sastavu. DS-4–11 mm; BV/BV-GLEY 1 3/N very dark gray; BP-2,5Y 6/2 light brownish gray.
24. Ulomak oboda lonca, širokog oboda i vrata. Obod je zadebljan i trokutasto oblikovan na vanjskoj strani te je njegov rub uvučen prema unutrašnjosti. Na unutrašnjoj strani nalazi se uski i plitki žlijeb. Posuda je kvalitetne izrade, ujednačene crne boje pečenja, glatke površine s dosta sitnih i neodređenih primjesa u strukturi. PO-29 cm; DS-3–10 mm; BV/BU/BP-GLEY 1 3/N very dark gray.
25. Ulomak posude izvijenog oboda čiji je rub zadebljan. Posuda je ujednačene boje pečenja, hrapave površine s dosta primjesa pijeska i kvarca u strukturi. DS-6–7 mm; BV/BU-GLEY 1 3/N very dark gray; BP-10R5/6 red.
26. Ulomak posude izvijenog i zadebljanog ruba. Površina posude je ujednačene boje pečenja i hrapava je. U strukturi se nalazi dosta vrlo sitnih primjesa. DS-5–7 mm; BV-GLEY 1 4/N dark gray; BU/BP-2,5Y 7/2 light gray.
27. Ulomak lonca izvijenog i zadebljalog oboda, naglašenog vrata. Posuda nema ujednačenu boju pečenja, površina je lagano hrapava. U strukturi ima dosta primjesa koje nisu ujednačeno raspoređene, a presitne su za određivanje. PO-32 cm; PV-28 cm; DS-5–8 mm; BV-2,5 Y3/1 very dark gray; BP/BU-2,5 Y3/1 very dark gray-2,5YR5/4 reddish brown.
28. Ulomak posude ravnog dna, hrapave površine, neujednačene boje pečenja. Na unutrašnjoj stijenci jako su vidljivi tragovi lončarskog kola. Struktura gline ima mnogo primjesa kvarca. DS-6–10 mm; BV-10 GLEY 1 4/N dark gray; BP-7,5YR 6/3 light brown; BP-5YR yellowish red; BU-5YR5/2 reddish gray.
29. Ulomak posude ravnog dna. Površina ulomka je hrapava, u strukturi se nalaze primjese pijeska i tinca. Posuda je ujednačene boje pečenja, kvalitetne izrade. PD-11,8 cm; DS-5 mm; BV-GLEY 1 4/N dark gray; BP-5Y 6/2 light olive gray; BU-5YR6/4 light reddish brown.
30. Ulomak posude hrapave površine, koja u strukturi ima dosta primjesa vapnenca i kvarca. Na vanjskoj stijenci nalaze se vodoravni, neujednačeni urezi. Boja pečenja je ujednačena. DS-4–6 mm; BV/BP/BU-2,5Y 7/3 pale yellow.
31. Ulomak posude, vjerojatno lonca. Posuda je kvalitetne izrade, ujednačene boje pečenja s dobro sačuvanim crnim premazom na vanjskoj stijenci. Glina je dobro pročišćena, u strukturi ima pijeska, površina je glatka. DS-4 mm; BV-GLEY 1 4/N very dark gray; BU/BP-GLEY 1 7/10Y light gray.

32. Ulomak posude hrapave površine, neujednačene boje pečenja, strukture s mnogo primjesa vrlo usitnjenog vapnenca. DS-6 mm; BV-GLEY 1 4/N very dark gray; BP-10R6/3 pale red; BU-GLEY 1 6/10Y greenish gray.
33. Ulomak ramena posude, hrapave površine, ujednačene boje pečenja. U strukturi ima primjesa, presitnih za određivanje. DS-3–5 mm; BV/BP/BU-GLEY 1 7/10Y light greenish gray.
34. Ulomak posude glatke površine, ujednačene boje pečenja. Na vanjskoj stijenci nalazi se traka od paralelno urezanih linija, koso položenih na sačuvani ulomak, odnosno posudu. U strukturi ima pijeska. DS-7 mm; BV/BU-5YR 7/6reddish yellow; BP-5YR 7/6–7/1reddish yellow-light gray.
35. Ulomak posude hrapave površine, neujednačene boje pečenja. Na vanjskoj stijenci nalazi se pet paralelnih vodoravnih plitkih žljebova. U strukturi ima dosta primjesa kvarca. DS-8 mm; BV-2,5YR6/8 light red; BP-5Y6/2 light olive gray; BU-5YR7/6 reddish yellow.
36. Ulomak ramena vrča i početka profilirane ručke. Posuda je kvalitetne izrade, ujednačene boje pečenja, glatkih stijenki. U strukturi ima pijeska. ŠD-4,5 cm; DS-6 mm; BV-2,5YR8/4 pink-5YR7/6 reddish yellow; BP-GLEY 1 4/N–7/10Y dark gray–light greenish gray; BU-5Y8/3 pale yellow.
37. Ulomak trakaste i profilirane drške. Ulomak je izrađen od pročišćene gline s pijeskom, ujednačene je boje pečenja i glatke površine. ŠD-4,6 cm; BV-5YR8/3 pink; BP-5YR8/3 pink-GLEY 1 8/10Y light greenish gray.
38. Ulomak trakaste profilirane drške, vjerojatno vrča. Površina je glatka, neujednačene boje pečenja, struktura je pročišćena s pijeskom u sastavu. ŠD-2,1 cm; BV/BU-GLEY 1 6/10Y greenish gray-6/4 light yellowish brown; BP-10R6/6 light red.
39. Ulomak trakaste drške koja je profilirana s dva paralelna žlijeba. Drška se vodoravno u gornjem dijelu spajala na vrat ili obod, a u donjem dijelu okomito na rame ili trbuh posude, vjerojatno vrča. Boja pečenja je ujednačena, površina je glatka. Struktura je pročišćena s pijeskom u sastavu. ŠD-18 mm; BV/BP/BU-2,5YR6/8 light red.
40. Ulomak trakaste profilirane drške. Boja pečenja je ujednačena, u strukturi ima ulomaka usitnjene keramike i kvarca. ŠD-5,3 cm; BV-7,5YR8/6 reddish yellow; 5YR7/8 reddish yellow.
41. Ulomak drške, nepravilnog ovalnog oblika u presjeku. Ujednačene boje pečenja, glatke površine s primjesama vapnenca u strukturi. U gornjem dijelu ručka se vodoravno spajala na vrat ili obod posude, a donjim dijelom okomito na rame ili trbuh. PD-3,3x2,4 cm; BV/BU/BP-2,5YR6/6 light red.
42. Ulomak posude ravnog dna. Posuda je ujednačene boje pečenja, hrapave površine s dosta primjesa kvarca u strukturi. PD-8,9 cm; DS-6–7 mm; BV-GLEY 1 4/N dark gray; BP/BU-GLEY 1 7/5GY light greenish gray.
43. Ulomak dna posude. Dno je prema sredini izdignuto, posuda je ujednačene boje pečenja, glatkih stijenki. Struktura je pročišćena, ima pijeska. PD-7,4 cm; DS-3 mm; BV/BP/BU-5Y8/2 pale yellow.
44. Ulomak dna posude hrapave površine i neujednačene boje pečenja. U strukturi se nalaze primjese kvarca. DS-6–8 mm; BV-5Y7/2 light gray-2,5YR 6/6 light red; BP-5Y7/2 light gray; BU-2,5 YR 6/6 light red.
45. Ulomak oboda vrča ljevkastog izljeva. Izljev je samo djelomično sačuvan te je teško reći kako je on točno izgledao. Obod je prstenasto oblikovan. U sastavu glina ima dosta primjesa kvarca i vapnenca, a površina je hrapava na dodir. Na površini se nalaze tragovi tamnosivog premaza. PO-7,4 cm; PV-6,2 cm; DS-5–9 mm; BV/BU-10YR6/4 -4/1 light yellowish brown-dark gray; BP-10YR6/4light yellowish brown.

### 7. Mala Mlaka – Starče (46–63)

46. Ulomak zdjele. Obod je malo zadebljan, a stijenka zdjele se stanjuje prema dnu. Na vanjskoj strani nalaze se dva vrlo plitka paralelna žlijeba. Posuda je ujednačene boje pečenja, bez sačuvanog premaza, pročišćene strukture (uočava se samo pijesak), glatke površine. PO-24,8 cm, PT-24,8 cm; DS-6–11 mm; BU/BV/BP-GLEY 1 7/10Y light greenish gray.
47. Ulomak dna posude na prstenastoj nozi. Posuda je izrađena u tehnici *terrae sigillatae*. Posuda je ujednačene boje pečenja, glatka s djelomično sačuvanim sjajnim premazom. PD-6,4 cm; PN-7,2 cm; BV-10R6/8 light red-4/6 red; BP/BU-10R6/8 light red.
48. Ulomak zdjele. Sačuvan je zadebljali obod, pravokutnog presjeka te blago zaobljena stijenka. Posuda ima glatku površinu, djelomično sačuvan premaz i ujednačene je boje pečenja. U strukturi se uočava pijesak. DS-6 mm; BV/BU-10R7/6 light red-2,5YR7/8 light red; BP-2,5YR7/8 light red-6/1reddish gray-10YR8/1 white.
49. Ulomak pitosa. Obod je izvučen prema van i zadebljan je, prelazi naglo u rame koje je znatno šire od oboda i jako je zaobljeno. Površina je glatka, a boja pečenja neujednačena. U strukturi ima pijeska i usitnjenih ulomaka keramike. PO-24 cm; PV-24,8 cm; PR-32 cm; DS-8–18 mm; BV-2,5YR6/6–7/4 light red-light reddish brown, 2,5YR 5/1 reddish gray; BP-2,5YR6/6 light red, GLEY 2 7/BG light bluish gray; BU-2,5YR6/6 light red.
50. Ulomak oboda i ramena lonca. Obod je koso izvijen prema van, blago bademastog presjeka, rame je naglašeno i ispod njega s vanjske strane nalazi se neuredni metličasti ukras. Površina je hrapava, boja pečenja je neujednačena, u strukturi se nalazi dosta primjesa tinjca i drugih vrlo sitnih primjesa koje nije moguće odrediti. PO-37,7 cm; PV-15,2 cm; PR-18 cm; DS-9–10 mm; BV-GLEY 1 8/10Y light greenish gray; GLEY 1 5/N gray; BP-GLEY 1 7/10Y light greenish gray; BU-GLEY 1 8/5GY light greenish gray.
51. Ulomak lonca S profilacije. Obod je koso izvijen prema van, blago zaobljen, rame je zaobljeno i šire od oboda. Na ramenu se nalazi neuredno izvedeni češljasti ukras vodoravnih gustih linija i plitka valovnica. Posuda je neujednačene boje pečenja, hrapave površine s rupicama (izgorjeli sastojci iz strukture). Primjese u strukturi nisu ujednačeno raspoređene, uočava se kvarc i kamenčići veličine 4–5 mm, nepravilnog oblika smeđe boje. DS-7–8 mm; BV/BP-5YR5/3 reddish brown-4/1 dark gray; BU-10YR3/1 very dark gray.
52. Ulomak oboda, vrata i ramena lonca S profilacije. Posuda je neujednačene boje pečenja, hrapave površine. U strukturi ima dosta različitih neujednačeno raspoređenih primjesa vapnenca. Na površini se nalaze rupice – rezultat izgaranja dijela sastojaka u strukturi gline. Obod je koso izvučen prema van, blago je zaobljen, vrat je kratak, a rame zaobljeno i šire je od oboda. Na ramenu se nalaze neuredno urezane vodoravne linije. DS-5–7 mm; BV-5YR5/3 reddish brown-GLEY 1 4/N dark gray; BP-GLEY 1 4/N dark gray; BU-5YR4/1 dark gray.
53. Ulomak oboda posude. Obod je izvijen prema van, prstenasto je zadebljan. Površina je hrapava, boja pečenja je neujednačena. U strukturi se nalazi dosta primjesa kvarca. DS-5–8 mm; BV/BP-2,5Y6/1 gray; BU-2,5Y6/1 gray-7,5YR8/4 pink.
54. Ulomak poklopca ravnog oboda, tijelo poklopca ima kose stijenke. Površina je neravna i glatka, boja pečenja neujednačena, struktura je pročišćena s pijeskom. PO-13,4 cm, DS-8–10 mm; BV-GLEY 1 2,5/N black-5YR6/6 reddish yellow, BP-GLEY 1 2,5/N black; BU-GLEY 1 2,5/N black-5YR6/3 light reddish yellow.
55. Ulomak kadionice, sačuvano je dno recipijenta i dio noge. Površina je glatka, boja pečenja neujednačena. U strukturi se uočava pijesak. PD-6,4 cm; PN-7 cm; DS-7–10 mm; BV/BP- 2,5YR6/8 light red; 7,5YR7/3 light reddish brown; BU-7,5YR7/3 light reddish brown, GLEY 1 2,5/N black.

56. Ulomak ukrašene kadionice. Riječ je o ulomku šuplje noge, vanjska strana posude je profilirana i ukrašena kotačićem. Površina je hrapava, u strukturi se nalazi dosta sitnih primjesa kvarca. DS-5–9 mm; BV-2,5YR 7/6 light red; BP-5Y6/1 gray; BU-GLEY 1 4/N dark gray.
57. Ulomak posude hrapave površine. Vanjska stijenka ukrašena je metličastim ukrasom. U strukturi ima sitnih primjesa tinjca i kvarca. Boja pečenja je neujednačena. DS-6–8 mm; BV-GLEY 1 4/N dark gray, 5YR 8/1 white; BP/BU-5YR6/2 pinkish gray.
58. Ulomak posude hrapave površine čija je vanjska stijenka ukrašena metličastim ukrasom. Boja pečenja je neujednačena, u strukturi se nalaze sitne primjese kvarca. DS-8 mm; BV-5YR5/1773 gray-pink; BP-GLEY 1 6/N gray; BU-GLEY 1 6/N gray; 2,5YR 7/1 light reddish gray.
59. Ulomak posude ravnog i uskog dna. Stijenke recipijenta se cilindrično dižu od dna, zatim izvijaju na samom lomu. Površina je blago hrapava, ujednačene boje pečenja. U strukturi se uočavaju primjese, ali su presitne da bi ih se makroskopskim pregledom moglo odrediti. PD-5,4 cm; DS-6–8 mm; BV-5YR5/1 gray; BP-5YR7/4 pink; BU-5YR6/1 gray.
60. Ulomak dna posude. Na površini se nalazi dosta rupica – posljedica izgaranja dijela sastojaka u strukturi keramike. Posuda je neujednačene boje pečenja. DS-1 cm; BV-GLEY 1 3/N-5/N very dark gray-gray; BP/BU-GLEY 1 3/N very dark gray.
61. Ulomak trakaste drške koja po sredini ima urezanu okomitu liniju. Boja pečenja je ujednačena, površina glatka. U strukturi se uočava pijesak. ŠD-3 cm; BV/BP-7,5YR7/4 pink.
62. Ulomak zaobljene trakaste drške, hrapave površine, neujednačene boje pečenja. Sačuvan je dio koji se nastavlja na trbuh posude. U strukturi ima primjesa pijeska. ŠD-3,2 cm; BV-7,5YR4/2–6/4 brown-light brown; BPGLEY 1 4/N dark gray.
63. Ulomak trakaste profilirane, zaobljene drške. Površina je glatka, boja pečenja ujednačena. Struktura je pročišćena s pijeskom. ŠD-2,4 cm; BV-GLEY 1 4/N dark gray; BP-7,5YR8/3 pink.

#### 8. Petrovina Turopoljska (64 – 66)

64. Vrčić, sačuvan u cijelosti. Obod je trokutastog oblika u presjeku, vrat je uži od njega i cilindričnog je i izduženog oblika. Ispod oboda počinje trakasta drška koja se s tijelom spaja na ramenu. Blago je profilirana. Rame se koso širi prema trbuhu. Najveća širina posude je u središnjem dijelu trbuha vrča. Trbuh se sužava prema ravnom dnu koje je nešto šire od oboda. Posuda je dobro pečena, ujednačene svijetlocrvene boje, ima malo primjesa pijeska. Na površini su vidljive smeđe i narančaste mrlje, uzrokovane, pretpostavlja se, sastavom gline. U donjem dijelu posude naziru se tragovi izrade na kolu. PO-2,5 cm; PV-1,7 cm; PT-6,2 cm; PR-4,5 cm; PD-2,4 cm; ŠD-1 cm; V-12,7 mm; BV-5YR7/6–6/6 reddish yellow.
65. Lonac malih dimenzija s trodijelnim izljevom. Obod je izvijen prema van i oblikovan je u trodijelni izljev. Rame se koso širi prema trbuhu gdje je najveća širina posude. Na trbuhu se nalazi nekoliko plitkih žljebova, zbog izrade posude na kolu. Drška je tanka, trakasta i počinje na obodu te završava na ramenu. Površina je blago hrapava, posuda je ujednačene boje pečenja. Dno je ravno. U strukturi ima primjesa kvarca. PO-6 cm; PV-3 cm; PR-7,7 cm; PT-11 cm; PD-4,3 cm; V-12,8 cm; ŠD-9 mm; DS-5 mm; BV/BU-5YR6/6 reddish yellow.
66. Lonac malih dimenzija. Obod je prstenasto polukružno naglašen. Vrat je dug i cilindrično oblikovan. Pri dnu se blago širi u rame na kojemu se nalazi malo rebro. Tijelo posude je loptasto oblikovano. Drška počinje na vratu, kružnog je oblika u presjeku, položena je vodoravno na vrat, lomi se pod pravim kutom i spaja se okomito na rame. Dno je naglašeno nožicom. Površina je glatka s mjestimično sačuvanim tragovima smeđeg premaza. Struktura je pročišćena s pijeskom u sastavu. PO-2,2 cm; PV-1,5 cm; PR-5,8 cm; PT-11,8 cm; PD-5,5 cm, V-16,7 cm; BV-7,5YR6/3–3/1 light brown-very dark gray.

**9. Popov dol (67)**

67. Lonac širokog oboda i vrata, nema izljev. Drška lonca počinje na obodu i nadvisuje ga. Trakasto je oblikovana i blago profilirana. Spaja se s tijelom lonca na truhu gdje je najveća širina posude. Dno je ravno. Površina je glatka sa sačuvanim premazom. Donji dio posude je još u antici bio oštećen i popravljen olovnim ojačanjima na dva mjesta koja su sačuvana. U sastavu se uočavaju malobrojne, vrlo sitne primjese kvarca. PO-6,7 cm; PV-6,3 cm; PR-8,8cm; PT-10,4 cm; PD-5,4 cm; ŠD-2,6 cm; DS-5 mm; V-14,4 cm; BV-GLEY 1 2,5/N black, BP-GLEY 1 5/10Y greenish gray.

**10. Trnava Resnička – Bratovština (68)**

68. Ulomak posude ravnog dna. Tijelo se cilindrično izdiže od dna i zaobljuje na lomu. Površina je glatka, boja pečenja neujednačena. U strukturi ima primjesa pijeska. Moguće da je riječ o čaši. PD-6 cm; DS-8 mm; BV-10R6/6 light red/2,5YR6/6 light red/7,5YR5/1 gray; BP-7,5YR5/1 gray.

**11. Veleševac (69 – 72)**

69. Ulomak pitosa oboda koji je profiliran plitkim žlijebom, prijelaz u rame naglašen je naglašenim rebrom. Boja pečenja je ujednačena, na površini se nalazi trag loše sačuvanog premaza. Glina je pročišćena, u sastavu se nalazi pijesak. DS-6 mm; BV/BU-2,5YR6/4 light reddish brown; BP-2,5YR6/8 light red.

70. Ulomak pitosa. Obod je profiliran s manjim žlijebom unutar kojeg je sačuvan trag crne boje. Na ramenu se također nalazi trag crne boje. Glina je pročišćena, u sastavu se nalazi nešto pijeska i vapnenca. Ujednačene je boje pečenja. PO-24,4 cm; DS-1 cm, BV-5YR6/6 reddish yellow/GLEY 12,5/N black; BP-2,5YR8/4 pink; BU-5YR6/6 reddish yellow.

71. Ulomak lonca s metličastim ukrasom. Keramika je ujednačene boje pečenja, posuda je rađena rukom, površina je hrapava, glina u sastavu ima dosta primjesa; pijesak, vapnenac. DS-9 mm; BV/BP/BU-10YR4/1 dark gray.

72. Ulomak blago profilirane drške. Ulomak je ujednačene boje pečenja, grublje izrade, hrapave površine. U sastavu nalaze se primjese pijeska, vapnenca. ŠD-3,5 cm; BV/BU-GLEY1 5/N gray; BP-2,5YR6/8 light red.

**12. Veternica (špilja)(73–75 – novac)****13. Vugrovec (76)**

76. Ulomak čepa poklopca, smeđe ujednačene boje pečenja. Čep je ravan, rub mu je vretenasto (?) oblikovan, sužava se prema tijelu poklopca i šupalj je. U strukturi ima primjesa vapnenca. DS-6 mm; BV/BP/BU-5YR5/4-dreedish brown

**14. Zagreb – Dubrava (77–83)**

77. Ulomak tarionika. Obod je jako izvijen prema van, na unutrašnjoj stijenci odmah ispod oboda nalazi se malo rebro ispod kojeg se nalazi recipijent čija je površina ogrubljenjena kamenčićima (kvarc). Površina je malo hrapava, u glini se nalaze različite primjese kvarca, a boja pečenja je neujednačena. PO-20,6 cm; PD-10,8 cm; DS-10–12 mm; V-6,2 cm; BV-10YR7/4 very pale brown/7,5YR7/3 pink; BP-5YR6/6 reddish yellow; BU-7,5YR7/3 pink.

78. Ulomak oboda posude na tri noge. Obod je zaobljen prema unutrašnjoj stijenci, rub je polukružno oblikovan. Vanjska bočna stijenka recipijenta posude je profilirana s tri naglašena rebra. Posuda je ujednačene sivosmeđe boje pečenja s primjesama pijeska. Prisutne su i druge primjese, ali su presitne za određivanje makroskopskom analizom. DS-5–8 mm; BV/BP/BU-7,5YR4/1 dark gray.

79. Ulomak oboda tarionika ili zdjele. Obod je jako izvijen prema van, rub je zadebljan i polukružno oblikovan. Na obodu je s unutrašnje strane sačuvan trag svijetlozelene – žute glazure. U strukturi ima pijeska, a površina je glatka. PO-33,6 cm; DS-8–12 mm; BV/BP/BU-5YR6/6 reddish yellow.
80. Obod posude čiji je obod koso izvijen prema van. S unutrašnje strane rub je oblikovan na način da može primiti poklopac. Vrat je bio naglašen. Posuda je smeđe boje pečenja, hrapave površine zbog primjesa kvarca. PO-21,2 cm; PV-17,4 cm; DS-5–6 mm; BV/BP/BU-10YR4/1 dark gray.
81. Ulomak lonca izvijenog oboda čiji je rub zaobljeno oblikovan. Vrat je naglašen i koso se širi prema ramenu. Površina je hrapava, a u glini ima dosta primjesa tinjca. Boja pečenja je neujednačena, varira od narančaste do smeđe. PO-26,4; PV-24,4 cm; DS-7–8 mm; BV/BP/BU-10R3/1 dark reddish gray/2,5YR5/4 reddish brown.
82. Ulomak oboda lonca izvijenog oboda čiji je rub blago zadebljan. Uočava se da je posuda imala naglašen vrat. Površina je hrapava zbog velike količine različitih primjesa: pijeska, tinjca, kvarca. Posuda je ujednačene crvene boje pečenja. PO-19,2 cm; PV-16,4 cm; DS-5–8 mm; BV/BP/BU-5YR6/6 reddish yellow.
83. Ulomak oboda lonca čiji je obod polukružno izvijen prema van, rub mu je koso odrezan. Uočava se da je posuda imala naglašen vrat. Posuda je ujednačene tamnosmeđe boje pečenja, površina je hrapava zbog primjesa pijeska, kvarca i vapnenca. PO-14 cm; PV-11,8 cm; DS-5–7 mm; BV/BP/BU-7,5YR 2,5/1–3/1 black-very dark gray.

#### 15. Zagreb – Maksimir (84)

84. Ulomak vrča s dvije drške. Sačuvan je obod i cilindrični vrat koji se naglo širi u tijelo posude. Obod je izvučen prema van, profiliran, a na unutrašnjoj strani nalazi se plitki žlijeb – možda za prianjanje poklopca. Ispod oboda nalazi se malo tanko rebro ispod kojeg su počinjale dvije drške, profilirane koje nisu sačuvane. Vrat je cilindričan i naglo prelazi u rame. Površina je glatka. Na površini se nalaze sitne smeđe mrlje – posljedica reakcije dijela sastojaka u strukturi prilikom pečenja. Pored njih u sastavu se uočava i nešto pijeska. PO-10,6 cm, PV-8 cm; DS-4–5 mm; BV/BU-5YR7/6 reddish yellow; BP-5YR7/6 reddish yellow, GLEY 18/5GY light greenish gray.

#### 16. Zagreb – Petrinjska ul. (85)

85. Vrčić, sačuvan u cijelosti. Obod je izvučen i polukružno oblikovan, širi je od cilindrično oblikovanog dugog vrata. Ispod oboda počinje trakasta profilirana drška koja se s tijelom vrča spaja na ramenu. Rame se koso širi prema trbuhu, koji je najširi u središnjem dijelu. On se sužava prema dnu koje je ravno i šire od oboda. Vrčić je malo deformiran: vrat je nagnut ukoso, što se vjerojatno dogodilo prije pečenja. Posuda je izrađena od pročišćene gline s malo pijeska, ujednačene boje pečenja. PO-2,8 cm; PV-1,9 cm; PT-7,4 cm; PR-5,7 cm; PD-3 cm; ŠD-1,3 cm; V-13,5 mm; BV-5YR6/6 reddish yellow.

#### 17. Zagreb – Remetinečka cesta (86)

#### 18. Zagreb – Stenjevec (87 – 108)

87. Ulomak zdjele ukrašene pečatnim ukrasom rozeta i grančica. Ispod njih nalaze se 4 reda ureza izvedenih kotačićem ovalnog oblika. Donja dva reda su pliće izvedena. Unutrašnjost ima u potpunosti sačuvan sivi sjajni premaz, dok je na vanjskoj stijenci vidljiv samo u malim tragovima, a bio je iste boje kao i premaz u unutrašnjosti. Glina je dobro pročišćena, u sastavu se uočava pijesak. Posuda je ujednačene boje pečenja. DS-5–7 mm; BV-GLEY1 8/N light greenish gray/ GLEY1 5/N gray; BP-GLEY1 8/N light greenish gray; BU-GLEY1 5/N gray.

88. Ulomci oboda i vrata vrča. Obod je koso izvijen prema van, rub je prstenasto zadebljan. Prijelaz iz oboda u vrat je naglašen plitkim žlijebom i rebrom. Posuda je dobro i ujednačeno pečena, ujednačene boje. Glina je pročišćena, u sastavu ima dosta pijeska. Ne uočavaju se tragovi premaza. PO-7,8 cm; PV-5,9 cm; DS-4–5 mm; BV/BP/BU-5YR7/6 reddish yellow.
89. Ulomak oboda, vrata i drške vrča. Posuda je kvalitetne izrade, ujednačene boje pečenja, glatke površine, glina je pročišćena s dosta pijeska u strukturi. Drška je profilirana. ŠD-4,2 cm; BV/BU-5YR7/6 reddish yellow; BP- GLEY1 8/N white.
90. Ulomak tanjura koji imitira pompejanske tanjure. Dno je ravno, obod je malo zaobljen prema unutrašnjosti recipijenta, rub je ravno odrezan, a bočne stijenke su koso oblikovane. Posuda nije ujednačene boje pečenja, površina je glatka, glina je pročišćena s pijeskom. PO-14,3 cm; PD-12,6 cm; DS-5–8 mm; V-2,9 cm; BV-2,5YR6/4 light reddish brown/10YR6/3 pale brown; BP/BU- 2,5YR6/4 light reddish brown.
91. Ulomak tarionika. Obod je koso izvučen prema van, a u unutrašnjosti je prijelaz u recipijent naglašen rebrom. Recipijent je glaziran i ogrubljen kamenčićima, glazura se javlja ispod rebra. U strukturi ima primjesa pijeska i nešto kvarca. Posuda je ujednačene boje pečenja, glazura je dobro sačuvana. PO-25 cm; DS-9–12 mm; BV-7,5YR7/4 pink; BP-7,5YR7/4 pink/GLEY1 8/10N light greenish gray; BU-7,5YR7/4 pink/5Y5/3 olive.
92. Ulomci tripesa. Sačuvano je dno recipijenta i početak nogu te dio oboda. Obod je uvučen prema unutra, a bočne stijenke se koso spuštaju prema dnu. Površina je hrapava, s dosta primjesa kvarca u strukturi, boja pečenja je ujednačena. PO-35,2 cm; PD-8 cm; DS-1 cm; BV/BU-GLEY 1 3/N black; BP-5Y7/1 light gray.
93. Ulomak lonca ukrašenog češljastim ukrasom i valovnicom. Sačuvan je ulomak vrata i ramena posude. Posuda je neujednačene boje pečenja, hrapave površine. U sastavu strukture usitnjenog vapnenca. DS-7–8 mm; BV-7,5YR 7/3 pink/2,5YR 6/4 light reddish yellow; BP-2,5YR 6/4 light reddish yellow/2,5YR7/1 dark reddish gray; BU-5YR6/3 light reddish brown.
94. Ulomak pitosa. Na vanjskoj stijenci nalazi se češljasti ukras izveden valovnicom ispod koje se nalaze vodoravne linije. Boja pečenja je ujednačena, površina je hrapava, u sastavu gline nalaze se različite brojne primjese. DS-9 mm; BV/BU-; BP-2,5YR 6/8 light red/GLEY1 8/10Y light greenish gray.
95. Ulomak posude, vjerojatno lonca. Posuda je grube izrade, napravljena je rukom, površina je hrapava, glina je nepročišćena s dosta primjesa (kvarc, pijesak) u sastavu koje su neujednačeno raspoređene. Boja pečenja je neujednačena. DS-5–6 mm; BV-10R6/3 pale red; BP/BU-10R4/1 dark reddish gray.
96. Ulomak posude. Sačuvan je dio vrata, naglašenog ramena i trbuha posude. Zbog veličine ulomka nije jasno je li riječ o loncu, zdjeli ili tronošcu, budući da su na ovom području zastupljena sva tri oblika u ovoj strukturi, ukrasu i S profilaciji. Ispod naglašenog ramena nalazi se metličasto izveden ukras. Površina je hrapava, glina je nepročišćena s mnogo primjesa (tinjac, vapnenac, kvarc), koje nisu ujednačeno raspoređene i različite su veličine. Boja pečenja je neujednačena, a posuda je izrađena rukom. DS-8–9 mm; BV/BP-GLEY 1 3/N very dark gray; BU-GLEY 1 7/10Y light greenish gray.
97. Ulomak lonca ukrašen metličastim ukrasom. Posuda je bila grube izrade, rađena je rukom, površina je jako hrapava, u sastavu se nalaze različite primjese, različite veličine (tinjac, kvarc), neujednačene je boje pečenja. DS-12 mm; BV-5YR8/4 pink/GLEY 1 3/N very dark gray; BP-GLEY 1 3/N very dark gray; BU-5YR4/1 dark gray/7,5YR3/1 very dark gray.
98. Ulomak lonca koji je ukrašen metličastim ukrasom. Posuda je neujednačene boje pečenja, hrapave je površine, u strukturi se nalazi mnogo različitih usitnjenih primjesa: pijesak, tinjac i vapnenac. DS-9 mm; BV/BU-10YR8/2 very pale brown/5YR7/6 reddish yellow; BP-5YR6/1 gray.

99. Ulomak ramena lonca, kvalitetne izrade, ujednačene boje pečenja, pročišćene gline s pijeskom i kvarcom u sastavu, glatke površine. Ulomak ima ukras od dva plitka paralelna žlijeba. DS-4–6 mm; BV/BP/BU-5YR6/6 reddish yellow.
100. Ulomak posude, vjerojatno vrča. Posuda je ujednačene boje pečenja, kvalitetne izrade, površina je glatka, u strukturi se nalazi pijesak. Uočavaju se smeđe mrlje, vjerojatno nastale kao reakcija sastojka u strukturi gline prilikom pečenja. PD-4,5 cm; DS-3–5,5 mm; BV/BP/BU-7,5YR8/3 pink.
101. Dno posude. Dno se sastoji od blago naglašene male noge, odvojene od samog dna recipijenta plitkim žlijebom. Bočne stijenke su zaobljene. Glina je dobro pročišćena, u sastavu se nalazi dosta pijeska. Boja pečenja je neujednačena, površina je glatka. PD-8,6 cm; DS-5–6 mm; BV-5YR7/6–7/4 reddish yellow-pink; BP- GLEY1 8/10Y light greenish gray; BU-5YR7/6 reddish yellow.
102. Dno posude s neznatno konkavno oblikovanim dnom. Na vanjskoj strani posude je blago prstenasto naglašeno. Posuda je kvalitetne izrade, ujednačene boje pečenja, glatke površine. Glina je pročišćena, u sastavu strukture ima dosta pijeska. PD-9,6 cm; DS-5 mm; BV/BU-GLEY 1 4/N dark gray; BP-GLEY 1 7/10Y light greenish gray.
103. Dno posude (vrča?) koje je ravno. S vanjske strane dno je naglašeno i prstenasto oblikovano, s unutrašnje strane njegov prijelaz u bočne stijenke također je naglašen. Dno je tanje u odnosu na bočne stijenke posude. Posuda je kvalitetne izrade, glatkih stijenki, pročišćene gline, u strukturi ima dosta pijeska, ujednačene je boje pečenja, na površini se uočavaju mjestimične mrlje sive boje, vjerojatno reakcija sastojka u strukturi gline pri pečenju. PD-4,2 cm; DS-2–4 mm; BV/BP/BU-GLEY 1 6/N gray.
104. Dno posude. Dno je ravno i tanje je od bočnih stijenki posude. Prijelaz u bočne stijenke je s unutrašnje strane posude naglašen. Posuda je ujednačene boje pečenja, glatke površine, glina je pročišćena s dosta pijeska u strukturi. Mjestimice su prisutne sive mrlje različitih nijansi i veličina, moguće reakcija sastojaka u glini pri pečenju. BV/BP/BU-GLEY 1 6/N gray.
105. Ulomci (3) dna kalupa za sir. Boja pečenja je ujednačena, a površina hrapava. U sastavu gline nalazi se dosta primjesa različitih veličina: pijesak, tinjac, kvarc/vapnenac. PD-15,4 cm; DS-1–1,5 cm; BV/BU-GLEY 1/N dark gray; BP-GLEY1 8/10Y light greenish gray.
106. Ulomak blago profilirane drške. Boja pečenja je ujednačena, površina je glatka, glina je pročišćena s dosta pijeska u strukturi. BV/BP/BU-GLEY 1 7/N light gray.
107. Ulomak blago profilirane drške. Drška je dio posude kvalitetne izrade, ujednačene boje pečenja, glatke površine, glina je pročišćena s dosta pijeska u strukturi. Mjestimice su prisutne sive mrlje različitih nijansi i veličina, moguće reakcija sastojaka u glini pri pečenju. BV/BP/BU-GLEY 1 6/10Y greenish gray.
108. Ulomak staklene neukrašene narukvice D presjeka.<sup>16</sup>

Kristina Jelinčić

<sup>16</sup> Zahvaljujemo Miljenki Galić koja je izradila crteže i Igoru Krajcaru na izradi karti i fotografija.



## POPIS LITERATURE

- ADLER-WÖLF, K. 2004 – Pannonische Glanztonware aus dem Auxiliarkastell von Carnuntum. Ausgrabungen der Jahre 1977–1988. *Ergänzungshefte zu den JÖAI*, 7, 2004.
- ARTNER, W. 1990 – Die Norisch Pannonischen Hügelgräber von Wettmannstätten-Gleinhölzer in der Weststeiermark (Notgrabung). *Norisch-Pannonische Hügelgräber. Vorträge Der Várpalotaer Tagung Vom 21 Oktober 1988*. Várpalota, 1990: 99–121.
- BÓNIS, É. B. 1942 – *Die kaiserzeitliche Keramik von Pannonien (ausser den Sigillaten)*, *DissPann*, Ser. 2. 20/1942.
- BÓNIS, É. B. 1979 – Töpferviertel von Brigetio. *FolArch*, 30/1979: 99–151.
- BRUKNER, O. 1981 – Rimska keramika u jugoslovenskom delu provincije Donje Panonije. *DissMon-Bg*, 24/1981.
- BUGAR, A. 2000 – *Ranija rimska keramika s lokaliteta Sv. Križ – Sisak*. (Diplomski rad), Sveučilište u Zagrebu. Zagreb, 2000.
- BUGAR, A. 2007 – Dosadašnji rezultati arheoloških zaštitnih istraživanja na lokalitetu Šepčecovica. *ObHAD*, 39/2007, 1: 51–57.
- CIGLENEČKI, S. 1985 – Topografija Velikega Kamna. Veliki Kamen. Posavski muzej Brežice, Knj. 7/1985: 7–14.
- CONSP. 1990 – ETTLINGER et al. *Conspectus formarum terrae sigillatae italico mondo confectae. Materialien zur römisch-germanischen Keramik* (Bonn), 10/1990.
- ČATAJ – KNEZOVIĆ – PINTARIĆ 2006 – Mraclin-Rupa. *HAG*, 2/2005: 152–153.
- DEGMEDŽIĆ, I. 1957 – Sadržaj antiknih kamenih spomenika nađenih u Zagrebu i okolici. *ISNZ*, 1/1957: 91–117.
- DIZDAR, M. – I. ISKRA-JANOŠIĆ – M. KRZNARIĆ ŠKRIVANKO 2002 – *Iz kolijevke rimskih careva*. Katalog izložbe. Gradski muzej Vinkovci. Vinkovci, 2002.
- FISKOVIĆ, I. 2001 – Prilozi arheološkoj topografiji Pelješkog kanala. *IzdHAD*, 20, 2001: 51–74. Summary: Supplements to the archaeological topography of the Pelješac Channel.
- GABLER, D. – P. HÁRSHEGY – G. LASSÁNYI – P. VÁMOS 2009 – Eastern Mediterranean import and its influence on local pottery in Aquincum. *ActaAHung*, 60/2009, 1: 51–72.
- GALIĆ M. – I. RADMAN-LIVAJA 2002 – Zaštitno istraživanje u Samoborskim Novakima 2000. godine. Summary: Salvage excavations at Novaki near Samobor in 2000. *VAMZ*, 3. ser. 35/2002: 239–248.
- GIESLER, U. 1981 – Die Kleinfunde. U: Das spätrömische Kastell AD PIRVM – Hrušica. *MBVF*, 31/1981: 53–130; 163–246.
- GREGL, Z.
- 1979–1980. Rekognosciranje i istraživanje antičkih lokaliteta na području Zagreba 1979. god. *VAMZ*, 3. ser., 12–13/1979–1980: 243–244.
  - 1980. O jednoj antičkoj cesti u blizini Zagreba. *Zusammenfassung. VMKH*, 29/1980, 1: 18–22.
  - 1981. Dubrava – Zagreb. *AP*, 21/1981: 84 – 86.
  - 1982a. Urne s cilindričnim vratom šireg zagrebačkog područja. *Zusammenfassung: Die Zylinderhalsurnen aus dem Gebiet der Stadt Zagreb. VAMZ*, 3. ser., 14/1982: 57–63.
  - 1982b. – Zagreb-Stenjevec. *VAMZ*, 3 ser., 15/1982: 272–273.

- 1984. – Pokušaj rekonstrukcije antičke cestovne mreže na području Zagreba. *Zbornik ISNZ* (Zagreb), 6/1984, T. III:7–14.
  - 1989. Rimskodobna nekropola Zagreb – Stenjevec. *Katalozi Arheološkog muzeja u Zagrebu* (Zagreb), 3, 1989.
  - 1990. Noričko-panonski tumuli u Hrvatskoj. *IzdHad*, 14, 1990: 101–109. Zusammenfassung: Norisch-pannonische Hügelgräber in Kroatien.
  - 1991. *Rimljani u Zagrebu*. (Tragovi Rimskog Carstva u gradu i okolici). Zagreb, 1991: Mladost i Latina & Graeca.
  - 1991–1992. Antičko nalazište Repišće kod Jastrebarskog. *VAMZ*, 3. ser., 24–25/1991–1992: 145–150.
  - 1992. Donji Čehi – rimskodobna nekropola. *ObHad*, 24/1992, 1: 78–80.
  - 1997a. *Rimske nekropole sjeverne Hrvatske*. (Katalog izložbe). Arheološki muzej u Zagrebu. Zagreb, 1997.
  - 1997b. Arheološki nalazi po Medvednici. *Medvednica – eko muzej (katalog izložbe)*, Hrvatski prirodoslovni muzej., Zagreb, 1997: 34–36.
  - 1999. Rimskodobna nekropola Velika Gorica-Visoki brijeg. *OpA*, 14/1999: 67–73. Zusammenfassung: Das Römerzeitliche Gräberfeld Velika Gorica-Visoki Brijeg.
  - 2002. Antika. U: *Žumberak od prapovijesti do kasne antike*. (Katalog izložbe). Arheološki muzej u Zagrebu. Zagreb, 2002: 82–91.
  - 2003. Gornja Vas na Žumberku, Grob 36. *OpA*, 27/2003: 469–479.
  - 2007. Rimskodobna nekropola Gornja Vas na Žumberku. Summary: The Roman period necropolis of Gornja Vas on Žumberak. *VAMZ*, 3. ser. 40/2007: 221–331.
  - 2009a. O importu panonske keramike ukrašavane pečatima u Dalmaciju. *Jurišićev zbornik*. Zagreb, 2009: 198–205.
  - 2009b. *Žumberak i Latobici, hommage jednoj planini*. Zagreb, 2009: Arheološki muzej u Zagrebu.
- GRÜNEWALD, M. 1979 – Die Gefäßkeramik des Legionslagers von Carnuntum (Grabungen 1968–1974). *Der römische Limes in Österreich* (Wien), 29, 1979.
- HAYES, J. W. 1983 – The villa Dionysos Excavations, Knossos: The Pottery. *BSA*, 78/1983: 97–169.
- HERVOJIĆ, LJ. 1875 – Tragovi rimske naselbine u Ternavi. *Arkiv*, 12/1875: 157.
- HOFFILLER, V.
- 1903–1904a. Otkriće rimskoga groba u Dolnjoj Lomnici kod Velike Gorice. *VHAD*, n. s., 7/1903–1904: 207–208.
  - 1903–1904b. Predmeti iz rimskoga groblja u Stenjevcu. *VHAD*, n. s., 7/1903–1904: 166–178.
  - 1909. Staro groblje u Velikoj Gorici. *VHAD*, n. s., 10/1909: 120–134.
- ILAKOVAC, B. 1968 – Keramika iz antičkog broda potonulog kod Paklenih otoka. *Diadora*, 4/1968: 183–203. Riassunto: Ceramica dell' antica nave affondata nei pressi delle Isole infernali (Pakleni otoci).
- ISINGS, C. 1957 – Roman Glass, from dated finds. *Archaeologica Traiectina* (Groningen- Jakarta), 2, 1957.
- ISTENIČ, J. 1999 – Poetovio, zahodna grobišča I. Grobne celote iz Deželnega muzeja Joanneuma v Gradcu. *KatMon*, 32, 1999.
- ISTENIČ, J. 2000 – Poetovio, zahodna grobišča II. Grobne celote iz Deželnega muzeja Joanneuma v Gradcu. *KatMon*, 33, 2000.
- ISTENIČ, J. – SCHNEIDER, G. 2000 – Aegean cooking ware in the eastern Adriatic. *RCRFCActa*, 36/2000: 341–348.

- IVANČAN, LJ. 1902 – Crkva Svih svetih u Stenjevcu. *VHAD*, n. s., 6/1902: 187–191.
- IVANIŠEVIĆ, V. – NIKOLIĆ-ĐORĐEVIĆ, S. 1997 – Novi tragovi antičkih fortifikacija u Singidunumu. *Singidunum*, 1. Beograd, 1997: 71–146: Arheološki institut.
- JELINČIĆ, K. 2009a – *Rimska keramika lokalne proizvodnje na području hrvatskog dijela rimske provincije Gornje Panonije*. (Doktorska disertacija). Sveučilište u Zagrebu. Zagreb, 2009. [http://bib.irb.hr/datoteka/431380.Jelincic\\_doktorat1.pdf](http://bib.irb.hr/datoteka/431380.Jelincic_doktorat1.pdf)
- JELINČIĆ, K. 2009b – Rimske staklene narukvice kao prilog poznavanju antičkoga Orešca, *OpA*, 33/2009: 105–124. Summary: Roman Glass Bracelets as a Means to Understanding Orešac in Antiquity
- JESCHEK, G. 2000 – Die grautonige Keramik aus dem Römischen Vicus von Gleisdorf. *Veröffentl. Inst. Klass. Arch. Karl-Franzens-Univ. Graz – Wien*, 2000.
- JURIŠIĆ, M. 2000 – Ancient Shipwrecks of the Adriatic. *BAR*, 828, 2000.
- KATAVIĆ, V. 2001 – *Pregled rimskog materijala izvan jugozapadnog dijela bedema antičke Siscije*. (Diplomski rad), Sveučilište u Zagrebu. Zagreb, 2001.
- KLEMENC, J. 1935 – Rimsko groblje u Maksimiru kraj Zagreb. *VHAD*, n.s., 16/1935: 126.
- KLEMENC, J. 1938 – *Archäologische Karte von Jugoslawien: Blatt Zagreb*. Beograd, 1938.
- KNEZ, T. 1969 – Novi rimski grobovi na Dolenjskem. *Razprave*, 6/1969: 107–160.
- KNEZ, T. 1992 – Novo mesto II, keltsko-rimsko grobišće. Dolenjski muzej. *CarArch* 2, 1992.
- KOCZTUR, V. É. 1991 – Frühkaiserzeitliches Gräberfeld in Solymár. *StudCom*, 21/1991: 171–334.
- KOLŠEK, V. 1977 – Vzhodni del antične nekropole v Šempetru. *KatMon*, 14/1977.
- KORDIĆ, A. 2001 – *Keramika 3. i 4. stoljeća s lokaliteta sv. Križ – Sisak*. (Diplomski rad), Sveučilište u Zagrebu. Zagreb, 2001.
- KOŠČEVIĆ, R. – R. MAKJANIĆ 1986/1987 – Antički tumuli kod Velike Gorice. *Prilozi*, 3–4/1986–1987: 25–70. Summary: Roman barrows by Velika Gorica.
- KREKOVIČ, E. 1981 – Rímska importovaná keramika na Slovensku. *SlovArch*, 29/1981, 2: 341–376. Zusammenfassung: Römische Importkeramik in der Slowakei.
- KREKOVIČ, E. 1998 – Römische keramik aus Gerulata. *Studia archaeologica et mediaevalia Facultas Philosophica Universitas Comeniana Bratislavensis* (Bratislava), 4/1998.
- KRIŽ, B. 2003 – *Draga pri Beli Cerkvi, antična nekropola (Stoletja ob cesti)*. (Katalog izložbe). Dolenjski muzej. Novo mesto, 2003.
- KRIŽ, B. – P. STIPANČIĆ – A. ŠKEDELJ-PETRIČ 2009 – *Arheološka podoba Dolenjske. Katalog stalne arheološke razstave Dolenjskega muzeja*. Novo mesto, 2009.
- KUKULJEVIĆ-SAKCINSKI, I. 1875 – Starine u gradu Zagrebu i njegovoj okolici. *Arkiv*, 12/1875: 157–160.
- LASZOWSKI, E. 1904 – *Povjesni spomenici plem. općine Turopolja nekoć »Zagrebačko Polje« zване. Monumenta historica nob. communitatis Turopolje olim »Campus Zagrabiensis« dictae*, I. Zagreb, 1904.
- MAKJANIĆ, R. 1987 – Keramika. U: Drenje, Rezultati istraživanja 1980–1985. *Publikacije Muzeja u Brdovcu* (Brdovec), 1/1987: 21–43.

- MALEZ, M. – 1981 – Paleolitik na području Zagreba. Arheološka istraživanja u Zagrebu i njegovoj okolini. Zusammenfassung: Paläolithikum auf dem Gebiet von Zagreb. *IzdHAD*, 6, 1981: 65–108.
- MÁTYÁS, Sz. 2006 – An early Roman settlement within Savaria. *Savaria*, 30/2006: 159–197.
- OŽANIĆ, I. 1998 – Gradina Osječenica – antičko razdoblje. *OpA*, 22/1998: 27–80.
- OŽANIĆ, I. 2004 – *Tipologija rimske keramike iz Vinkovaca*. (Magistarski rad). Sveučilište u Zagrebu. Zagreb, 2004.
- OŽANIĆ ROGULJIĆ, I. 2008 – Roman coarse pottery from *Cibalae*: a typology. *RCRFCActa*, 40/2008: 1–5.
- OŽANIĆ ROGULJIĆ, I. 2009 – Rimski nalazi s lokaliteta Liskovac – Južna obilaznica Vinkovaca. *Prilozi*, 26/2009: 79–142. Summary: Roman finds from the Liskovac/Vinkovci South Beltway site.
- PARICA, M. 2008 – Istočnomediteranska keramika iz antičke luke u Pakošanama. *Prilozi*, 25/2008: 81–96. Summary: The eastern Mediterranean pottery from the ancient harbour in Pakošane.
- PAVIĆ, I. 2004 – Zum Formenspektrum der pannonischen Glanztonkeramik von Wien 1. Michaelerplatz – Grabungen 1990/91. *Fundort Wien. Berichte zur Archäologie* (Wien9, 7/2004: 118–166.
- PEACOCK, D. P. S. 1977 – Ceramics in Roman and Medieval Archaeology: D. P. S. PEACOCK (ed.) *Pottery and Early Commerce. Characterization and Trade in Roman and Later Ceramics*. London, 1977: 21–33.
- PETRU, S. 1969 – Rimski grobovi iz Globodola. *Razprave*, 6/1969: 83–106.
- PETRU, S. – P. PETRU 1979 – Neviodunum (Drnovo pri Krškem). *KatMon*, 15/1979.
- PLESNIČAR-GEC, Lj. 1972 – Severno emonsko grobišče. *KatMon*, 8/1972.
- RENDIĆ-MIOČEVIĆ A. 1993 – Rimska nadgrobna stela iz Odre nadomak Zagreba. *ObHAD*, 25/1993, 2, 28–31.
- RENDIĆ-MIOČEVIĆ, A. (ed.) 1995 – *Zagreb prije Zagreba, Arheološka baština Zagreba od pretpovijesti do osnutka biskupije 1094. godine*. Katalog izložbe. Zagreb, 1995.
- ROBINSON, H. 1959 – *The Athenian Agora. Pottery of the Roman Period*. Princeton-New Jersey, 1959.
- ROTROFF, S. I. 1997 – Hellenistic Pottery, Athenian and imported wheelmade ware. *The Athenian Agora* (Princeton-New Jersey), 29, 1997.
- SCHINDLER-KAUDELKA, E. – S. ZABEHLICKY-SCHEFFENEGGER. 1995 – Die bodenständige Keramik vom Magdalensberg. Ein Anfang. In: J. TEJRAL – K. PIETA – J. RAJTÁR (Hrsg.). Kelten, Germanen, Römer im Mitteldonauegebiet vom Ausklang der Latène – Zivilisation bis zum 2. Jahrhundert. *Mat. VII. Internat. Symposiums »Grundprobleme der frühgeschichtlichen Entwicklung im nördlichen Mitteldonauegebiet«*. Brno-Nitra, 1995: 177–198.
- SIMONI, K. 2004 – *Stenjevec-starohrvatsko groblje. Katalog izložbe*. Arheološki muzej u Zagrebu. Zagreb, 2004.
- STRMČNIK-GULIČ, M. 1993: Skrb za izročilo preteklosti. *Ptujski arheološki zbornik ob 100-letnici muzeja in Muzejskega društva*. Ptuj, 1993: 481–504.
- SZABÓ, A – F. FAZEKAS – C. KOFALVI 2007 – Gebrauchskeramik. In: FAZEKAS, F. (Hrsg.) *Die römische Siedlung bei Babarc, Komitat Baranya/Ungarn*. Passau, 2007: 109–146.
- ŠARIĆ, M. 1979–1980: Rimski grob u Topuskom. Zusammenfassung: **Das römische Grab aus Topusko**. VAMZ, 3. ser., 12–13/1979–1980: 125–149.

- TOTH, E. – 2006 – *Itineraria Pannonica*. Budapest, 2006: 171–183: Magyar Nemzeti Múzeum.
- TUŠEK, I. 1993 – Rimsko grobišče na novi obvoznici ob Potrčevi cesti v Ptuj. *Ptujski arheološki zbornik ob 100-letnici muzeja in Muzejskega društva*. Ptuj, 1993: 385–448.
- URŠIČ, A. 1985 – Rimsko grobišče na Velikem Kamnu. Veliki Kamen. *Posavski muzej Brežice* (Brežice), *Knj. 7*, 1985: 19–32.
- VIDOŠEVIĆ, I. 2003 – Rimsko keramika s lokaliteta Starčevićeve ulice 37 u Sisku. *GodGMS*, 3–4/2003: 11–74.
- VIDRIH PERKO, V. 2006 – Keramično gradivo. Ilovica pri Vranskem. *Arheologija na avtocestah Slovenije*. (I. LAZAR et al.). Ljubljana, 2006: 86–247: Zavod za varstvo kulturne dediščine Slovenije.
- VIKIĆ-BELANČIĆ, B. 1965 – Neka obilježja ranocarske keramike u jugozapadnoj Panoniji, *Starinar*, 13/14, 89–112, Beograd.
- VIKIĆ-BELANČIĆ, B.  
 – 1967. *Rimska keramička proizvodnja na području Save i Drave od I.–IV. st. s osobitim obzirom na proizvodnju glinenih svjetiljki*. (Doktorska disertacija). Sveučilište u Zagrebu. Zagreb, 1967.  
 – 1970. Beitrag zur Problematik der keramischen Werkstätten in Südpannonien in der römischen Kaiserzeit. *AJug*, 11/1970: 29–44.  
 – 1971. Karakter rimske keramike južne Panonije i problematika njene tipologije i kronologije. *Materijali* (Zenica), 8, 1971: 91–110.  
 – 1975. Keramika grublje fature u južnoj Panoniji s osobitim obzirom na urne i lonce. *AVes*, 26/1975: 25–43. Zusammenfassung: Rauhe Keramik in Südpannonien mit Besonderer Berücksichtigung der Urenen und Töpfe.
- VOMER GOJKOVIĆ, M. 1993 – Lončarsko opekarska delavnica v rimski obrtniški četrti na Ptuj. *Ptujski arheološki zbornik ob 100-letnici muzeja in Muzejskega društva*. Ptuj, 1993: 449–479.
- VRŠALOVIĆ, D. 1974 – *Istraživanja i zaštita podzemskih arheoloških spomenika u SR Hrvatskoj*. Zagreb, 1974: Republički zavod za zaštitu spomenika kulture Zagreb.
- WIEWEGH, Z. 2001 – Rimsko keramika iz Siska s lokaliteta ž' Kovnica''. *OpA*, 25/2001: 89–149.
- WIEWEGH, Z. 2003 – *Jugoistočna nekropola Siscije*. Gradski muzej Sisak. Sisak, 2003.
- Zagreb prije Zagreba – katalog izložbe*. Muzej grada Zagreba. Zagreb, 1994.
- Žumberak od prapovijesti do kasne antike (katalog izložbe)*. Muzej grada Zagreba. Zagreb, 2002.

## SUMMARY

## ON SOME LESS KNOWN ROMAN SITES IN ZAGREB AND ITS VICINITY

In the wider area of Zagreb more than 110 Roman sites have been documented, from stray coin finds (for example, Remetinec) to municipia (*Andautonia*). In this paper we have tried to draw attention to some less familiar sites from the area. Archaeological objects discussed in the paper are either stray finds collected during the late 19<sup>th</sup> and early 20<sup>th</sup> c. that arrived at the Archaeological museum or finds from field surveys or trial trenches made in the last three decades.

Neither surface finds nor ceramic finds from trial trenches can give a full and clear picture of the site or region in which they were found. Taken out of context, they leave unanswered questions on commercial relations, or the economy, and the production of ceramics in any given region. The

fragments and vessels presented in this paper are a valuable contribution both to our understanding of the proportion of individual ceramic types in the area and certain structures of coarse kitchen ceramics. They provide information on the presence of imported vessels such as *terra sigillata* (Pl. 1:5; Pl. 4:47) (*Drag 37*) and, more interesting, an Aegean jar (Pl. 6:65; Pl. 10:65). Further, they confirm the already known fact of the distribution and frequent use of the Pannonian grey pottery with black coating (Pl. 1:2, 3–4; Pl. 2:12, 17–18) as well as a subspecies of that pottery ornamented with stamps (Pl. 8:87). The analysis of this material has resulted in the recognition of new variants of large jars with two handles (Pl. 7:84; Pl. 8:88) and house form urns (Pl. 1:1; Pl. 10:1), but also in completing the picture of the distribution of grey ceramics without coating and ornament, which is a trace of prehistoric traditions in form and production, and utilitarian coarse pottery different and specific for each site. Among characteristic forms of the Roman period we find mortars (Pl. 7:77; T. 8:91), censers (Pl. 5:56), and tripods (Pl. 5:55; Pl. 8:92). Coarse kitchen pottery shows some resemblance with ceramic material of the surrounding area, especially the sites in the vicinity of Drenje and Ščitarjevo, and, to a lesser measure, Sisak.

Besides the large quantity of diversely formed and technologically produced coarse kitchen ceramics of local production, reflecting prehistoric traditions, along with the gray pottery with and without coating –types of pottery with roots, more or less, in a preceding period – some traditional Roman forms are also present: mortars, tripods, and censers, showing the strength of Roman influence and the fact that new customs were fully implemented in this region.

Rukopis primljen: 2. XI. 2010.  
Rukopis prihvaćen: 6. XI. 2010.

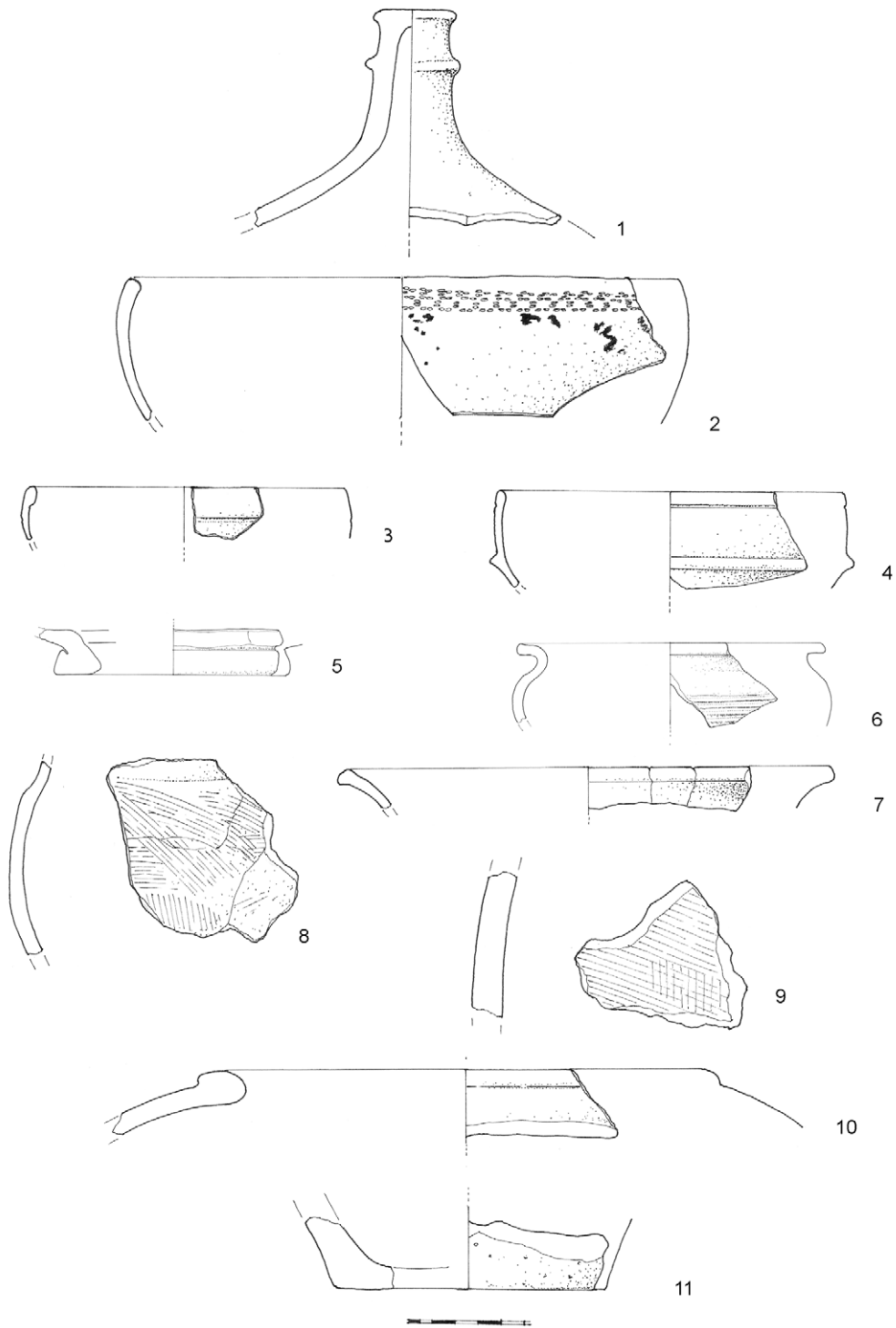


Tabla 1  
Plate 1

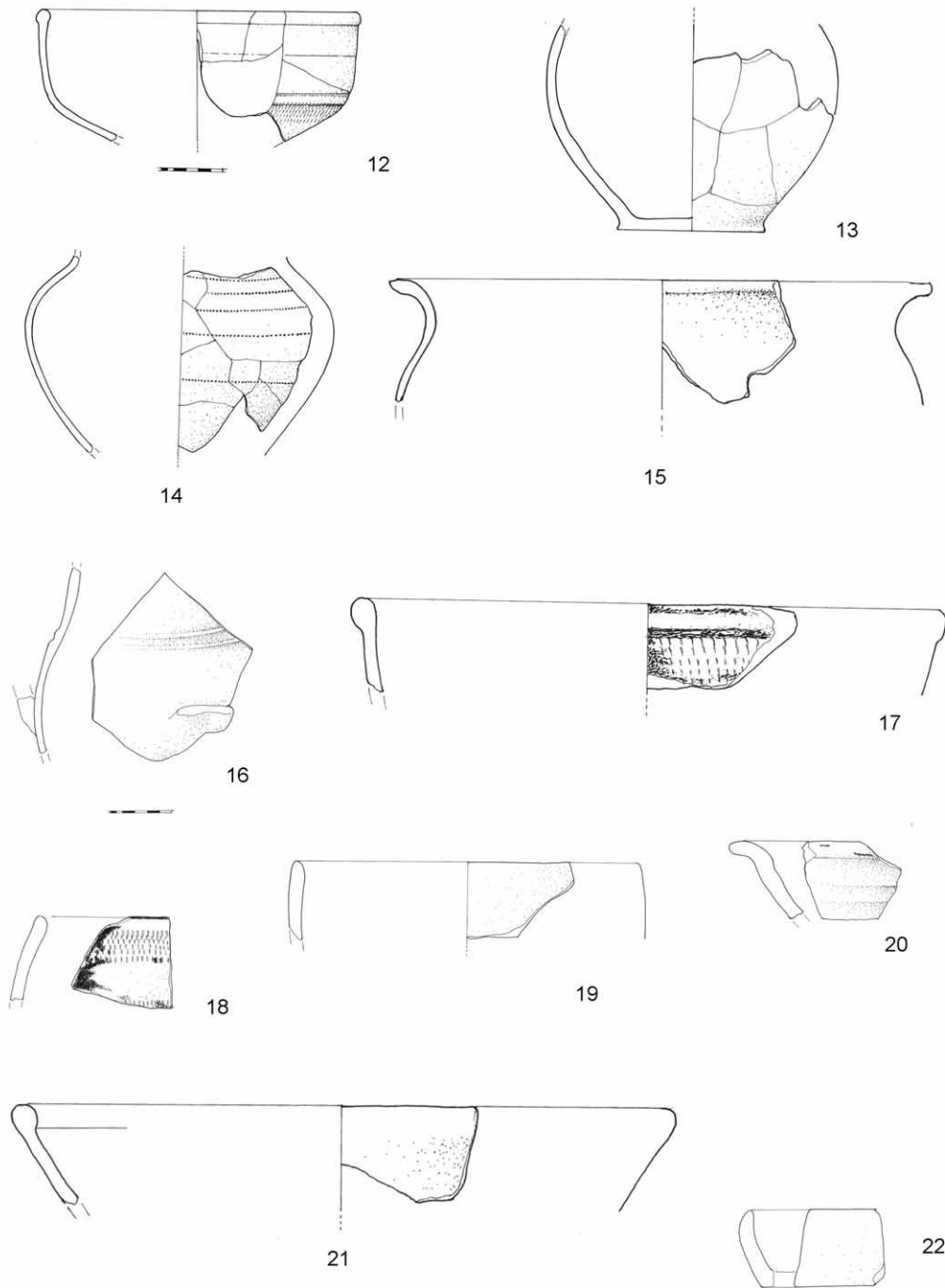


Tabla 2  
Plate 2



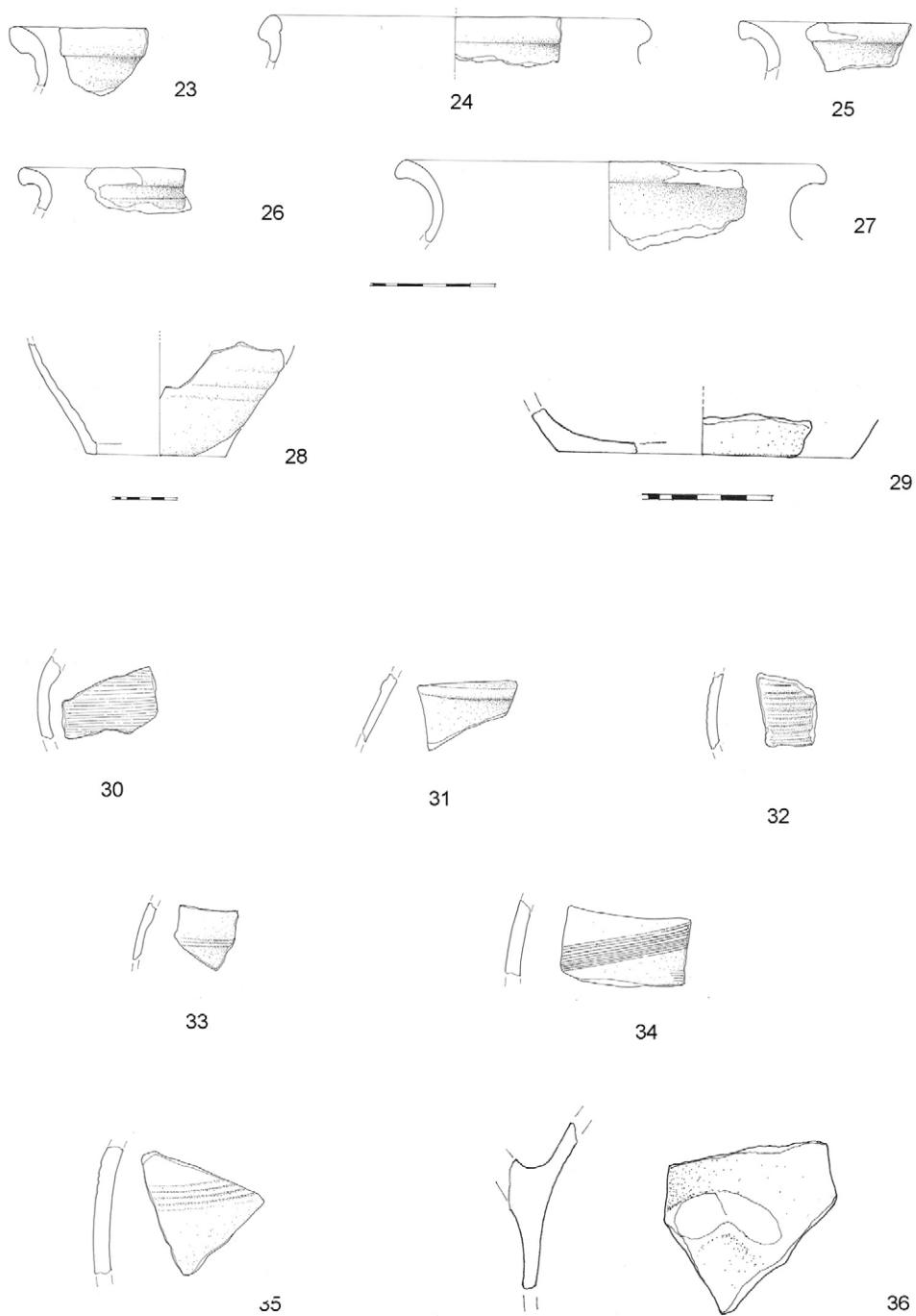


Tabla 3  
Plate 3

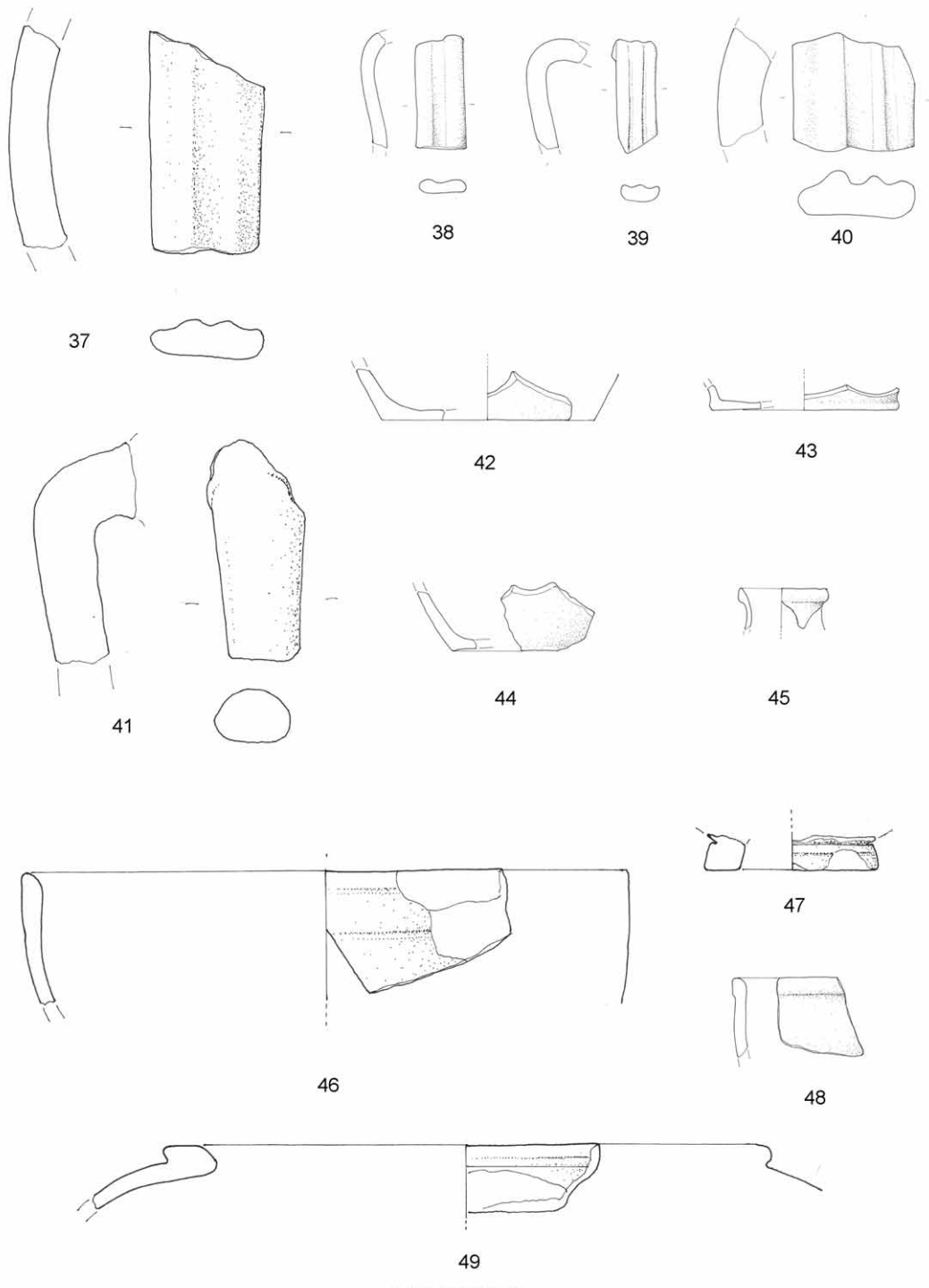


Tabla 4  
Plate 4

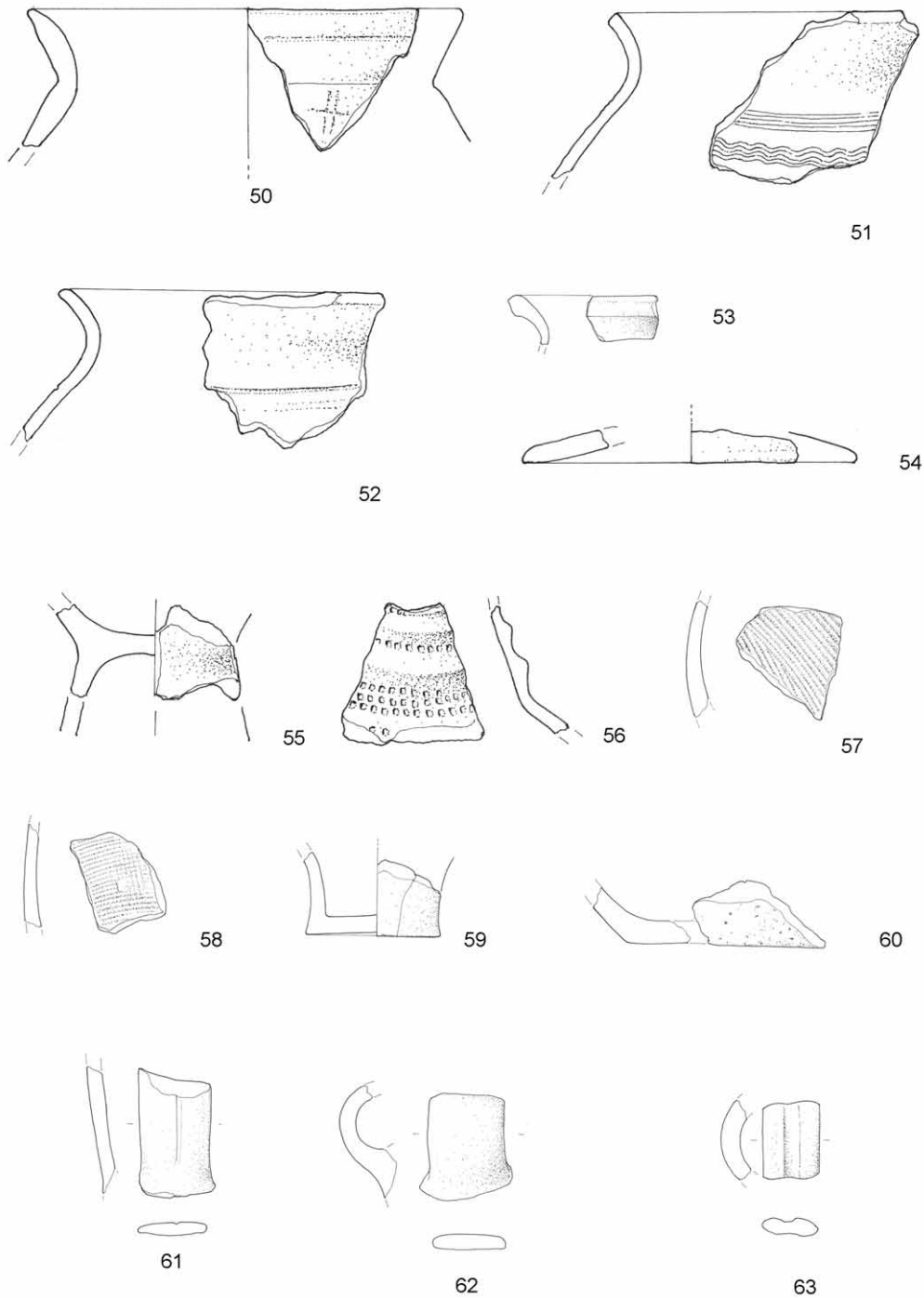


Tabla 5  
Plate 5

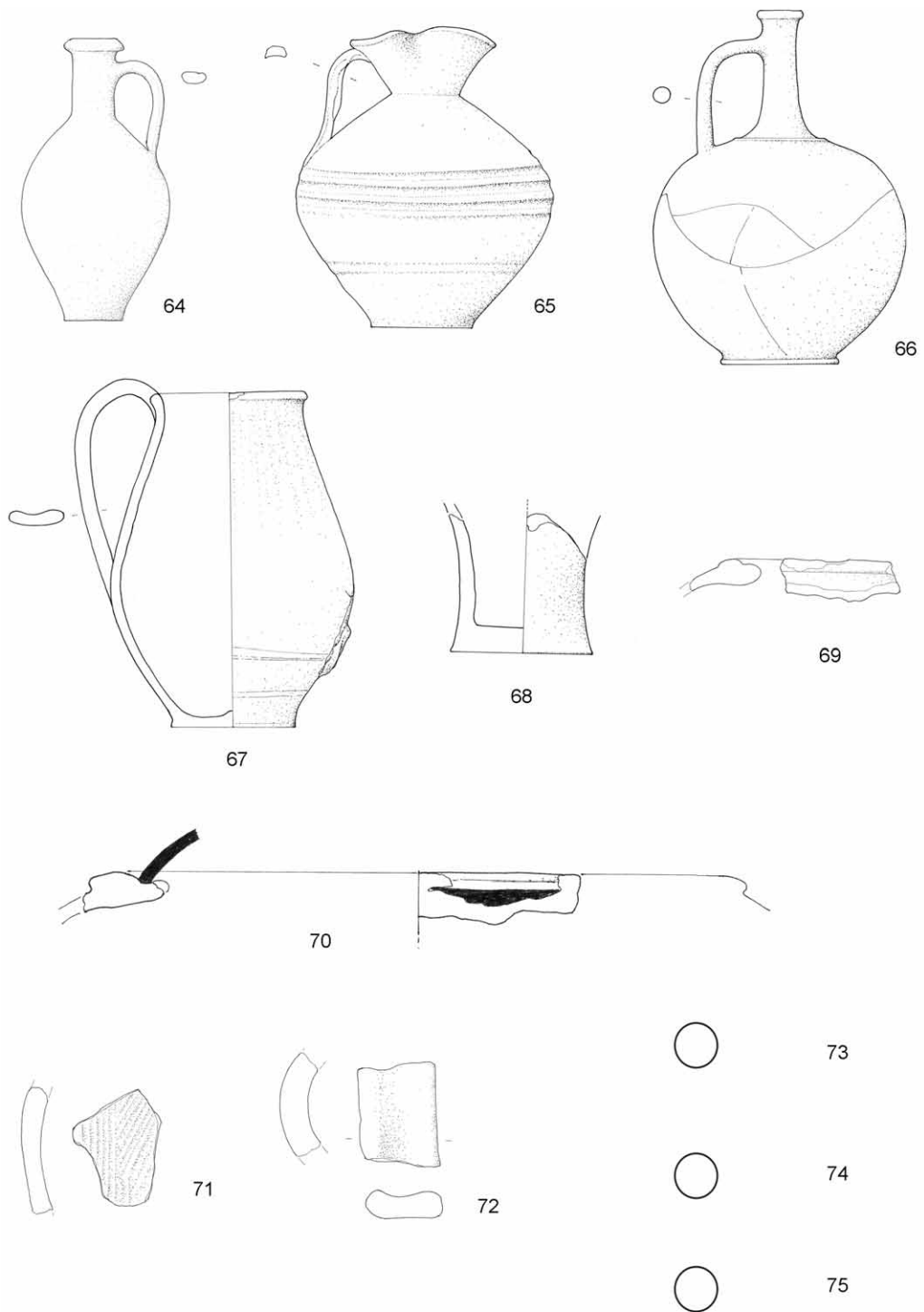


Tabla 6  
Plate 6

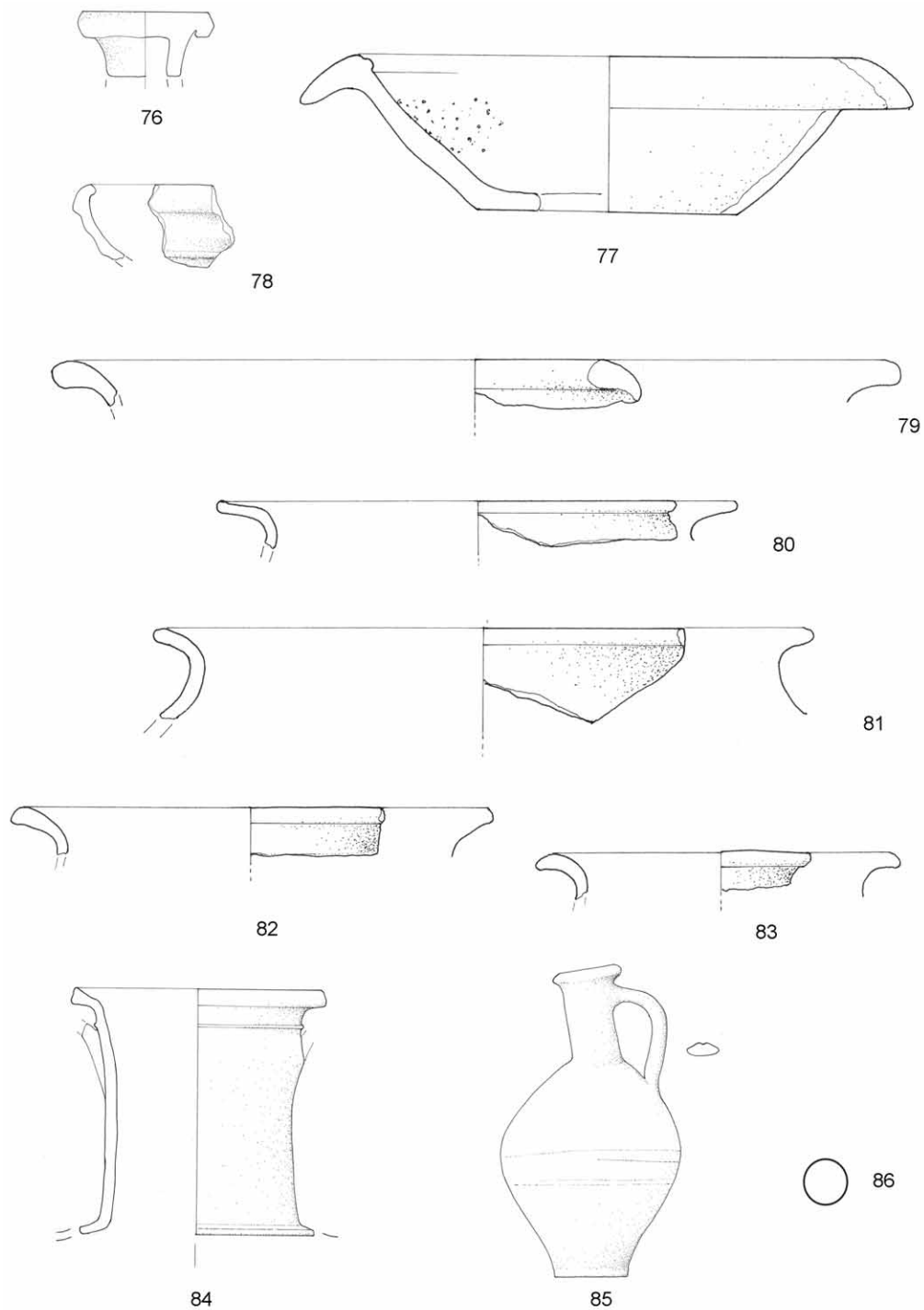


Tabla 7  
Plate 7

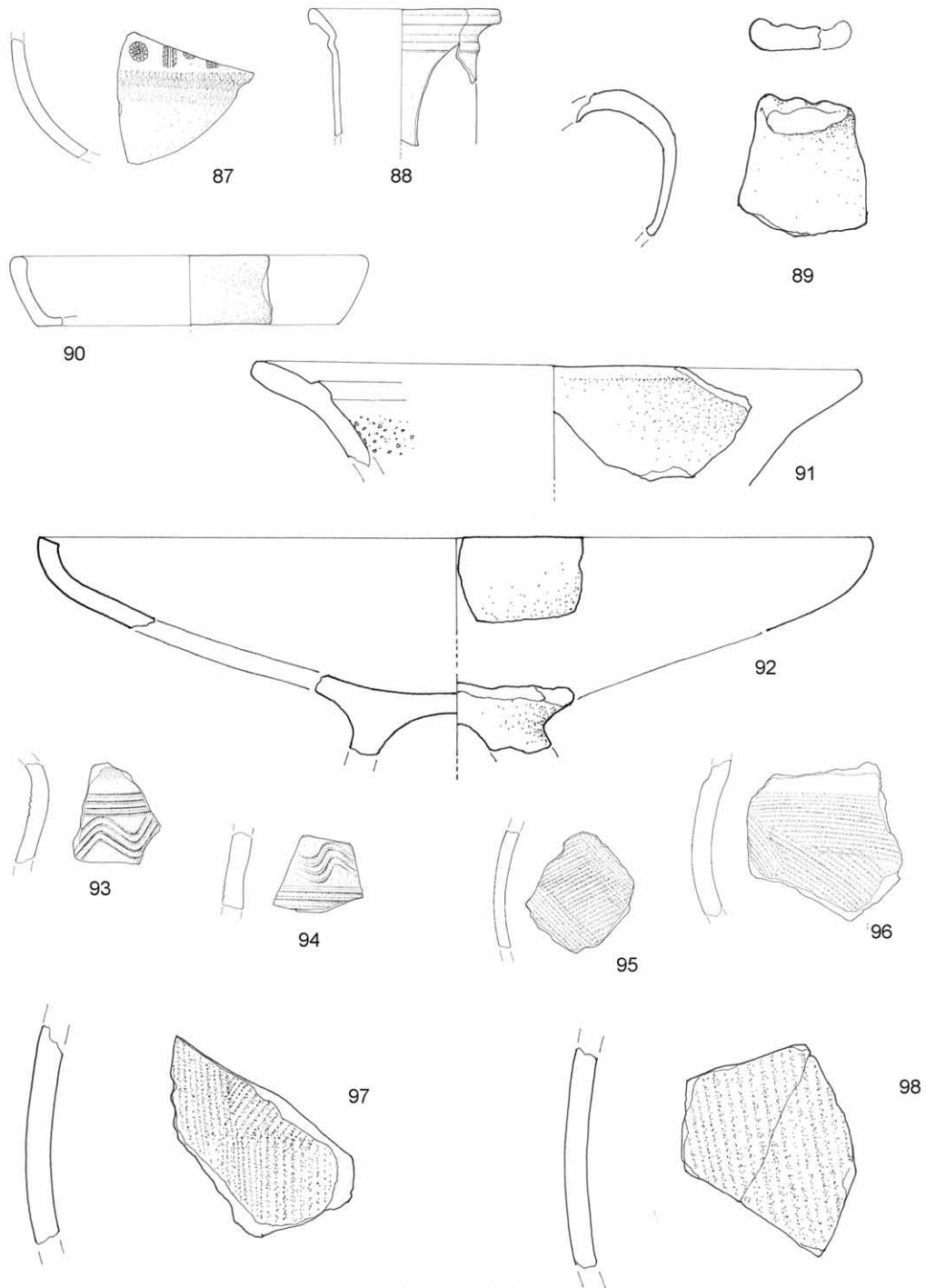


Tabla 8  
Plate 8

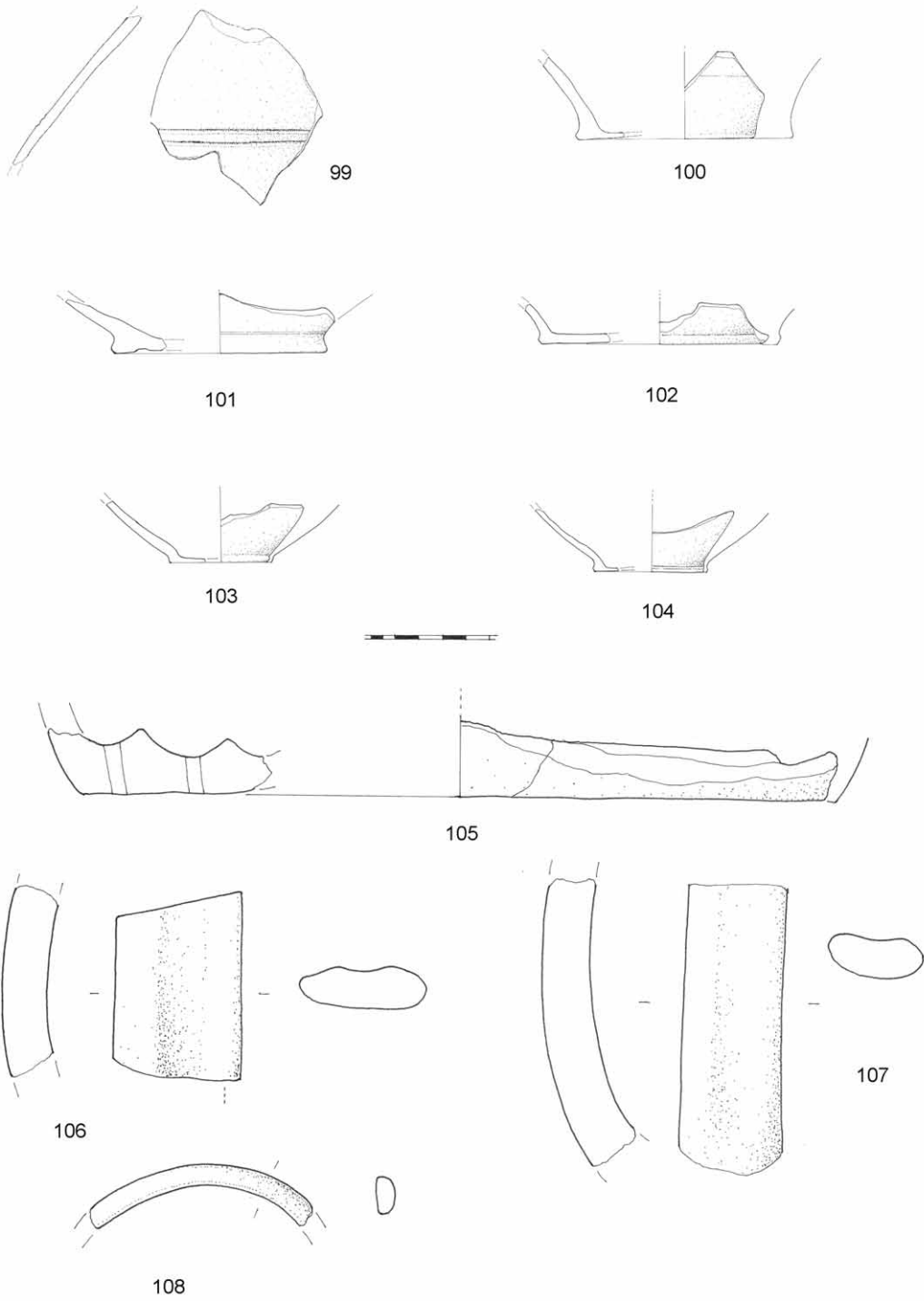


Tabla 9  
Plate 9



1



64



66



65



67



85

Tabla 10  
Plate 10